

Аксессуары выключателей серии TS до 1600 А

Susol

Поворотная рукоятка

Выносная поворотная рукоятка

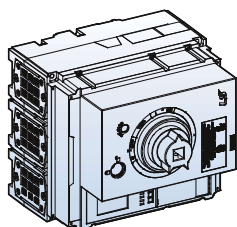
Степень защиты IP55

Выносные рукоятки выпускаются трех типов, различающихся по направлению подключения сети и нагрузки.

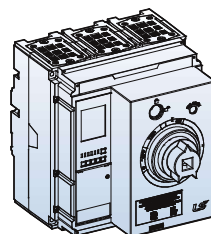
С помощью выносных поворотных рукояток можно оперировать аппаратами, установленными в глубине распределительного щита, с его передней панели или двери.

Положения рукоятки указывают на три состояния аппарата - О (ОТКЛ), I (ВКЛ) и СРАБОТАЛ. Возможна блокировка выключателя в положении ОТКЛ, с помощью 1 - 3 навесных замков дужкой диаметром 5 - 6 мм (не поставляются). Когда выключатель включен, дверь открыть нельзя.

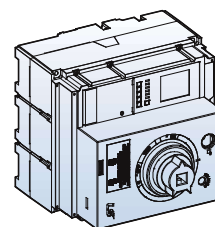
Тип L



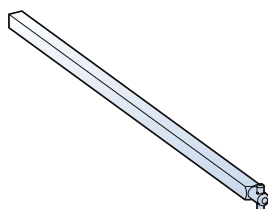
Тип S



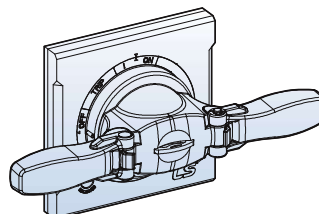
Тип R



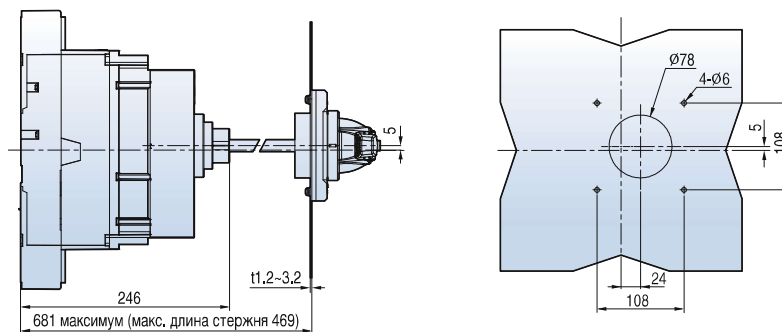
Ось



Рукоятка



Размеры выреза в двери

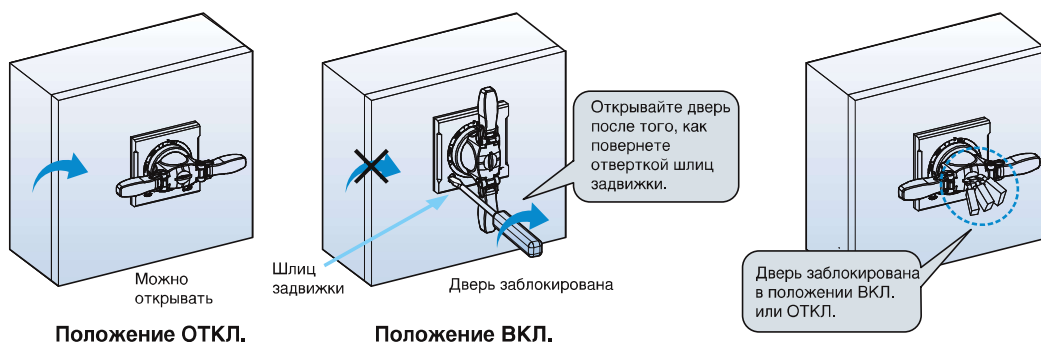


Поворотная рукоятка

Блокировка двери комплектного устройства

Дверь комплектного устройства может быть заблокирована, когда поворотная рукоятка выключателя находится в положении ВКЛ. или СРАБОТАЛ. Когда выключатель включен, дверь открыть нельзя.

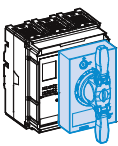
Чтобы открыть дверь, когда выключатель находится в положении ВКЛ., поверните шлиц задвижки по часовой стрелке.



⚠ Внимание!

- Если прикладывать значительные усилия, пытаясь дверь, когда рукоятка находится в положениях ВКЛ. или СРАБОТАЛ, то можно повредить блокировочную задвижку.

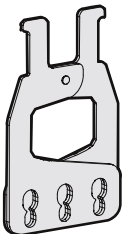
Степень защиты

Тип	Степень защиты	IP
 <p>Автоматический выключатель со стандартной поворотной рукояткой и фланцем для установки на двери</p>	От проникновения сферического тела диаметром 1,0 мм	IP40
 <p>Автоматический выключатель с выносной поворотной рукояткой и фланцем для установки на двери</p>	Полная защита от проникновения пыли и струй воды с любого направления	IP65

Аксессуары выключателей серии TS до 1600 А

Susol

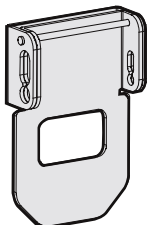
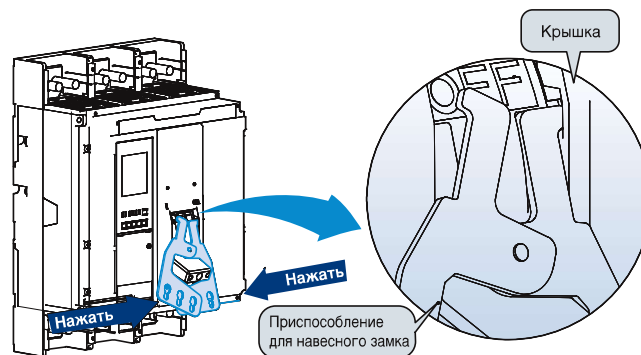
Приспособления для блокировки



Съемное приспособление для навесного замка (PL)

Приспособление позволяет заблокировать рычаг управления в положении ОТКЛ. Блокировка в положении ОТКЛ, гарантированно обеспечивает разъединение согласно требованиям МЭК 60947-2.

Приспособление для блокировки рычага управления навесным замком может устанавливаться на 3-полюсных и 4-полюсных автоматических выключателях. Приспособление позволяет использовать до трех навесных замков с дужкой диаметром 5 – 8 миллиметров (замки не поставляются).

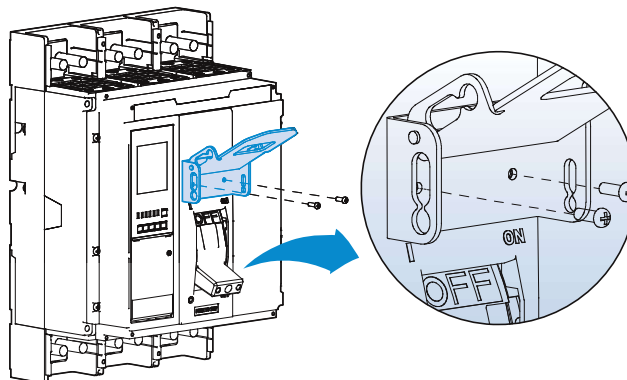


Приспособление для навесного замка, прикрепляемое винтами (PHL)

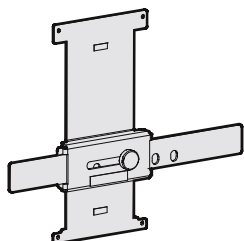
Данное приспособление позволяет заблокировать рычаг управления в положениях ВКЛ. или ОТКЛ. Блокировка в положении ОТКЛ, гарантированно обеспечивает разъединение согласно требованиям МЭК 60947-2.

Приспособление для блокировки рычага управления навесным замком может устанавливаться на 3-полюсных и 4-полюсных автоматических выключателях.

Приспособление позволяет использовать до трех навесных замков с дужкой диаметром 5 - 8 миллиметров (замки не поставляются).



Приспособления для блокировки

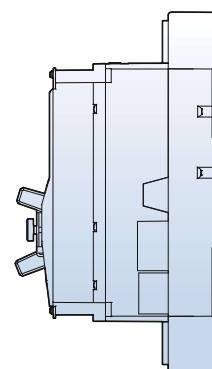
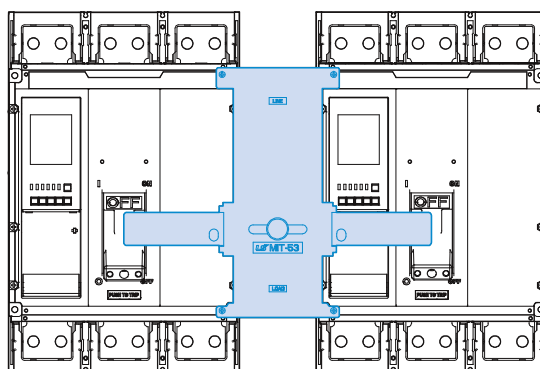


Устройство механической блокировки двух или трех автоматических выключателей (MIT)

Устройство механической взаимной блокировки (MIT) устанавливается спереди на два расположенных рядом 3-полюсных или 4-полюсных автоматических выключателя. Оно предназначено для предотвращения одновременного включения выключателей.

Устройство прикрепляется непосредственно к корпусам автоматических выключателей.

Устройство взаимной блокировки допускает установку замка, чтобы зафиксировать положение выключателей (также имеется возможность блокировки в положении ОТКЛ.-ОТКЛ.). Устройство механической взаимной блокировки особенно хорошо подходит для использования в системах с ручным вводом резерва.



Аксессуары выключателей серии TS до 1600 А

Susol

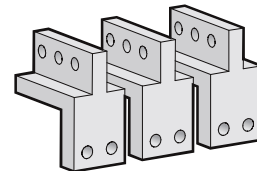
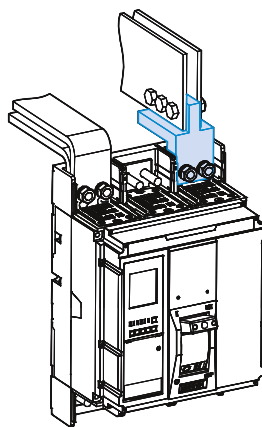
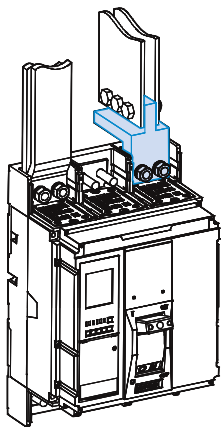
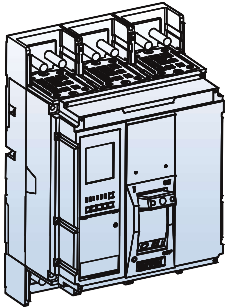
Силовые выводы

Переднее присоединение к стационарным аппаратам

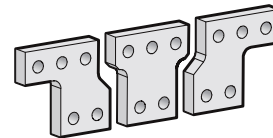
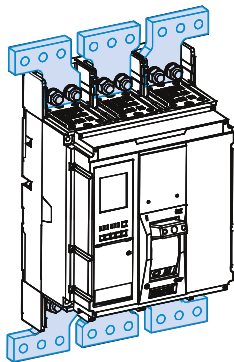
Присоединение шин

Полюсы фиксированных выключателей Susol TS1600AF с передним присоединением оборудованы невыпадающими винтами для непосредственного присоединения шин.

Существуют и другие варианты присоединения шин. Например, с помощью вертикальных выводов-адаптеров можно присоединять шины, расположенные в плоскости, перпендикулярной плоскости выводов аппарата, а с помощью полюсных расширителей можно увеличить расстояние между полюсами до 95 мм.



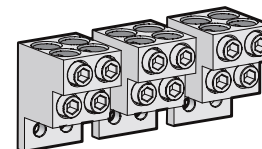
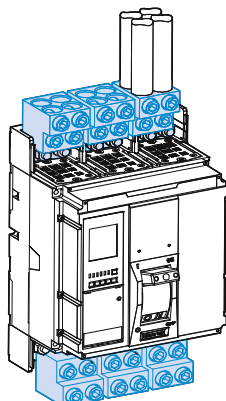
Вертикальные выводы для присоединения шин



Полюсные расширители

Присоединение оголенных кабелей

Гнездовые выводы позволяют присоединять к каждому полюсу до четырех медных или алюминиевых проводников сечением от 85 до 240 мм² любой фазы. Вывод для присоединения оголенных кабелей рассчитан на ток до 1250 А.



Гнездовые выводы под оголенные кабели или штифтовые кабельные наконечники

L (мм)	25~55
S (мм ²) Cu/Al	От 4 × 85 до 4 × 240
Усилие затяжки, кгс · см	564

Силовые выводы

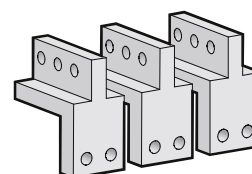
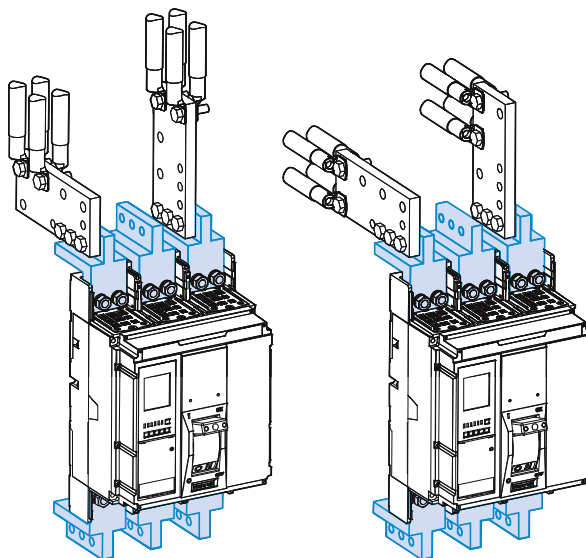
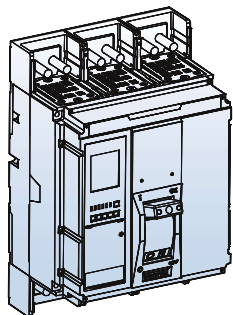
Силовые выводы

Присоединение кольцевых или вилочных обжимных наконечников

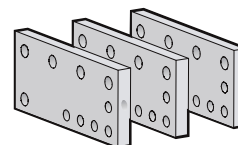
Обжимные наконечники присоединяются к вертикальным и расширенным выводам.

К этим выводам можно присоединить от одного до четырех кабелей сечением до 300 мм² с обжимными наконечниками.

Все болтовые соединения следует надежно затянуть, а хвостовики наконечников – изолировать.



Вертикальные выводы для присоединения шин

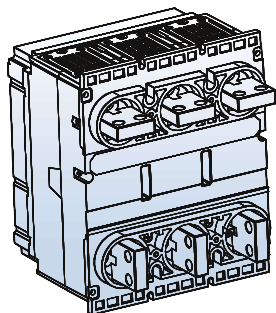


Расширенные выводы для присоединения шин

Аксессуары выключателей серии TS до 1600 А

Susol

Силовые выводы



Заднее присоединение к стационарным аппаратам

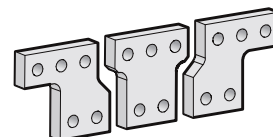
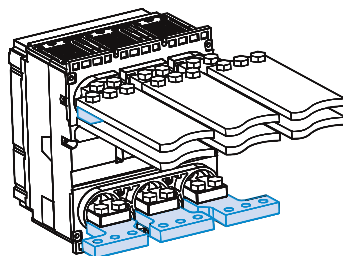
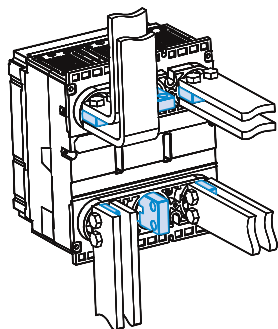
Присоединение шин

Аппараты с выводами для заднего присоединения могут комплектоваться вертикальными и горизонтальными выводами, к которым можно непосредственно присоединять шины, расположенные соответственно, торцом или плоскостью относительно аппарата.

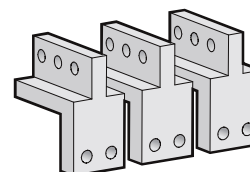
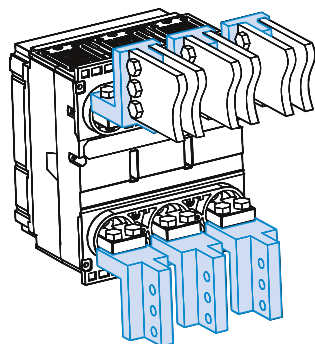
С помощью полюсных расширителей можно увеличить расстояние между полюсами до 95 мм.

Стандартные выводы для заднего присоединения – горизонтальные.

Вертикальные или комбинированные (вертикальные или горизонтальные) выводы заказываются отдельно.



Полюсные расширители

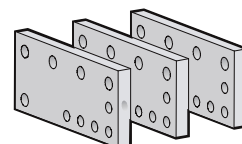
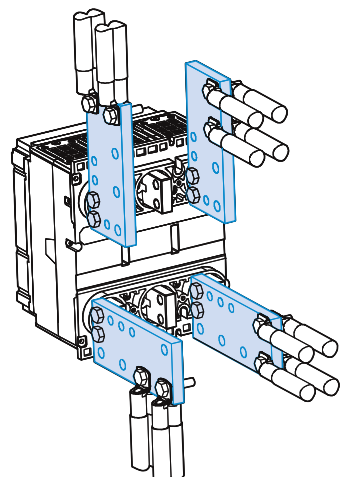


Вертикальные выводы для присоединения шин

Присоединение кольцевых или вилочных обжимных наконечников

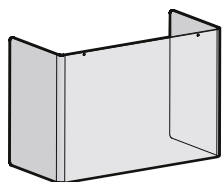
К расширенным выводам можно присоединить от одного до четырех кабелей сечением до 300 мм² с обжимными наконечниками.

Все болтовые соединения следует надежно затянуть, а хвостовики наконечников – изолировать.



Расширенные выводы

Изоляция



Изолирующая крышка выводов

Крышка закрывает силовые выводы стационарных аппаратов с передним присоединением.

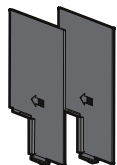
Межфазная разделительная перегородка

Позволяет увеличить изоляцию между фазами.

Перегородки легко устанавливаются даже в уже смонтированные выключатели. Они вставляются в соответствующие гнезда.

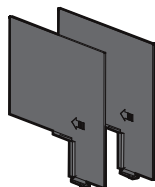
Перегородки несовместимы с верхними и нижними изолирующими крышками для выводов.

Можно установить межфазные разделительные перегородки между двумя автоматическими выключателями, расположенными рядом.



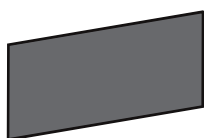
Перегорodka для передних выводов

Комплект поставки: 2 шт. для 3-полюсного выключателя; 3 шт. для 4-полюсного выключателя



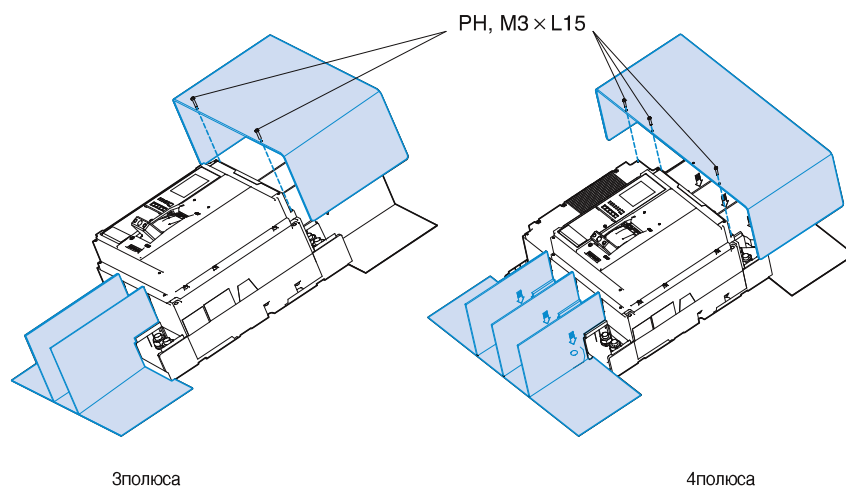
Перегорodka для расширенных выводов

Комплект поставки: 2 шт. для 3-полюсного выключателя; 3 шт. для 4-полюсного выключателя



Защита монтажной панели

Комплект поставки: 1 шт. для 3-полюсного выключателя; 1 шт. для 4-полюсного выключателя

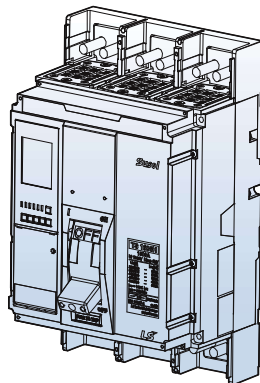


Аксессуары выключателей серии TS до 1600 А

Susol

Принадлежности, входящие в стандартную комплектацию

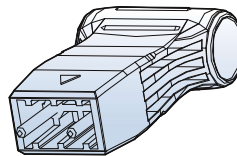
В стандартную комплектацию автоматических выключателей Susol серий TD и TS входят следующие принадлежности для монтажа, подключения, изоляции и ручного управления:



Автоматический выключатель:
1 шт.



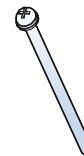
Межфазная перегородка:
для 3-полюсного – 2 шт., для
4-полюсного – 3 шт



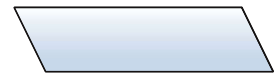
Дополнительная рукоятка –
1 шт.



Гайка M5: 4 шт.,
Гайка M10, шайба стопорная, шайба плоская
для 3-полюсного – 12 шт., для 4-полюсного – 16 шт.

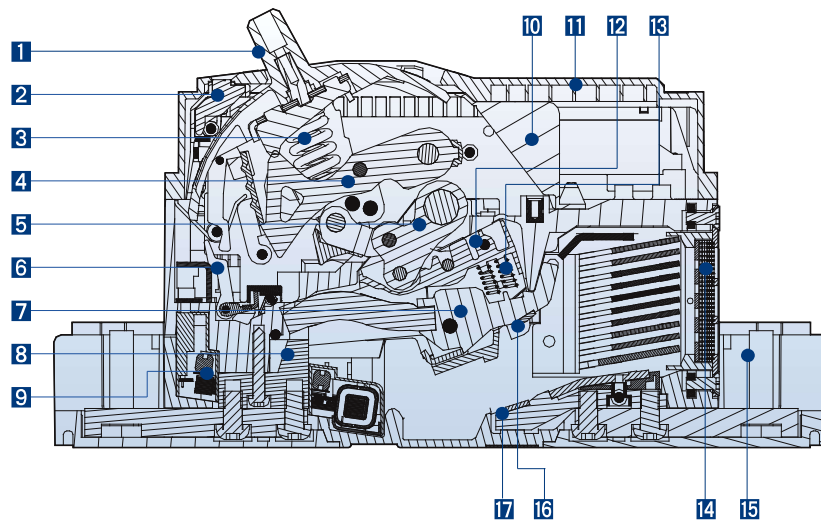


Винт M5×110 – 4 шт.



Защита монтажной
панели: 1 шт.

Составные части



- 1 Рычаг
- 2 Кнопка тестирования
- 3 Главная пружина
- 4 Кулиса в сборе
- 5 Главная ось в сборе
- 6 Расцепитель
- 7 Подвижный контакт

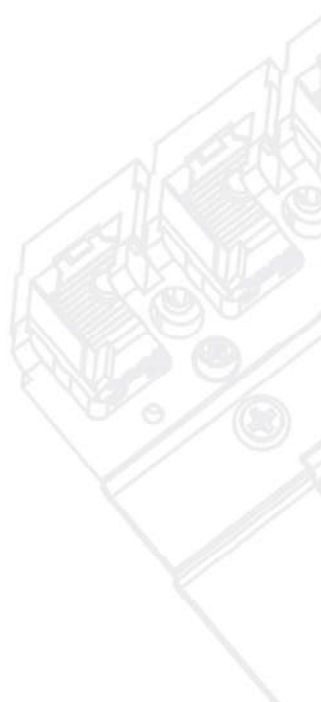
- 8 Вывод для подключения нагрузки
- 9 Трансформатор тока сети питания
- 10 Крышка рычага
- 11 Лицевая панель
- 12 Упор подвижного контакта
- 13 Амортизирующая пружина подвижного контакта
- 14 Дугогасительная камера

- 15 Болт крепления вывода
- 16 Рабочая поверхность
подвижного контакта
- 17 Рабочая поверхность
подвижного контакта



A-4. Монтаж и подключение

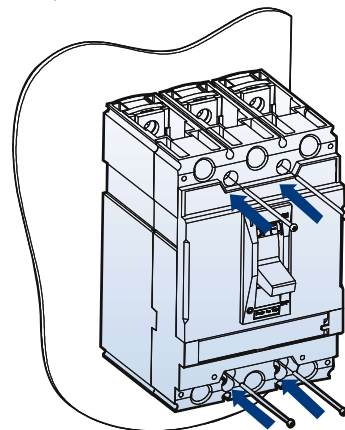
Фиксированный монтаж	A-4-1
Присоединение проводника к выводу	A-4-2
Расстояния, которые необходимо соблюдать	A-4-5
Примеры монтажа	A-4-6
Соединения для 1600AF	A-4-7
Размеры шин для 1600AF	A-4-8










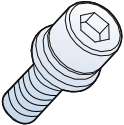


Фиксированный монтаж

Автоматические выключатели Susol TD и TS могут быть установлены непосредственно на монтажной панели.

Если подключение шин или кабелей к автоматическому выключателю на монтажной панели осуществляется сзади, необходимо соблюдать соответствующие безопасные расстояния.



	TD100, TD160	TS100, TS160, TS250	TS400, TS630	TS800
Винт для монтажа	 1-полюсн: 2шт. (M3 x 75) 3-полюсн: 2шт. (M4 x 75) 4-полюсн: 4шт. (M4 x 75)	 3-полюсн: 2шт. (M4 x 75) 4-полюсн: 4шт. (M4 x 75)	 3-полюсн: 4шт. (M5 x 85) 4-полюсн: 4шт. (M5 x 85)	 3-полюсн: 4шт. (M6 x 100) 4-полюсн: 4шт. (M6 x 100)
Гайка для монтажа	-	-	 3-полюсн: 4шт. 4-полюсн: 4шт.	 3-полюсн: 4шт. 4-полюсн: 4шт.
Винты для присоединения к обычным и расширенным выводам	 1-полюсн: 2шт. (M8 x 20) 3-полюсн: 6шт. (M8 x 20) 4-полюсн: 8шт. (M8 x 20)	 3-полюсн: 6шт. (M8 x 20) 4-полюсн: 8шт. (M8 x 20)	 3-полюсн: 6шт. (M10 x 30) 4-полюсн: 8шт. (M10 x 30)	 3-полюсн: 6шт. (M12 x 35) 4-полюсн: 8шт. (M12 x 35)
	Усилие затяжки: макс. 78kgf · см	Усилие затяжки: макс. 147kgf · см	Усилие затяжки: макс. 490kgf · см	Усилие затяжки: макс. 630kgf · см

Монтаж и подключение

Susol

Присоединение проводника к выводу

		Вывод (мм)	Проводник (мм)
TD100 TD160		<p>макс. 78kgf · cm</p>	
TS100 TS160 TS250		<p>макс. 147kgf · cm</p>	
TS400 TS630		<p>макс. 490kgf · cm</p>	
TS800		<p>макс. 630kgf · cm</p>	

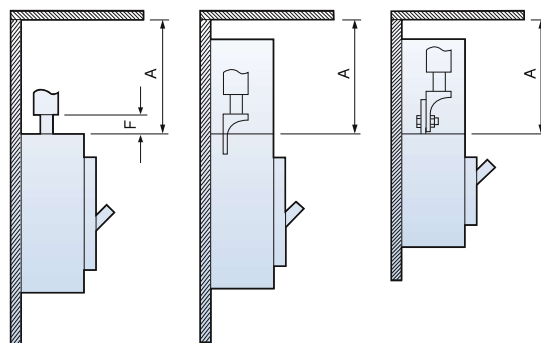
Расстояния, которые необходимо соблюдать

При монтаже автоматического выключателя необходимо соблюдать безопасные расстояния до находящихся рядом панелей, шин и других аппаратов защиты. Величина безопасного расстояния зависит от предельной отключающей способности и определяется испытаниями, выполненными согласно стандарту IEC 60947-2.

В случае возникновения короткого замыкания, внутри дугогасительной камеры и над ней существует высокое температурное напряжение. Изоляционные расстояния необходимы для того, чтобы рассеять это напряжение и не допустить возгорания, возникновения внешней дуги или короткого замыкания между выключателем и окружающим оборудованием.

A: Изоляционное расстояние до верхней панели металлического щита

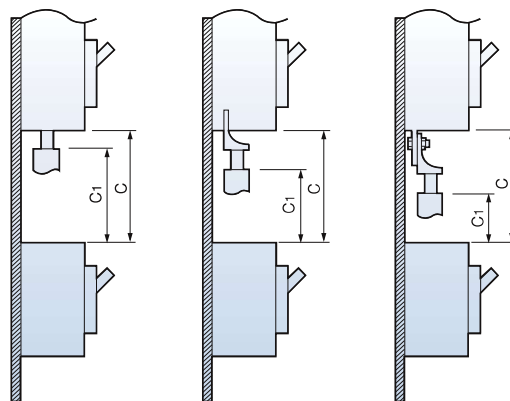
	A(mm)	
	415V	240V
TD100N, TD160N	35	30
TD100H, TD160H	35	30
TD100L, TD160L	35	30
TS100N, TS160N, TS250N	35	30
TS100H, TS160H, TS250H	35	30
TS100L, TS160L, TS250L	35	30
TS400N, TS630N	60	50
TS400H, TS630H	60	50
TS400L, TS630L	60	50
TS800N	100	80
TS800H	100	80
TS800L	100	80



C1: Минимальное расстояние между автоматическими выключателями, установленными друг над другом (от нижнего аппарата до изоляции выводов верхнего аппарата)

C: Расстояние C1 + длина открытой токопроводящей части

	C1 (mm)		C (mm)
	415V	240V	
TD100N, TD160N	35	30	Длина открытой токопроводящей части
TD100H, TD160H	35	30	
TD100L, TD160L	35	30	
TS 100N, TS160N, TS250N	35	30	
TS100H, TS160H, TS250H	35	30	
TS100L, TS160L, TS250L	35	30	
TS400N, TS630N	60	50	
TS400H, TS630H	60	50	
TS400L, TS630L	60	50	
TS800N	100	80	
TS800H	100	80	
TS800L	100	80	



Непосредственное подключение кабеля

Подключение к выводу для плоского или кольцевого кабельного наконечника

Подключение к кабеля к удлиненному выводу

Расстояния, которые необходимо соблюдать

D: Длина изолированной части главных силовых выводов автоматического выключателя

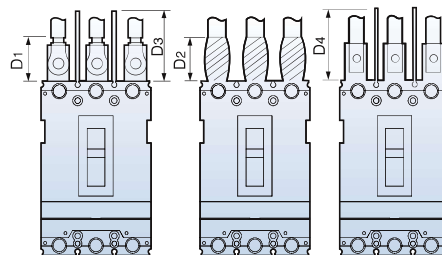
D1: Присоединение кольцевого кабельного наконечника после обмотки изоляционной лентой (Расстояние D1 больше длины открытой токопроводящей части)

D2: Подключение шины после обмотки изоляционной лентой

D3: Присоединение кольцевого кабельного наконечника при использовании изолирующей перегородки (Высота перегородки больше длины открытой токопроводящей части)

D4: Подключение шины при использовании изолирующей перегородки

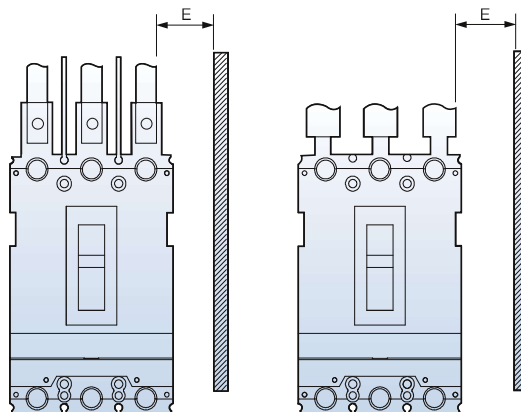
	D1 (mm)	D2 (mm)	D3 (mm)	D4 (mm)
TD100N, TD160N	Длина открытой токопроводящей части +20	50	Длина открытой токопроводящей части +20	50
TD100H, TD160H		50		50
TD100L, TD160L		50		50
TS100N, TS160N, TS250N		100		100
TS100H, TS160H, TS250H		100		100
TS100L, TS160L, TS250L		100		100
TS400N, TS630N		200		200
TS400H, TS630H		200		200
TS400L, TS630L		200		200
TS800N		200		200
TS800H		200		200
TS800L		200		200



Примечание. Неизолированные проводники следует обмотать изоляционной лентой так, чтобы открытая часть проводника начиналась ниже верхней границы изолирующей перегородки или под крышкой аппарата.

E: Расстояние от боковой панели аппарата до стенки щита

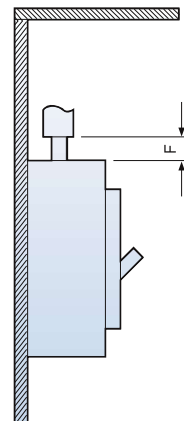
	E(mm)	
	415V	240V
TD100N, TD160N	25	15
TD100H, TD160H	25	15
TD100L, TD160L	25	15
TS100N, TS160N, TS250N	25	15
TS100H, TS160H, TS250H	25	15
TS100L, TS160L, TS250L	25	15
TS400N, TS630N	20	15
TS400H, TS630H	20	15
TS400L, TS630L	20	15
TS800N	45	20
TS800H	45	20
TS800L	45	20



Расстояния, которые необходимо соблюдать

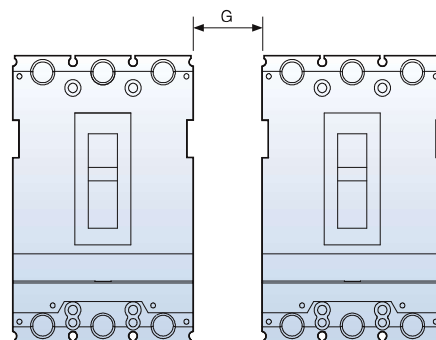
F: Длина открытой токопроводящей части

	F (mm)
TD100N, TD160N	20
TD100H, TD160H	20
TD100L, TD160L	20
TS100N, TS160N, TS250N	10
TS100H, TS160H, TS250H	10
TS100L, TS160L, TS250L	10
TS400N, TS630N	10
TS400H, TS630H	10
TS400L, TS630L	10
TS800N	10
TS800H	10
TS800L	10



G: Минимальное расстояние между двумя установленными рядом автоматическими выключателями

	G (mm)
TD100N, TD160N	0
TD100H, TD160H	0
TD100L, TD160L	0
TS100N, TS160N, TS250N	0
TS100H, TS160H, TS250H	0
TS100L, TS160L, TS250L	0
TS400N, TS630N	0
TS400H, TS630H	0
TS400L, TS630L	0
TS800N	0
TS800H	0
TS800L	0



Примечание. В случае использования высоких или низких крышек для выводов, соблюдать минимальное расстояние между двумя установленными рядом автоматическими выключателями не требуется.

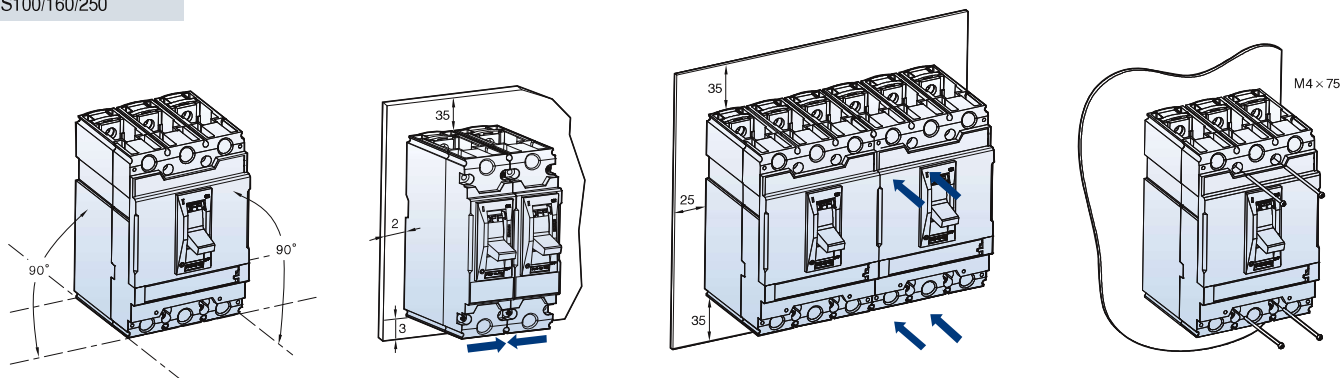
Монтаж и подключение

Susol

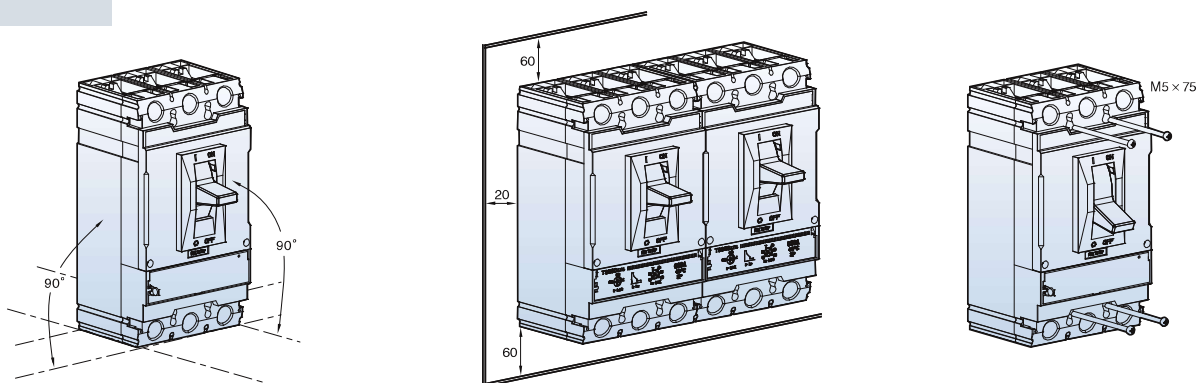
Примеры монтажа

TD100/160

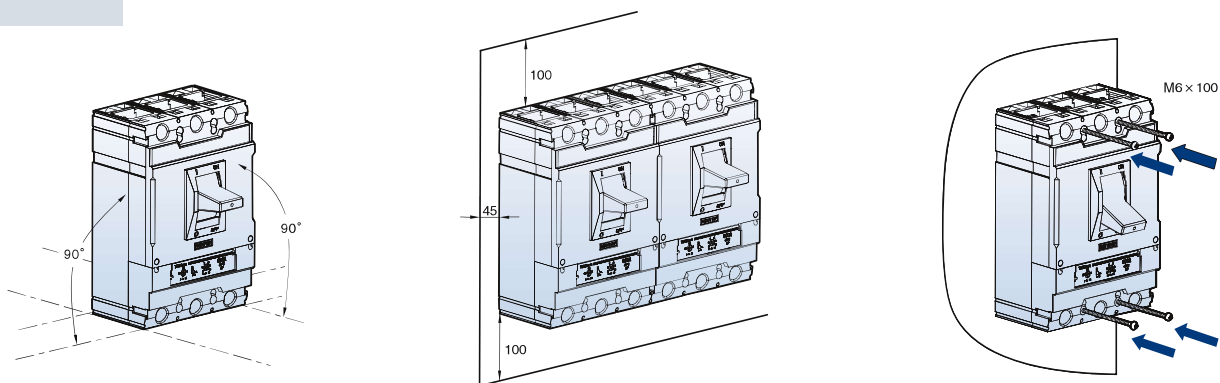
TS100/160/250



TS400/630



TS800



Примечание. В случае использования высоких или низких крышек для выводов, соблюдать минимальное расстояние между двумя установленными рядом автоматическими выключателями не требуется.

Соединения для 1600AF

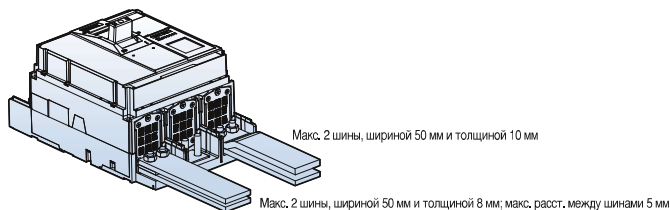
Качество соединений выводов зависит, среди прочего, от момента затяжки, прикладываемого к гайкам и болтам. Чрезмерная затяжка так же вредна, как недостаточная. Требуемые значения момента затяжки при присоединении шины к выводам выключателя указаны в таблице ниже.

Примеры присоединения шин

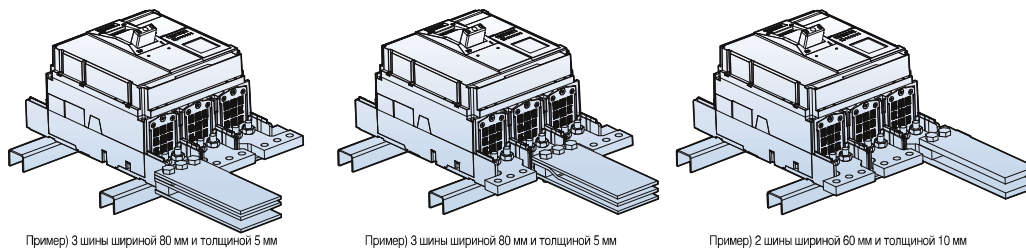
Выключатель Susol TS1600 можно установить на вертикальной плоскости (в вертикальном или горизонтальном положении) или на горизонтальной плоскости.

Присоединение шин спереди

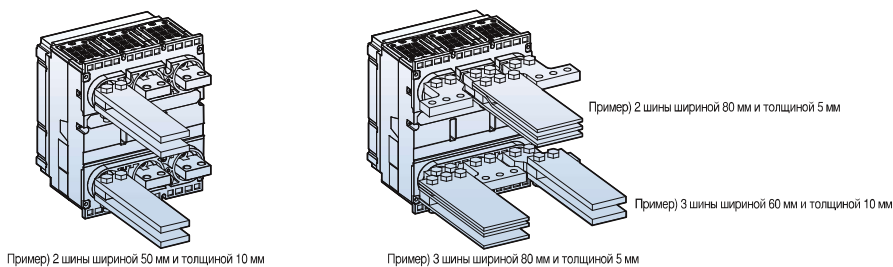
Присоединение шин спереди (выключатель установлен на монтажной панели или на рейках)



Присоединение шин спереди (только при установке на рейках)

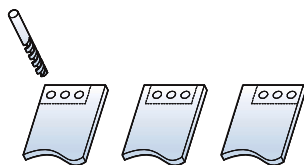


Присоединение шин сзади (только при установке на монтажной панели)



Изоляционное расстояние

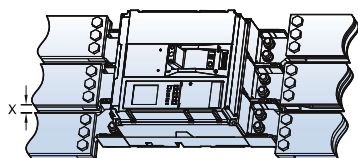
Примеры



Моменты затяжки для шин

Болт	Диаметр отверстия,	Момент затяжки,
	мм	
M10	11	240~500

Изоляционное расстояние



Размеры, мм

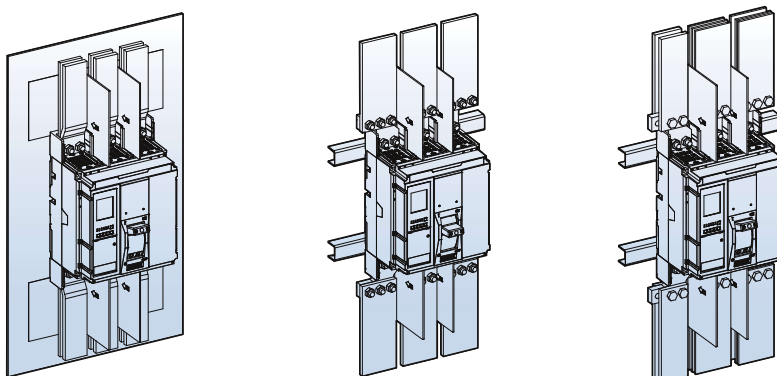
Рабочее напряжение	X мин.
$U_i \leq 600 \text{ В}$	8 мм
$U_i \leq 1000 \text{ В}$	14 мм

Размеры шин для 1600AF

Значения, указанные в таблицах ниже, основаны на следующих допущениях:

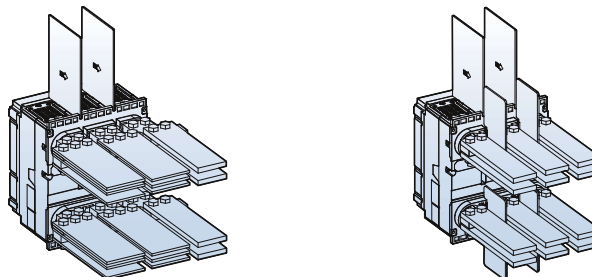
- Максимально допустимая температура шины 100 ° C
- T: Температура в непосредственной близости от выключателя и его соединений

Примечание) 1. Приведенные в таблице данные получены в результате испытаний или теоретических вычислений с учетом допущений, указанных выше.
2. Данные из таблиц могут использоваться при проектировании и расчетах, однако фактические значения должны быть подтверждены практическими испытаниями установки



Межполюсные перегородки и защита монтажной панели, устанавливаемые на стороне сети питания, поставляются в стандартной комплектации.

Изоляционные приспособления для установки на стороне нагрузки поставляются по отдельному заказу.



Присоединение к передним и задним горизонтальным выводам (t – толщина шины, b, – число шин)

Модель	Максимальный ток	T: 40° C		T: 50° C		T: 60° C	
		Число шин*		Число шин*		Число шин*	
		t=5 мм	t=10 мм	t=5 мм	t=10 мм	t=5 мм	t=10 мм
TS1000	800	2b.5t×50	1b.10t×50	2b.5t×50	1b.10t×50	2b.5t×50	1b.10t×60
	1000	3b.5t×50	1b.10t×60	3b.5t×50	2b.10t×50	3b.5t×60	2b.10t×50
TS1250	1250	3b.5t×50	2b.10t×40	3b.5t×50	2b.10t×50	3b.5t×60	2b.10t×50
		2b.5t×80	2b.10t×40	2b.5t×80			
TS1600	1400	2b.5t×80	2b.10t×40	2b.5t×80	2b.10t×50	3b.5t×80	2b.10t×60
	1600	3b.5t×80	2b.10t×60	3b.5t×80	2b.10t×60	3b.5t×80	3b.10t×50

Присоединение к задним вертикальным выводам (t – толщина шины, b, – число шин)

Модель	Максимальный ток	T: 40° C		T: 50° C		T: 60° C	
		Число шин*		Число шин*		Число шин*	
		t=5 мм	t=10 мм	t=5 мм	t=10 мм	t=5 мм	t=10 мм
TS1000	800	2b.5t×50	1b.10t×50	2b.5t×50	1b.10t×50	2b.5t×50	1b.10t×50
	1000	2b.5t×50	1b.10t×50	2b.5t×50	1b.10t×50	2b.5t×60	1b.10t×60
TS1250	1250	2b.5t×60	1b.10t×60	3b.5t×50	2b.10t×40	3b.5t×50	2b.10t×40
TS1600	1400	2b.5t×80	1b.10t×80	2b.5t×80	2b.10t×50	3b.5t×60	2b.10t×50
	1600	3b.5t×60	2b.10t×50	3b.5t×60	2b.10t×50	3b.5t×80	2b.10t×60



A-5. Кривые характеристик срабатывания защиты

Susol MCCB до 800AF

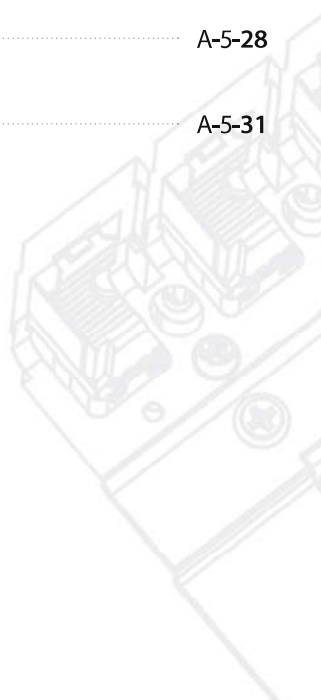
с теплоэлектромагнитными расцепителями (TE100, TE160)	A-5-1
с теплоэлектромагнитными расцепителями (TD100, TD160, TS100)	A-5-3
с электромагнитными расцепителями (TS100, TS160)	A-5-6
с теплоэлектромагнитными расцепителями (TS160, TS250)	A-5-7
с электромагнитными расцепителями (TS250)	A-5-11
с теплоэлектромагнитными расцепителями (TS400)	A-5-12
с электромагнитными расцепителями (TS400)	A-5-14
с теплоэлектромагнитными расцепителями (TS630)	A-5-15
с электромагнитными расцепителями (TS630)	A-5-17
с теплоэлектромагнитными расцепителями (TS800)	A-5-18
с электромагнитными расцепителями (TS800)	A-5-20
с электронными расцепителями (ETS)	A-5-21
с электронными расцепителями (ETM)	A-5-21

Susol MCCB 1600AF

Защита с длительной задержкой срабатывания (L)	A-5-23
Селективная быстродействующая защита (S)	A-5-24
Мгновенная защита (I) Защита от замыкания на землю (G)	A-5-25
Защита с задержкой срабатывания в зависимости от характеристики тока IDMTL	A-5-26
Время-токовые характеристики	A-5-27

Кривые удельной рассеиваемой энергии	A-5-28
--	--------

Кривые токоограничения	A-5-31
------------------------------	--------

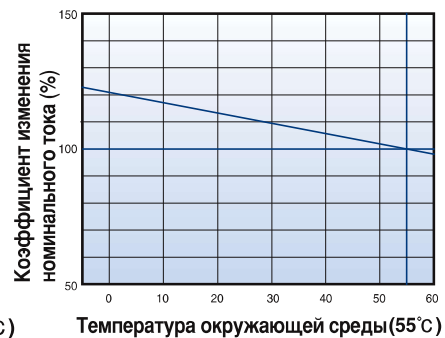
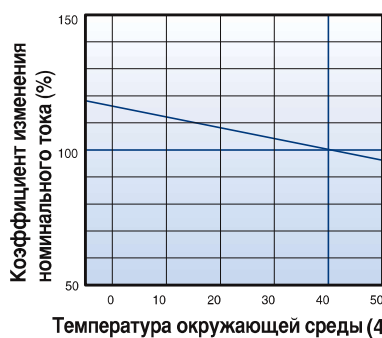
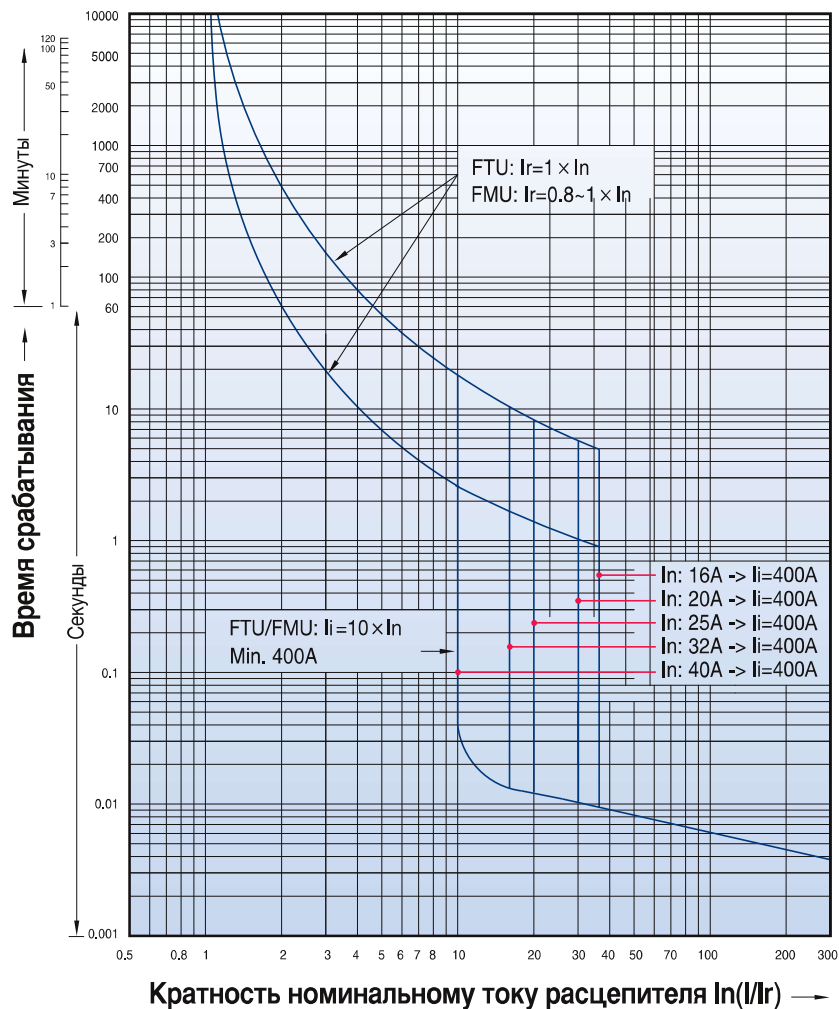


Кривые характеристик срабатывания защиты

Susol

Автоматические выключатели с теплоэлектромагнитными расцепителями

TE100
FTU
FMU
 16~100A

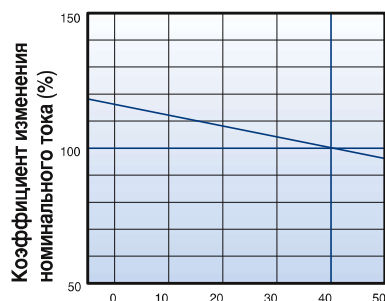
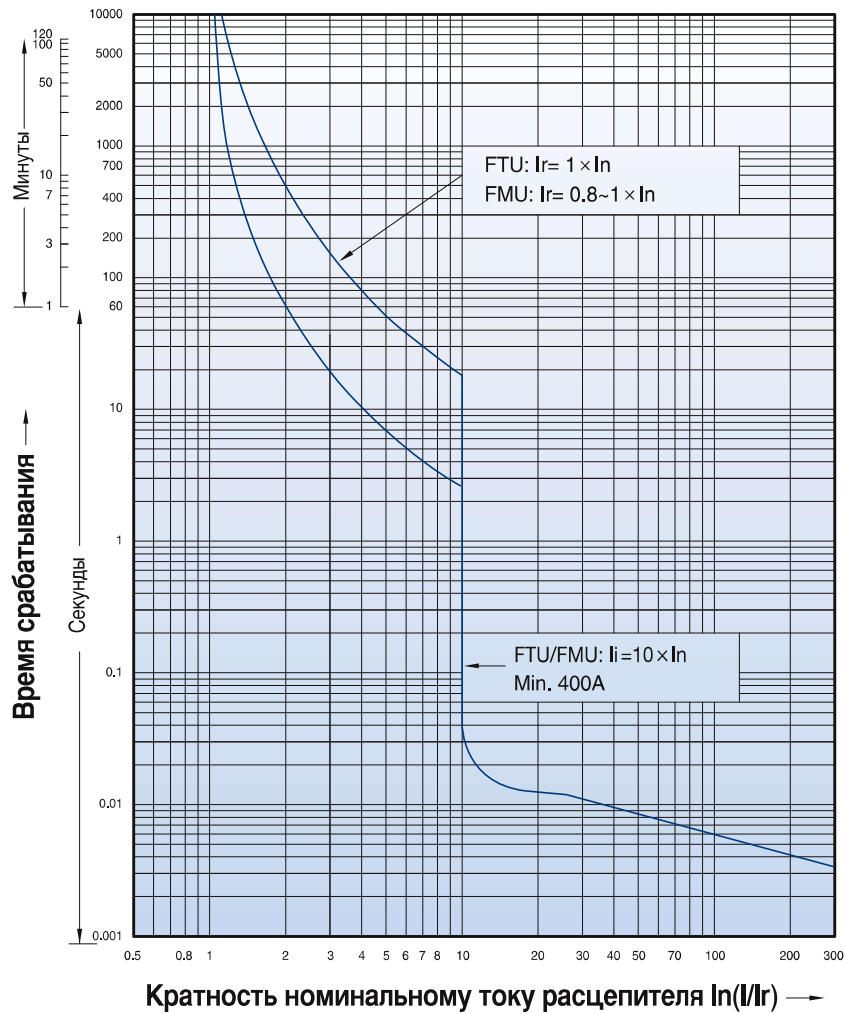


Кривые характеристик срабатывания защиты

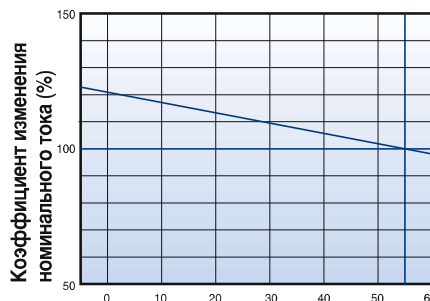
Susol

Автоматические выключатели с теплоэлектромагнитными расцепителями

TE160
FTU
FMU
 100~160A



Температура окружающей среды (40°C)



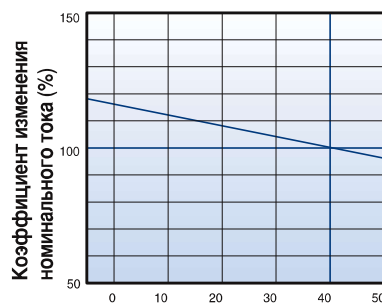
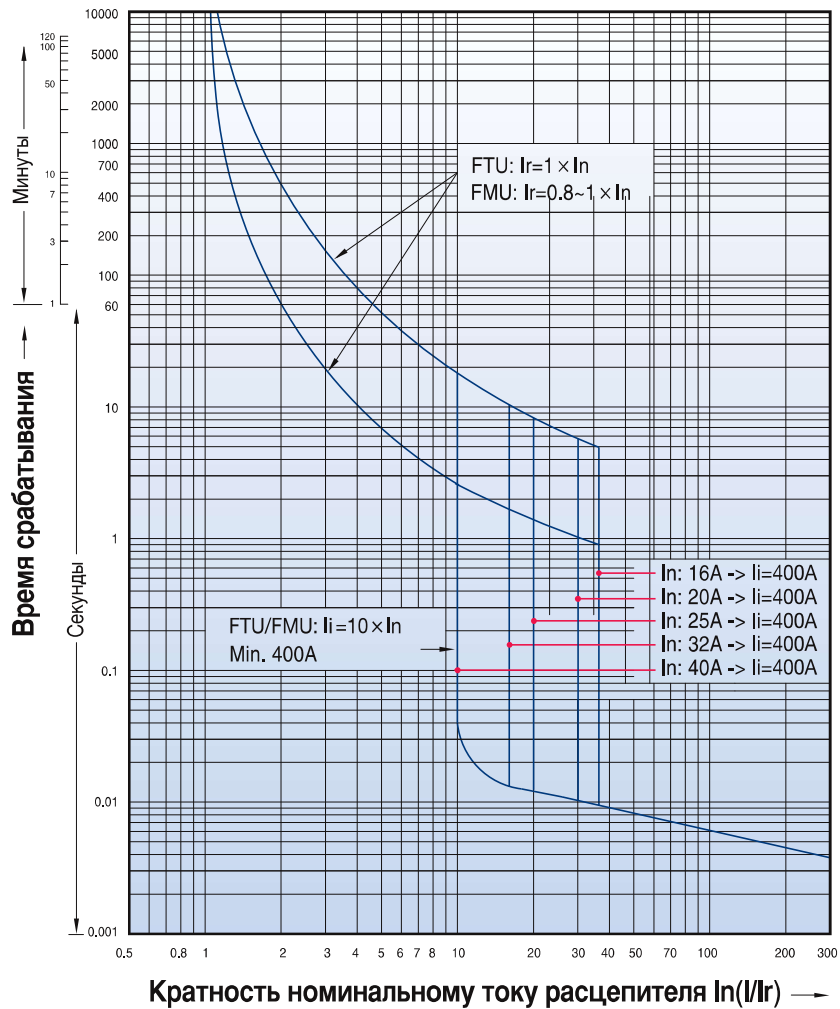
Температура окружающей среды (55°C)

Кривые характеристик срабатывания защиты

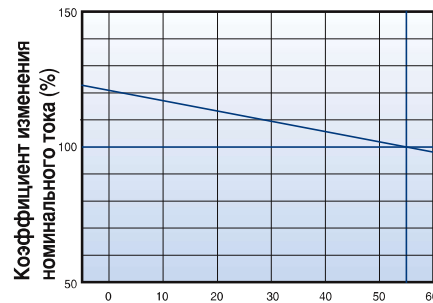
Susol

Автоматические выключатели с теплоэлектромагнитными расцепителями

TD100
FTU
FMU
16~100A



Температура окружающей среды (40°C)



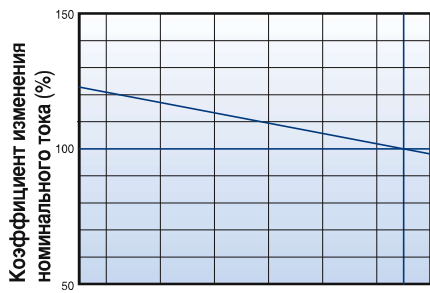
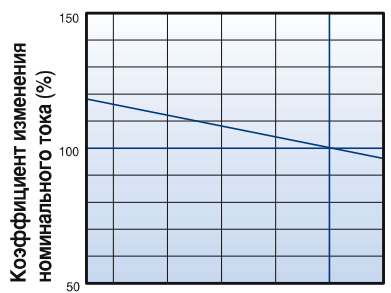
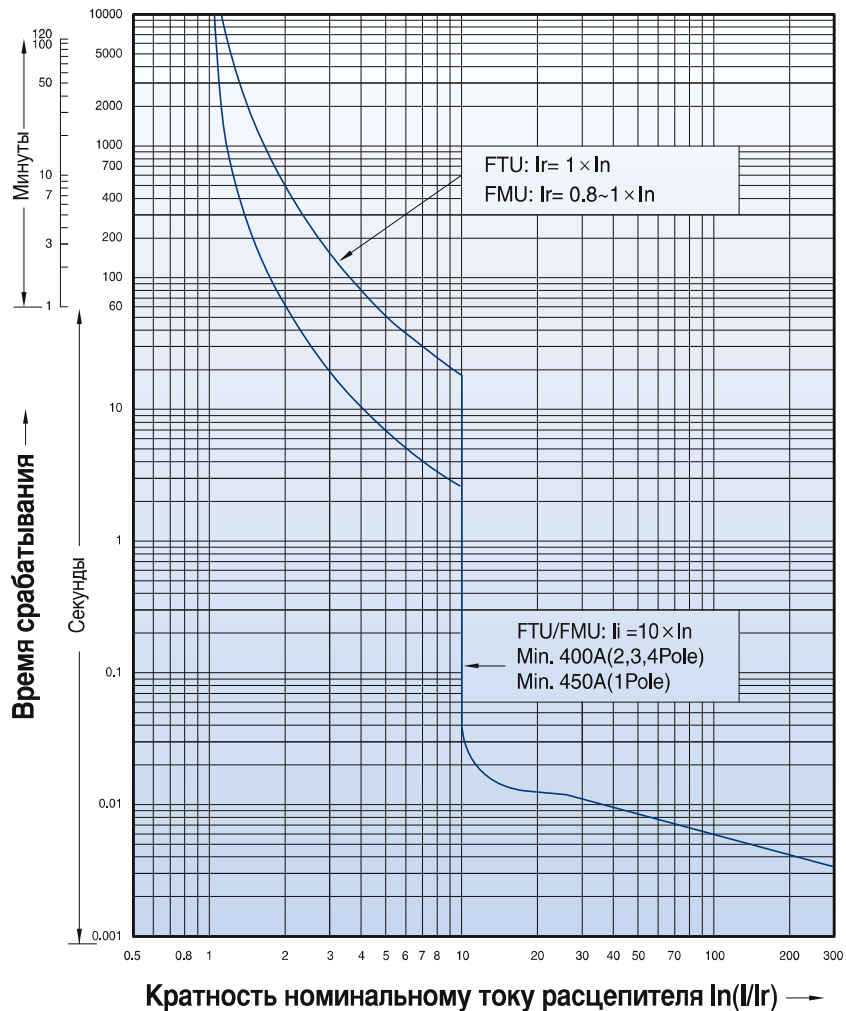
Температура окружающей среды (55°C)

Кривые характеристик срабатывания защиты

Susol

Автоматические выключатели с теплоэлектромагнитными расцепителями

TD160
FTU
FMU
 100~160A

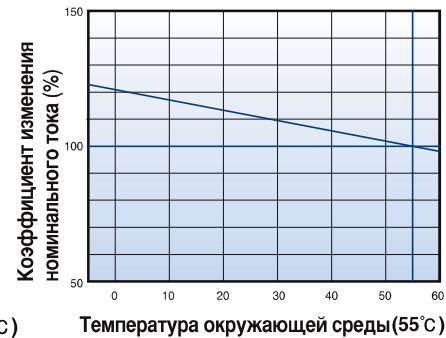
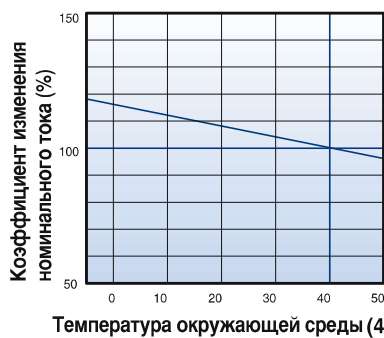
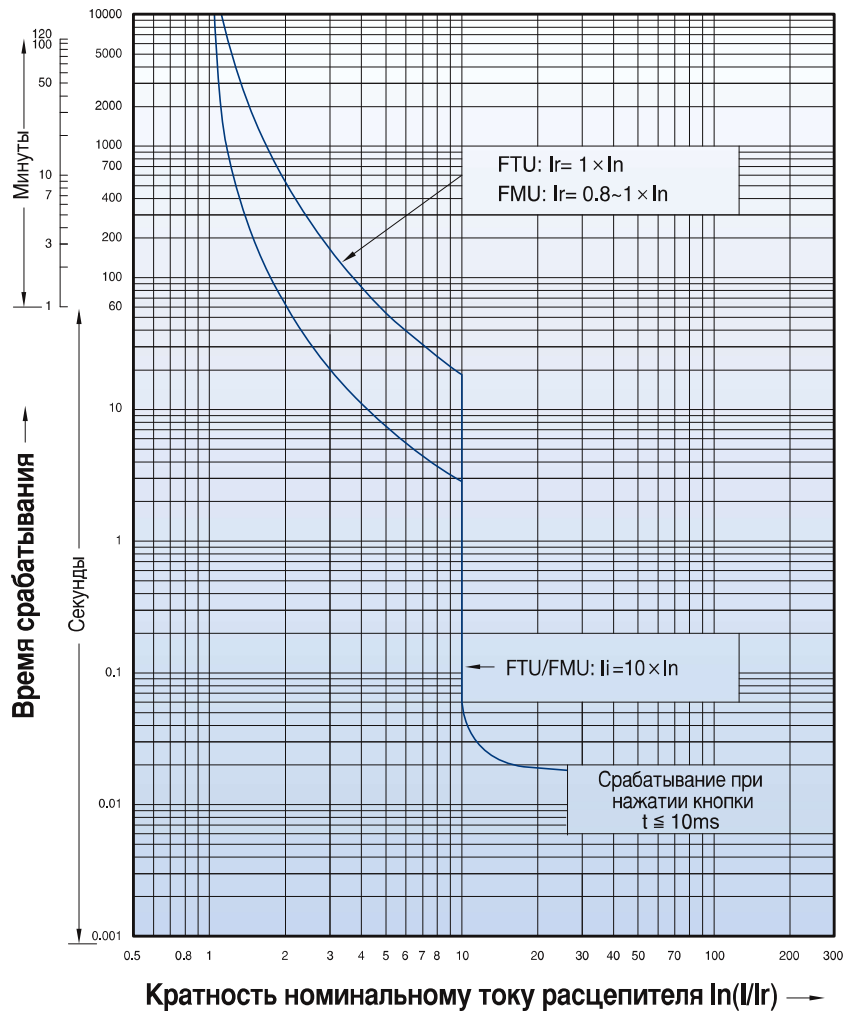


Кривые характеристик срабатывания защиты

Susol

Автоматические выключатели с теплоэлектромагнитными расцепителями

TS100
FTU
FMU
40~100A



Кривые характеристик срабатывания защиты

Susol

Автоматические выключатели теплоэлектромагнитными расцепителями

TS100

Только с
электромагнитным
расцепителем

MTU

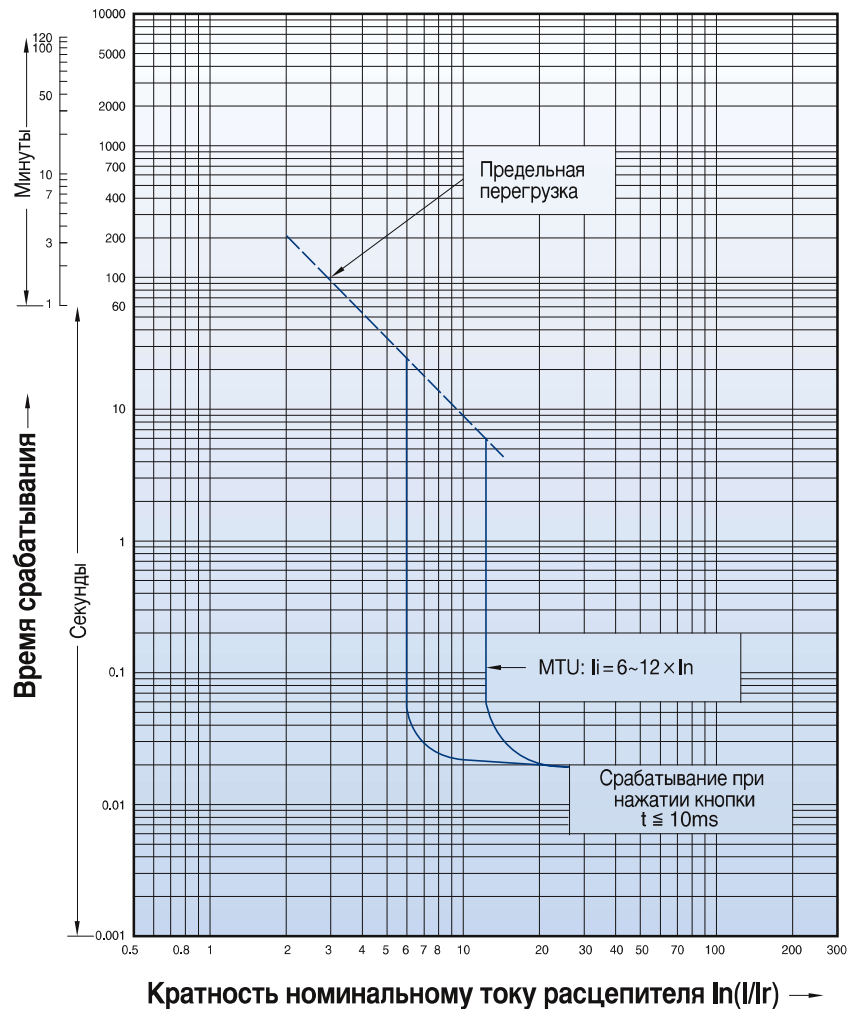
1.6~100A

TS160

Только с
электромагнитным
расцепителем

MTU

32~160A



Номинальный ток (A) I_n		
N / H / L	TS100	●
	TS160	●
	TS250	●
	TS400	●
	TS630	●
	TS800	●

Электромагнитные расцепители (MTU)

TS100 – TS800													
1.6	3.2	6.3	12	20	32	50	63	100	160	220	320	500	630
●	●	●	●	●	●	●	●	●	-	-	-	-	-
-	-	-	-	-	●	●	●	●	●	-	-	-	-
-	-	-	-	-	-	-	-	●	●	●	-	-	-
-	-	-	-	-	-	-	-	-	-	-	●	-	-
-	-	-	-	-	-	-	-	-	-	-	-	●	-
-	-	-	-	-	-	-	-	-	-	-	-	-	●

Защита от короткого замыкания (электромагнитный расцепитель)

Ток срабатывания	I_i
------------------	-------

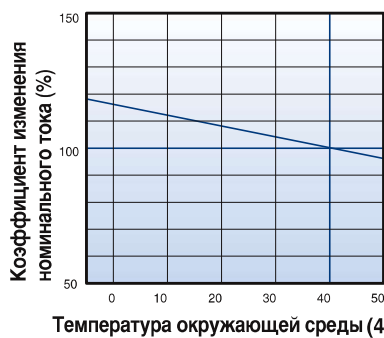
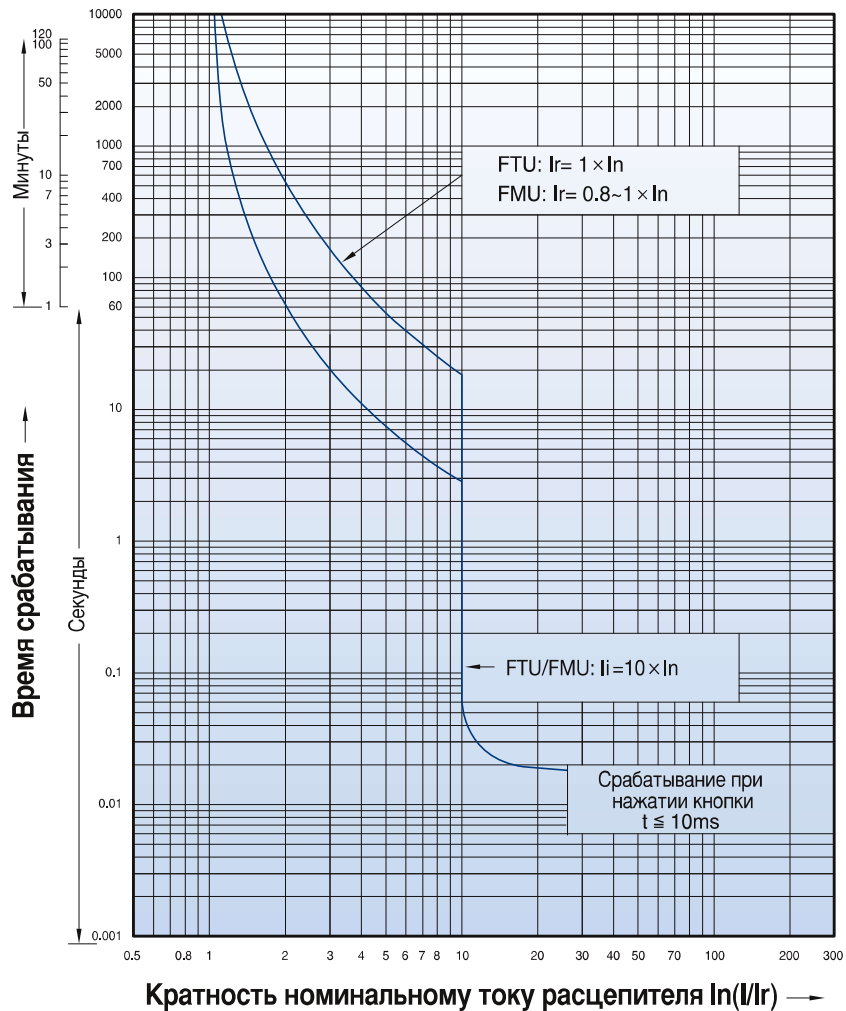
Уставка	6.12 × I_n (6 настроек)
---------	---------------------------

Кривые характеристик срабатывания защиты

Susol

Автоматические выключатели с теплоэлектромагнитными расцепителями

TS160
 FTU
 FMU
 100, 125, 160A

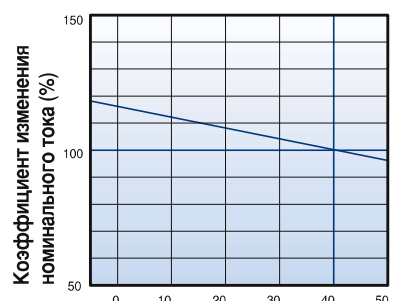
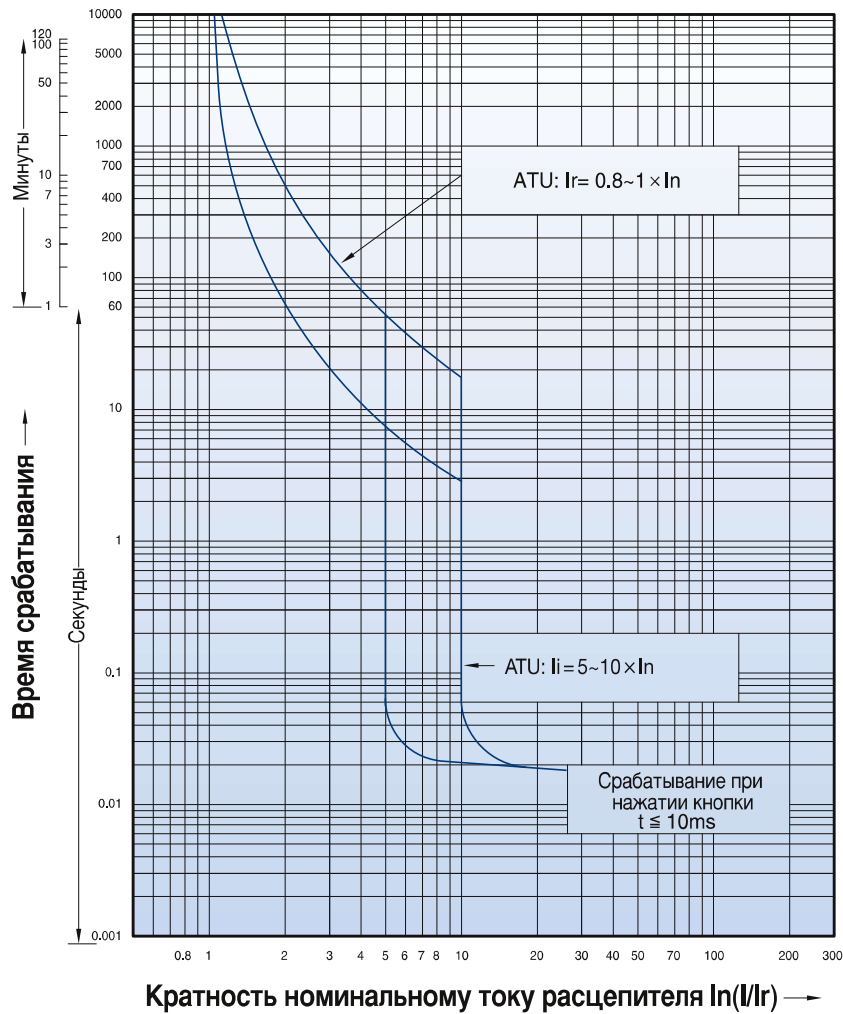


Кривые характеристик срабатывания защиты

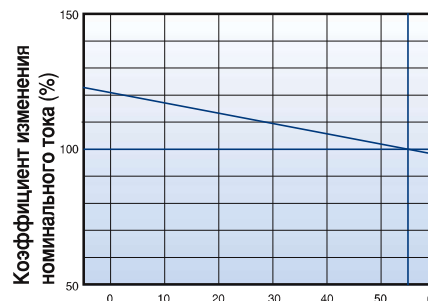
Susol

Автоматические выключатели с теплоэлектромагнитными расцепителями

TS160
 ATU
 100, 125, 160A



Температура окружающей среды (40°C)



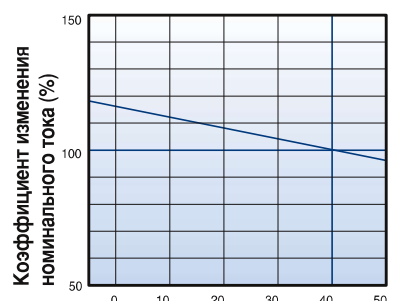
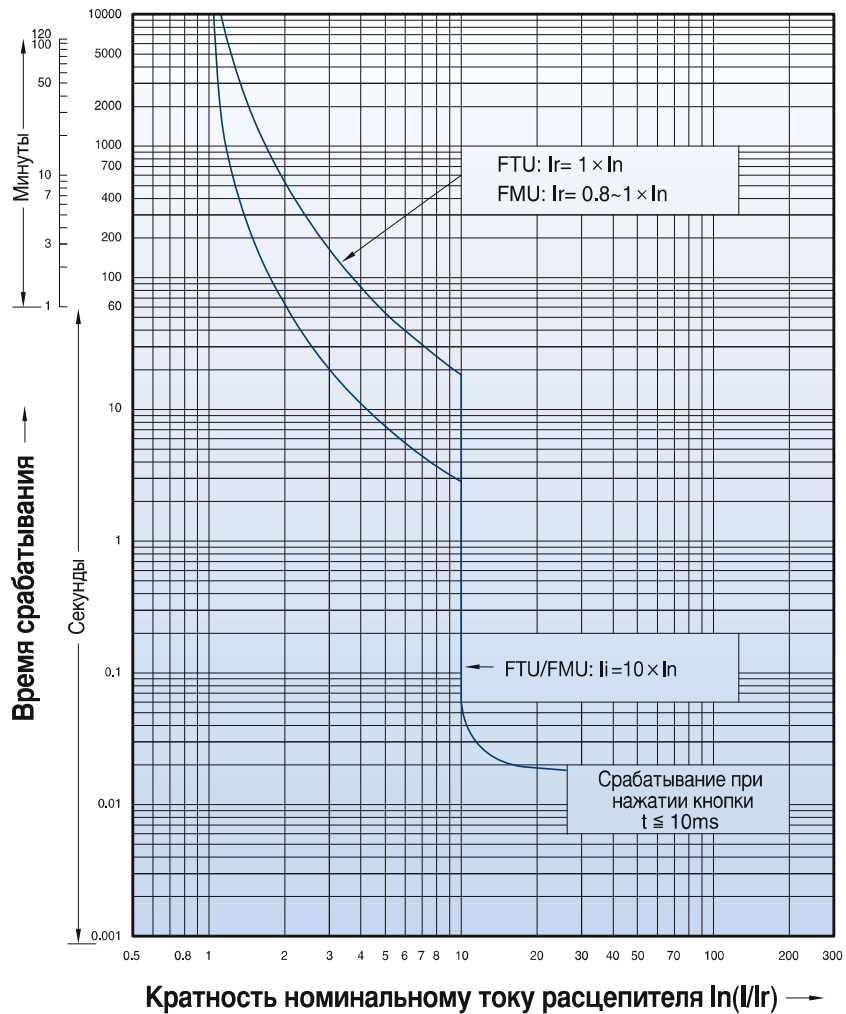
Температура окружающей среды (55°C)

Кривые характеристик срабатывания защиты

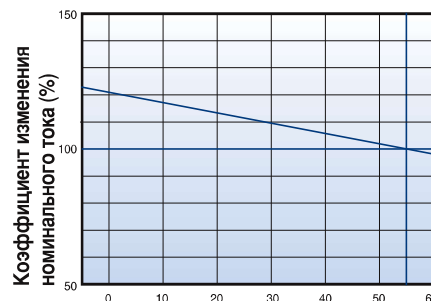
Susol

Автоматические выключатели с теплоэлектромагнитными расцепителями

TS250
 FTU
 FMU
 125~250A



Температура окружающей среды (40°C)



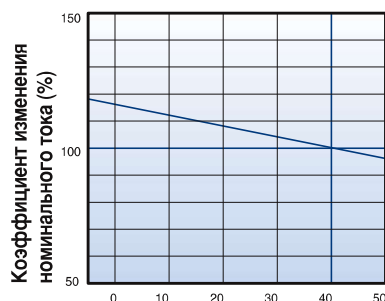
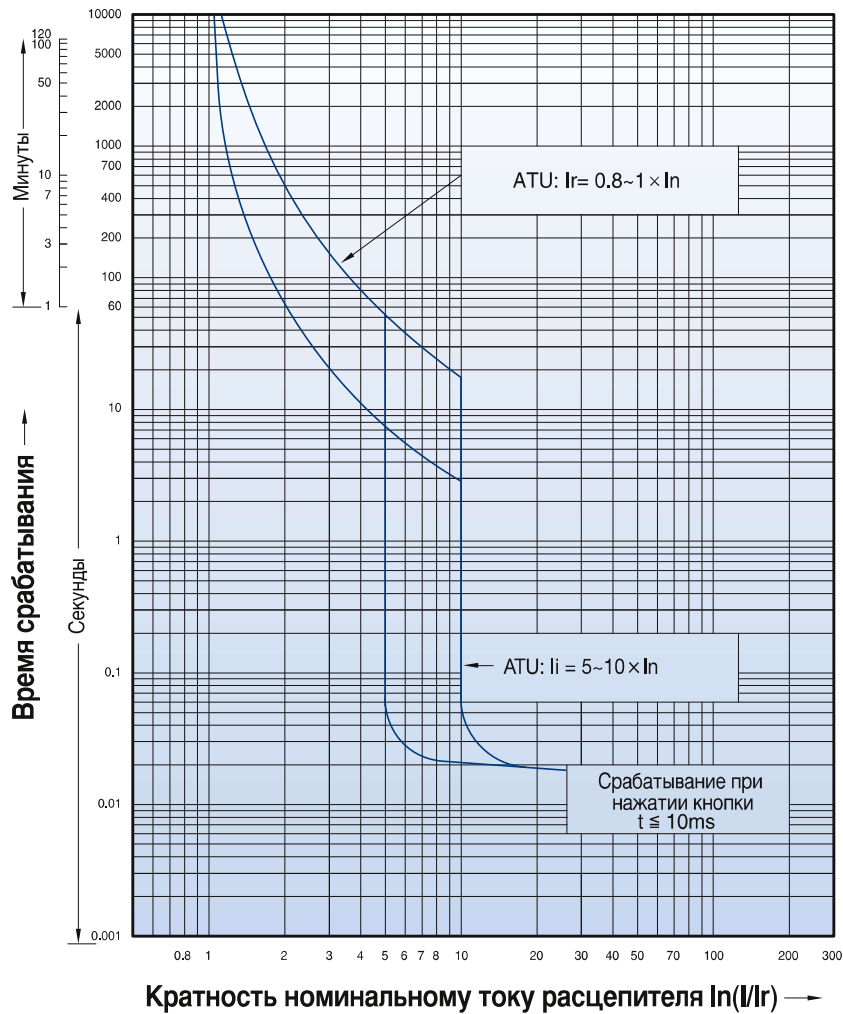
Температура окружающей среды (55°C)

Кривые характеристик срабатывания защиты

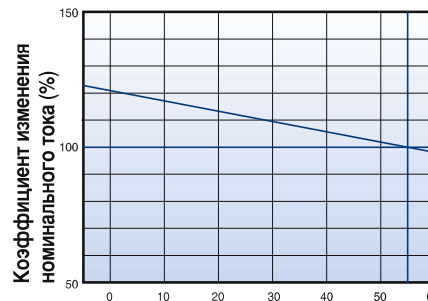
Susol

Автоматические выключатели с теплоэлектромагнитными расцепителями

TS250
ATU
 125~250A



Температура окружающей среды (40°C)



Температура окружающей среды (55°C)

Кривые характеристик срабатывания защиты

Susol

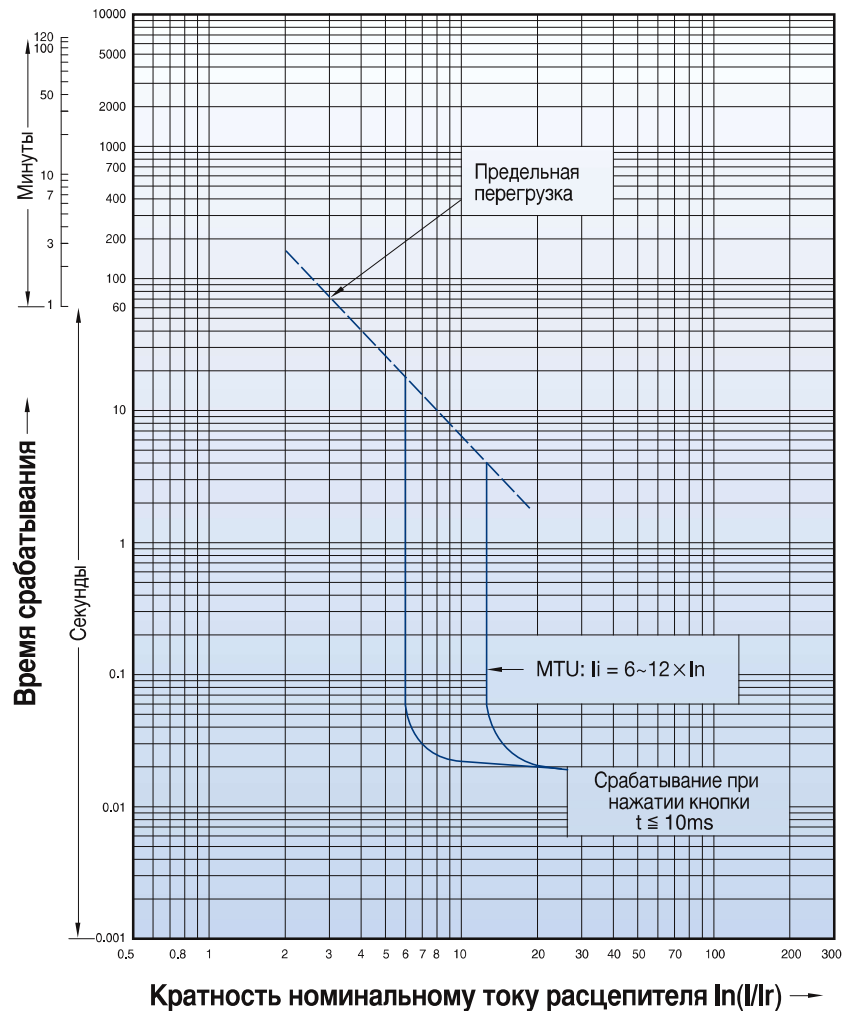
Автоматические выключатели теплоэлектромагнитными расцепителями

TS250

Только с
электромагнитным
расцепителем

MTU

100, 160, 220А



Электромагнитные расцепители (MTU)

Номинальный ток (А) I_n	
N / H / L	TS100
	TS160
	TS250
	TS400
	TS630
	TS800

TS100 – TS800													
1.6	3.2	6.3	12	20	32	50	63	100	160	220	320	500	630
●	●	●	●	●	●	●	●	●	-	-	-	-	-
-	-	-	-	-	●	●	●	●	●	-	-	-	-
-	-	-	-	-	-	-	-	●	●	●	-	-	-
-	-	-	-	-	-	-	-	-	-	-	●	-	-
-	-	-	-	-	-	-	-	-	-	-	-	●	-
-	-	-	-	-	-	-	-	-	-	-	-	-	●

Защита от короткого замыкания (электромагнитный расцепитель)

Ток срабатывания I_i

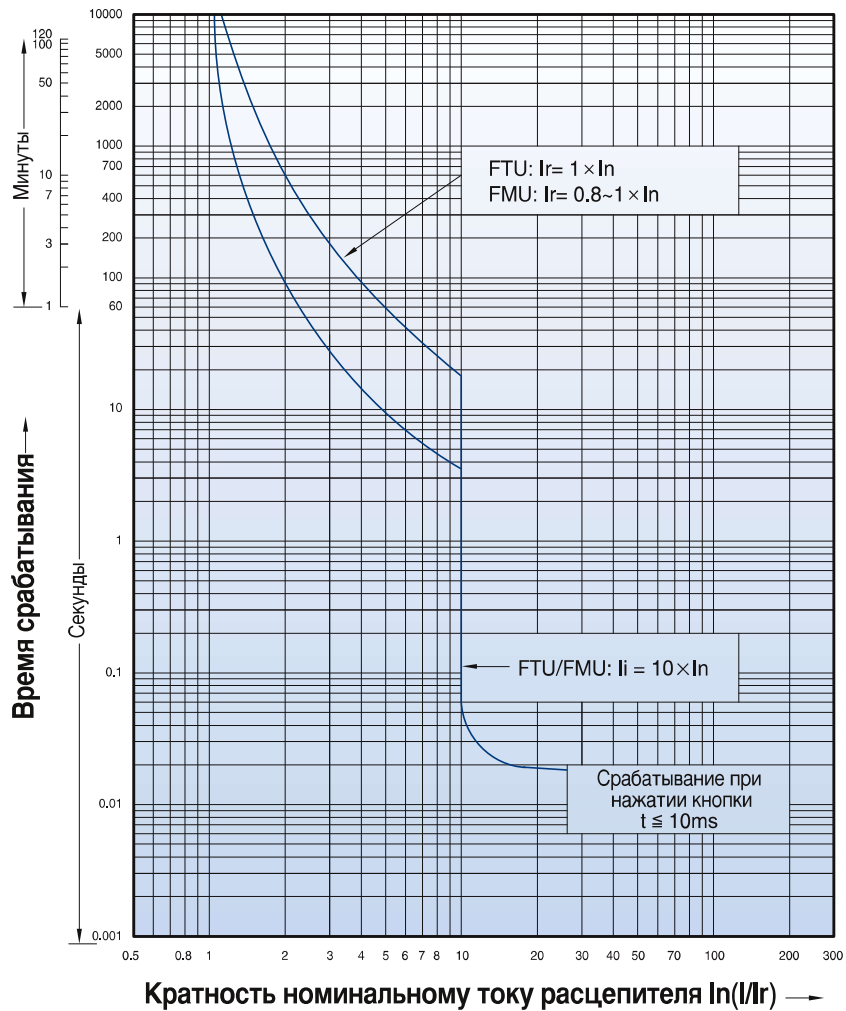
Уставка
$6..12 \times I_n$ (6 настроек)

Кривые характеристик срабатывания защиты

Susol

Автоматические выключатели с теплоэлектромагнитными расцепителями

TS400
FTU
FMU
300, 400A

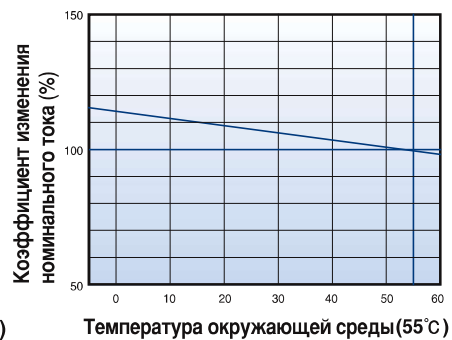
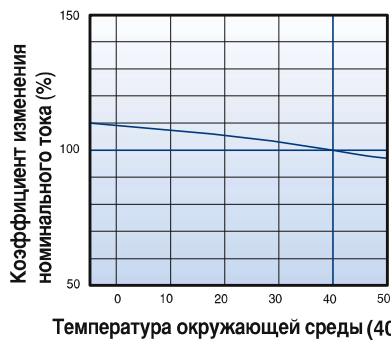
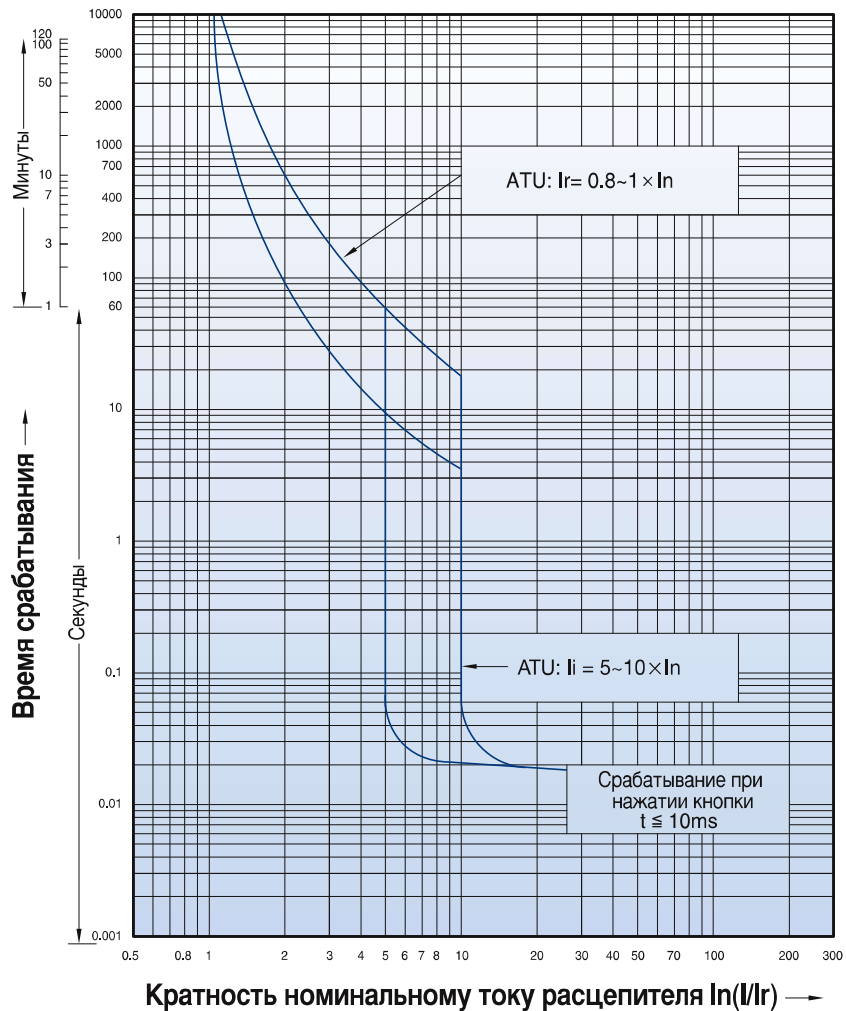


Кривые характеристик срабатывания защиты

Susol

Автоматические выключатели с теплоэлектромагнитными расцепителями

TS400
 ATU
 300, 400A

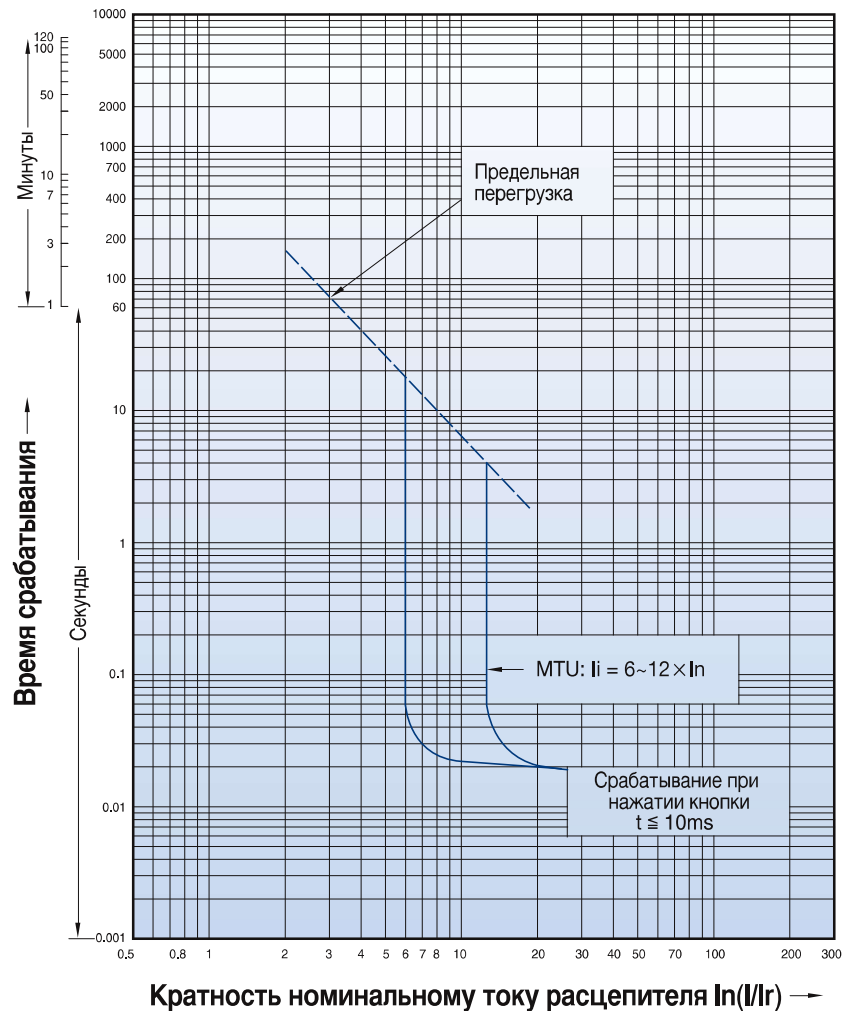


Кривые характеристик срабатывания защиты

Susol

Автоматические выключатели теплоэлектромагнитными расцепителями

TS400
MTU
320A



Электромагнитные расцепители (MTU)

Номинальный ток (A) I_n	
N / H / L	TS100
	TS160
	TS250
	TS400
	TS630
	TS800

TS100 – TS800													
1.6	3.2	6.3	12	20	32	50	63	100	160	220	320	500	630
●	●	●	●	●	●	●	●	●	-	-	-	-	-
-	-	-	-	-	●	●	●	●	●	-	-	-	-
-	-	-	-	-	-	-	-	●	●	●	-	-	-
-	-	-	-	-	-	-	-	-	-	-	●	-	-
-	-	-	-	-	-	-	-	-	-	-	-	●	-
-	-	-	-	-	-	-	-	-	-	-	-	-	●

Защита от короткого замыкания (электромагнитный расцепитель)

Ток срабатывания	I_i
------------------	-------

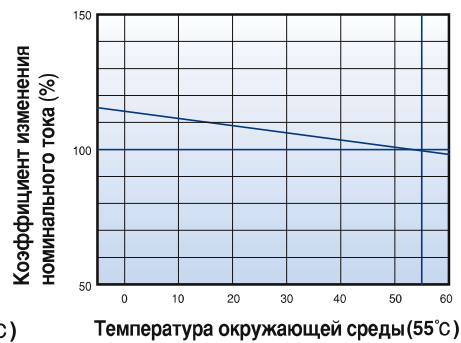
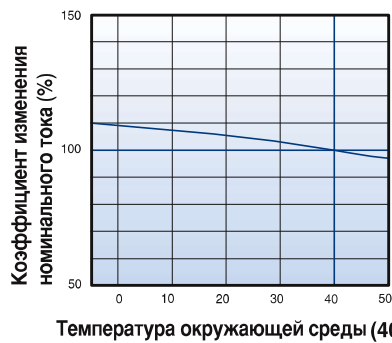
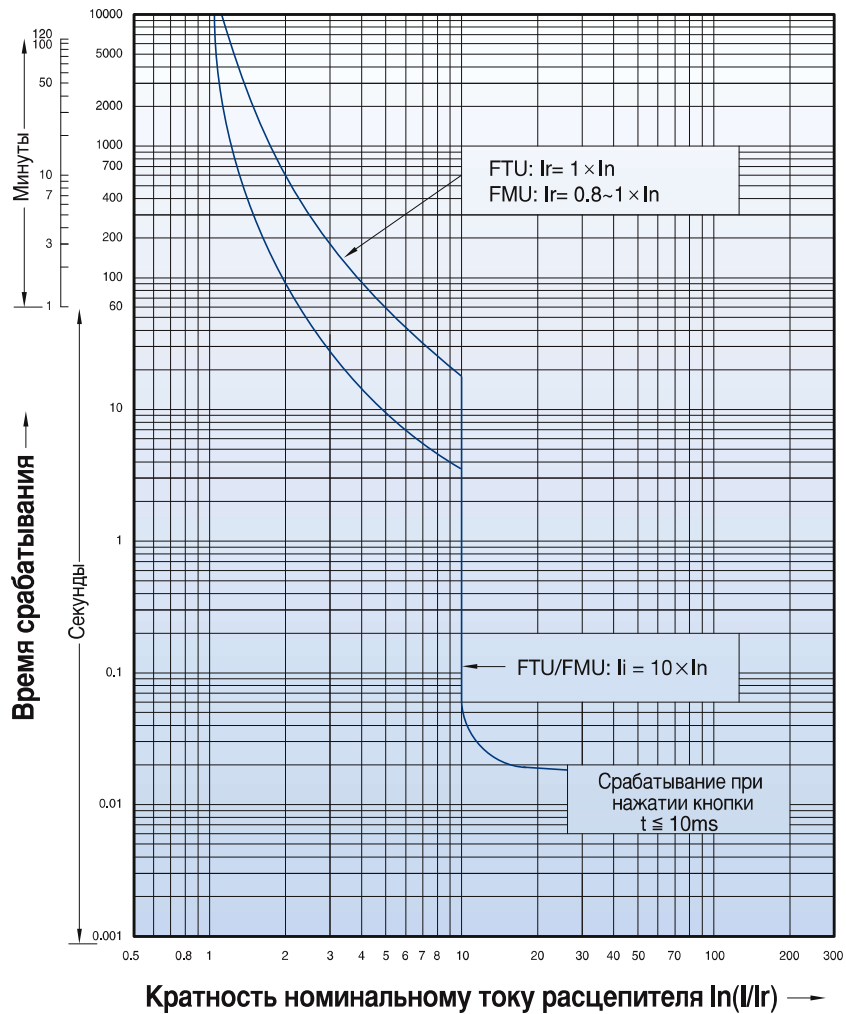
Уставка	6..12 × I_n (6 настроек)
---------	----------------------------

Кривые характеристик срабатывания защиты

Susol

Автоматические выключатели с теплоэлектромагнитными расцепителями

TS630
 FTU
 FMU
 500, 630A

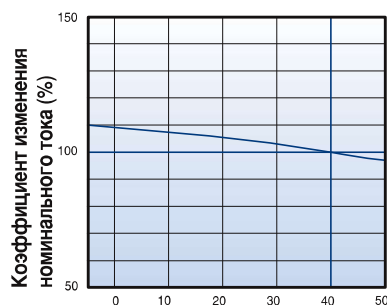
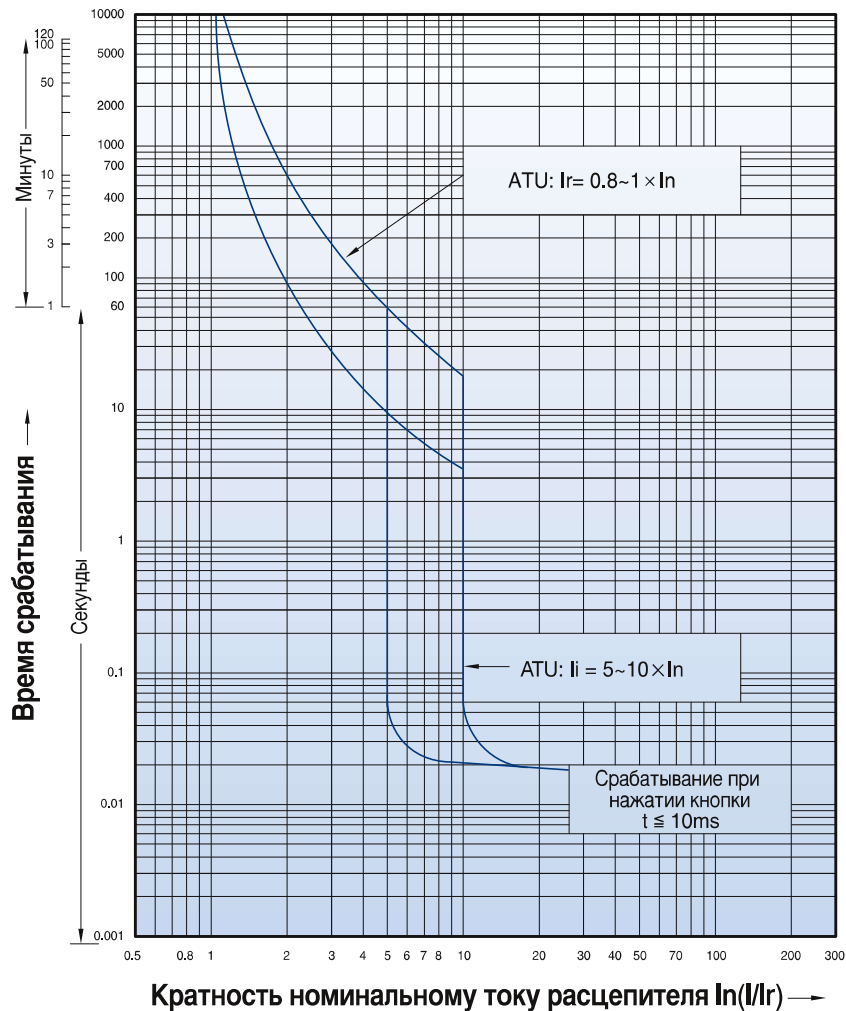


Кривые характеристик срабатывания защиты

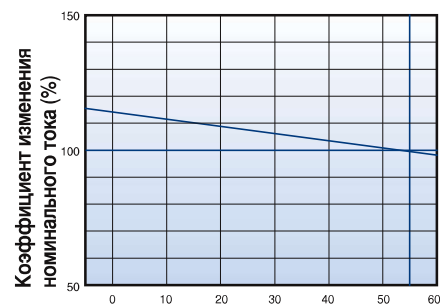
Susol

Автоматические выключатели с теплоэлектромагнитными расцепителями

TS630
ATU
500, 630A



Температура окружающей среды (40°C)



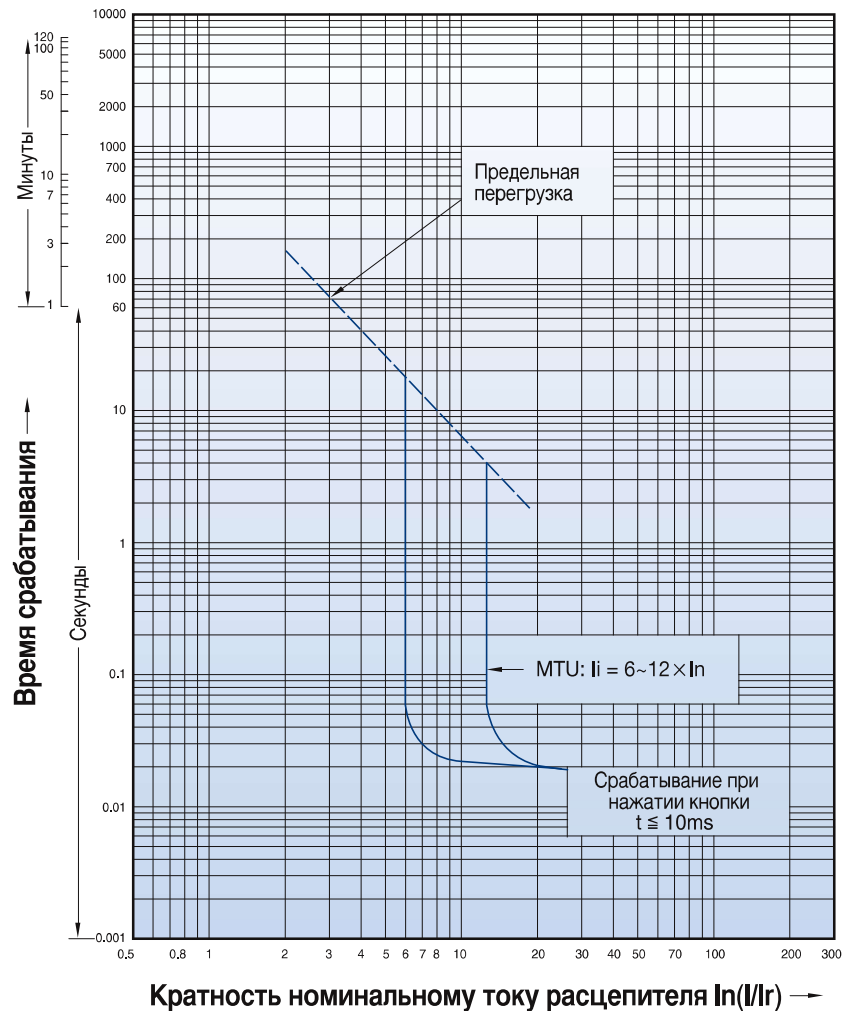
Температура окружающей среды (55°C)

Кривые характеристик срабатывания защиты

Susol

Автоматические выключатели теплоэлектромагнитными расцепителями

TS630
MTU
500A



Электромагнитные расцепители (MTU)

Номинальный ток (A) I_n	
N / H / L	TS100
	TS160
	TS250
	TS400
	TS630
	TS800

TS100 – TS800													
1.6	3.2	6.3	12	20	32	50	63	100	160	220	320	500	630
•	•	•	•	•	•	•	•	•					
					•	•	•	•	•				
								•	•	•			
											•		
												•	
													•

Защита от короткого замыкания (электромагнитный расцепитель)

Ток срабатывания I_i

Уставка
$6..12 \times I_n$ (6 настроек)

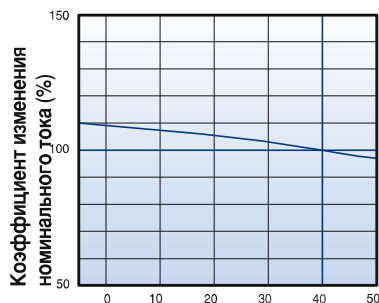
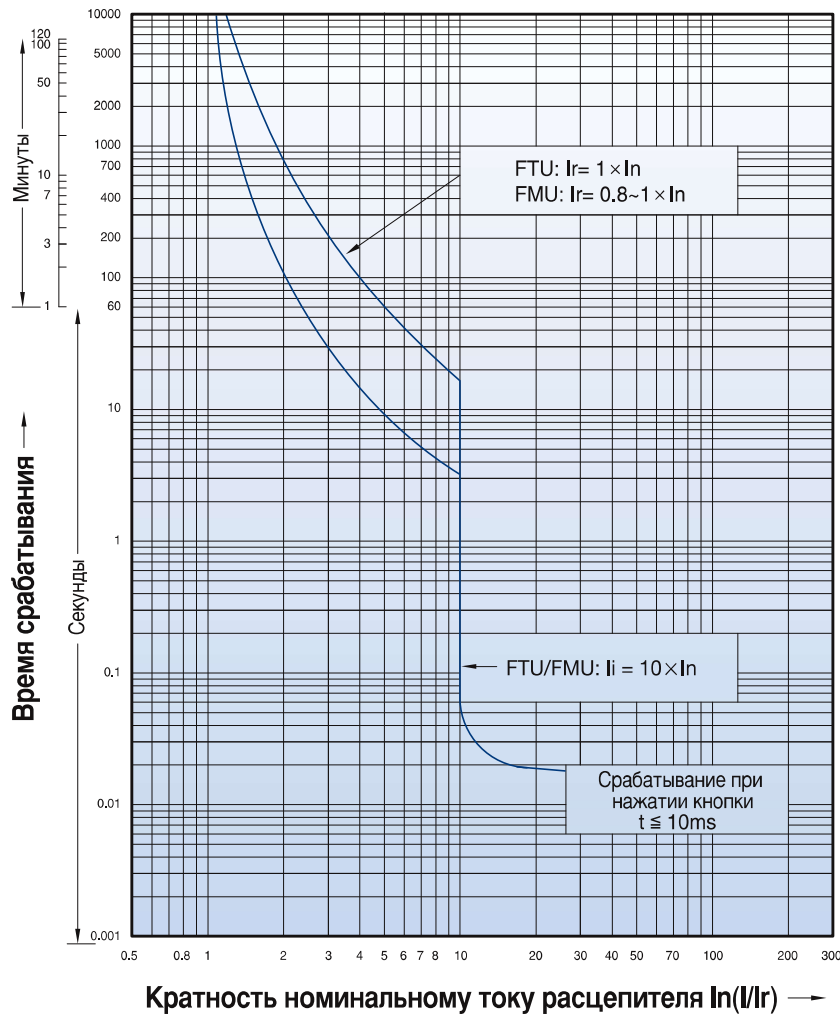
Кривые характеристик срабатывания защиты

Susol

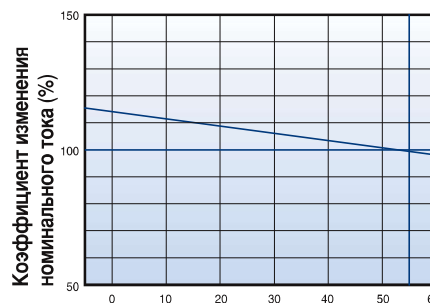
Автоматические выключатели с теплоэлектромагнитными расцепителями

TS800
FTU
 700, 800A

FMU
 800A



Температура окружающей среды (40°C)



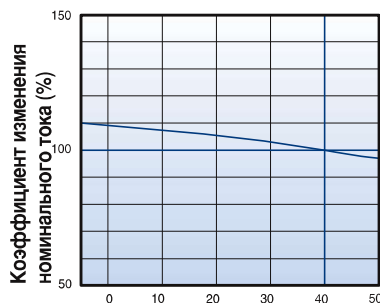
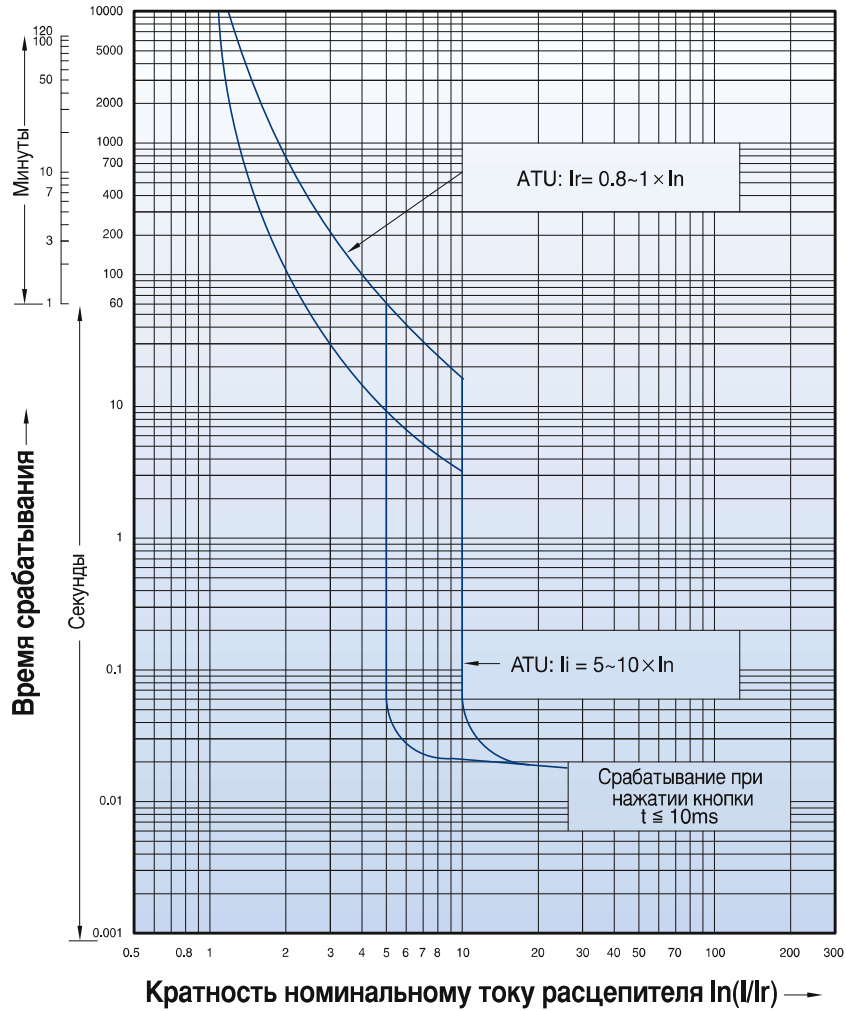
Температура окружающей среды (55°C)

Кривые характеристик срабатывания защиты

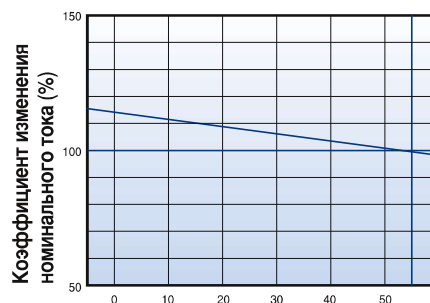
Susol

Автоматические выключатели с теплоэлектромагнитными расцепителями

TS800
 ATU
 800A



Температура окружающей среды (40°C)



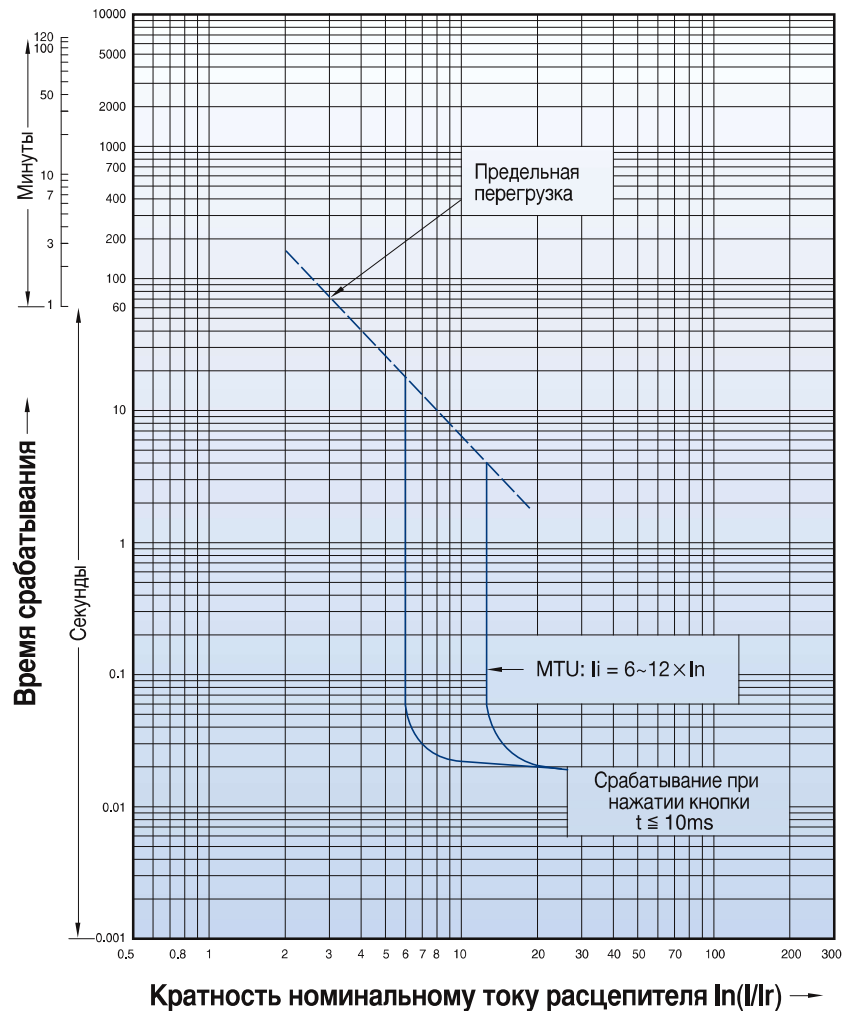
Температура окружающей среды (55°C)

Кривые характеристик срабатывания защиты

Susol

Автоматические выключатели теплоэлектромагнитными расцепителями

TS800
MTU
630A



Электромагнитные расцепители (MTU)

Номинальный ток (A) I_n	
N / H / L	TS100
	TS160
	TS250
	TS400
	TS630
	TS800

TS100 – TS800													
1.6	3.2	6.3	12	20	32	50	63	100	160	220	320	500	630
●	●	●	●	●	●	●	●	●	-	-	-	-	-
-	-	-	-	-	●	●	●	●	●	-	-	-	-
-	-	-	-	-	-	-	-	●	●	●	-	-	-
-	-	-	-	-	-	-	-	-	-	-	●	-	-
-	-	-	-	-	-	-	-	-	-	-	-	●	-
-	-	-	-	-	-	-	-	-	-	-	-	-	●

Защита от короткого замыкания (электромагнитный расцепитель)

Ток срабатывания	I_i
------------------	-------

Уставка
$6..12 \times I_n$ (6 настроек)

Кривые характеристик срабатывания защиты

Susol

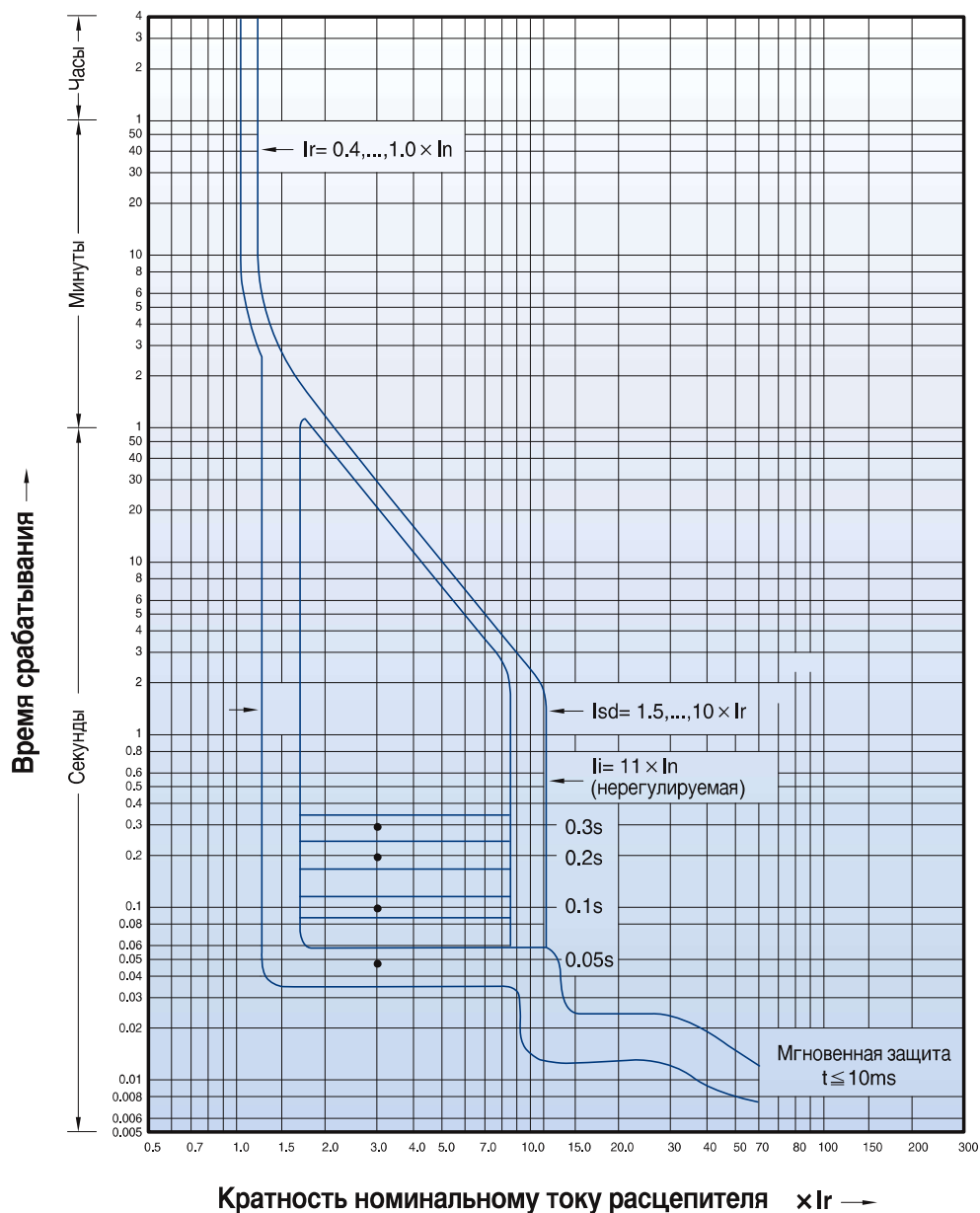
Автоматические выключатели с электронными расцепителями (ETS)

TS100 - TS800

ETS23

ETS33

ETS43



Кривые характеристик срабатывания защиты

Susol

Автоматические выключатели с электронными расцепителями (ETM)

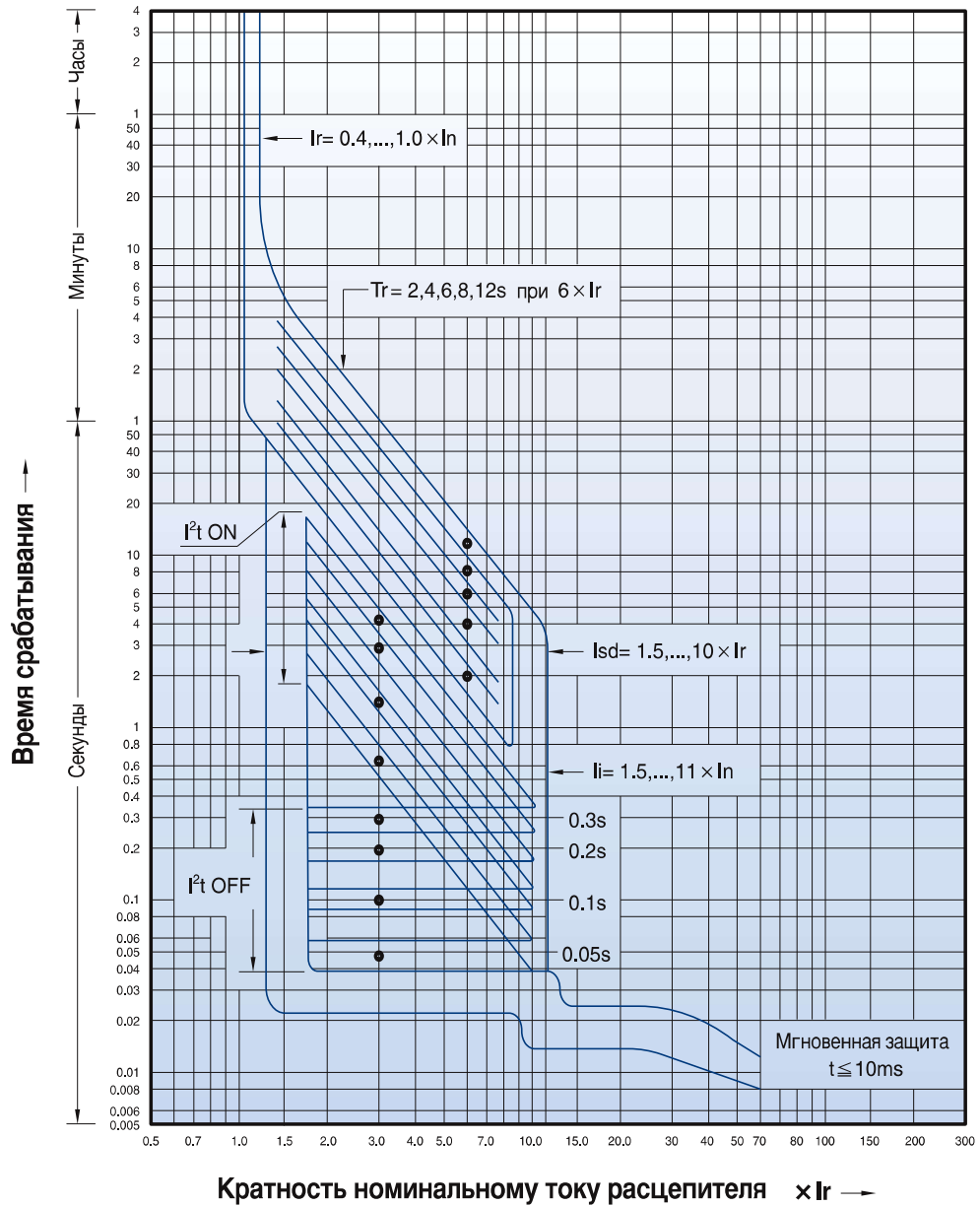
TS400

TS630

TS800

ETM33

ETM43

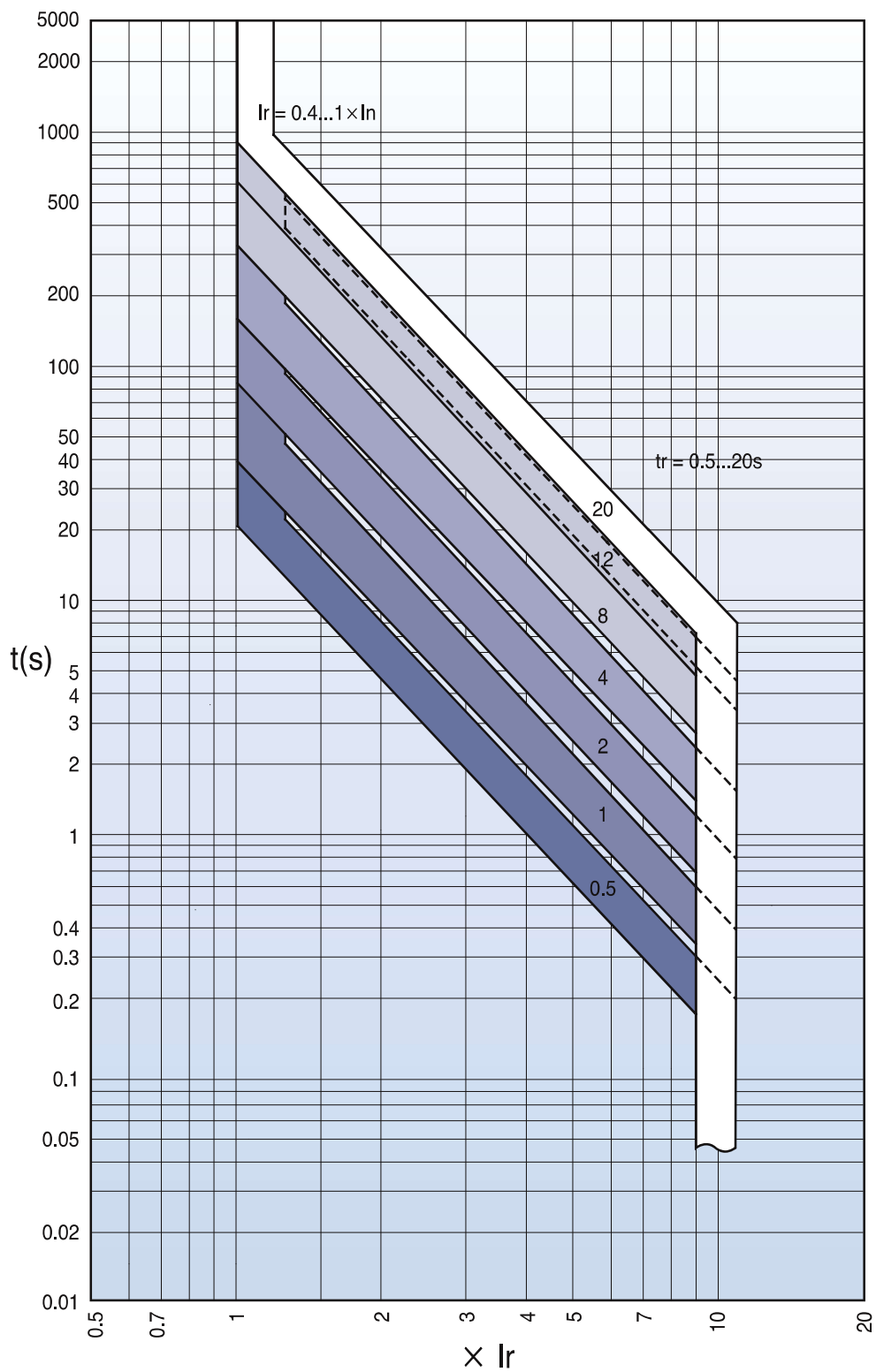


Кривые характеристик срабатывания защиты

Susol

Защита с длительной задержкой срабатывания (L)

TS1600

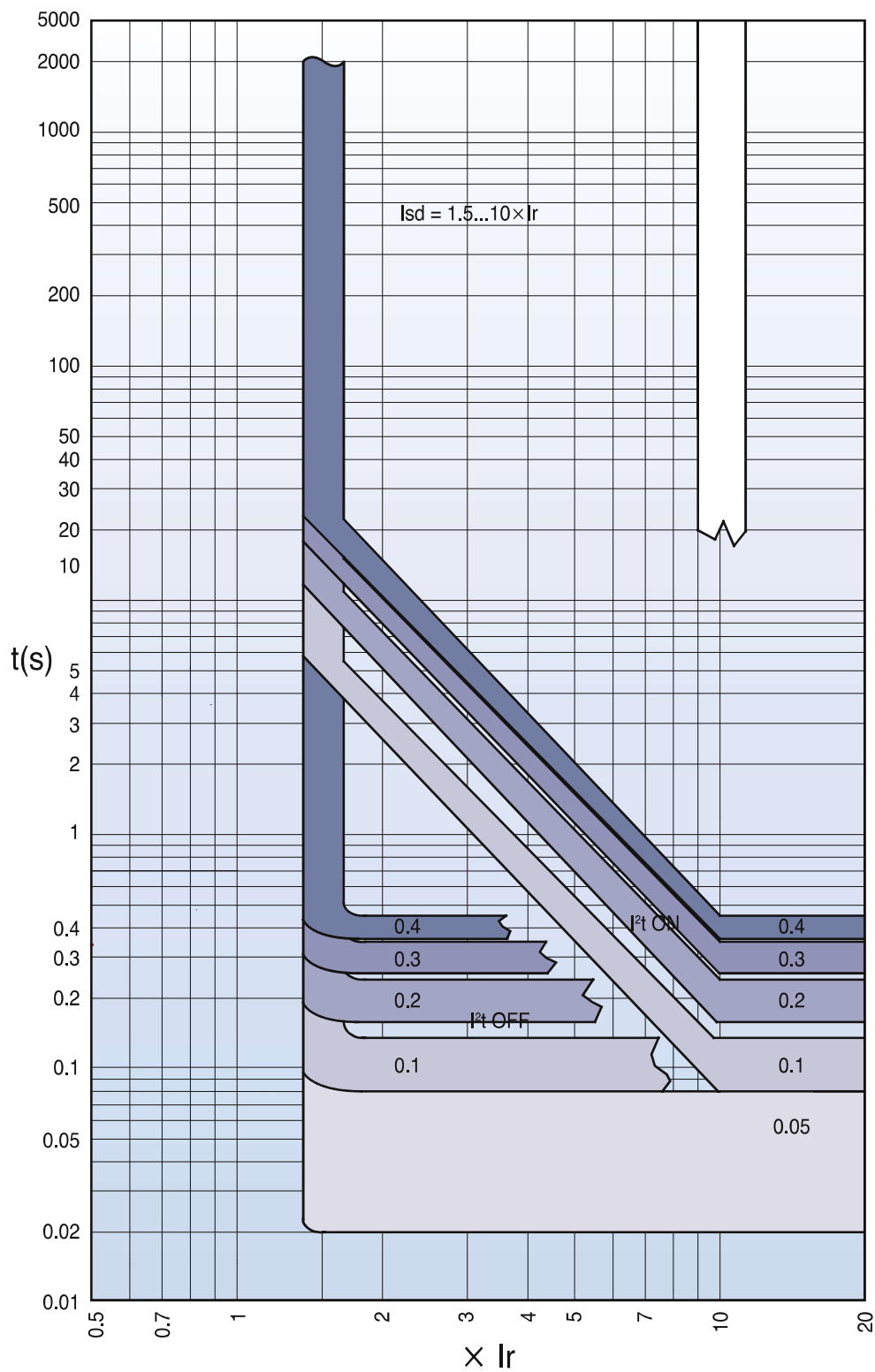


Кривые характеристик срабатывания защиты

Susol

Селективная быстродействующая защита (S)

TS1600

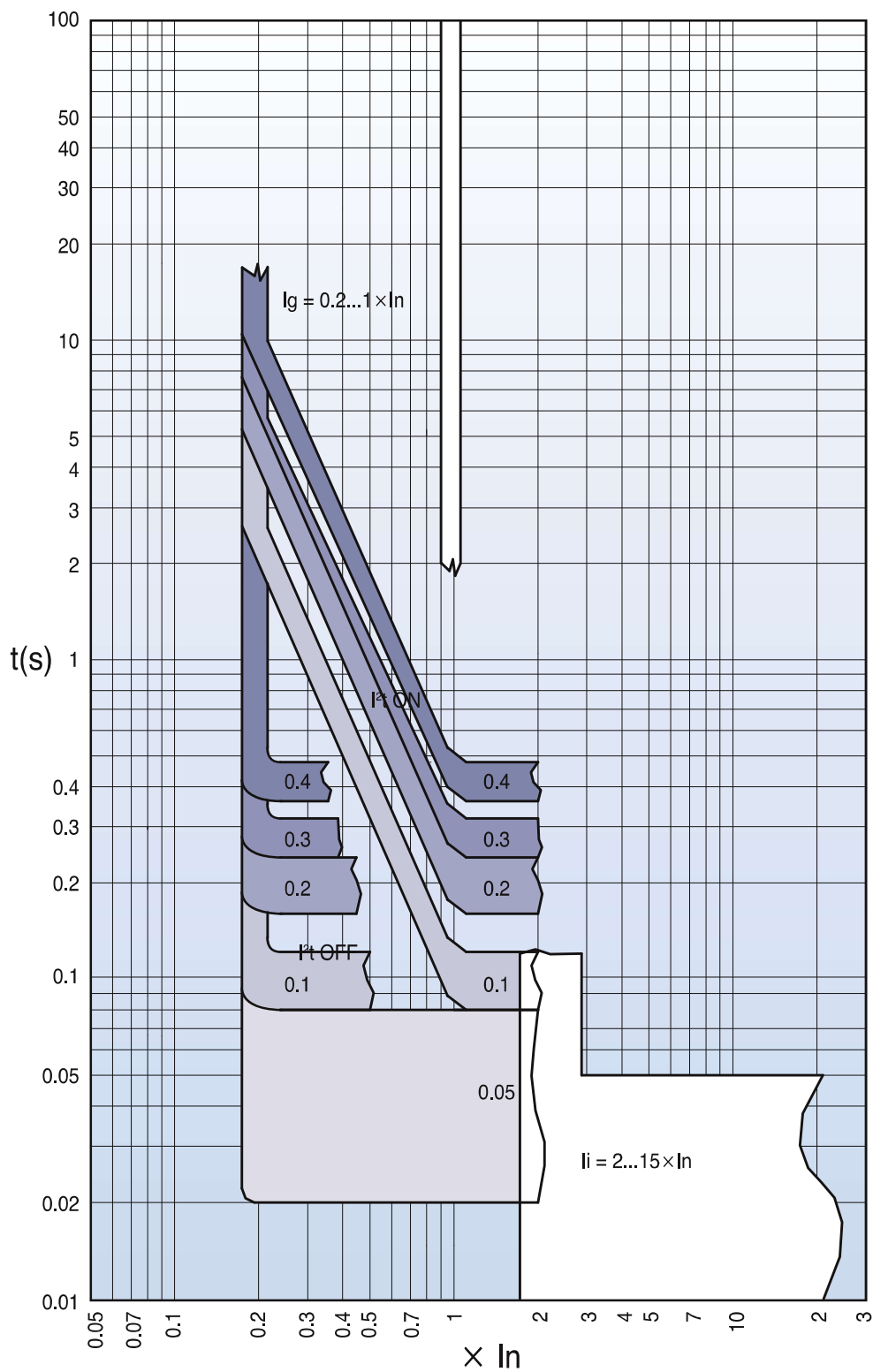


Кривые характеристик срабатывания защиты

Susol

Мгновенная защита (I) Защита от замыкания на землю (G)

TS1600

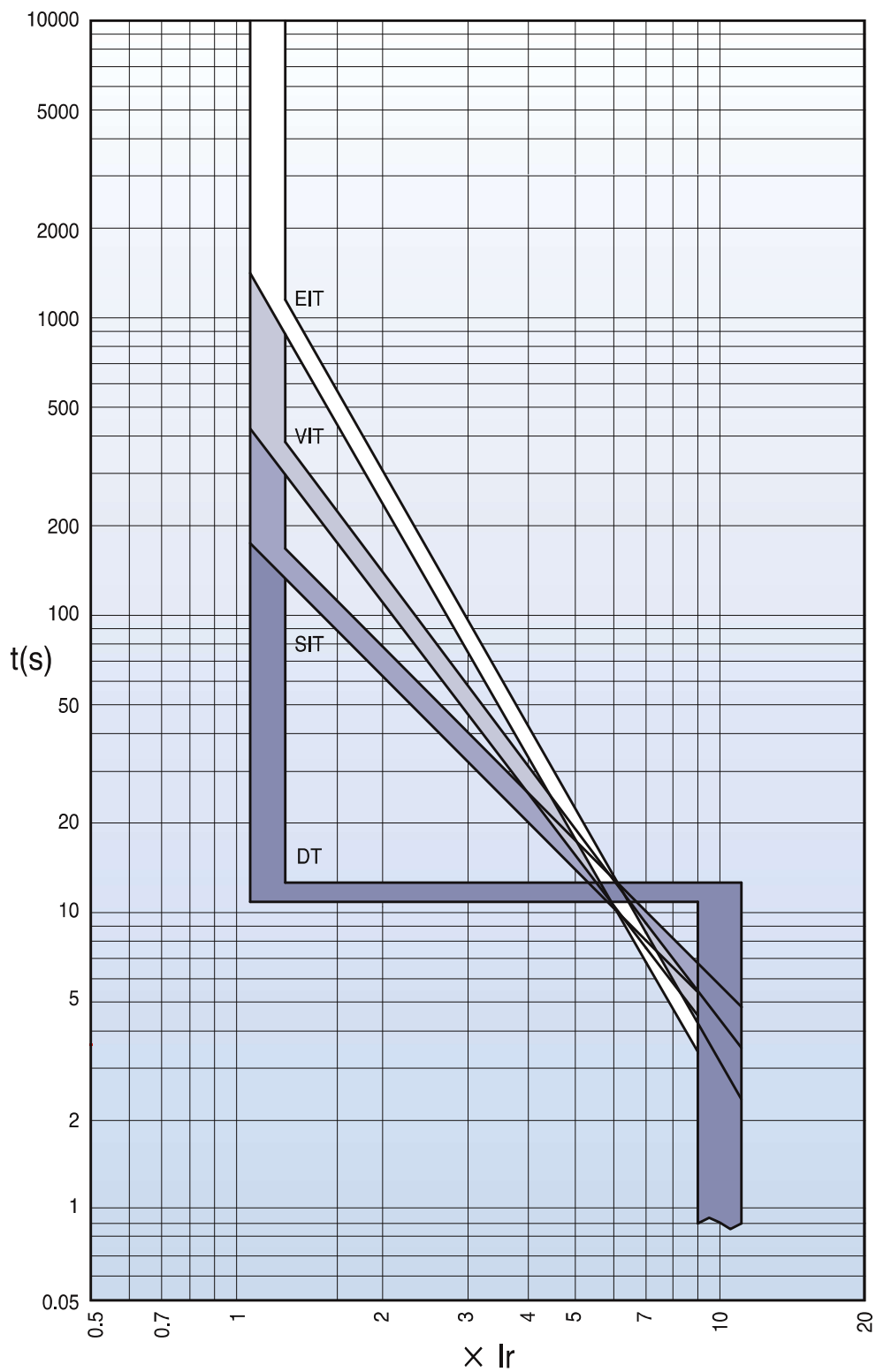


Кривые характеристик срабатывания защиты

Susol

Защита с задержкой срабатывания в зависимости от характеристики тока IDMTL

TS1600

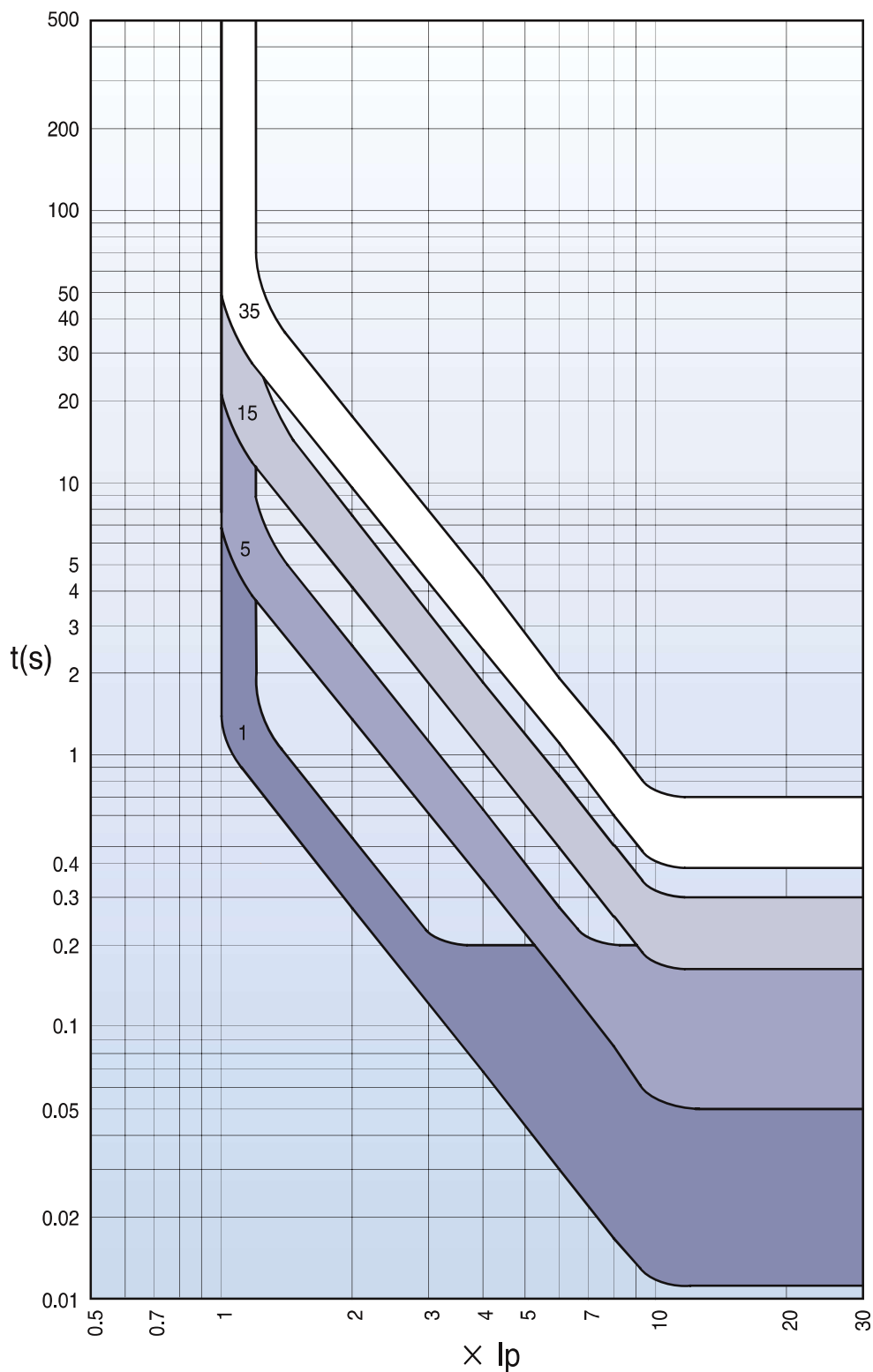


Кривые характеристик срабатывания защиты

Susol

Время-токовые характеристики

TS1600



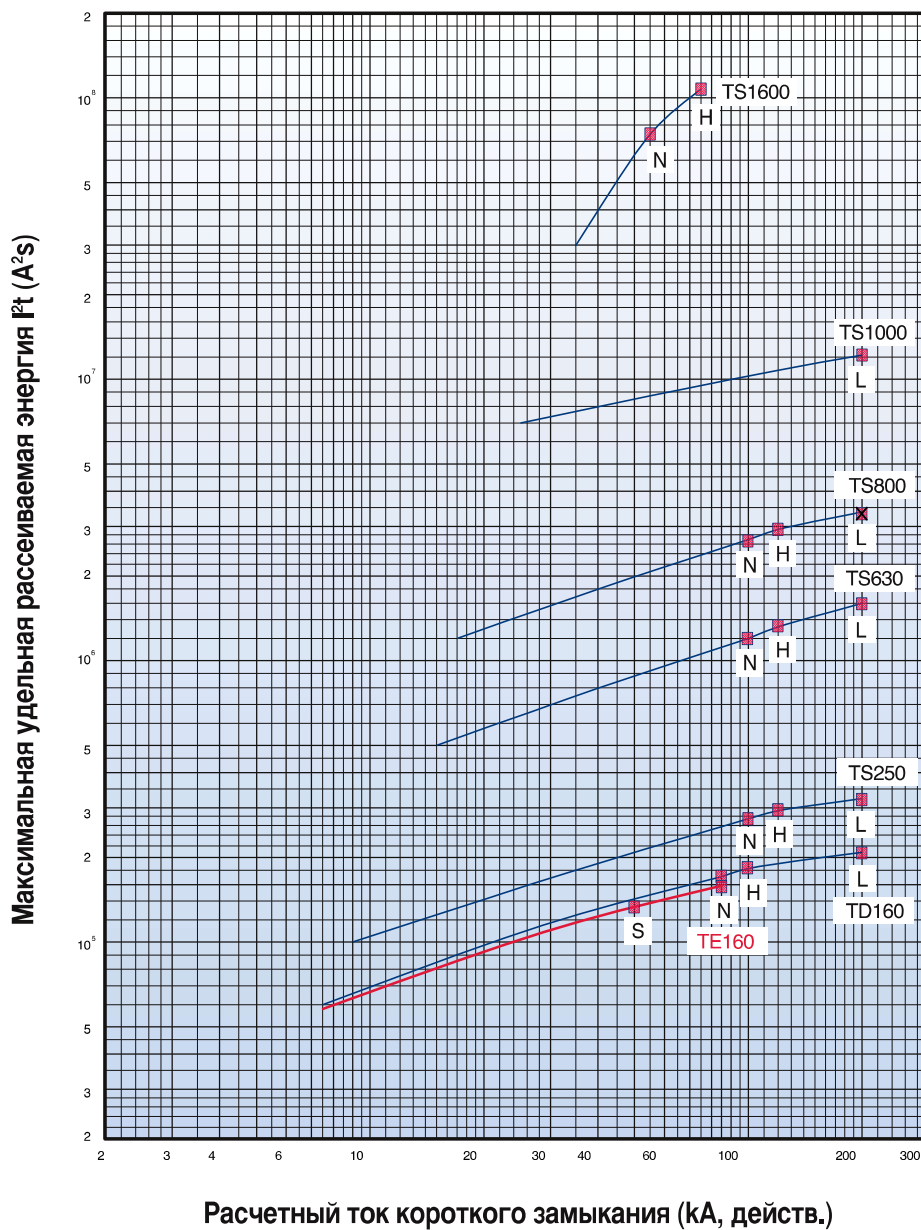
Кривые характеристик срабатывания защиты

Susol

Кривые удельной рассеиваемой энергии

220/240V

Тепловое воздействие



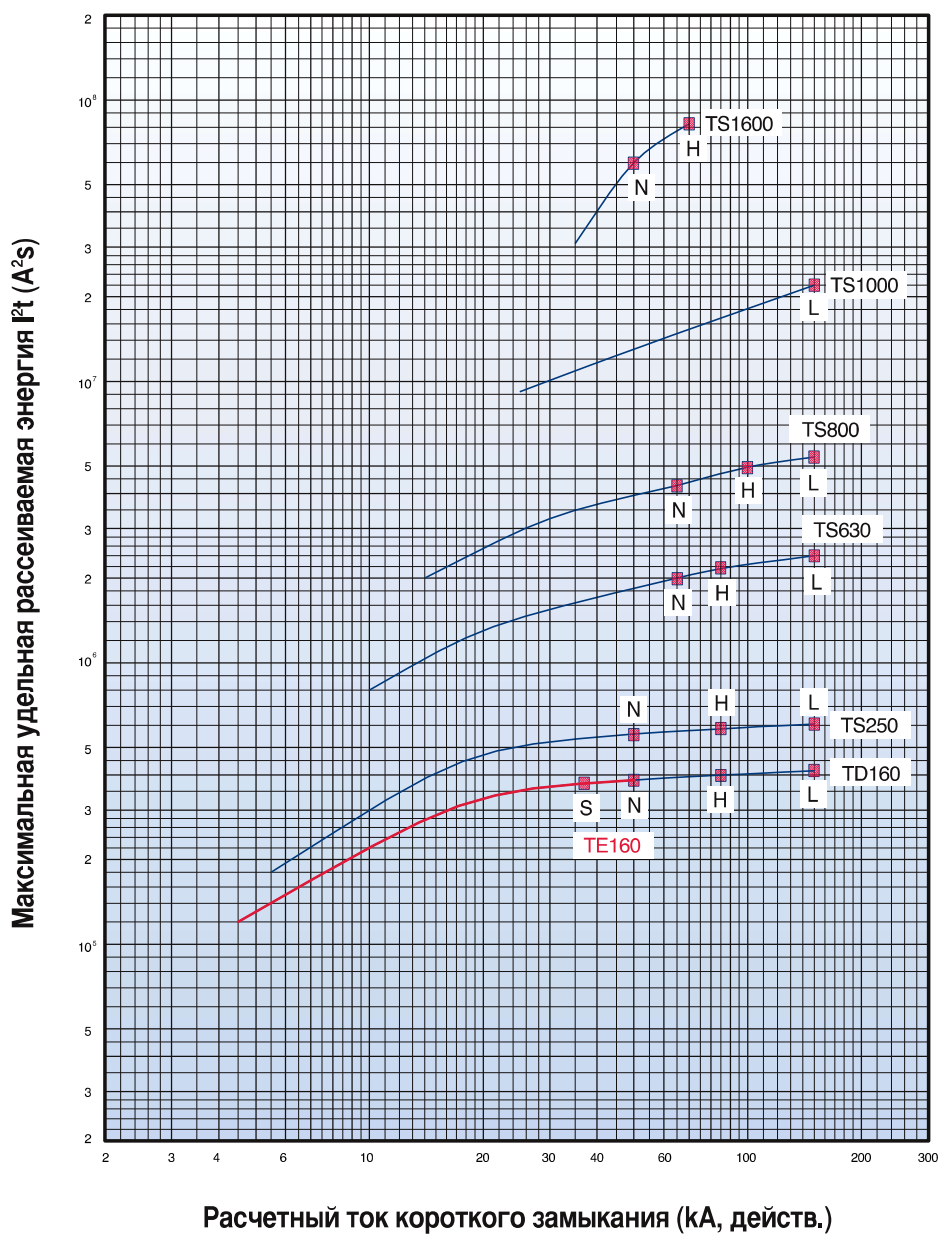
Кривые характеристик срабатывания защиты

Susol

Кривые удельной рассеиваемой энергии

380/415V

Тепловое воздействие



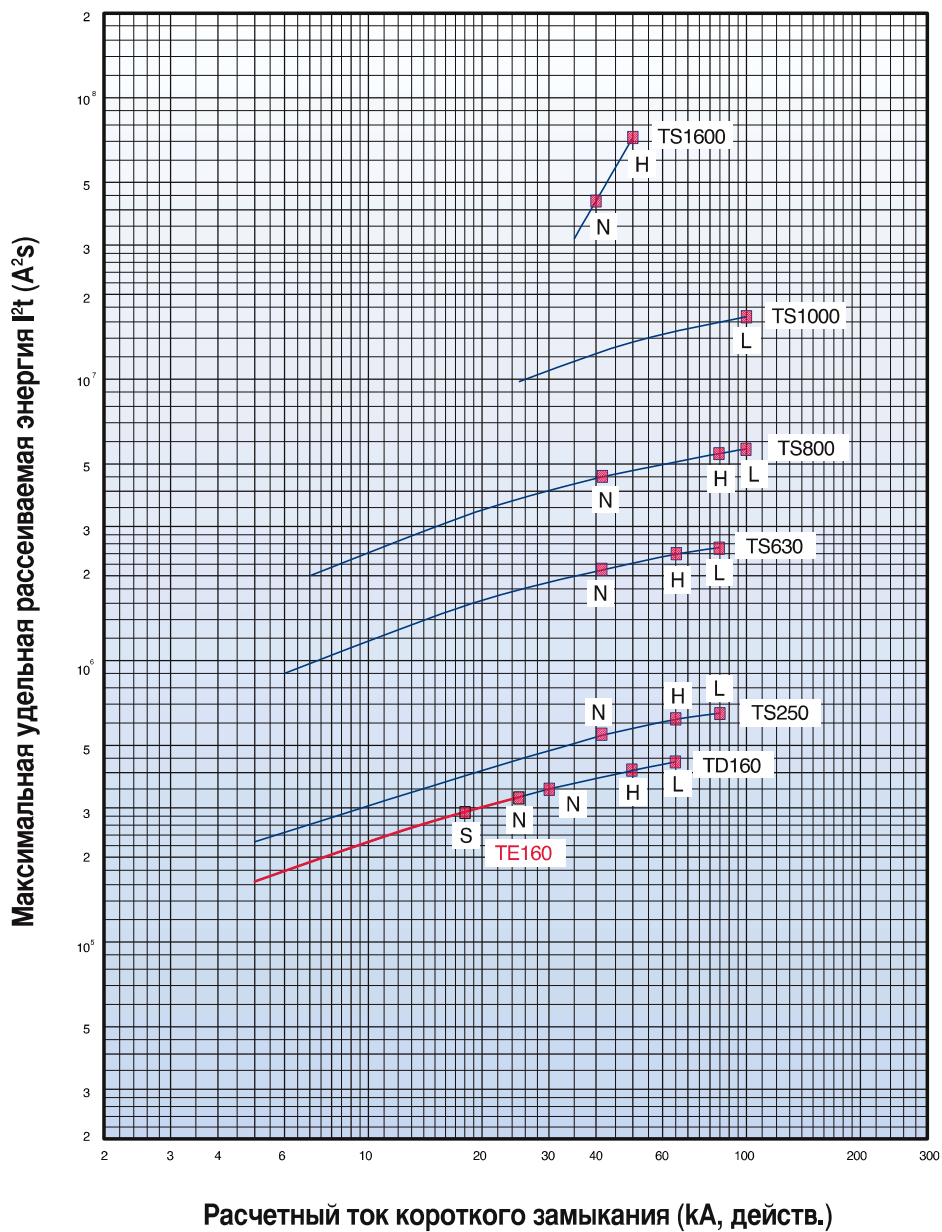
Кривые характеристик срабатывания защиты

Susol

Кривые удельной рассеиваемой энергии

480/500V

Тепловое воздействие

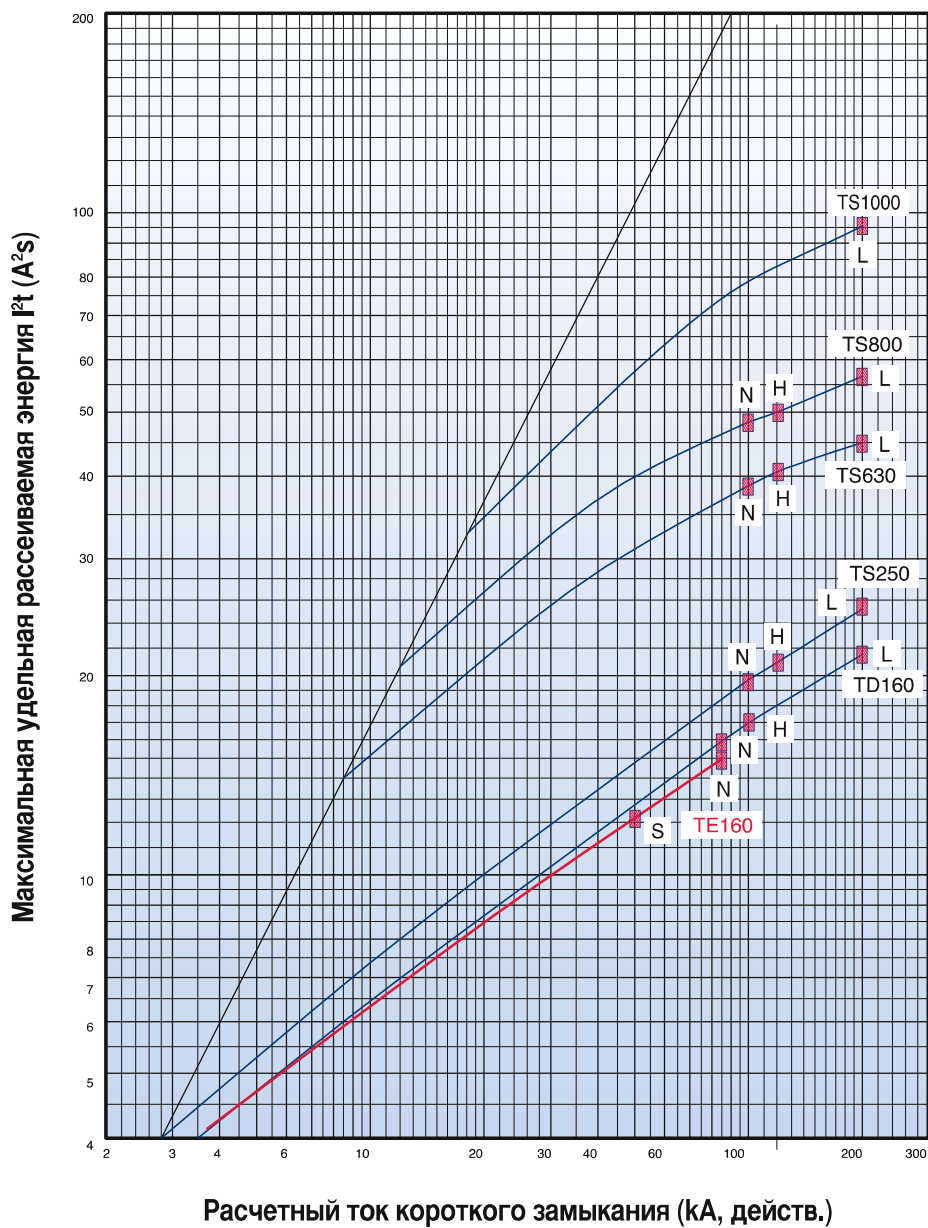


Кривые характеристик срабатывания защиты

Susol

Кривые токоограничения

220/240V
Пиковый ток



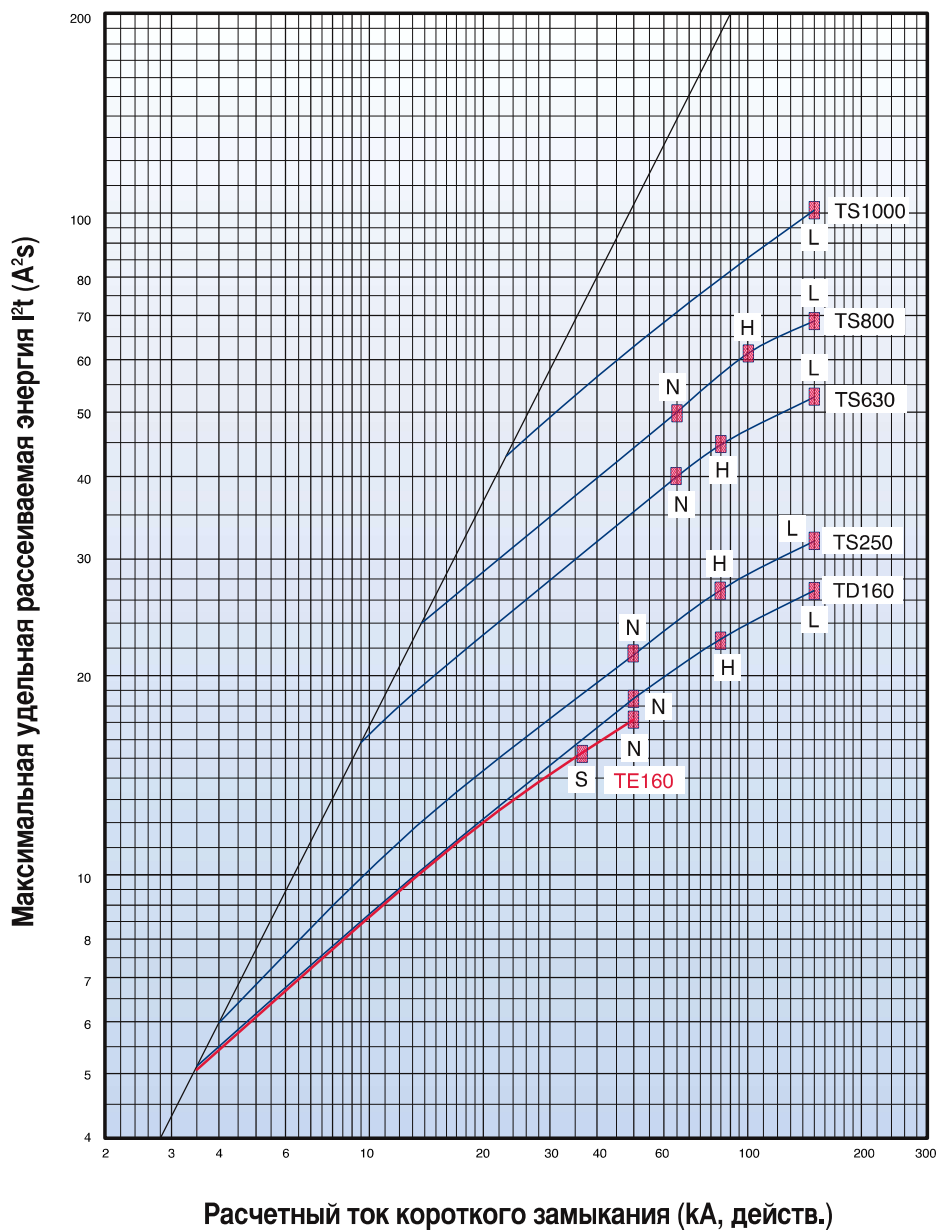
Кривые характеристик срабатывания защиты

Susol

Кривые токоограничения

380/415V

Пиковый ток



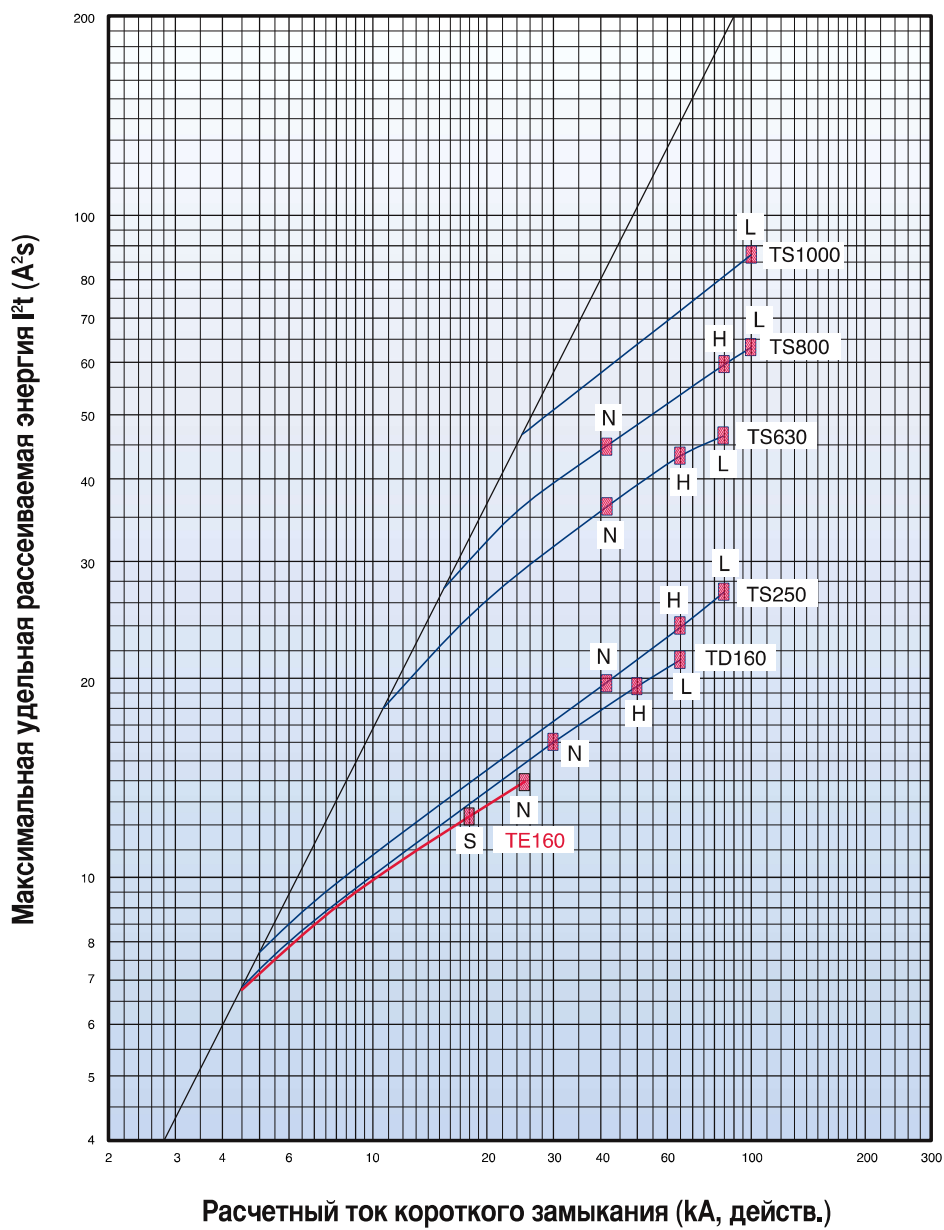
Кривые характеристик срабатывания защиты

Susol

Кривые токоограничения

480/500V

Пиковый ток



A-6. Размеры

Susol MCCB серии TE100, 160

TE100, 160	A-6-1
------------------	-------

Susol MCCB серии TD/TS на ток до 800 А

TD160	A-6-2
TD100, 160	A-6-3
TS100, 160, 250	A-6-4
TS400, 630	A-6-5
TS800	A-6-6

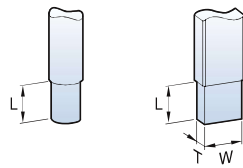
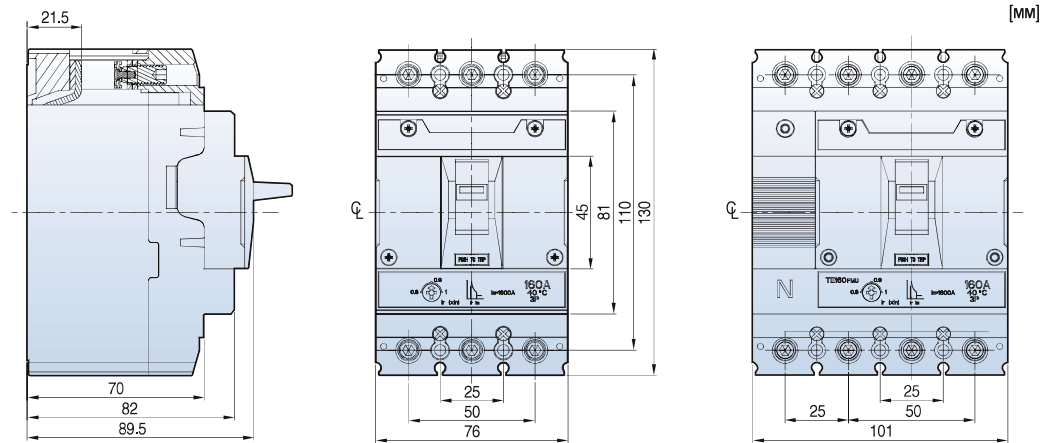
Аксессуары выключателей серии TD/TS на ток до 800 А

Стандартная поворотная рукоятка до 800AF	A-6-7
Выносные поворотные рукоятки до 800AF	A-6-13
Устройство механической взаимной блокировки до 800AF	A-6-19
Фиксированная часть втычного выключателя до 800AF	A-6-22
Изолирующие крышки до 800AF	A-6-28
Для присоединения сзади до 800AF	A-6-30
Удлиненный вывод до 800AF	A-6-31
Выводы для подключения сзади до 800AF	A-6-32
Автоматический выключатель с моторным приводом до 800AF	A-6-37
Схема подключения до 800AF	A-6-38
Схема подключения (в рабочем состоянии)	A-6-39

Susol MCCB серии TS на ток до 1600 А

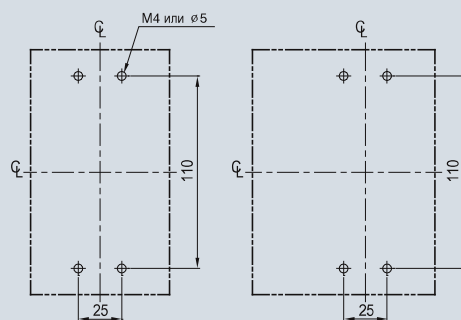
TS1000, 1250, 1600А Присоединение шин спереди	A-6-40
TS1000, 1250, 1600А Присоединение шин спереди к полюсным расширителям	A-6-41
TS1000, 1250, 1600А Присоединение шин сзади	A-6-42
Поворотные рукоятки для TS 1600AF	A-6-43
Приспособления для блокировки для TS 1600AF	A-6-44
Выводы для TS1600AF	A-6-45

TE100/160

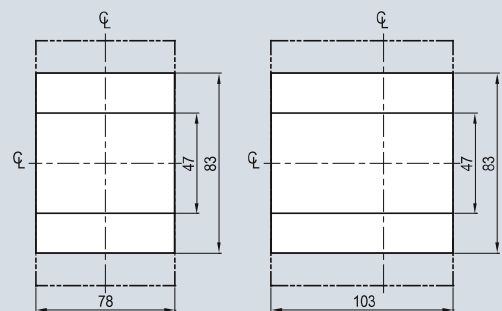


Wire size	Min	2.5mm ²
	Max.	70mm ²
L(mm)		17,5
W(mm)		≤ 13,5
T(mm)		≤ 6
Torque		80kgf·cm

Разметка отверстий



Размер выреза в передней панели

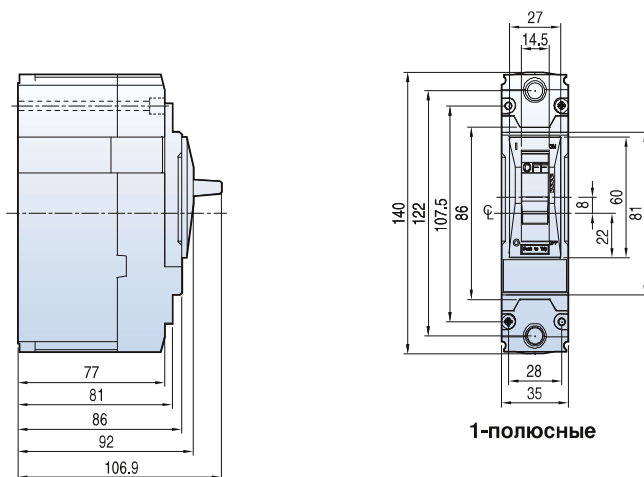


Размеры

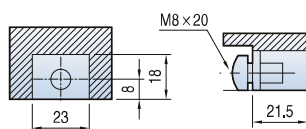
Susol

TD160

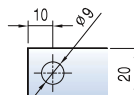
[мм]



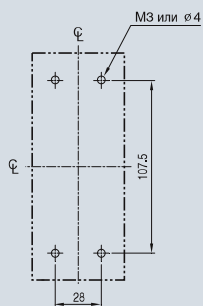
Вывод в разрезе



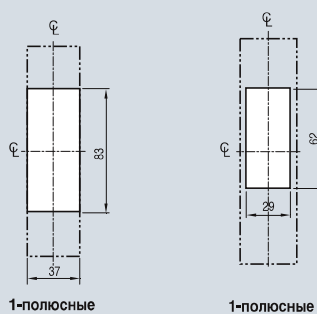
Проводник



Разметка отверстий

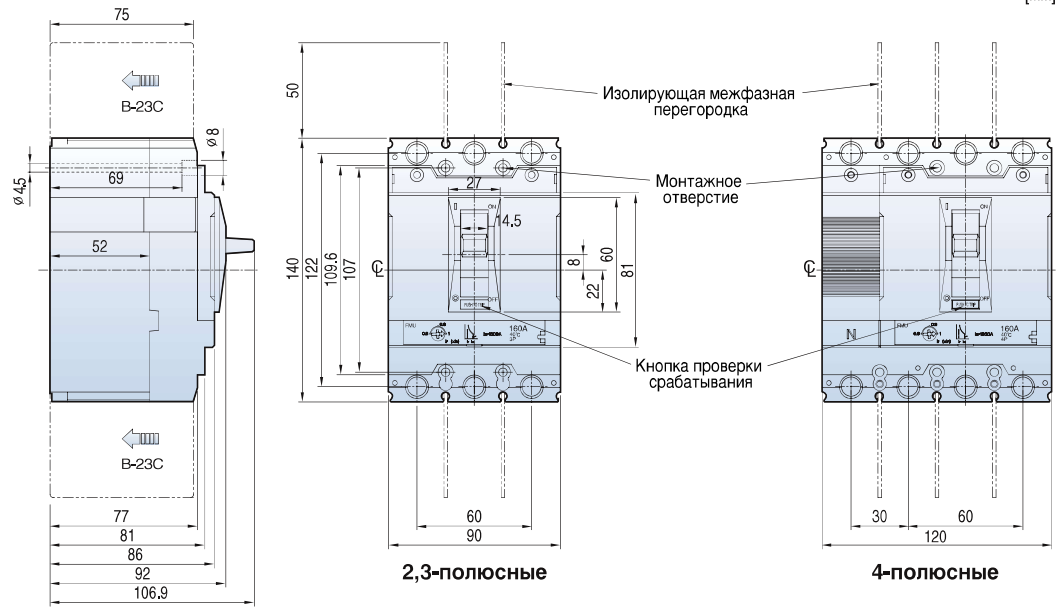


Размер выреза в передней панели

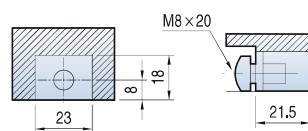


TD100/160

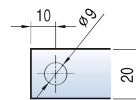
[мм]



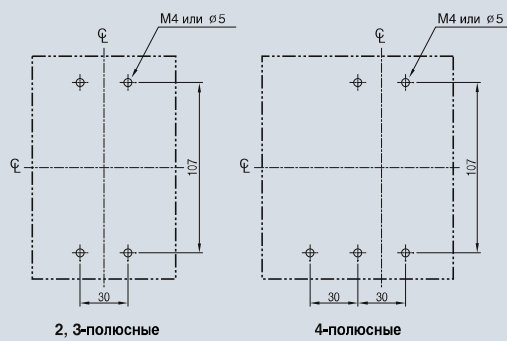
Вывод в разрезе



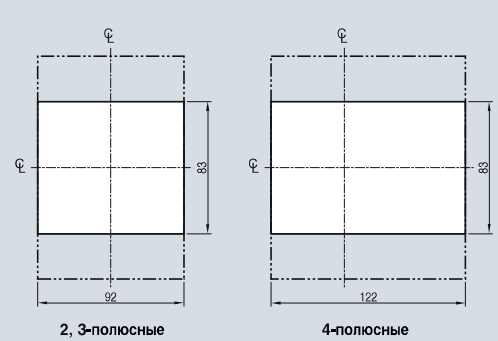
Проводник



Разметка отверстий



Размер выреза в передней панели

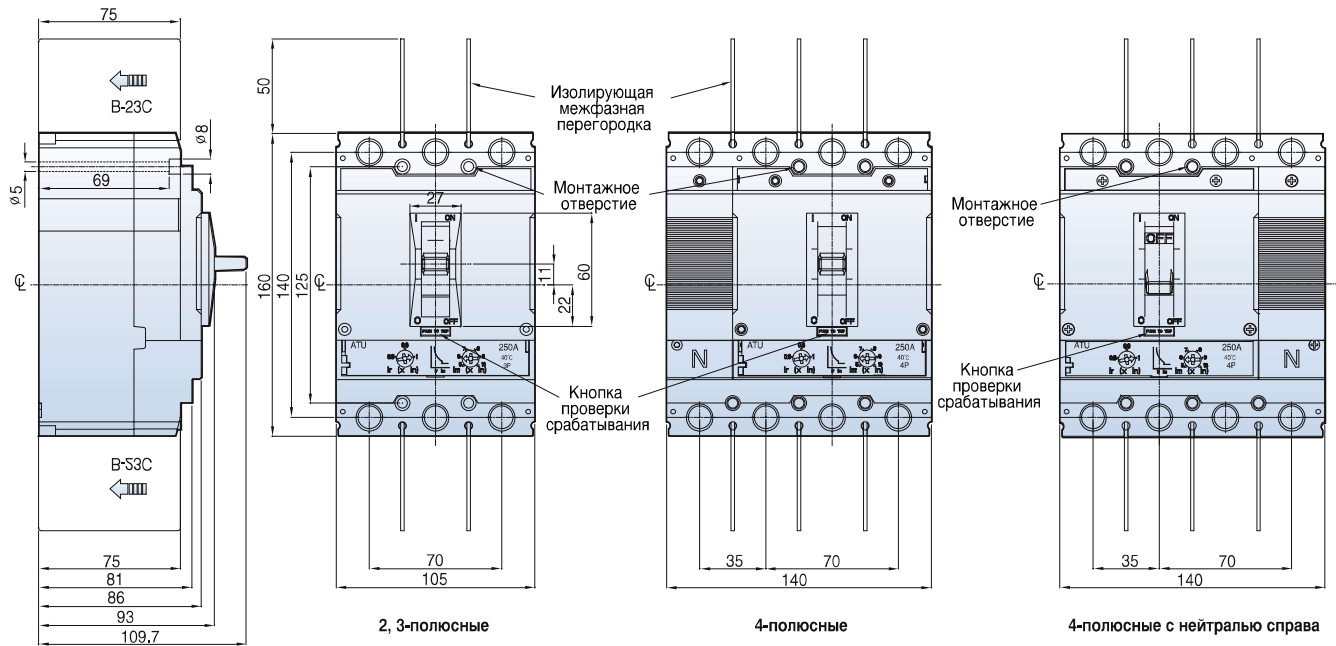


Размеры

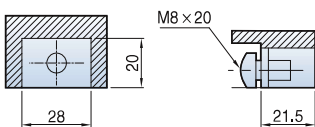
Susol

TS100/160/250

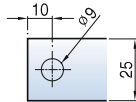
[мм]



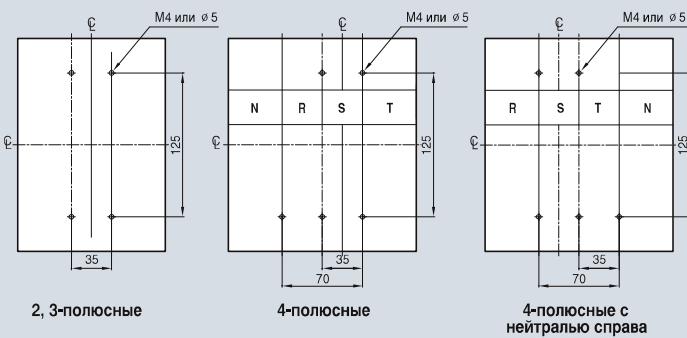
Вывод в разрезе



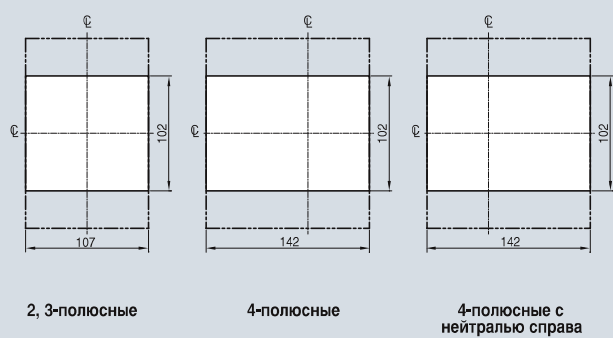
Проводник



Разметка отверстий



Размер выреза в передней панели

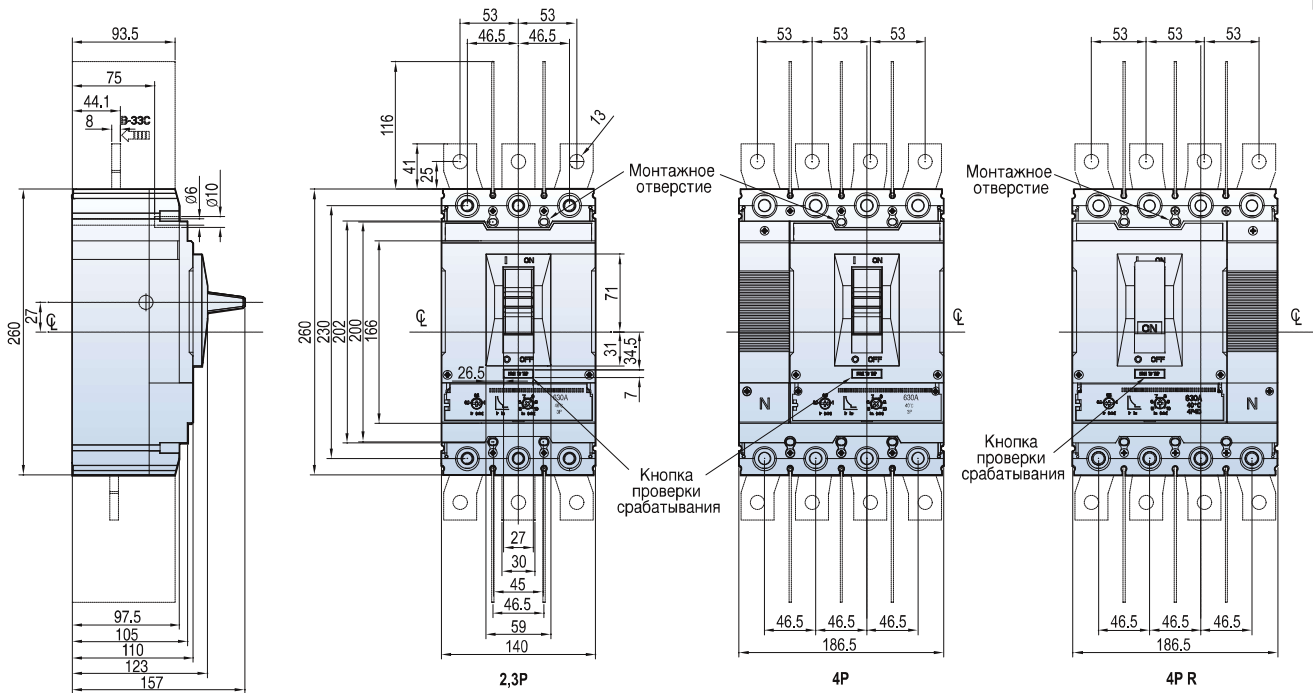


Размеры

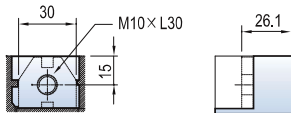
Susol

TS400/630

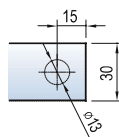
[мм]



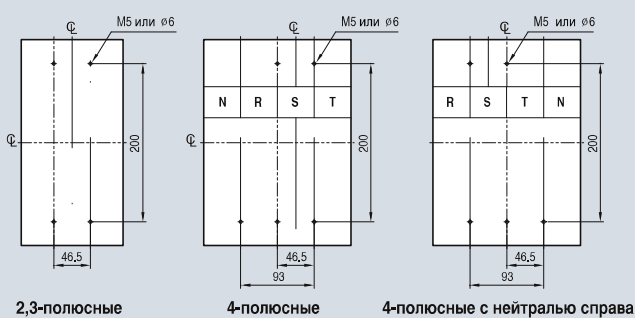
Вывод в разрезе



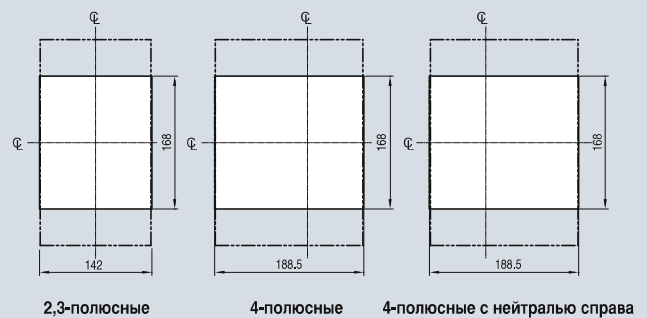
Проводник



Разметка отверстий



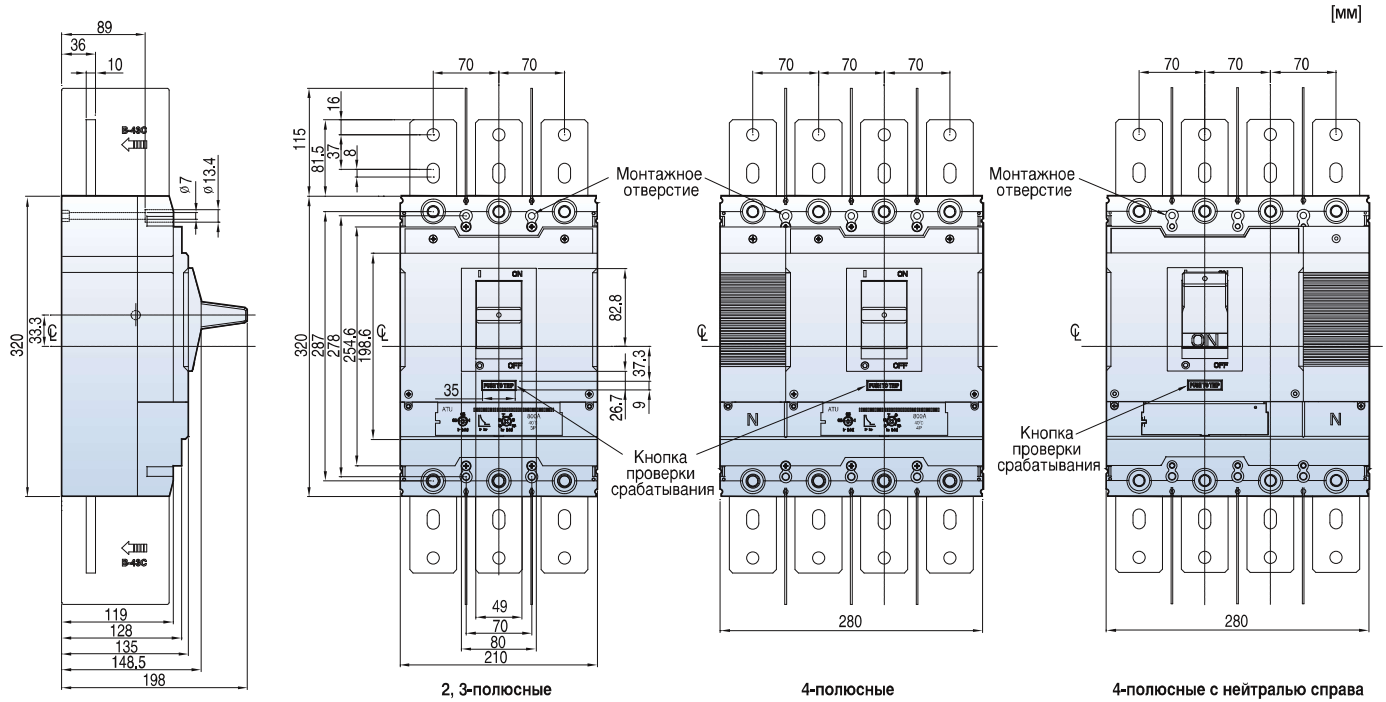
Размер выреза в передней панели



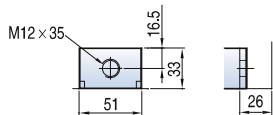
Размеры

Susol

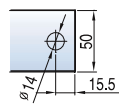
TS800



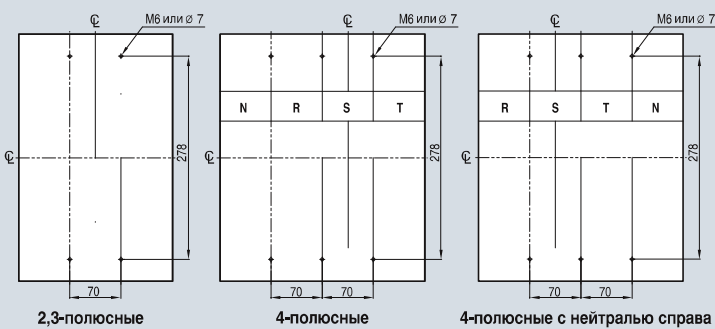
Вывод в разрезе



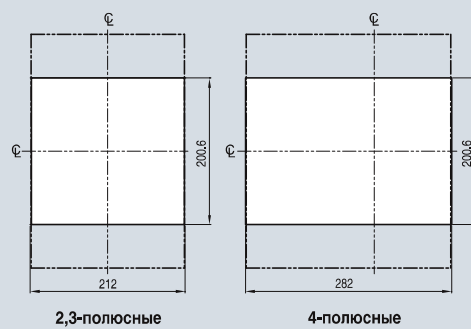
Проводник



Разметка отверстий



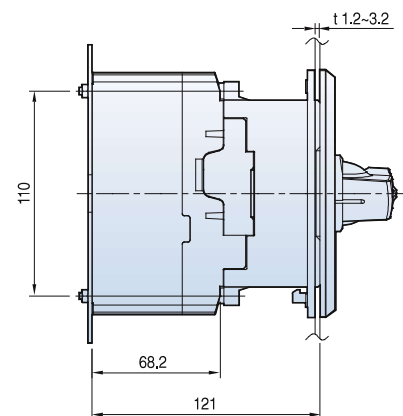
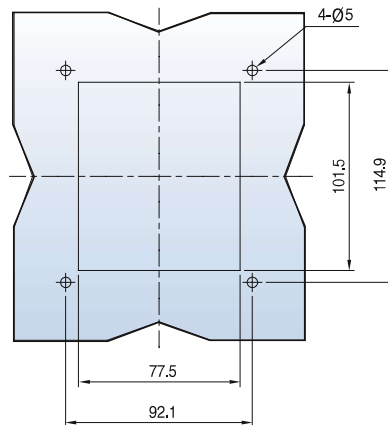
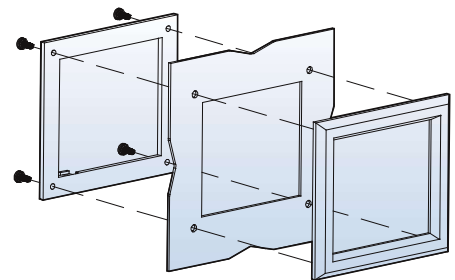
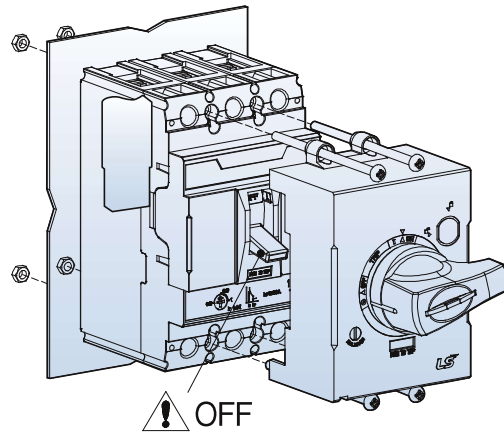
Размер выреза в передней панели



Стандартная поворотная рукоятка

DN1E для TE100/TE160

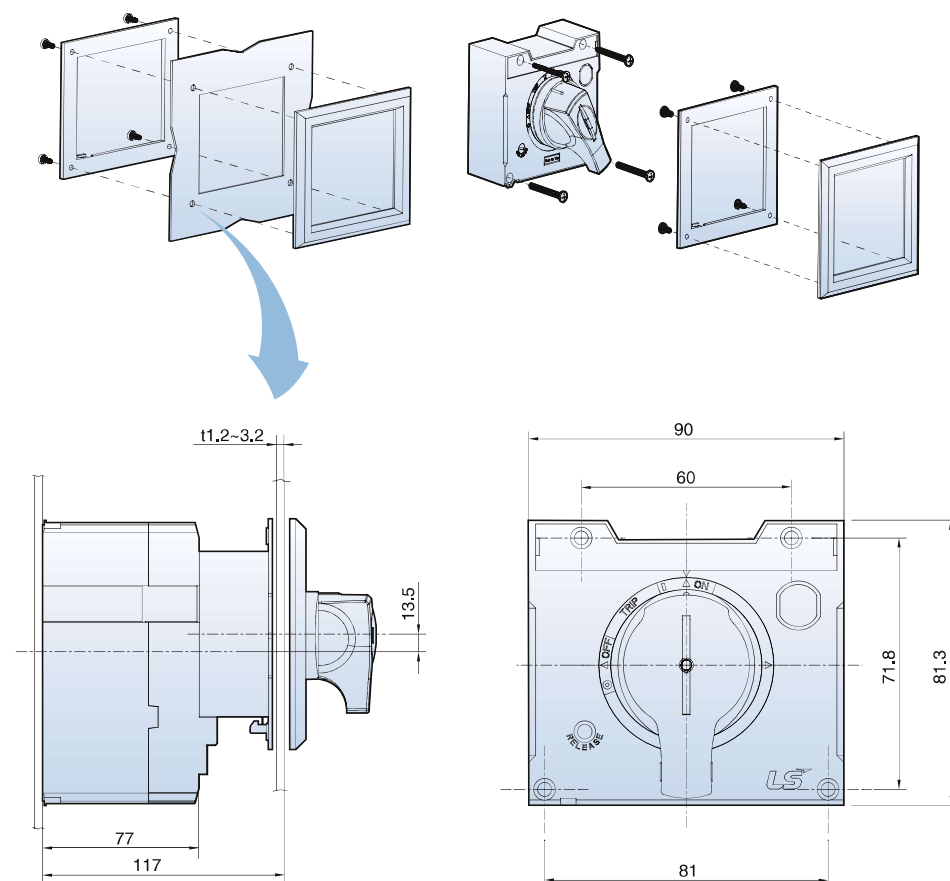
[мм]



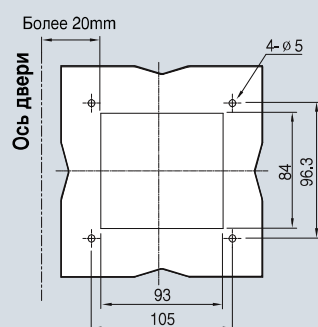
Стандартные поворотные рукоятки

DH1 и DHK1 для TD100/160

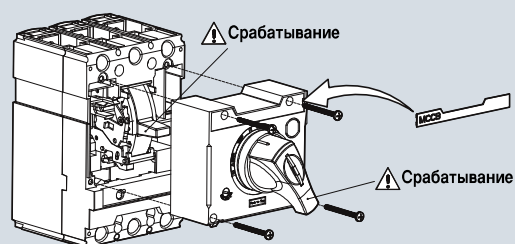
[мм]



Разметка отверстий



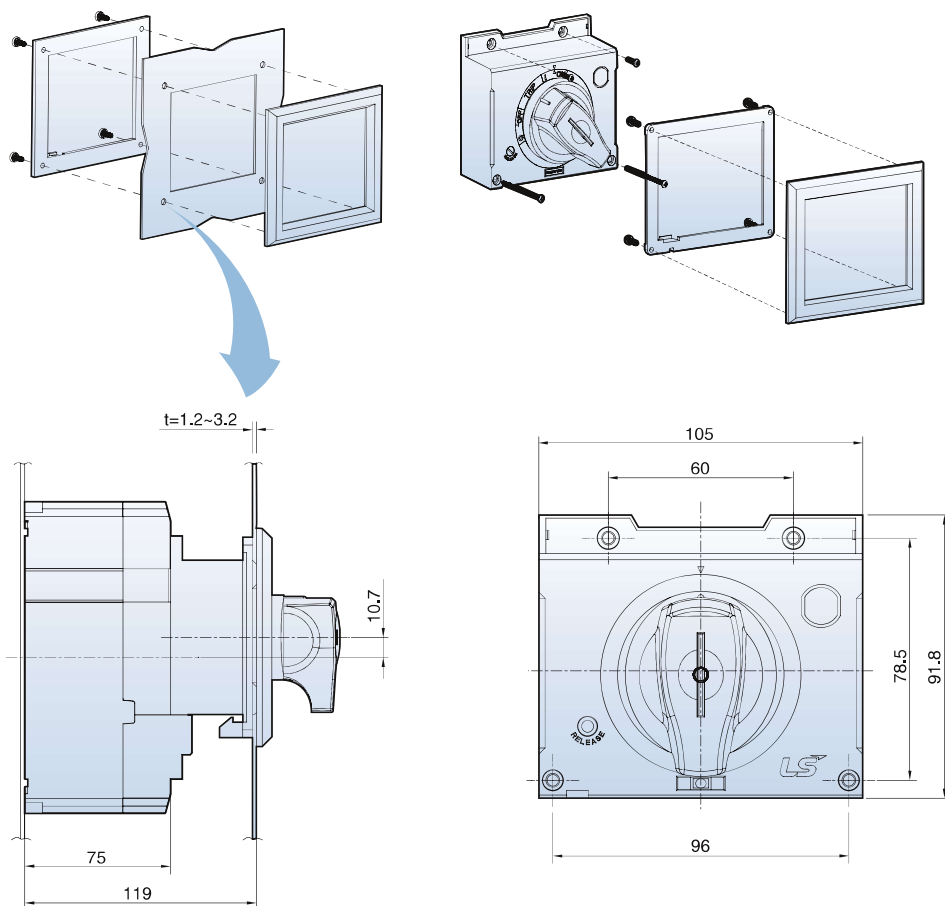
Способ установки



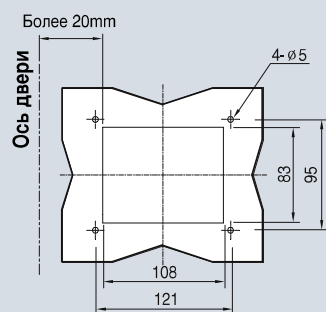
Стандартные поворотные рукоятки

DH2 и DHK2 для TS100/160/250

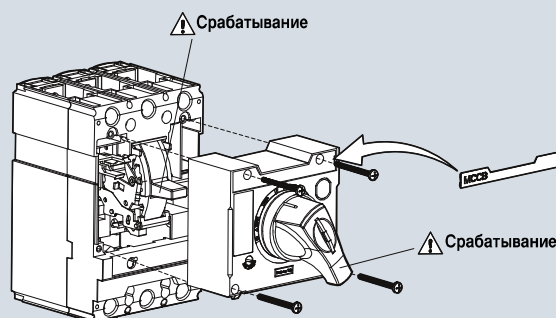
[мм]



Разметка отверстий



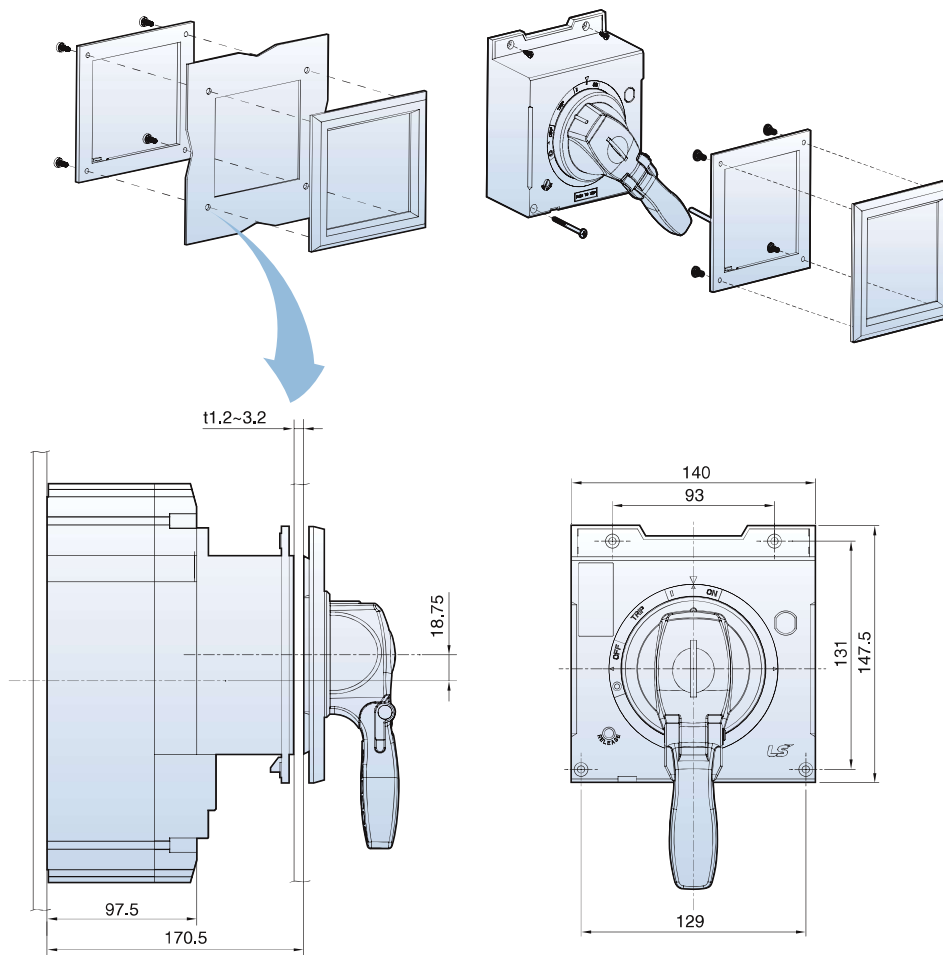
Способ установки



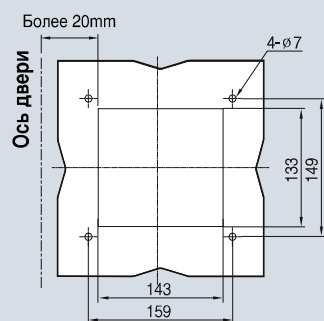
Стандартные поворотные рукоятки

DH3 и DHK3 для TS400/630

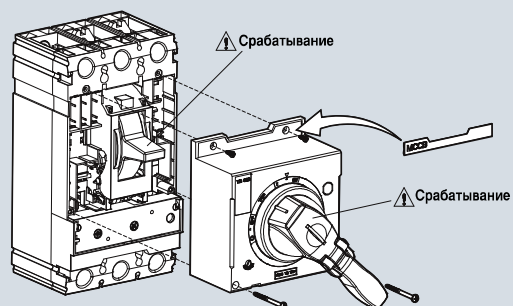
[мм]



Разметка отверстий



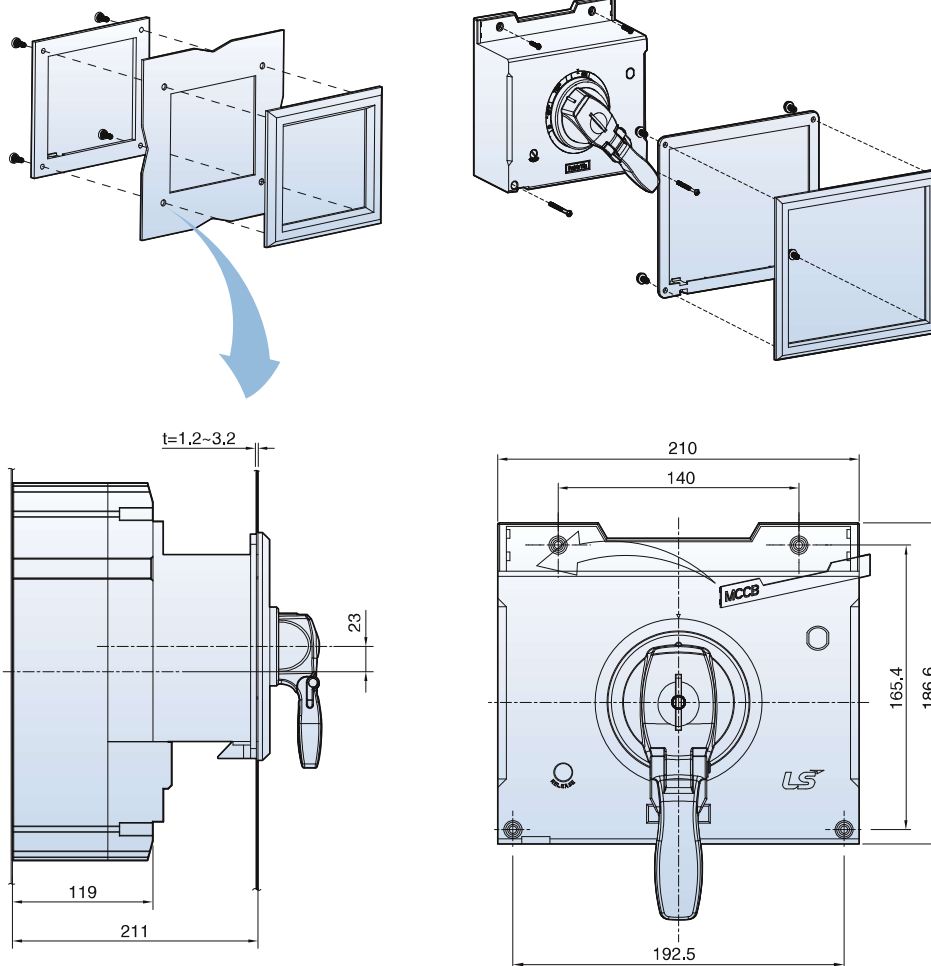
Способ установки



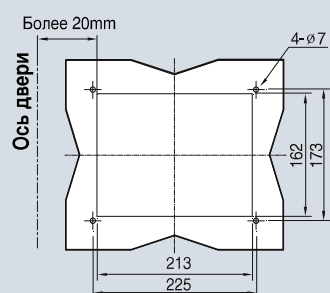
Стандартные поворотные рукоятки

ДН4 и ДНК4 для TS800

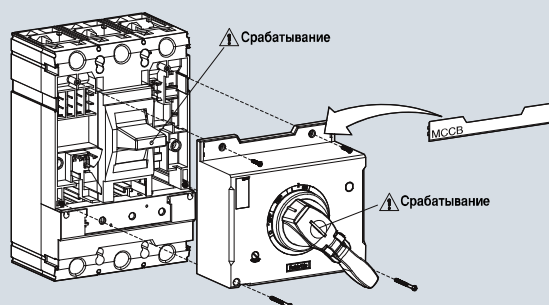
[мм]



Разметка отверстий

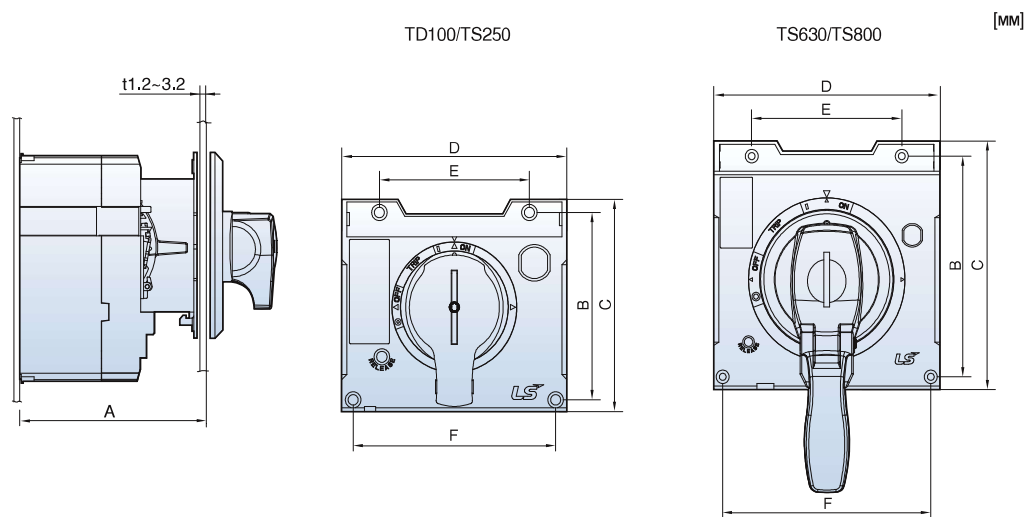


Способ установки



Стандартные поворотные рукоятки

Сводная таблица размеров стандартных поворотных рукояток

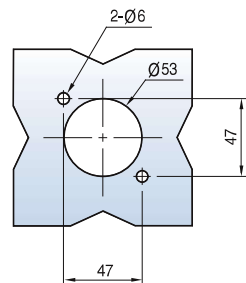
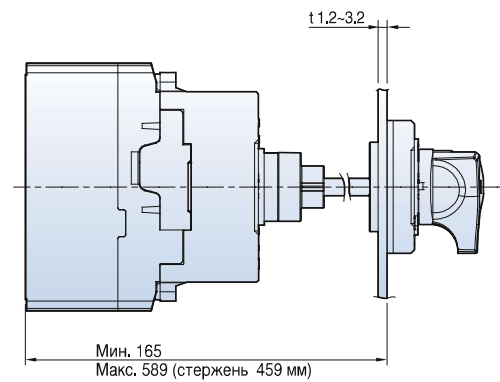
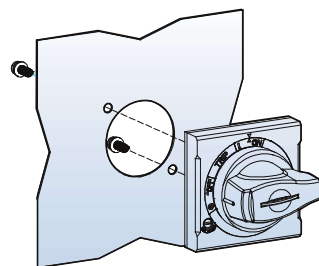
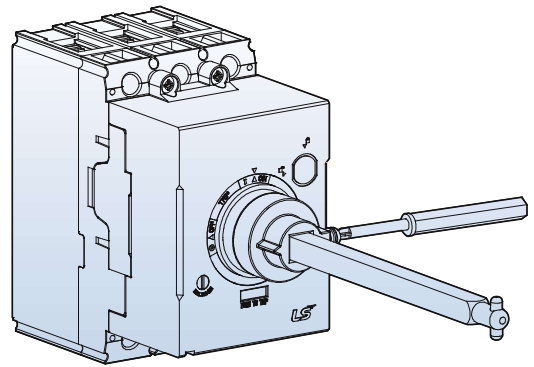
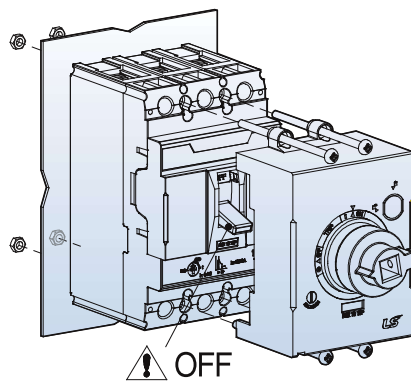


Применяется с выключателями	TD160	TS250	TS630	TS800
A (мм)	117	119	170.5	211
B (мм)	71.8	78.5	131	165.4
C (мм)	81.3	91.8	147.5	186.6
D (мм)	90	105	140	210
E (мм)	60	60	93	140
F (мм)	81	96	129	192.5

Выносные поворотные рукоятки

ЕН1Е для TE100/TE160

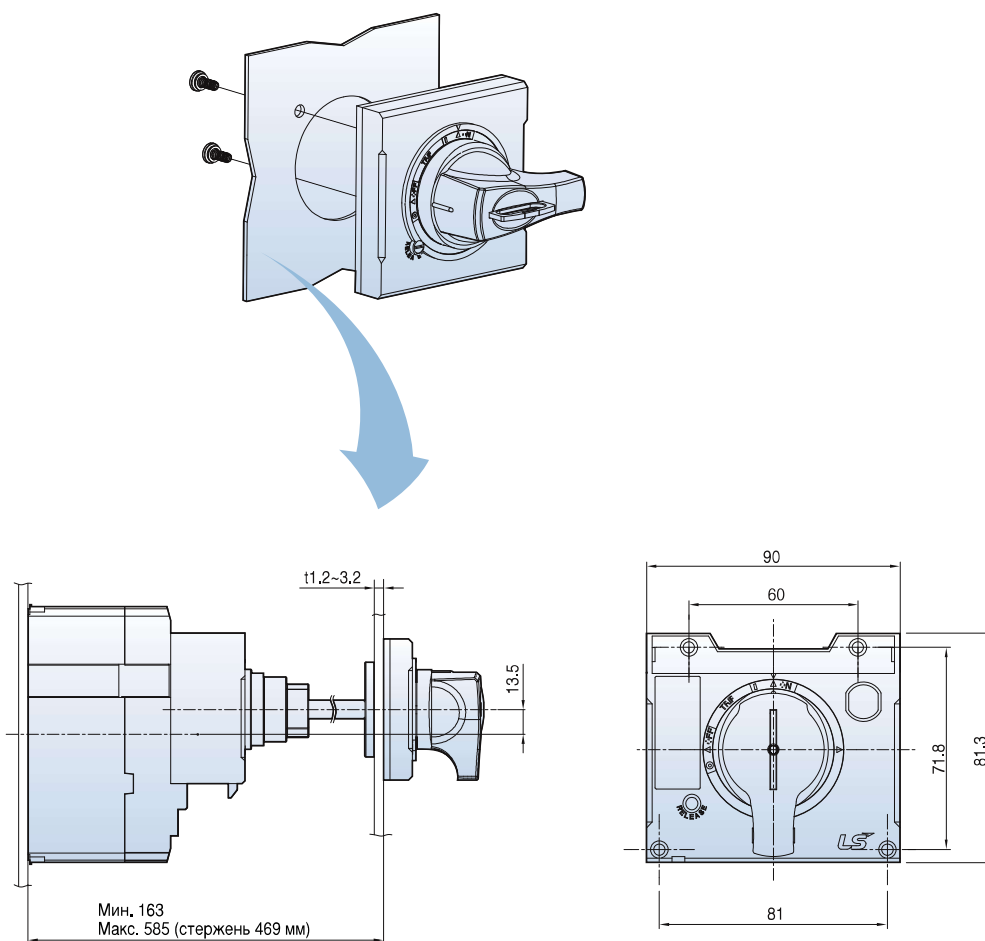
[мм]



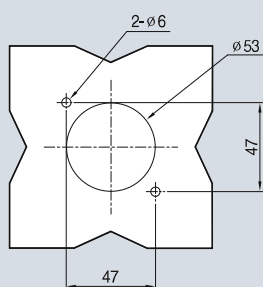
Выносные поворотные рукоятки

ЕН1 для TD100/160

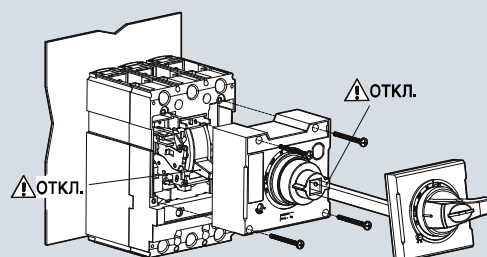
[мм]



Разметка отверстий



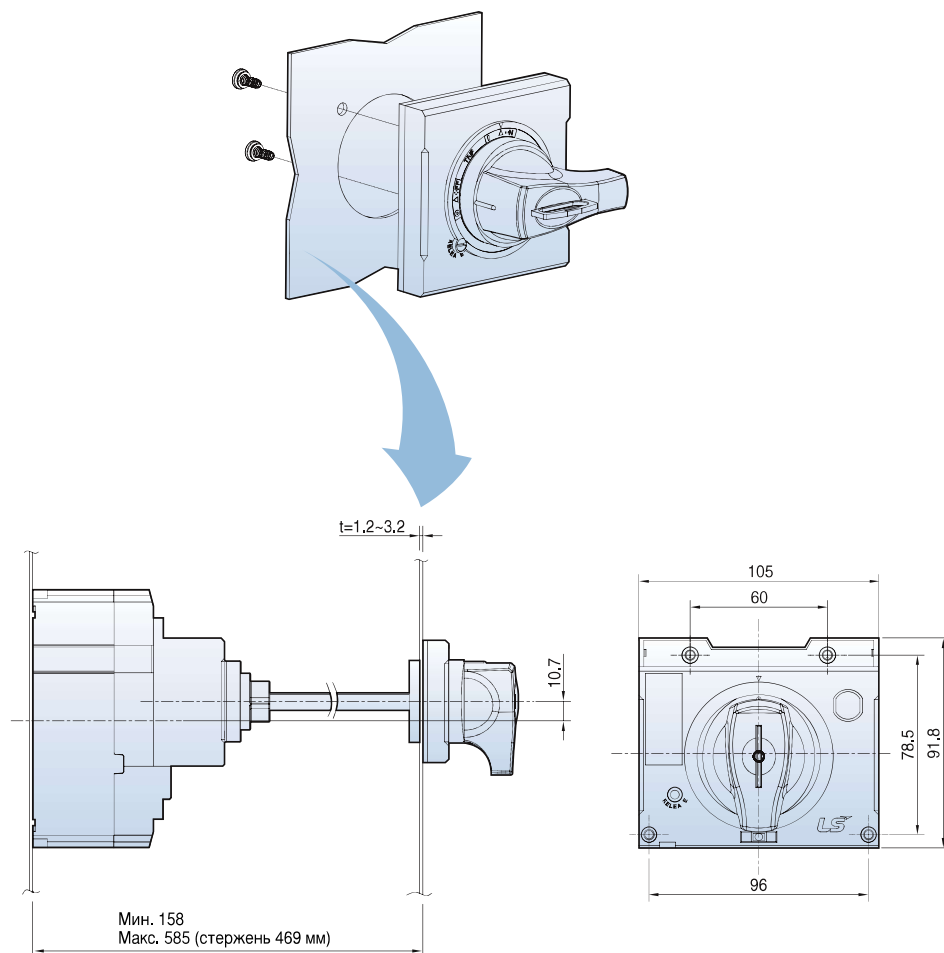
Способ установки



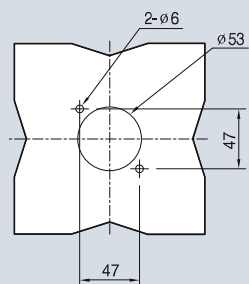
Выносные поворотные рукоятки

EH2 для TS100/160/250

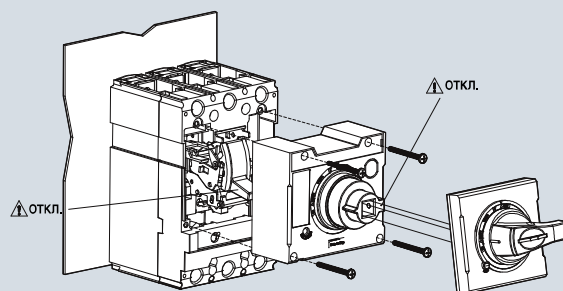
[мм]



Разметка отверстий



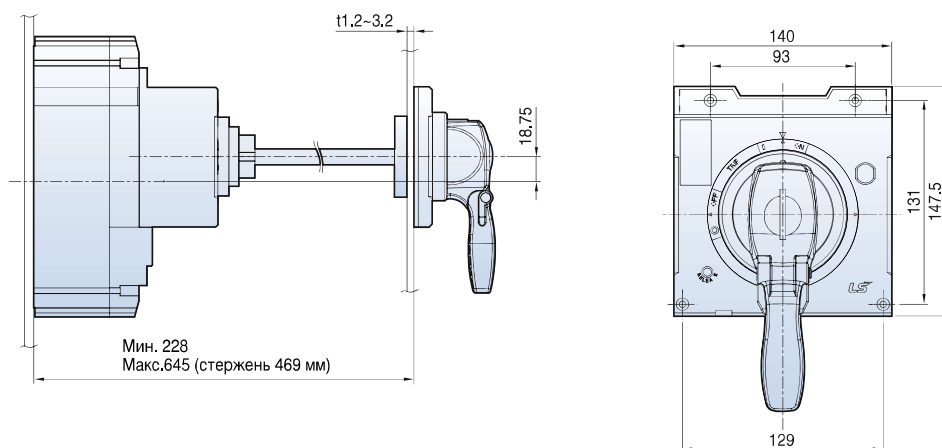
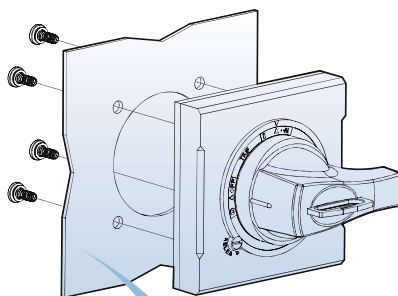
Способ установки



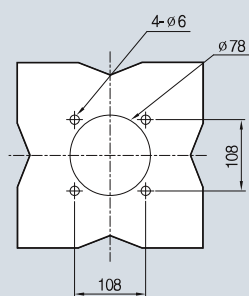
Выносные поворотные рукоятки

ЕНЗ для TS400/630

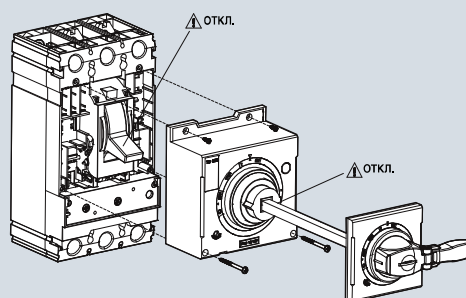
[мм]



Разметка отверстий



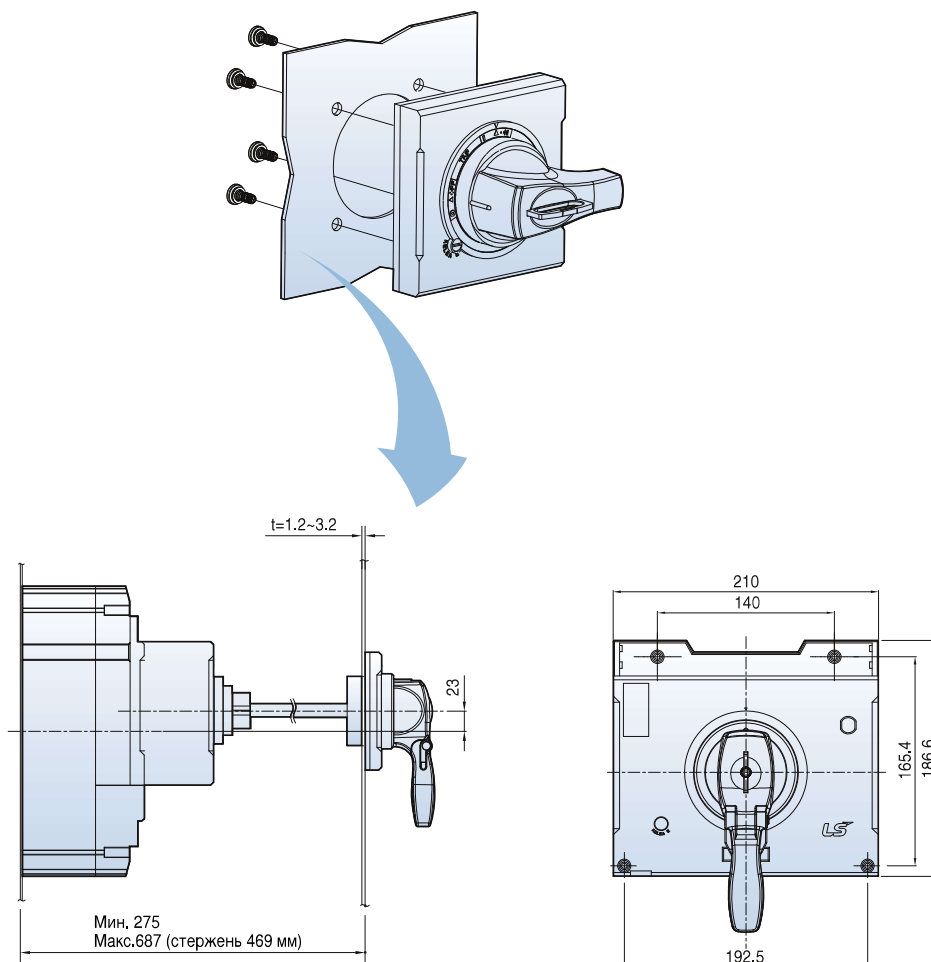
Способ установки



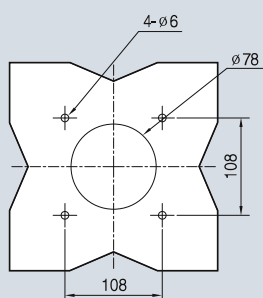
Выносные поворотные рукоятки

ЕН4 для TS800

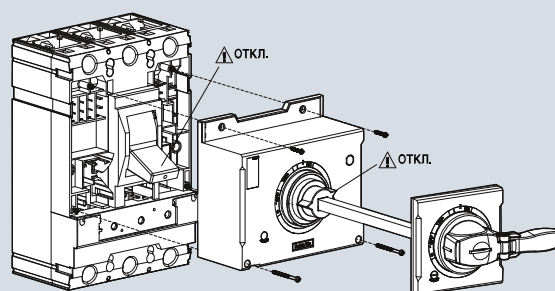
[мм]



Разметка отверстий

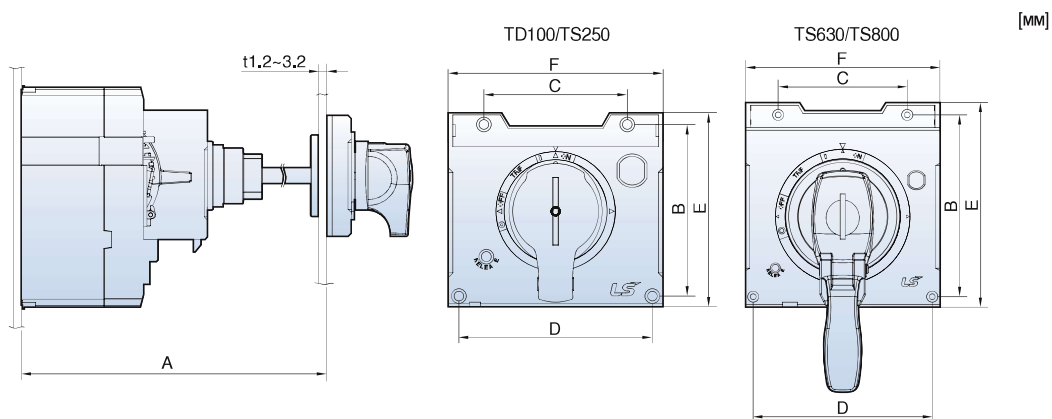


Способ установки



Выносные поворотные рукоятки

Сводная таблица размеров выносных поворотных рукояток

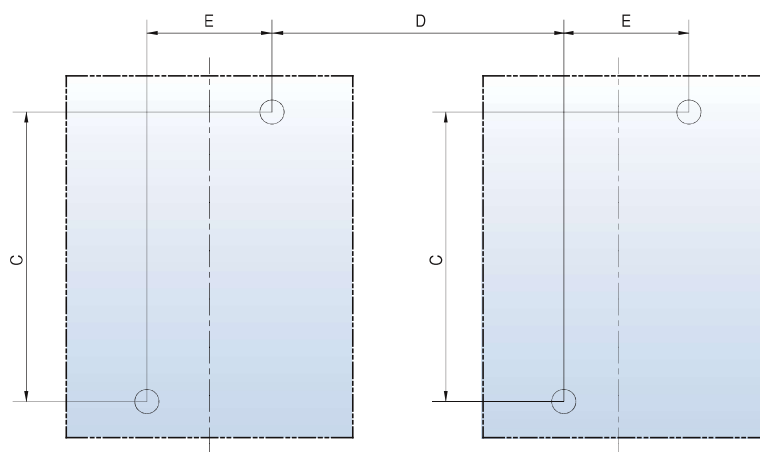
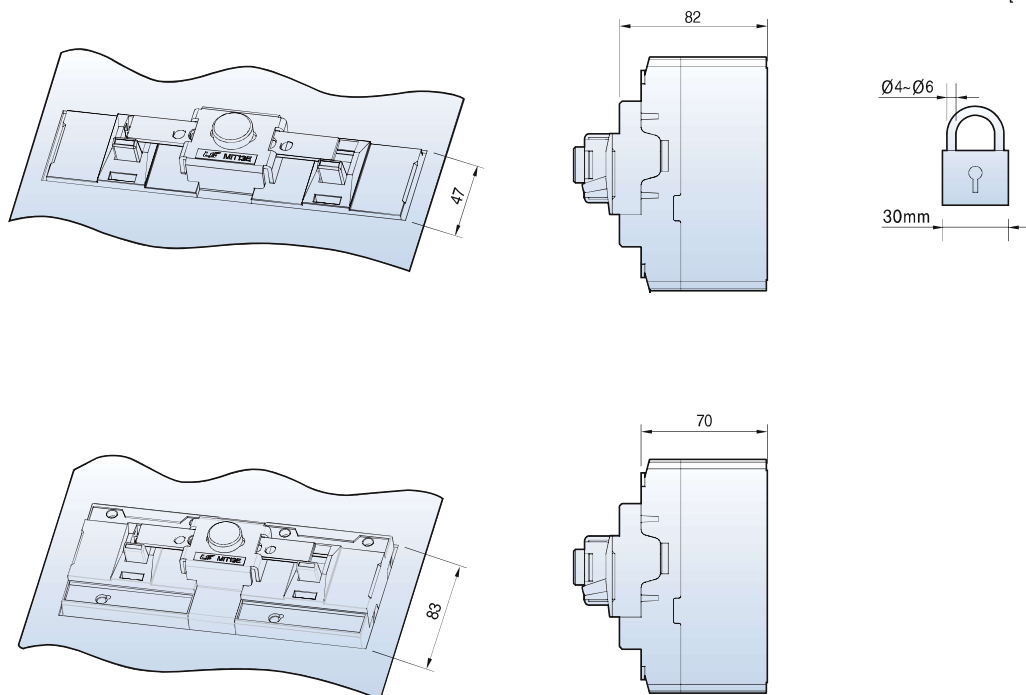


Модель	EH1	EH2	EH3	EH4
Применяется с выключателями	TD160	TS250	TS630	TS800
A (мм)	Мин. 163	Мин. 163	Мин. 228	Мин. 275
	Макс. 585	Макс. 585	Макс. 645	Макс. 687
B (мм)	71.8	78.5	131	165.4
C (мм)	60	60	93	140
D (мм)	81	96	129	192.5
E (мм)	81.3	91.8	147.5	186.6
F (мм)	90	105	140	210
Стержень (мм)	469	469	469	469

Устройство механической взаимной блокировки

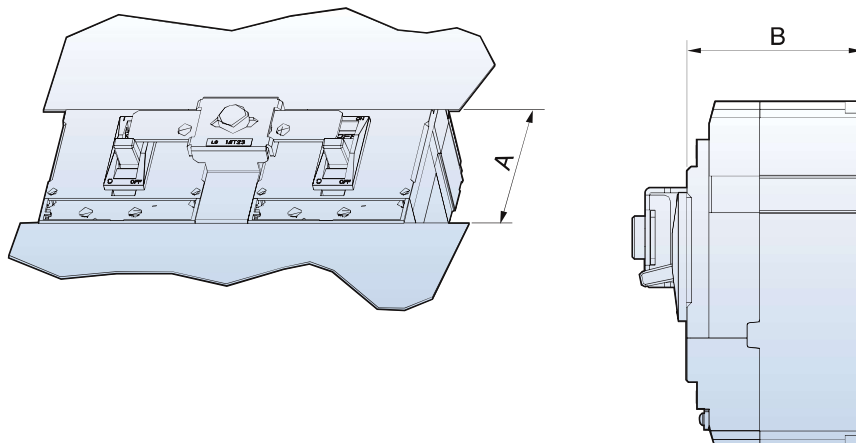
MIT13E, MIT14E для TE100/160

[мм]

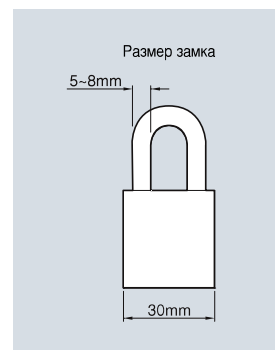


Устройство механической взаимной блокировки MIT13, MIT23, MIT33, MIT43

[мм]



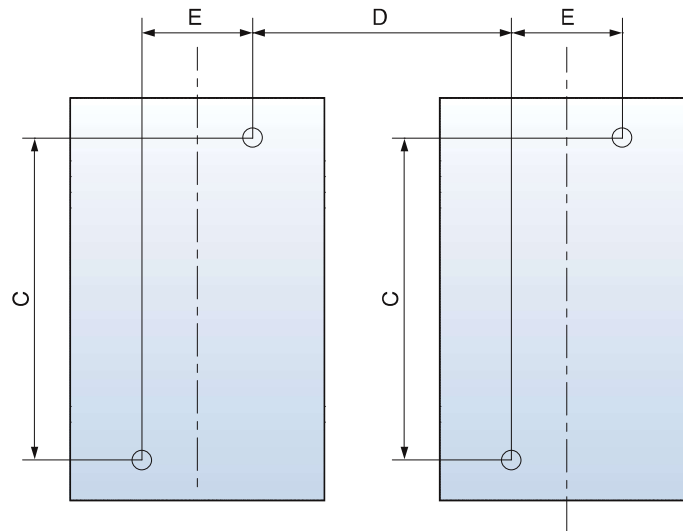
	A (мм)	B (мм)
TD160	83	86
TS250	102	86
TS630	168	110
TS800	201	135



Устройство механической взаимной блокировки

Установочные размеры для МПТ

[мм]

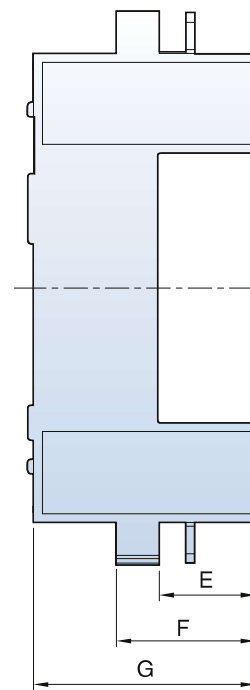
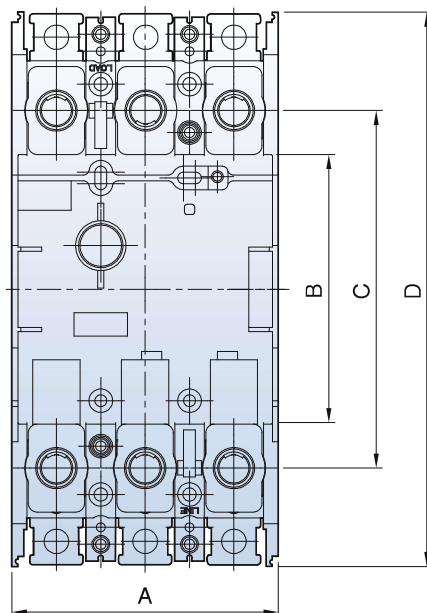


2, 3-полюсные аппараты	C (мм)	D (мм)	E (мм)
TD100/160	107	90	30
TS100/160/250	125	105	35
TS400/630	200	139.5	46.5
TS800	278	210	70

4-полюсные аппараты	C (мм)	D (мм)	E (мм)
TD100/160	107	90	60
TS100/160/250	125	105	70
TS400/630	200	139.5	93
TS800	278	210	140

Фиксированная часть втычного выключателя

Фиксированная часть для TD100/160



[mm]

TD100/160

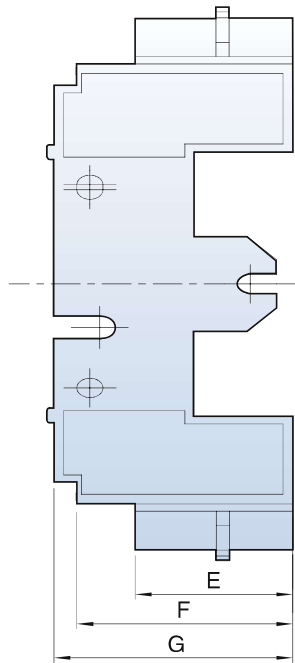
	TD100/160
A(mm)	90 (120*)
B(mm)	92
C(mm)	122
D(mm)	189.2 (185.6*)
E(mm)	32.5
F(mm)	47
G(mm)	75

* 4 полюсов Фиксированная
(только TD100/160)

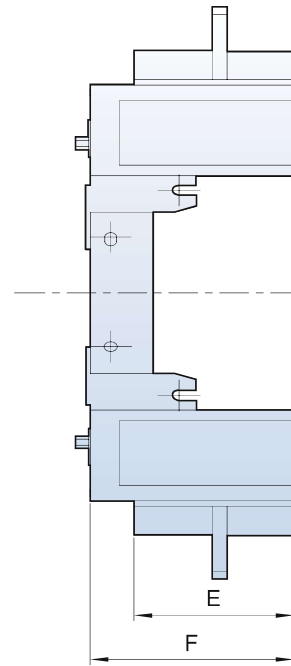
Фиксированная часть втычного выключателя

Фиксированная часть для TS100/160/250/400/630/800

[mm]



TS100/160/250/400/630

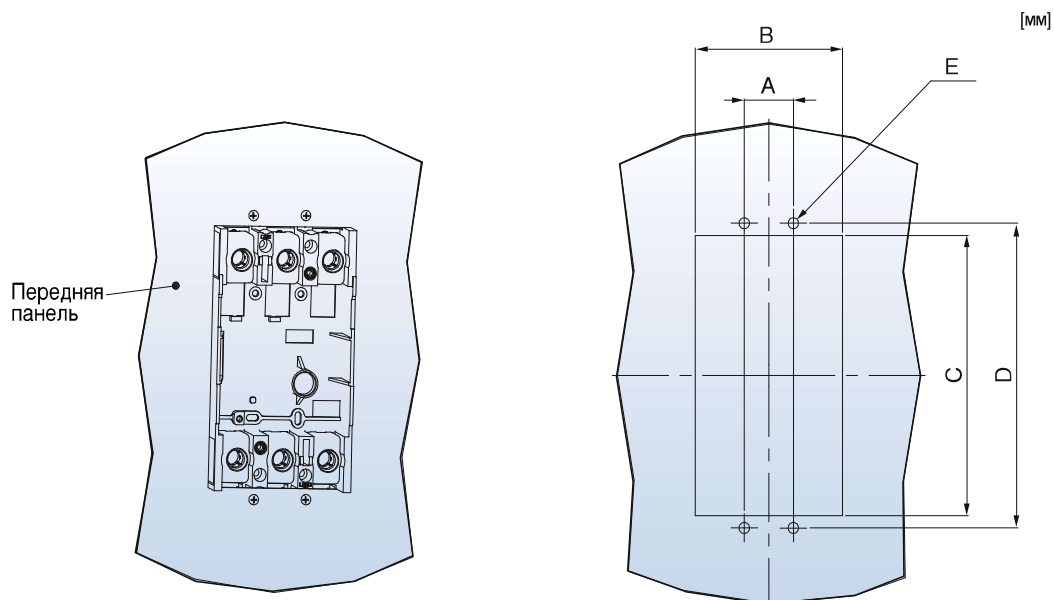


TS800

	TS100/160/250	TS400/630	TS800
A(mm)	105	140	210
B(mm)	103.5	186.4	220
C(mm)	140	230	287
D(mm)	220	335.2	451
E(mm)	48.2	73	110
F(mm)	66	94.2	140
G(mm)	73	102	-

Фиксированная часть втычного выключателя

Установка на передней панели



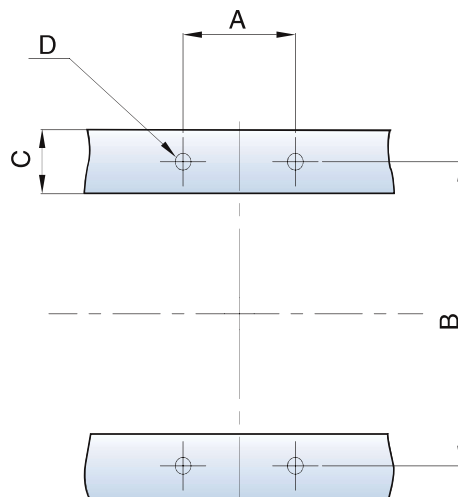
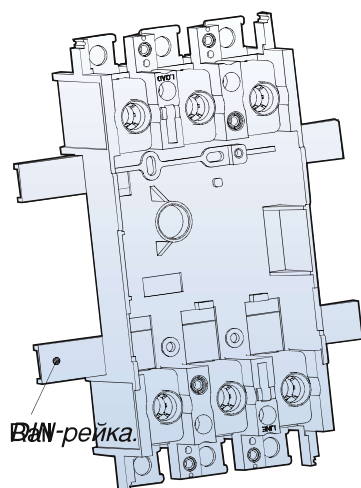
Применяется с	TD100/160	TS100/160/250	TS400/630	TS800
A (мм)	30 (60*)	35	46.5	70
B (мм)	90 (120*)	105	140	210
C (мм)	160	182	290	387
D (мм)	174	202	314	422
E (мм)	M4 или $\varnothing 5$	M4 или $\varnothing 5$	M5 или $\varnothing 6$	M6 или $\varnothing 7$

* 4 полюсов Фиксированная (ТОЛЬКО TD100/160)

Фиксированная часть втычного выключателя

Установка на монтажной рейке

[мм]

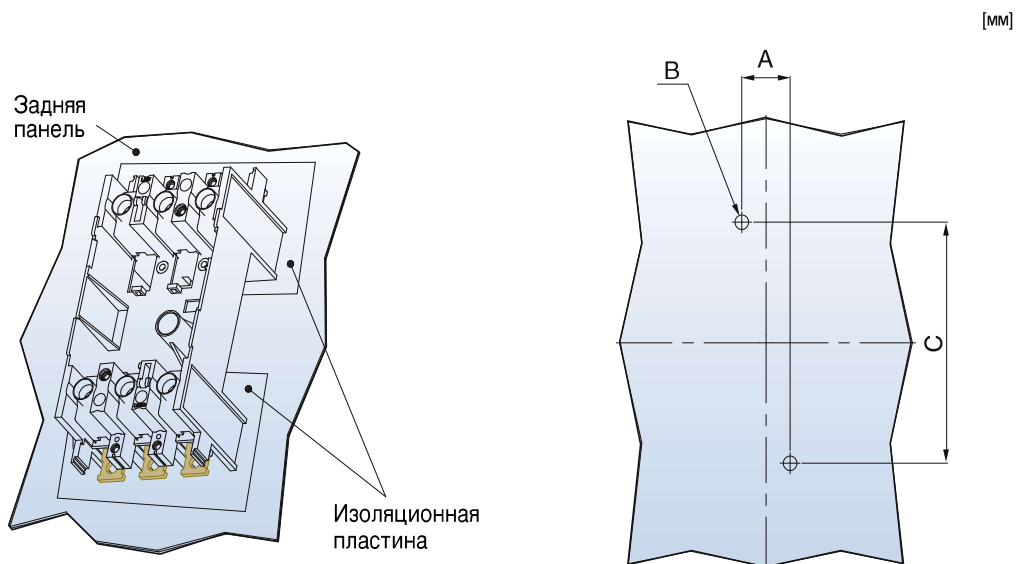


Применяется с	TD100/160	TS100/160/250	TS400/630	TS800
A (мм)	30 (60*)	70	100	156
B (мм)	76	77.8	101.6	104.2
C (мм)	14	28	32	43
D (мм)	M4 или $\varnothing 5$	M6 или $\varnothing 7$	M6 или $\varnothing 7$	M8 или $\varnothing 9$

* 4 полюсов Фиксированная (ТОЛЬКО TD100/160)

Фиксированная часть втычного выключателя

Установка на задней панели щита с изоляционной пластиной сзади аппарата

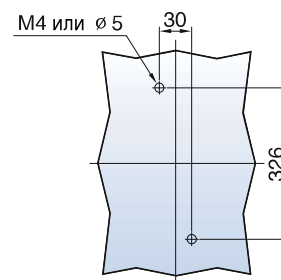
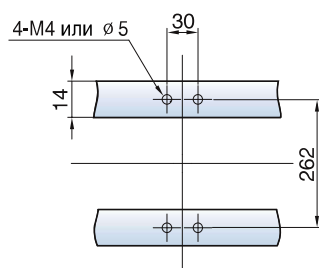
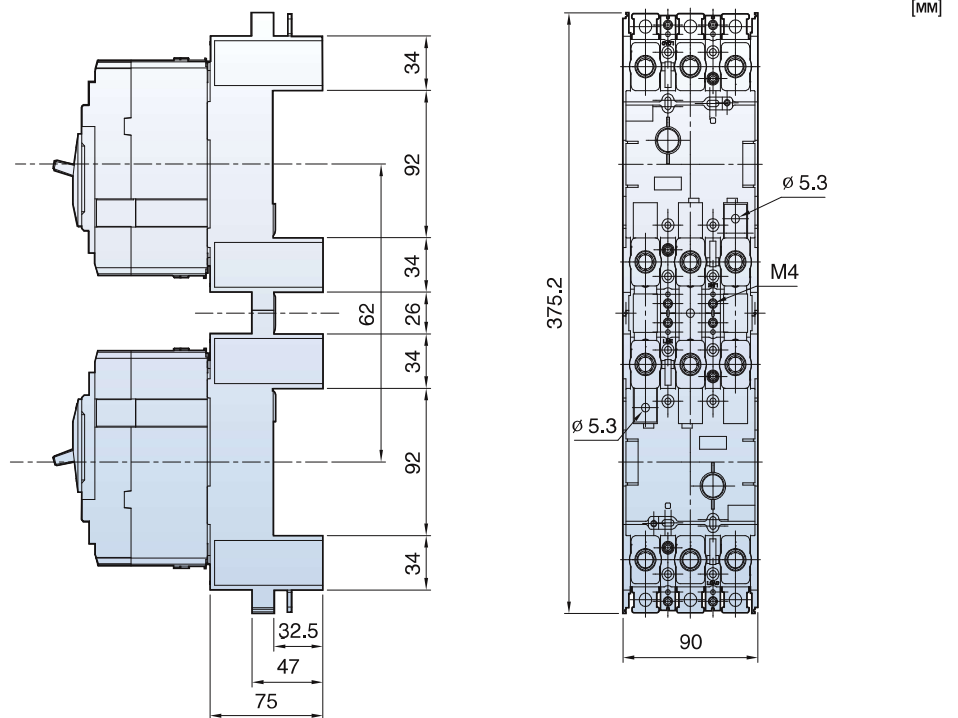


Применяется с	TD100/160	TS100/160/250	TS400/630	TS800
A (мм)	30 (60*)	35	46.5	70
B (мм)	140	154	262	343
C (мм)	M4 или \varnothing 5	M4 или \varnothing 5	M5 или \varnothing 6	M6 или \varnothing 7

* 4 полюсов Фиксированная (ТОЛЬКО TD100/160)

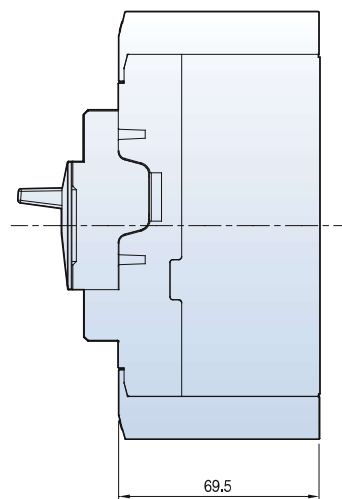
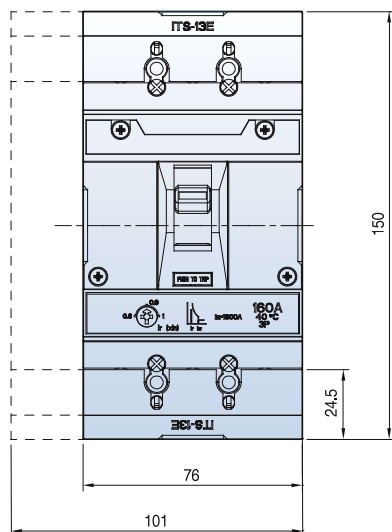
Фиксированная часть втычного выключателя

Монтаж для TD100/160



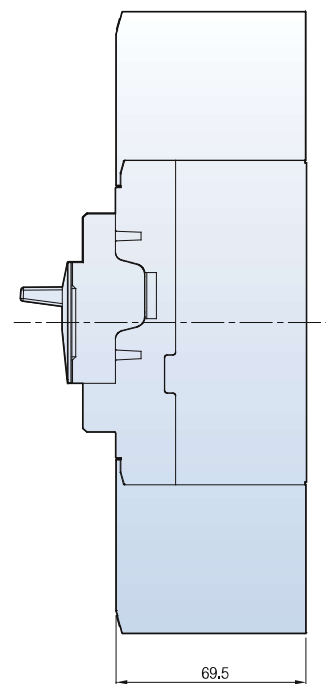
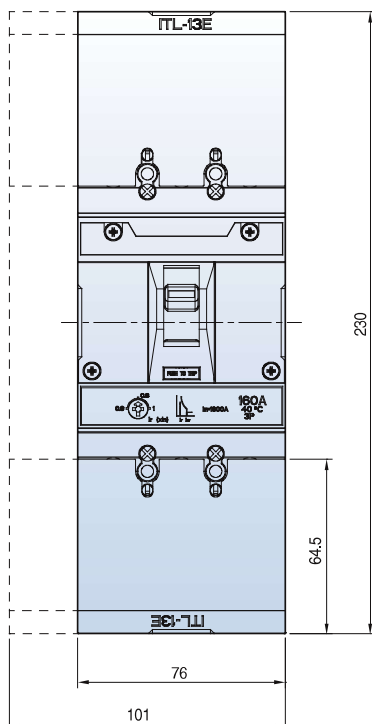
Изолирующие крышки

ITS13E, ITS14E для TE100/160



[mm]

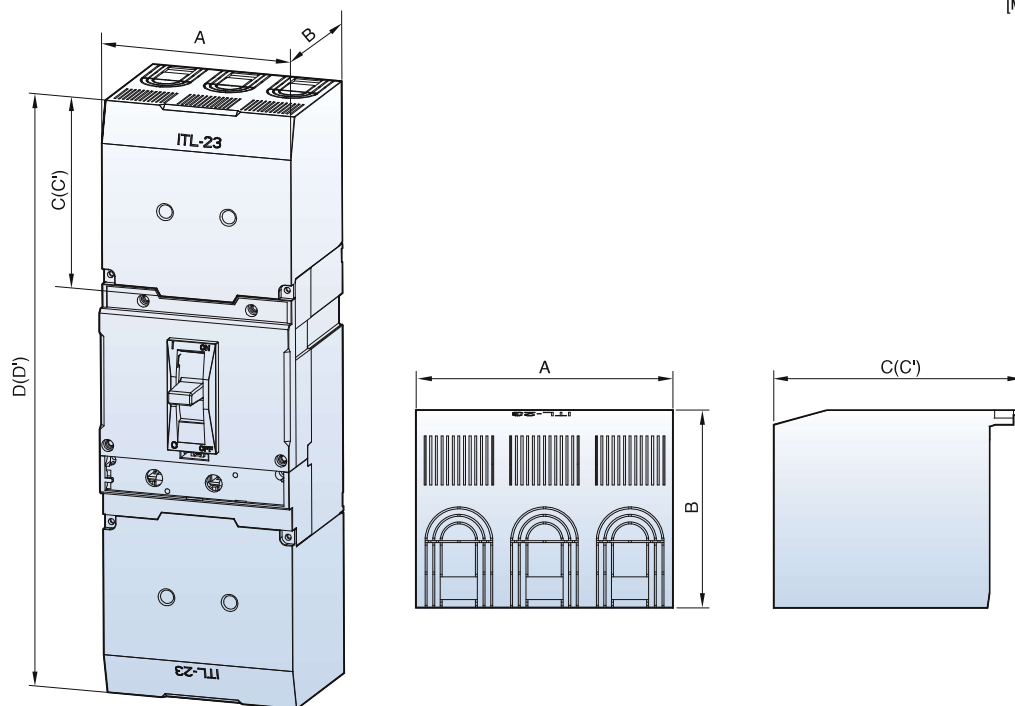
ITL13E, ITL14E для TE100/160



Изолирующие крышки

ITS и ITL для TD100/TS160

[мм]



Применяется с	Тип			Размер, мм					
	Число полюсов	Высокая	Низкая	A	B	C (Высокая)	C' (Низкая)	D (Высокая)	D' (Низкая)
TD100, TD160	2P, 3P	ITL13	ITS13	90	80.8	48.5	30.5	196	160
	4P	ITL14	ITS14	120	80.8	32	25		
TS100, TS160, TS250	2P, 3P	ITL23	ITS23	105	80.8	102	36.3	321.4	190
	4P	ITL24	ITS24	140	80.8	98	32.3		
TS400, TS630	2P, 3P	ITL33	ITS33	140	105	144.5	54.8	479.4	300
	4P	ITL34	ITS34	186	105	138.5	48.8		
TS800	2P, 3P	ITL43	ITS43	210	127.8	181.5	61.5	600	360
	4P	ITL44	ITS44	280	127.8	172.5	52.5		

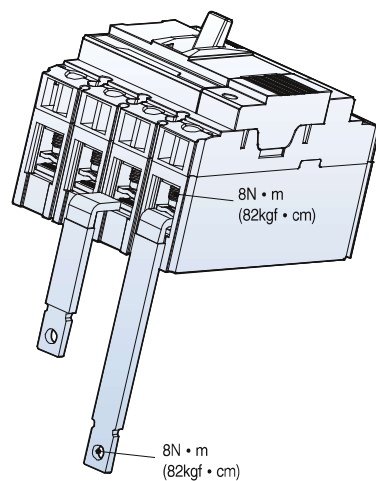
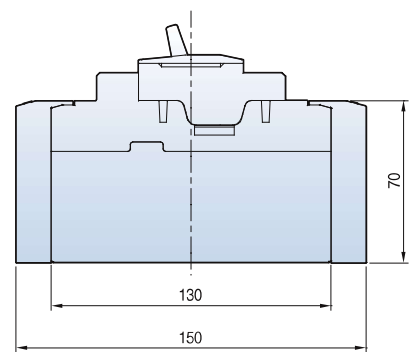
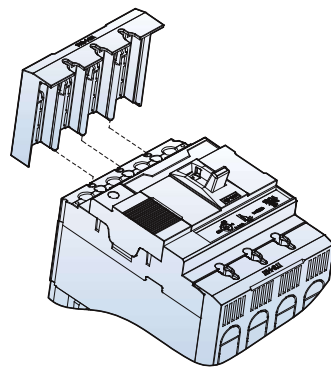
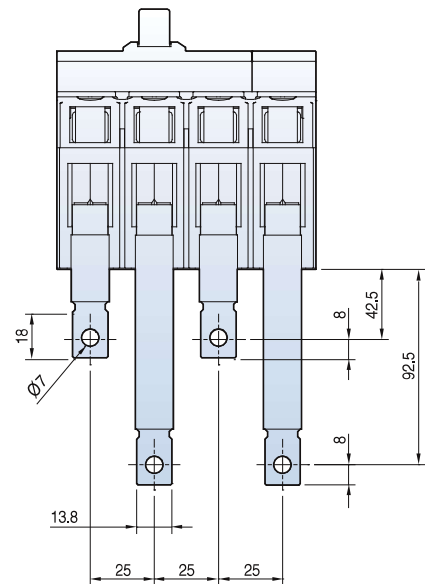
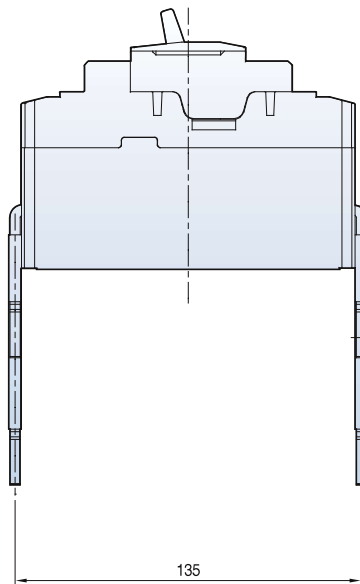
Размеры

Susol

Для присоединения сзади

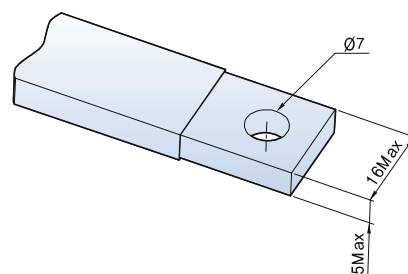
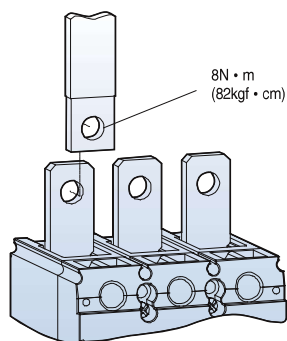
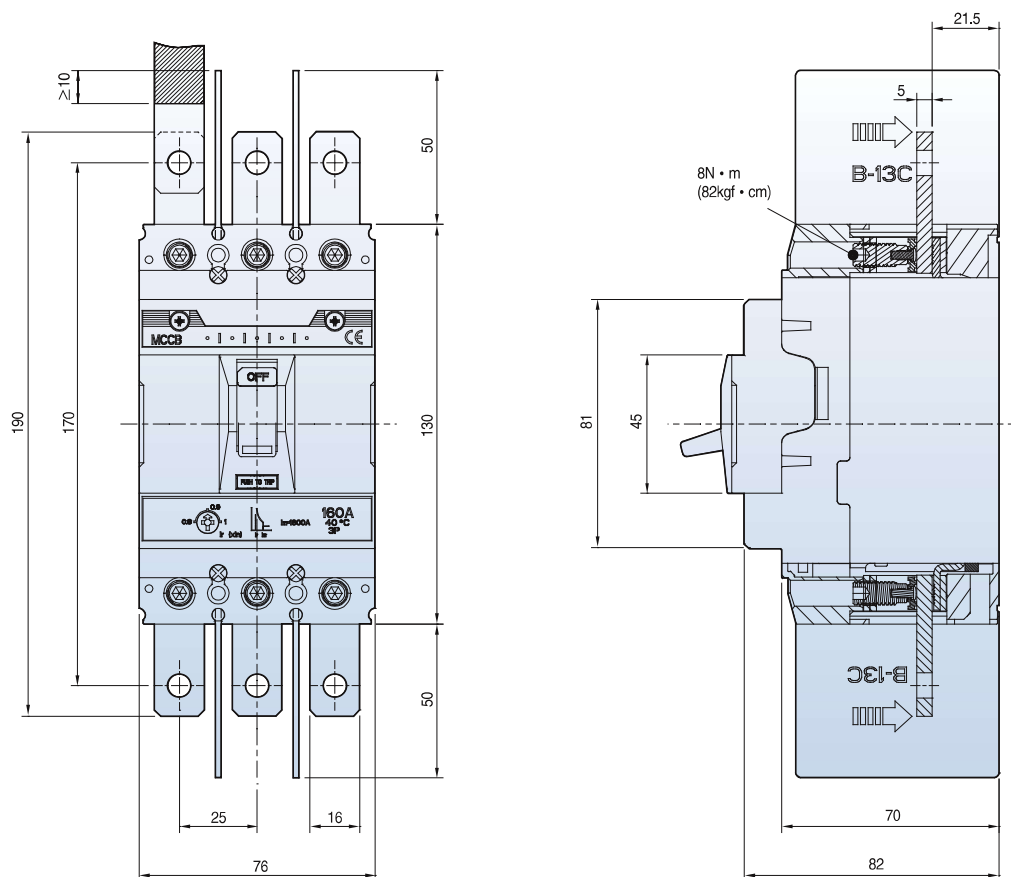
RTF13, RTF14 для TE100/160

[мм]



Удлиненный вывод ET13E, ET14E для TE100/160

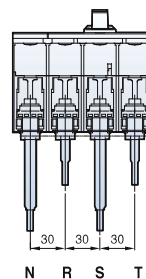
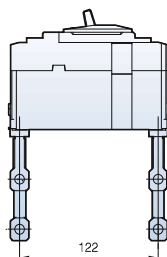
[мм]



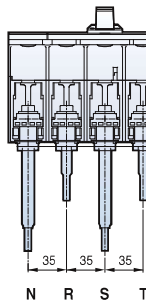
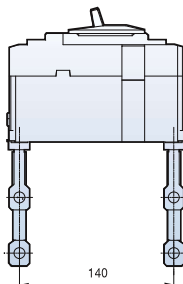
Выводы для подключения сзади

[MM]

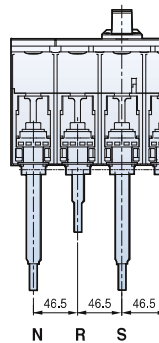
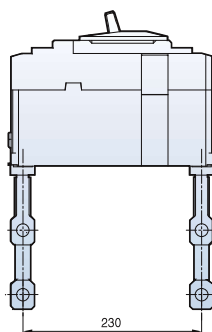
TD100
TD160



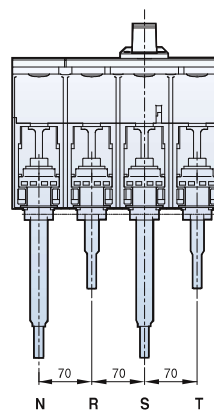
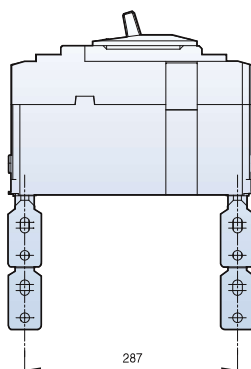
TS100
TS160
TS250



TS400
TS630



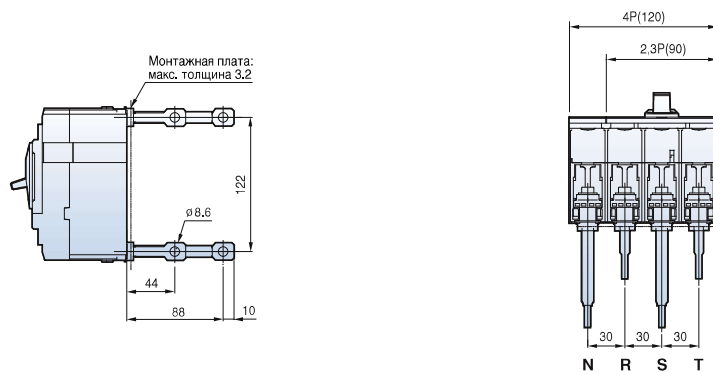
TS800



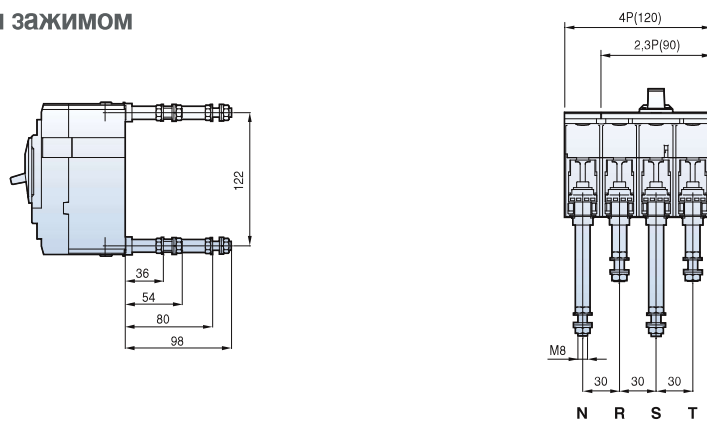
Выводы для подключения сзади

TD100 / TD160

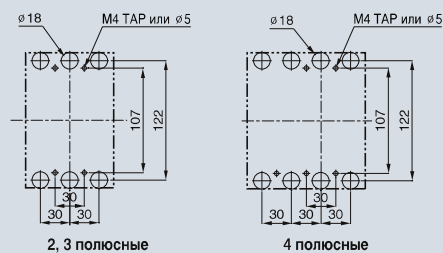
Плоские



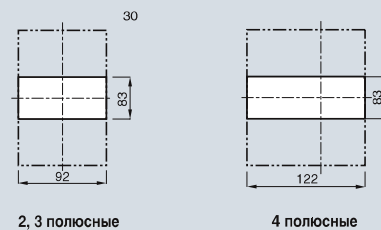
С резьбовым зажимом



Разметка отверстий



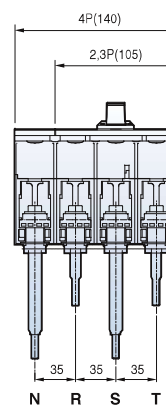
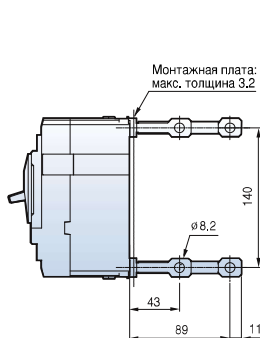
Размер выреза в передней панели



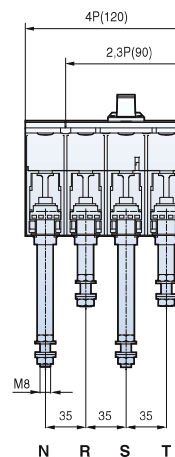
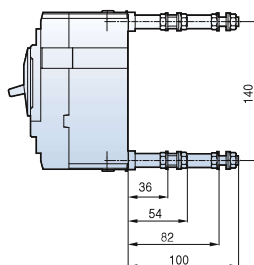
Выводы для подключения сзади

TS100 / TS160 / TS250

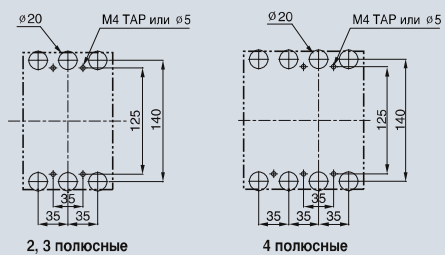
Плоские



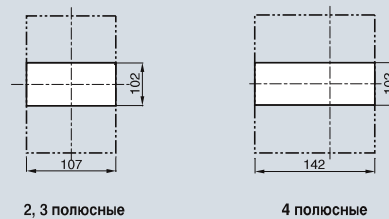
С резьбовым зажимом



Разметка отверстий



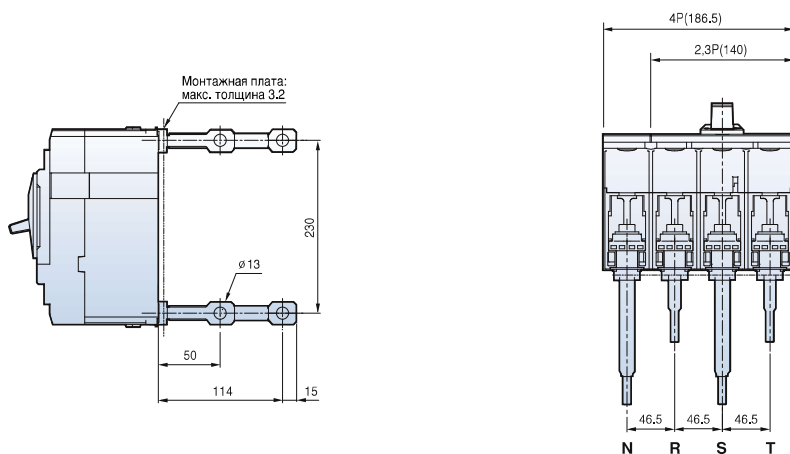
Размер выреза в передней панели



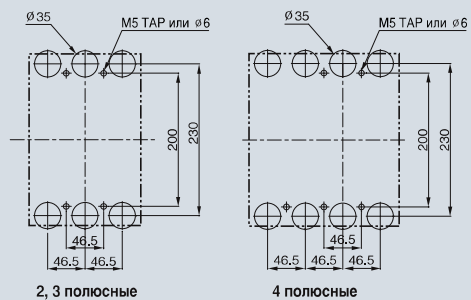
Выходы для подключения сзади

TS400 / TS630

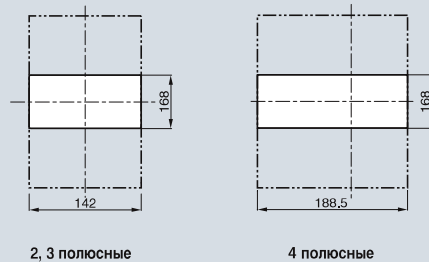
Плоские



Разметка отверстий



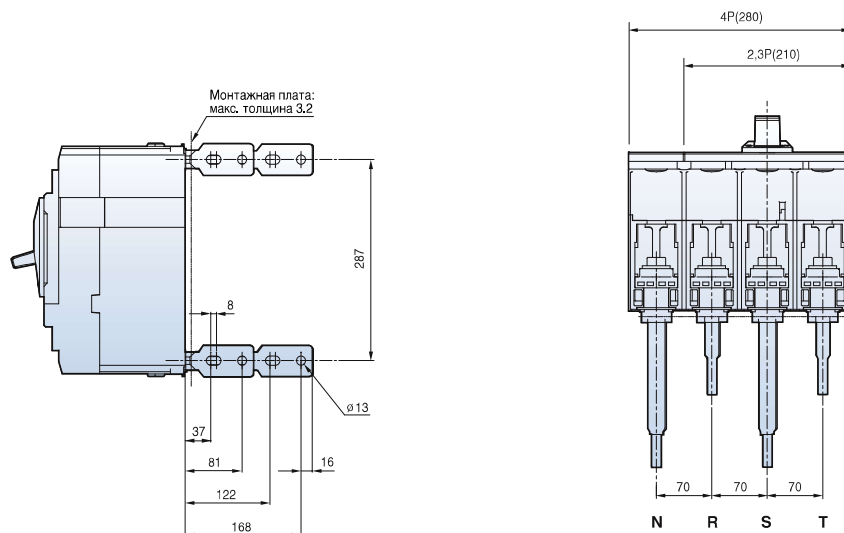
Размер выреза в передней панели



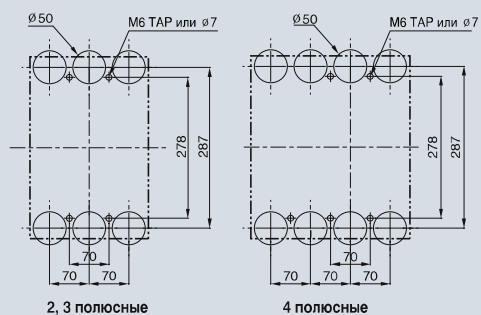
Выводы для подключения сзади

TS800

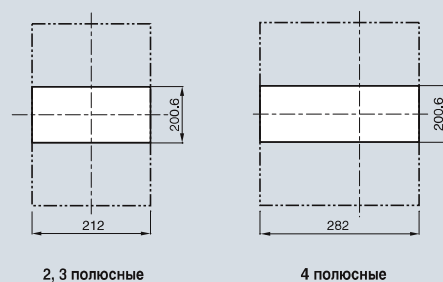
Плоские



Разметка отверстий



Размер выреза в передней панели

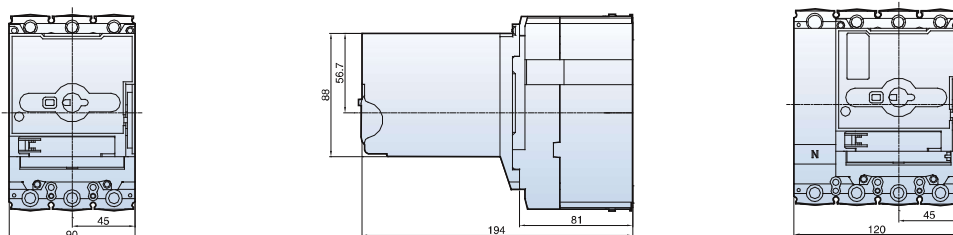


Автоматический выключатель с моторным приводом MOP1, MOP2, MOP3, MOP4

TD100N/H/L
TD160N/H/L

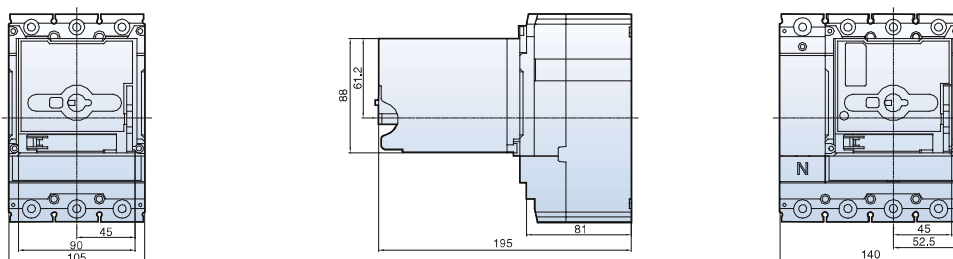
Автоматический выключатель с MOP1

[MM]



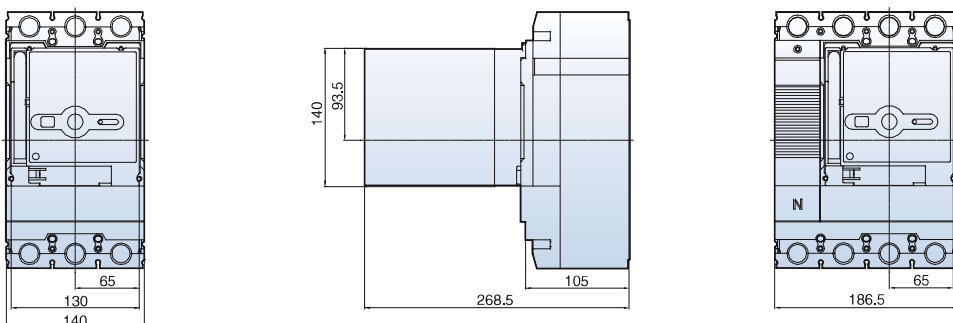
TS100N/H/L
TS160N/H/L
TS250N/H/L

Автоматический выключатель с MOP2



TS400N/H/L
TS630N/H/L

Автоматический выключатель с MOP3



TS800N/H/L

Автоматический выключатель с MOP4

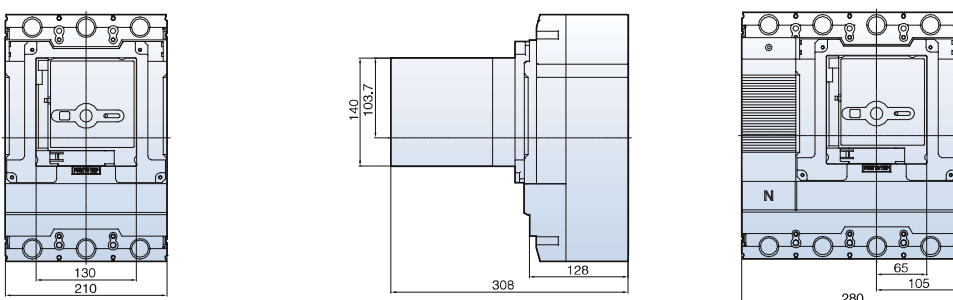
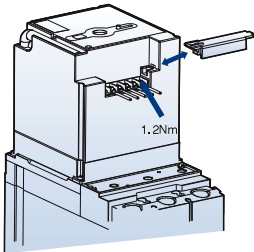


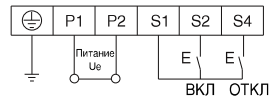
Схема подключения

Моторный привод



Стандартное подключение

Ручное и дистанционное управление включением и отключением автоматического выключателя



Подключение контакта сигнализации AL

- 1) На схеме ниже показано подключение контакта сигнализации (AL) к автоматическому выключателю без независимого расцепителя или минимального расцепителя напряжения.
- 2) При аварийном срабатывании устраните причину короткого замыкания и уставьте автоматический выключатель в исходное состояние вручную.

Подключение контакта аварийной сигнализации FAL (автоматические выключатели с ETS)

- 1) На схеме ниже показано подключение контакта сигнализации (FAL) к автоматическому выключателю с электронным расцепителем.
- 2) При аварийном срабатывании устраните причину короткого замыкания и уставьте автоматический выключатель в исходное состояние вручную.

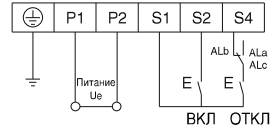
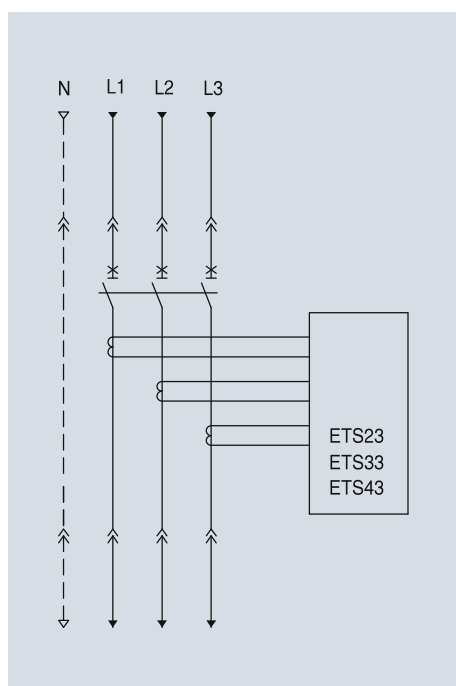


Схема подключения (в рабочем состоянии)

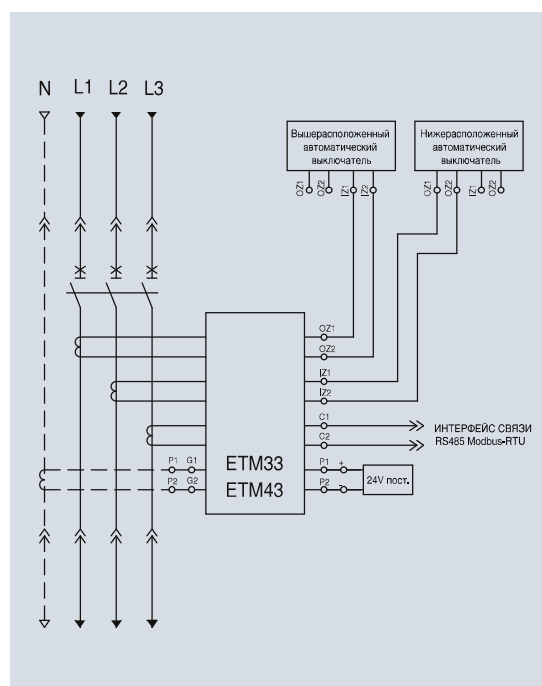
ETS23/ETS33/ETS43

Схема показана для следующих условий:

- Автоматический выключатель в стационарном исполнении (в зависимости от типа)
- Автоматический выключатель разомкнут
- Расцепители не сработали.



3-полюсный автоматический выключатель с электронным расцепителем ETS23/ETS33/ETS43



3-полюсный автоматический выключатель с электронным расцепителем ETM33/ETM43 (Внешний трансформатор тока)

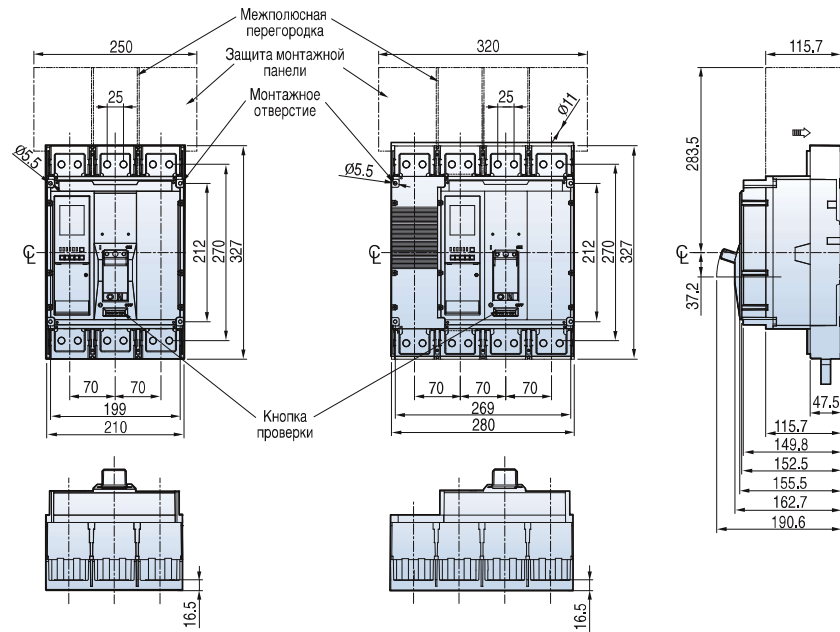
Размеры

Susol

TS 1000, 1250, 1600A

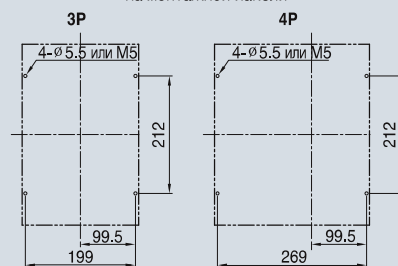
Присоединение шин спереди

[мм]

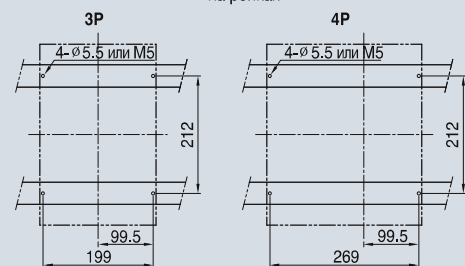


Разметка отверстий в монтажной панели

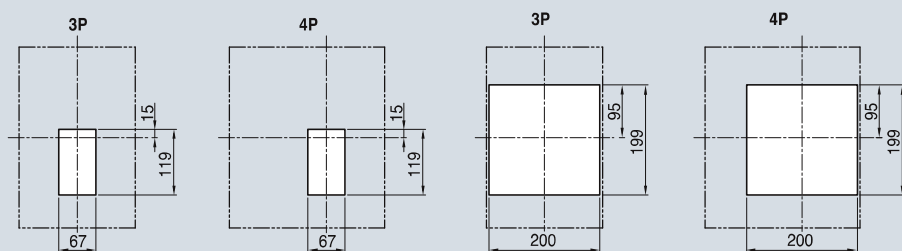
на монтажной панели



на рейках



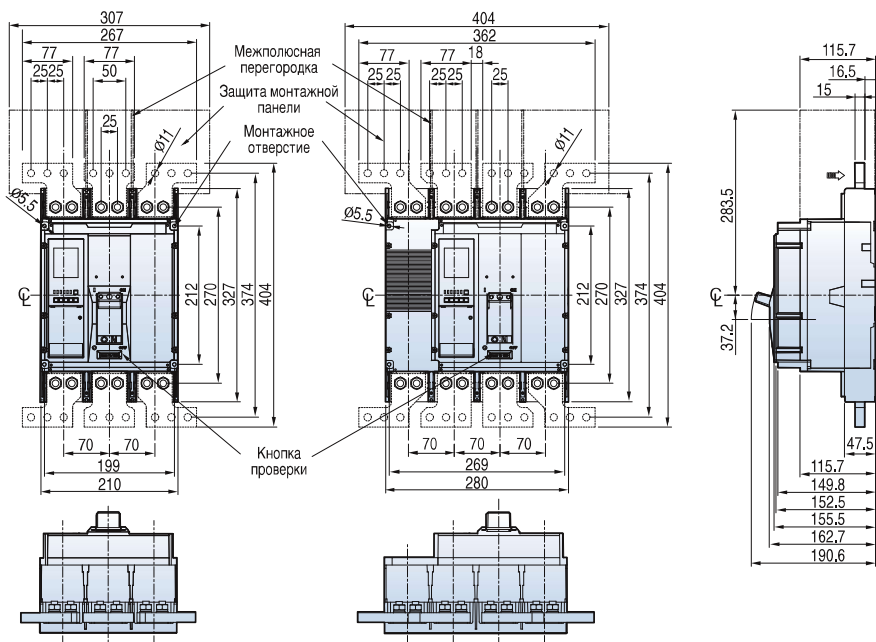
Размер выреза в передней панели



TS 1000, 1250, 1600A

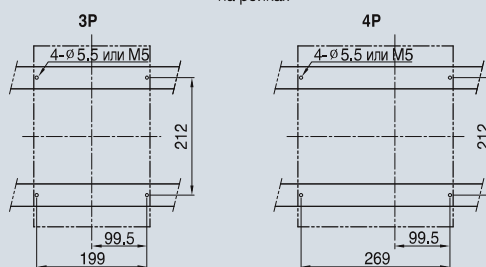
Присоединение шин спереди к полюсным расширителям

[мм]

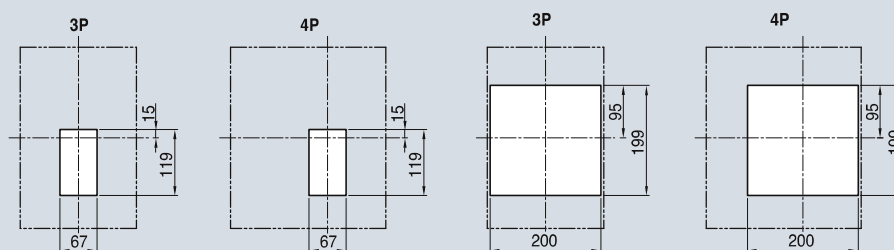


Разметка отверстий в монтажной панели

на рейках



Размер выреза в передней панели



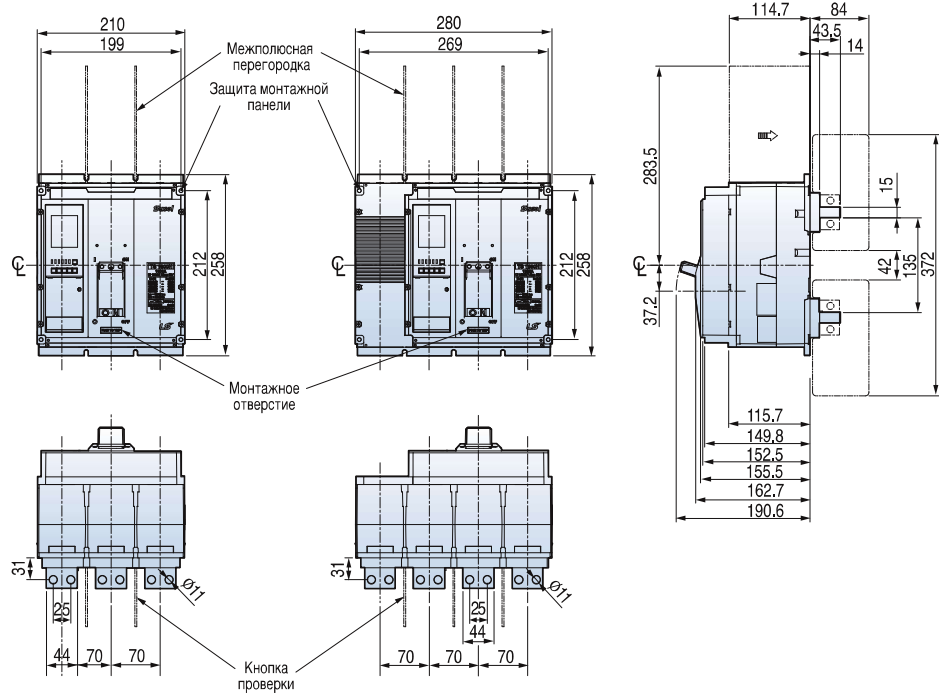
Размеры

Susol

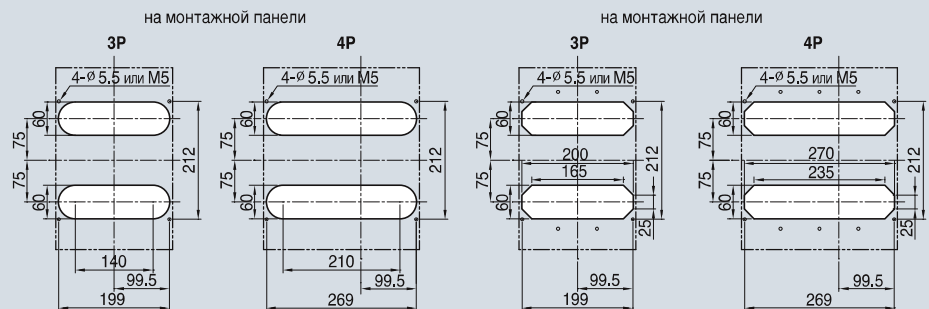
TS 1000, 1250, 1600A

Присоединение шин сзади

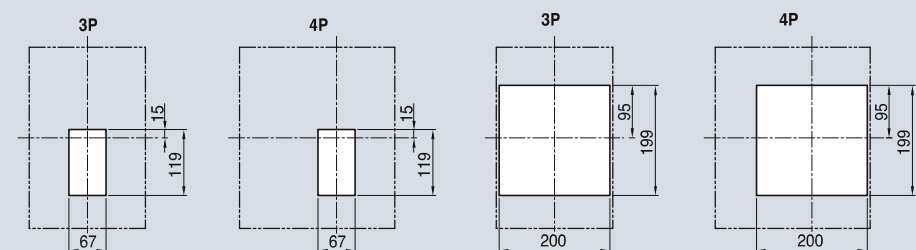
[мм]



Разметка отверстий в монтажной панели



Размер выреза в передней панели

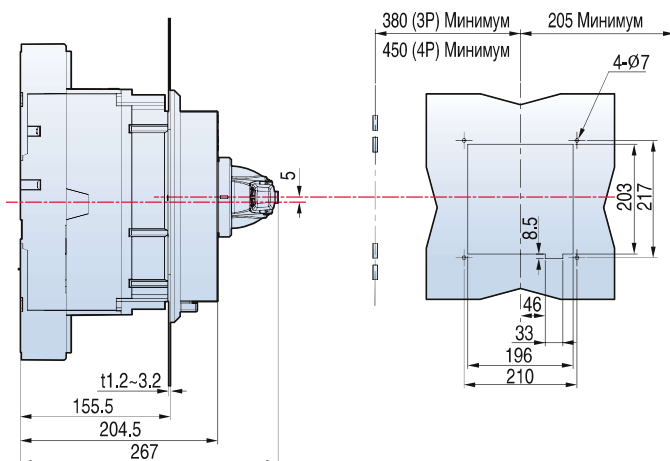


Поворотные рукоятки

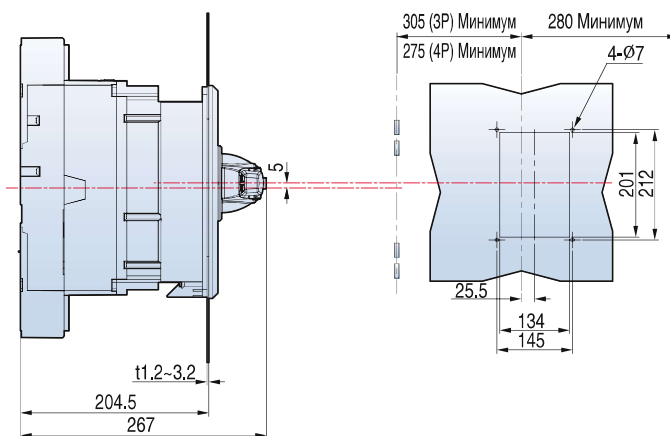
Стандартные поворотные рукоятки для TS 1600AF

[мм]

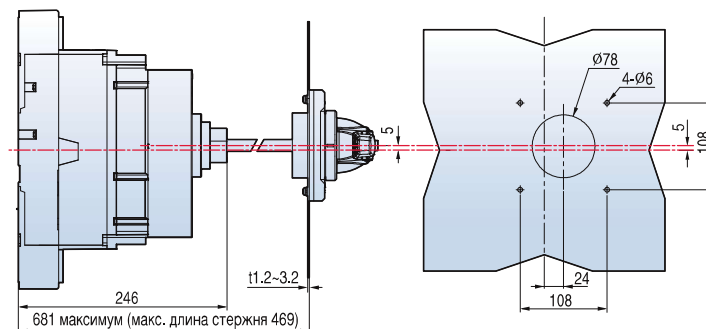
Тип А



Тип В

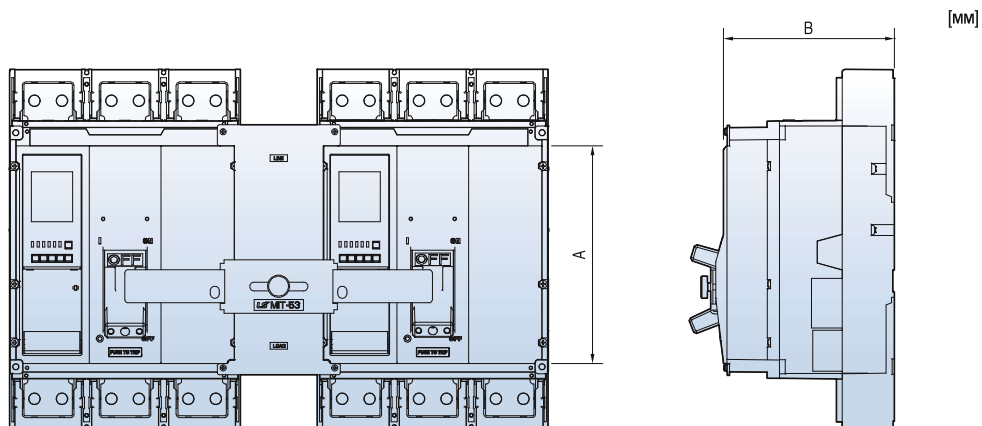


Выносная поворотная рукоятка для TS 1600AF



Приспособления для блокировки

Механическая взаимная блокировка для TS 1600AF

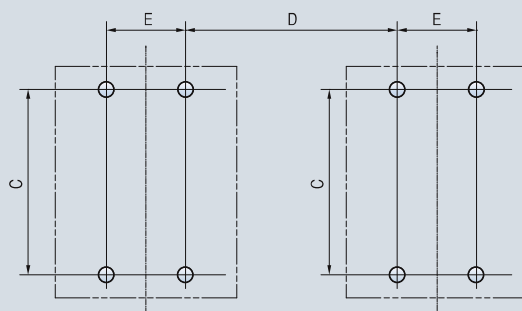


Вырез в панели

3P	C	D	E
TS1600	212	81	199

4P	D	E
TS1600	11	269

Размер установочных отверстий



Вырез в панели

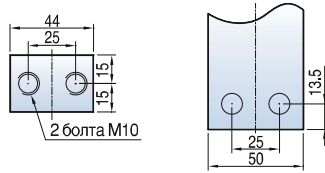
3P	C	D	E
TS1600	212	81	199

4P	D	E
TS1600	11	269

Выводы

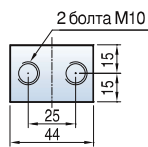
Присоединение шин спереди для TS1600AF

Верхний вывод

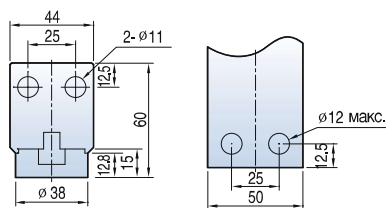


[мм]

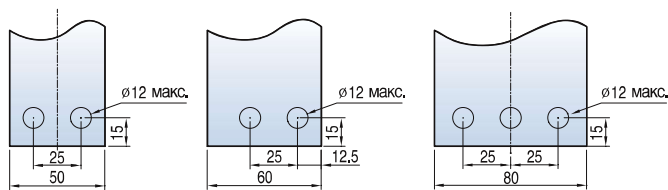
Нижний вывод



Присоединение шин сзади



Присоединение к полюсным расширителям

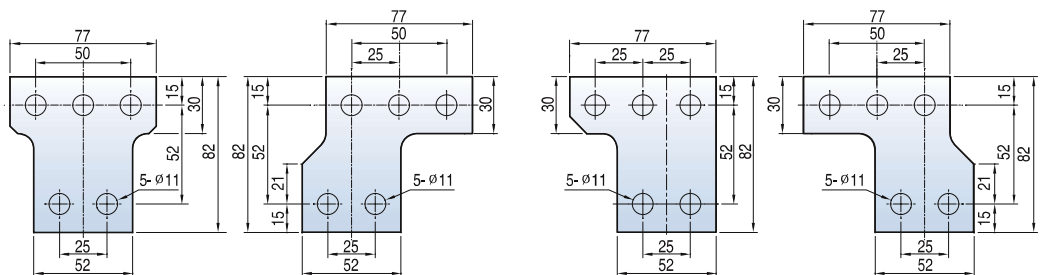


Центральный полюсный расширитель для 3-полюсного выключателя

Левый или правый полюсный расширитель для 3-полюсного выключателя

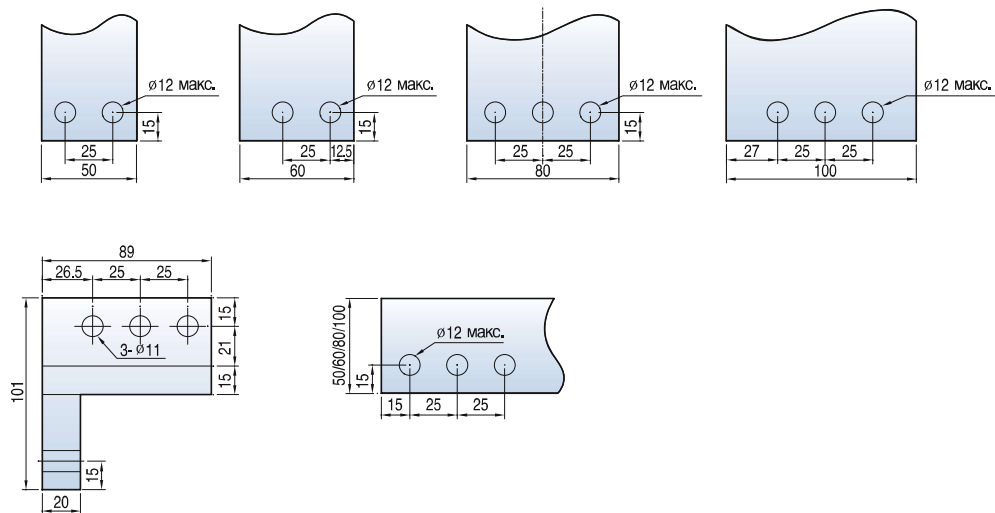
Центральный левый или правый полюсный расширитель для 4-полюсного выключателя

Левый или правый полюсный расширитель для 4-полюсного выключателя

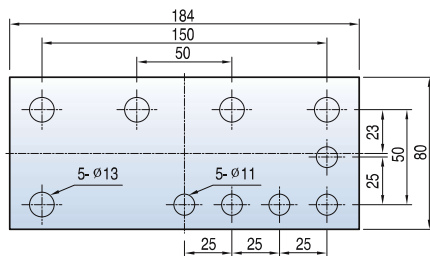


Выводы

Присоединение спереди или сзади к вертикальным расширенным выводам для TS1600AF



Расширенный вывод



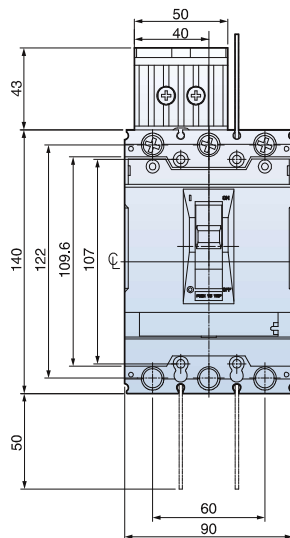
Размеры (автоматический выключатель в литом корпусе, 1000 В пост. тока, для ФЭ систем)

Susol

TD100, TD160

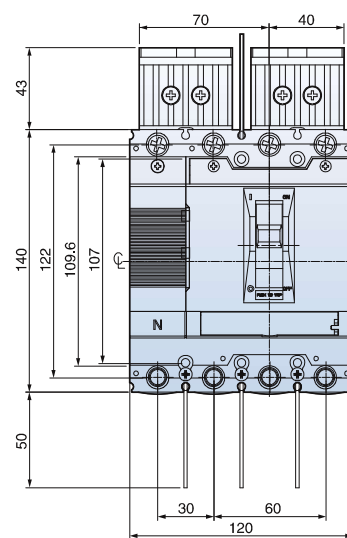
Размеры выключателя с соединительной шиной

[мм]



3P

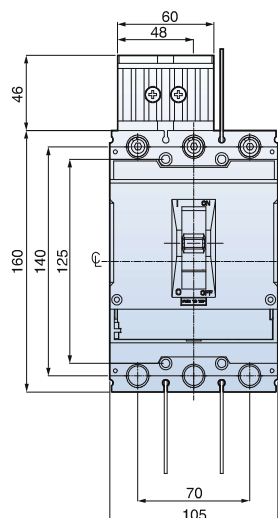
※ R, S Фаза объединены



4P (L-типа)

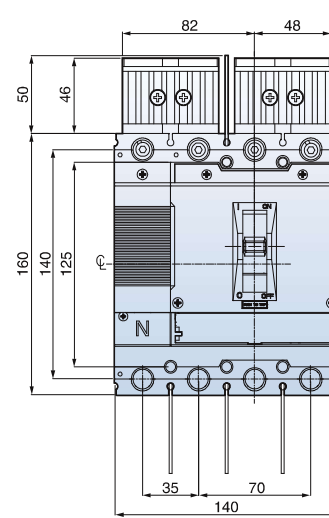
TS100, TS160, TS250

Размеры выключателя с соединительной шиной



3P

※ R, S Фаза объединены



4P (L-типа)

※ L-типа и R-типа симметричны

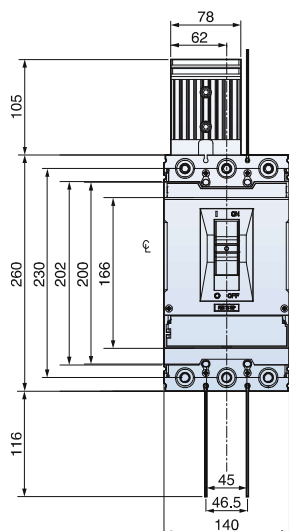
Размеры (автоматический выключатель в литом корпусе, 1000 В пост. тока, для ФЭ систем)

Susol

TS400, TS630

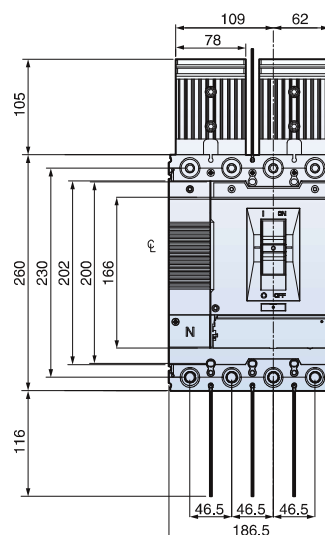
Размеры выключателя с соединительной шиной

[мм]



3P

※ R, S Фаза объединены

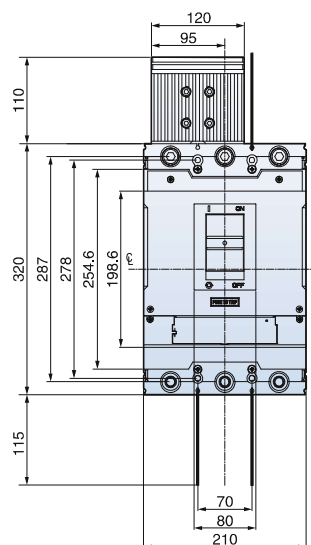


4P (L-типа)

※ L-типа и R-типа симметричны

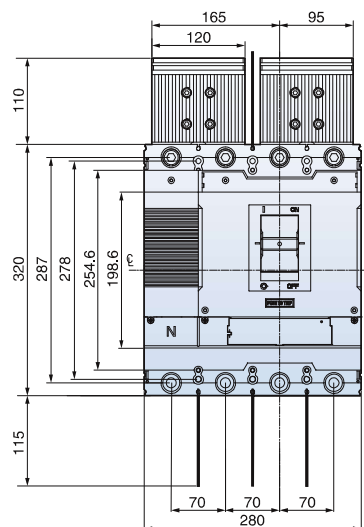
TS800

Размеры выключателя с соединительной шиной



3P

※ R, S Line Common conditions



4P (L-типа)

※ L-типа и R-типа симметричны

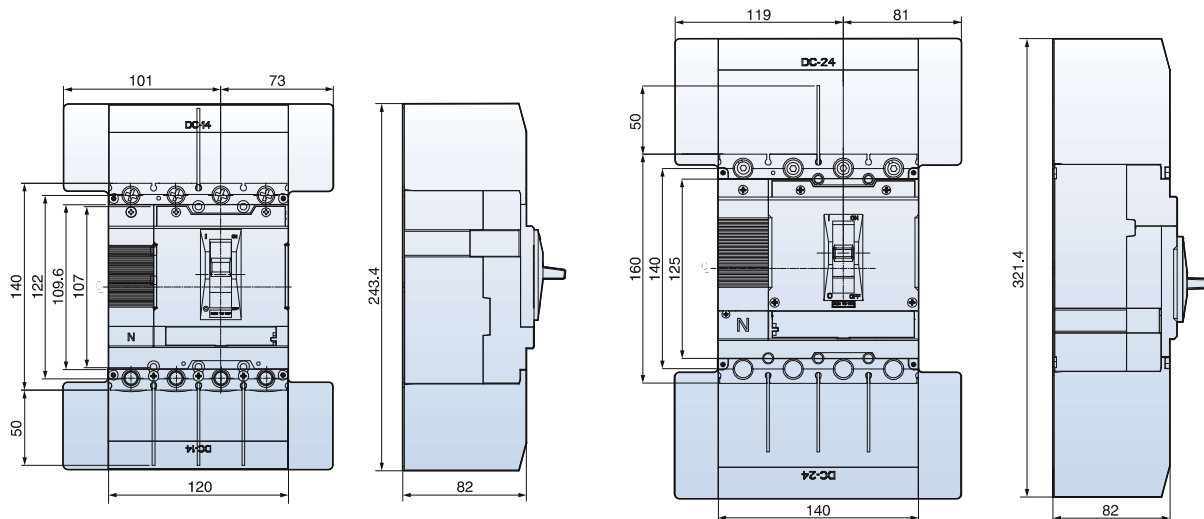
Размеры (автоматический выключатель в литом корпусе, 1000 В пост. тока, для ФЭ систем)

Susol

TD160, TS250

Размеры МССВ с терминальной крышкой и перегородкой

[мм]



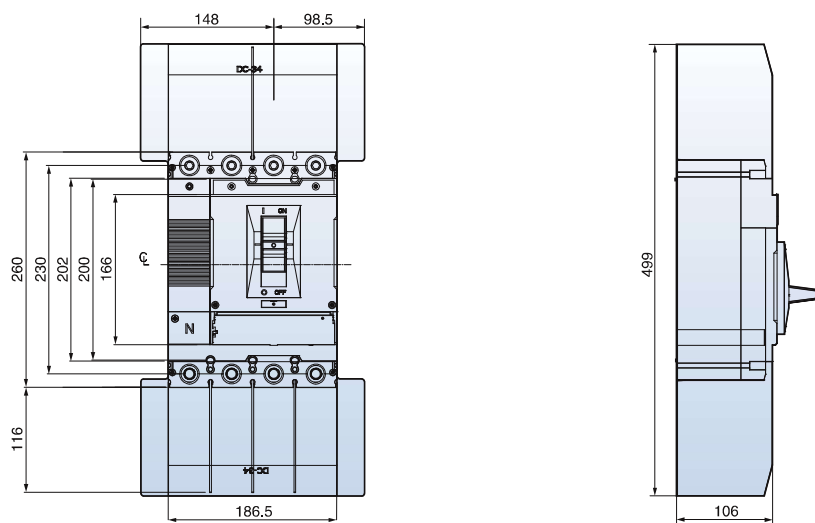
4P (L-типа)

4P (L-типа)

※ L-типа и R-типа симметричны

TS400, TS630

Размеры МССВ с терминальной крышкой и перегородкой



4P (L-типа)

※ L-типа и R-типа симметричны

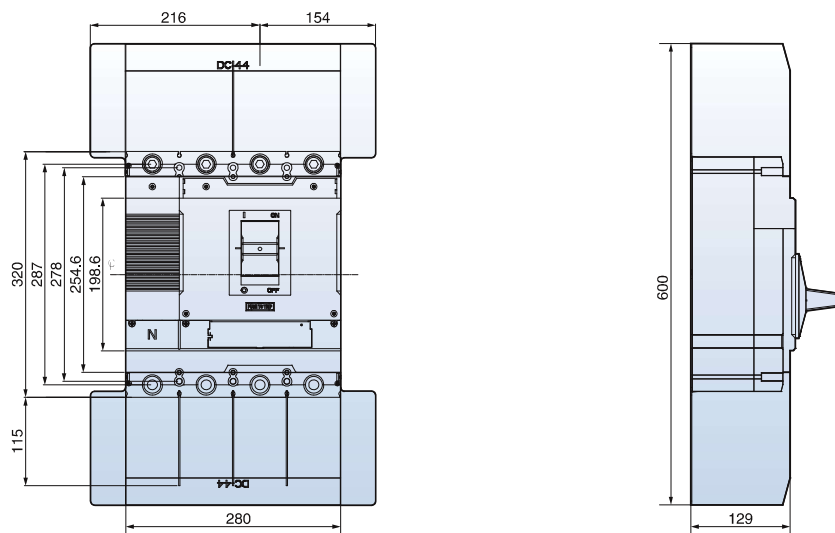
Размеры (автоматический выключатель в литом корпусе, 1000 В пост. тока, для ФЭ систем)

Susol

TS800

Размеры MCCB с терминальной крышкой и перегородкой

[мм]



4P (L-типа)

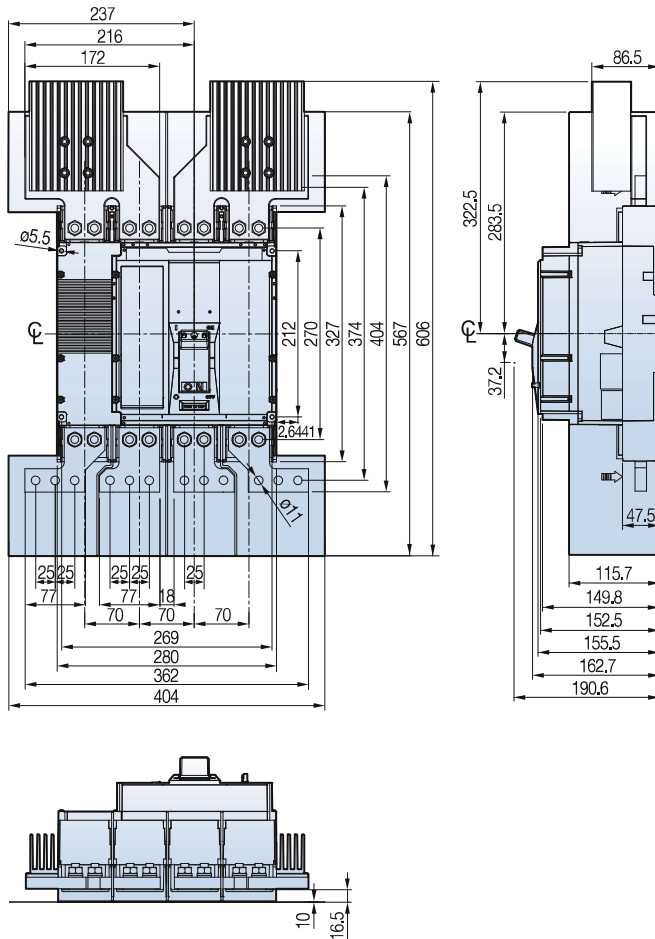
※ L-типа и R-типа симметричны

Размеры (автоматический выключатель в литом корпусе, 1000 В пост. тока, для ФЭ систем)

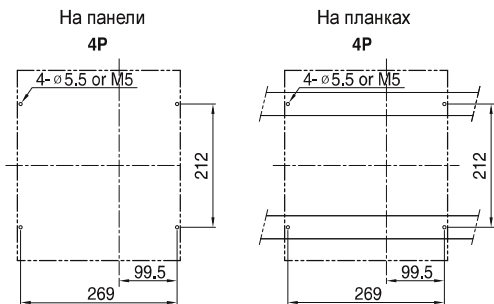
Susol

TS1600

Размеры МССВ с терминальной крышкой и перегородкой



Высверливание панели



Шаблон для выреза передней части

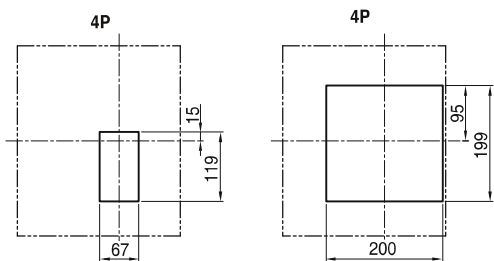
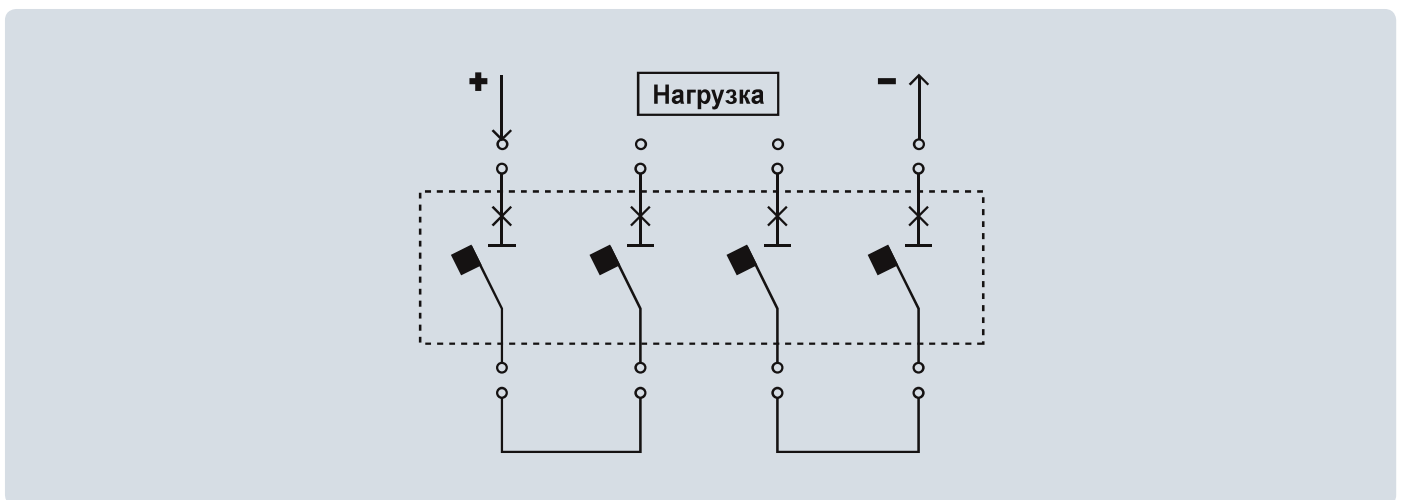


Схема подключения



Размеры (автоматический выключатель в литом корпусе, 1000 В пост. тока, для ФЭ систем)

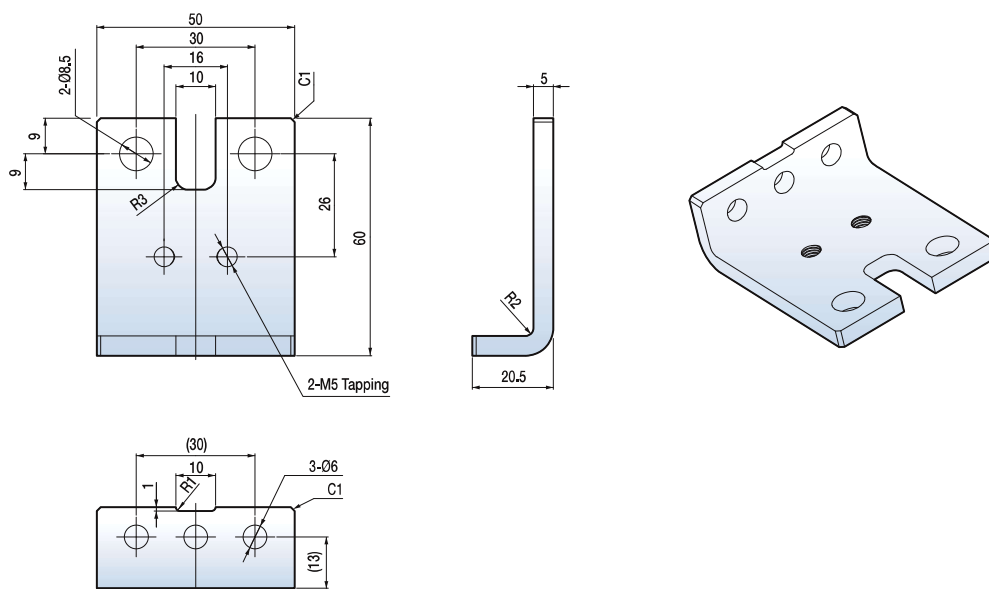
Susol

TD160

Размеры укороченной шины

Соединительная шина TD160 5t

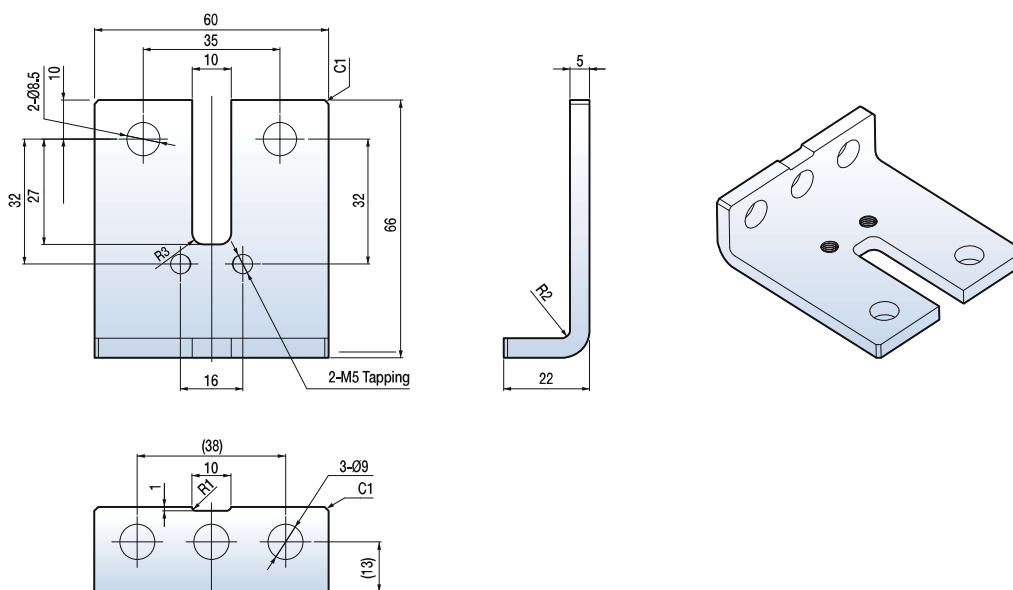
[мм]



TS250

Размеры укороченной шины

Соединительная шина TS250 4t

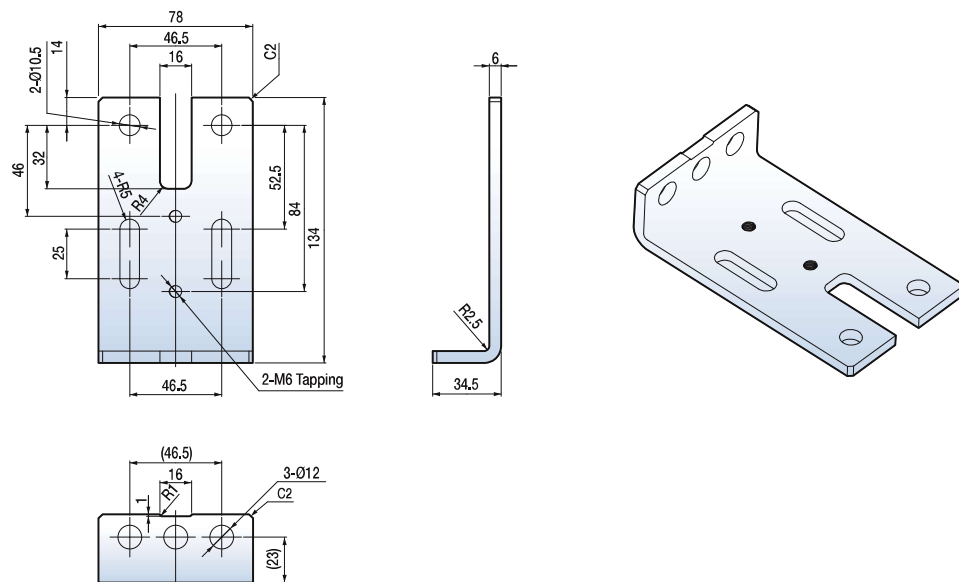


TS630

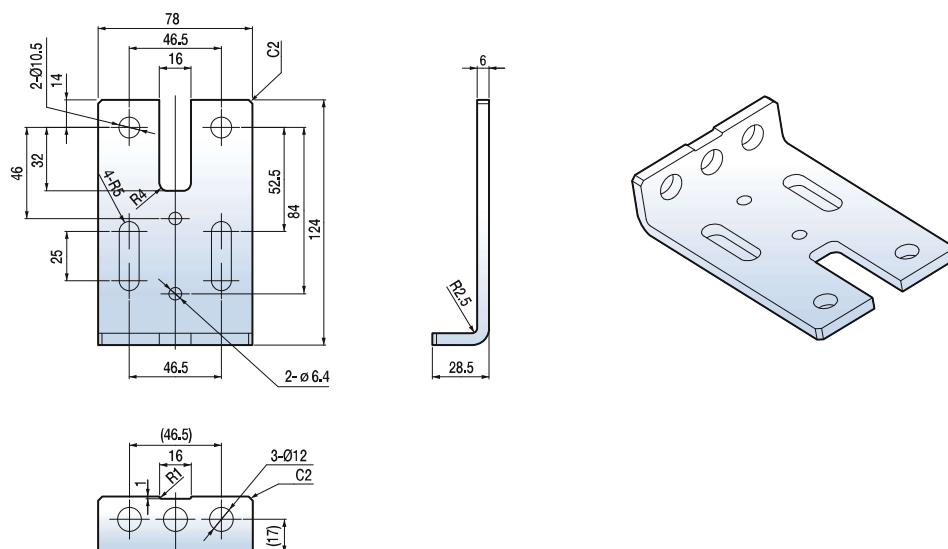
Размеры укороченной шины

Нижняя соединительная шина TS630

[мм]



Верхняя соединительная шина TS630

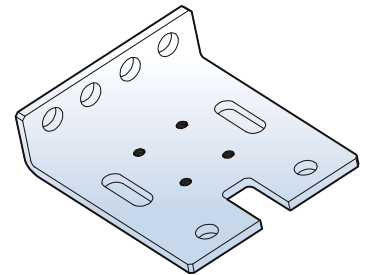
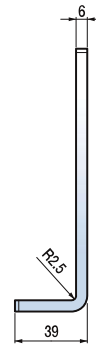
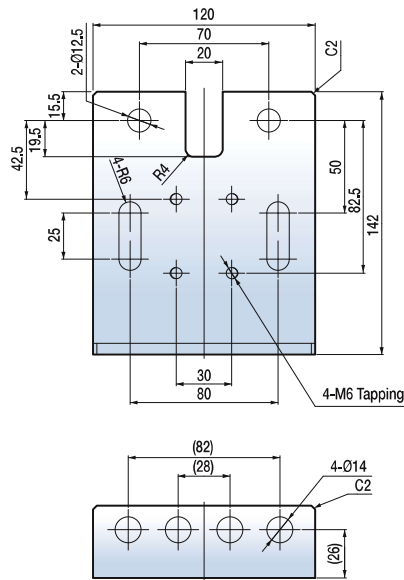


TS800

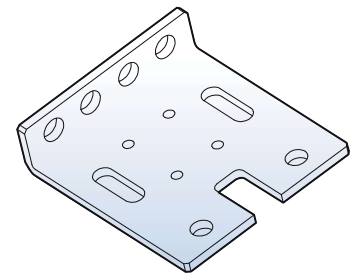
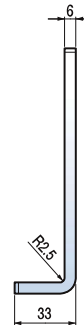
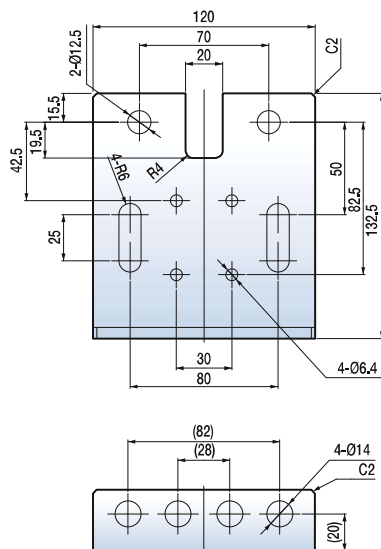
Размеры укороченной шины

Нижняя соединительная шина TS800

[мм]



Верхняя соединительная шина TS800





A-7. Техническая информация

Влияние температуры окружающей среды

TD/TS на ток до 1600 А	A-7-1
------------------------------	-------

Рассеиваемая мощность / Сопротивление

TD/TS на ток до 1600 А	A-7-7
------------------------------	-------

Применение

Защита трансформатора	A-7-8
Защита цепей освещения и обогрева	A-7-10
Защита цепей контактной электросварки	A-7-11
Использование автоматических выключателей для защиты конденсаторных батарей	A-7-12
Использование автоматических выключателей в сетях постоянного тока	A-7-15
Автоматические выключатели для сетей 400 Hz переменного тока	A-7-16
Защита разнородных нагрузок	A-7-18

Координация между последовательно соединенными аппаратами защиты от сверхтоков

Селективность и каскадирование	A-7-20
Каскадирование в сети 220/240V	A-7-21
Каскадирование в сети 380/415V	A-7-24
Каскадирование в сети 480/500V	A-7-27
Каскадирование для защиты электродвигателя в сети 220/240V	A-7-30
Каскадирование для защиты электродвигателя в сети 380/415V	A-7-31
Каскадирование для защиты электродвигателя в сети 480/500V	A-7-32
Селективная защита	A-7-33
Защита электродвигателя	A-7-43
Координация защиты по типу 2 согласно стандарту IEC60947-4-1	A-7-47

Расчет тока короткого замыкания

Различные значения тока короткого замыкания	A-7-52
Расчет через полное сопротивление, выраженное в процентах	A-7-54
Упрощенная формула	A-7-56
Пример расчета	A-7-58
Зависимость полного сопротивления от прочих характеристик трансформатора	A-7-62
Различные значения тока короткого замыкания	A-7-63
Пример расчета	A-7-64
Расчет по графикам	A-7-65

Влияние температуры окружающей среды

При температуре окружающей среды более 40°C номинальный ток автоматических выключателей Susol TD и TS начинает уменьшаться. Другими словами, если температура окружающей среды превышает 40°C, характеристики теплоэлектромагнитных расцепителей будут отличаться от номинальных.

На рабочие параметры электронных расцепителей изменение температуры влияния не оказывает.

Но значение максимального допустимого тока автоматического выключателя все равно зависит от температуры окружающей среды.

Снижение график

- тип соединения : стандарт

- расцепителя : FTU, FMU, ATU

МССВ	Номинальный ток (А)	Стационарный автоматический выключатель (с теплоэлектромагнитным расцепителем)							
		10°C	20°C	30°C	40°C	45°C	50°C	60°C	70°C
TD100 TD160	16	16	16	16	16	16	15	14	13
	20	20	20	20	20	19	19	18	16
	25	25	25	25	25	24	23	22	21
	32	32	32	32	32	31	30	28	26
	40	40	40	40	40	39	38	35	33
	50	50	50	50	50	48	47	44	41
	63	63	63	63	63	61	59	56	52
	80	80	80	80	80	78	75	71	66
	100	100	100	100	100	97	94	88	82
	125	125	125	125	125	121	117	110	103
TS100 TS160	40	40	40	40	40	39	38	35	33
	50	50	50	50	50	48	47	44	41
	63	63	63	63	63	61	59	56	52
	80	80	80	80	80	78	75	71	66
	100	100	100	100	100	97	94	88	82
	125	125	125	125	125	121	117	110	103
	160	160	160	160	160	155	150	141	131
TS250	200	200	200	200	200	194	188	176	164
	250	250	250	250	250	242	234	220	205
TS400	300	300	300	300	300	291	281	264	246
	400	400	400	400	400	388	375	353	328
TS630	500	500	500	500	500	484	469	441	410
	630	630	630	630	630	610	591	555	517
TS800	800	800	800	800	800	775	750	705	656

Примечание) TD160 1pole МССВ не применяется влияния температуры.

Техническая информация

Susol

Влияние температуры окружающей среды

Снижение график

- тип соединения : Плагин

- расцепителя : FTU, FMU, ATU

МССВ	Номинальный ток (А)	Стационарный автоматический выключатель (с теплоэлектромагнитным расцепителем)							
		10°C	20°C	30°C	40°C	45°C	50°C	60°C	70°C
TD100 TD160	16	16	16	16	16	16	15	14	13
	20	20	20	20	20	19	19	18	16
	25	25	25	25	25	24	23	22	21
	32	32	32	32	32	31	30	28	26
	40	40	40	40	40	39	38	35	33
	50	50	50	50	50	48	47	44	41
	63	63	63	63	63	61	59	56	52
	80	80	80	80	80	78	75	71	66
	100	100	100	100	100	97	94	88	82
	125	125	125	125	125	121	117	110	103
	160	144	144	144	144	140	135	127	118
TS100 TS160	40	40	40	40	40	39	38	35	33
	50	50	50	50	50	48	47	44	41
	63	63	63	63	63	61	59	56	52
	80	80	80	80	80	78	75	71	66
	100	100	100	100	100	97	94	88	82
	125	125	125	125	125	121	117	110	103
	160	160	160	160	160	155	150	141	131
TS250	200	200	200	200	200	194	188	176	164
	250	235	235	235	235	228	220	207	193
TS400	300	300	300	300	300	291	281	264	246
	400	400	400	400	400	388	375	353	328
TS630	500	500	500	500	500	484	469	441	410
	630	540	540	540	540	523	506	476	443
TS800	800	740	740	740	740	717	694	652	607

Размеры шин

Влияние температуры окружающей среды

В таблице ниже приведены значения максимального номинального тока для всех типов присоединений в зависимости от температуры окружающей среды.

Присоединение	Спереди или горизонтальное						
Температура	40	45	50	55	60	65	70
TS1000	800	800	800	800	800	800	800
	1000	1000	1000	1000	1000	1000	1000
TS1250	1250	1250	1250	1250	1250	1240	1090
TS1600	1600	1600	1560	1510	1470	1420	1360

Присоединение	Сзади вертикальное						
Температура	40	45	50	55	60	65	70
TS1000	800	800	800	800	800	800	800
	1000	1000	1000	1000	1000	1000	1000
TS1250	1250	1250	1250	1250	1250	1250	1180
TS1600	1600	1600	1600	1600	1600	1510	1460

Таблица учета влияния температуры окружающей среды

Нижеприведенные таблицы основаны на следующих допущениях:

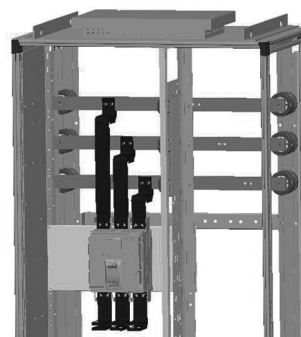
- T: Температура в непосредственной близости от выключателя и его соединений

Примечание) 1. Приведенные в таблице данные получены в результате испытаний или теоретических вычислений с учетом допущений, указанных выше.
2. Данные из таблиц могут использоваться при проектировании и расчетах, однако фактические значения должны быть подтверждены практическими испытаниями установки.

Выключатели типоразмером от TS1000 до TS1600 присоединяются к шинам непосредственно

- сечение шины: 1000 мм²

- предельное повышение температуры в точках присоединения выводов: 70 К



Используя данные, приведенные ниже, можно определить максимально допустимый ток при вертикальном присоединении выключателей TS1000/TS1600 к шинам с учетом температуры окружающей среды вокруг щита и значения IP. Присоединение выполняется как показано на рисунках.

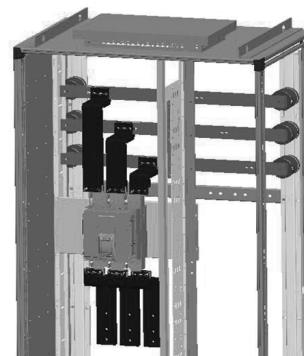
Допустимый ток в распределительном щите при указанном выше присоединении.

Модель	T: 25°C	T: 30°C	T: 35°C	T: 40°C	T: 45°C	T: 50°C
	IP40	IP40	IP40	IP40	IP40	IP40
TS1000 N/H/L	1000	1000	1000	1000	1000	1000
TS1250 N/H	1250	1250	1250	1250	1250	1250
TS1600 N/H	1350	1350	1300	1250	1200	1150

Выключатели типоразмером от TS1000 до TS1600 присоединяются к шинам через полюсные расширители

- сечение шины: 1000 мм²

- предельное повышение температуры в точках присоединения выводов: 70 К



Допустимый ток в распределительном щите при использовании полюсных расширителей.

Модель	T: 25°C	T: 30°C	T: 35°C	T: 40°C	T: 45°C	T: 50°C
	IP40	IP40	IP40	IP40	IP40	IP40
TS1000 N/H/L	1000	1000	1000	1000	1000	1000
TS1250 N/H	1250	1250	1250	1250	1250	1200
TS1600 N/H	1450	1400	1350	1300	1250	1200

Таблица учета влияния температуры окружающей среды

Таблица учета влияния температуры окружающей среды

Нижеприведенные таблицы основаны на следующих допущениях:

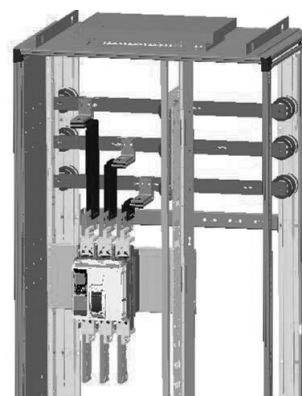
- T: Температура в непосредственной близости от выключателя и его соединений

Примечание) 1. Приведенные в таблице данные получены в результате испытаний или теоретических вычислений с учетом допущений, указанных выше.
2. Данные из таблиц могут использоваться при проектировании и расчетах, однако фактические значения должны быть подтверждены практическими испытаниями установки.

Выключатели от TS1000 до TS1600 присоединяются к шинам через внешние выводы как показано на рисунках ниже

- сечение шины: 1000 мм²

- предельное повышение температуры в точках присоединения выводов: 70K



Используя данные, приведенные ниже, можно определить максимально допустимый ток при присоединении выключателей TS1000/TS1600 к шинам через внешние выводы с учетом температуры окружающей среды вокруг щита и значения IP.

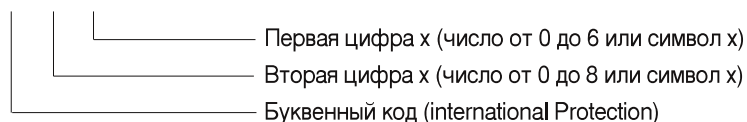
Допустимый ток в распределительном щите при использовании показанных на рисунках выше внешних выводов.

Модель	T: 25°C	T: 30°C	T: 35°C	T: 40°C	T: 45°C	T: 50°C
	IP40	IP40	IP40	IP40	IP40	IP40
TS1000 N/H/L	1000	1000	1000	1000	1000	1000
TS1250 N/H	1250	1250	1250	1250	1250	1250
TS1600 N/H	1600	1600	1600	1550	1500	1450

Рекомендации по монтажу

Степень защиты, обеспечиваемая оболочками (кодировка IP) МЭК 60529

IP



Первая цифра

	Степень защиты	
	Краткое описание	Определение
0	Защита отсутствует.	-
1	Защита от проникновения твердых посторонних предметов диаметром 50 мм и более.	Полная защита от проникновения твердых сферических предметов диаметром 50 мм.
2	Защита от проникновения твердых посторонних предметов диаметром 12,5 мм и более.	Полная защита от проникновения твердых сферических предметов диаметром 12,5 мм.
3	Защита от проникновения твердых посторонних предметов диаметром 2,5 мм и более.	Полная защита от проникновения твердых сферических предметов диаметром 2,5 мм.
4	Защита от проникновения твердых посторонних предметов диаметром 1,0 мм и более.	Полная защита от проникновения твердых сферических предметов диаметром 1,0 мм.
5	Пылезащищенность.	Проникновение пыли предотвращается не полностью, однако пыль не должна проникать в количестве, которое может повлиять на нормальное функционирование аппарата.
6	Пыленепроницаемость.	Пыль не проникает внутрь.

Вторая цифра

	Степень защиты	
	Краткое описание	Определение
0	Защита отсутствует.	-
1	Защита от вертикально падающих капель воды	Вертикально падающие капли не оказывают вредного воздействия.
2	Защита от вертикально падающих капель воды, если оболочка наклонена под углом до 15°	Вертикально падающие капли не оказывают вредного воздействия, если оболочка наклонена под любым углом до 15° относительно вертикали.
3	Защита от брызг воды (дождя)	Брызги воды, падающие с обеих сторон под углом до 60° от вертикали, не оказывают вредного воздействия.
4	Защита от брызг воды (сплошное обрызгивание)	Брызги воды, падающие на оболочку с любого направления, не оказывают вредного воздействия.
5	Защита от водяных струй	Струи воды, падающие на оболочку с любого направления, не оказывают вредного воздействия.
6	Защита от сильных водяных струй	Сильные струи воды, падающие на оболочку с любого направления, не оказывают вредного воздействия.
7	Защита от воздействия при кратковременном погружении в воду	Проникновение воды в количестве, которое может вызвать вредное воздействие, невозможно, если оболочка кратковременно погружена в воду при нормальных значениях давления и времени.
8	Защита от воздействия при продолжительном погружении в воду	Оболочка допускает продолжительное погружение в воду, при этом никакого вредного воздействия не оказывается при соблюдении условий, указанных заводом-изготовителем.

Рассеиваемая мощность / Сопротивление

Автоматические выключатели Susol серий TD и TS с теплоэлектромагнитными расцепителями

	Типоразмер	TD100 (3-полюсн. и 4-полюсн.)								
	Номинальный ток (А)	16	20	25	32	40	50	63	80	100
Стационарные автоматические выключатели	R (mΩ)	5.60	5.60	3.80	3.80	1.84	1.34	1.10	0.91	0.70
	Ватт на 1 полюс	1.43	2.24	2.38	3.89	2.94	3.35	4.37	5.82	7.00
	Watt three poles	4.30	6.72	7.13	11.67	8.83	10.05	13.10	17.47	21.00
Втычные автоматический выключатели	R (mΩ)	5.68	5.68	3.88	3.88	1.92	1.42	1.18	0.99	0.78
	Ватт на 1 полюс	1.45	2.27	2.43	3.97	3.07	3.55	4.68	6.34	7.80
	Watt three poles	4.36	6.82	7.28	11.92	9.22	10.65	14.05	19.01	23.40

	Типоразмер	TD160 (3-полюсн. и 4-полюсн.)		
	Номинальный ток (А)	100	125	160
Стационарные автоматические выключатели	R (mΩ)	0.70	0.61	0.50
	Ватт на 1 полюс	7.00	9.53	12.80
	Ватт на 3 полюса	21.00	28.59	38.40
Втычные автоматический выключатели	R (mΩ)	0.78	0.69	0.58
	Ватт на 1 полюс	7.80	10.78	14.85
	Ватт на 3 полюса	23.40	32.34	44.54

	Типоразмер	TS100, TS160, TS250 (3-полюсн. и 4-полюсн.)								
	Номинальный ток (А)	40	50	63	80	100	125	160	200	250
Стационарные автоматические выключатели	R (mΩ)	3.37	2.86	2.86	1.36	0.96	0.76	0.62	0.52	0.25
	Ватт на 1 полюс	5.39	7.15	11.35	8.70	9.60	11.88	15.87	20.80	15.79
	Ватт на 3 полюса	16.18	21.45	34.05	26.11	28.80	35.63	47.62	62.40	47.38
Втычные автоматический выключатели	R (mΩ)	3.43	2.92	2.92	1.42	1.02	0.82	0.68	0.58	0.31
	Ватт на 1 полюс	5.49	7.30	11.59	9.09	10.20	12.81	17.41	23.20	19.54
	Ватт на 3 полюса	16.46	21.90	34.77	27.26	30.60	38.44	52.22	69.60	58.63

	Типоразмер	TS400, TS630 (3-полюсн. и 4-полюсн.)				TS800 (3-полюсн. и 4-полюсн.)	
	Номинальный ток (А)	300	400	500	630	700	800
Стационарные автоматические выключатели	R (mΩ)	0.30	0.30	0.26	0.21	0.12	0.12
	Ватт на 1 полюс	26.82	47.68	65.25	83.35	73.81	73.81
	Ватт на 3 полюса	80.46	143.04	195.75	250.05	221.44	221.44
Втычные автоматический выключатели	R (mΩ)	0.34	0.34	0.30	0.25	0.14	0.14
	Ватт на 1 полюс	30.42	54.08	75.25	99.23	86.61	86.61
	Ватт на 3 полюса	91.26	162.24	225.75	297.68	259.84	259.84

	Типоразмер	TS1000N/H, TS1250N/H, TS1600N/H					TS1000L		
	Номинальный ток (А)	630	800	1000	1250	1600	630	800	1000
Стационарные автоматические выключатели	R (mΩ)	0.027	0.027	0.027	0.027	0.027	0.046	0.046	0.046
	Ватт на 1 полюс	10.7	17.3	27.8	45.1	76.0	18.3	30.0	48.3
	Ватт на 3 полюса	32.1	51.8	83.4	135.4	228.1	54.8	90.1	144.9

- Мощность, рассеиваемая 1 полюсом (P полюса): Ватт (W)
- Сопротивление 1 полюса (R полюса): миллиом (mΩ) (измерено в холодном состоянии)
- Значение полной рассеиваемой мощности 3-х или 4-полюсного выключателя измерено при номинальном токе частотой 50/60 Hz ($P = 3I^2R$)

Применение Защита трансформатора

Применение для защиты трансформатора

При отключении трансформатора возникает ЭДС самоиндукции, вызывающая скачок тока, величина которого превышает номинальный ток в 10 раз. Это может привести к нежелательному срабатыванию автоматического выключателя. Величина тока возбуждения зависит от угла фазы напряжения питания на момент включения и остаточной намагниченности сердечника.

Поэтому автоматический выключатель следует выбирать, соотносясь с номинальной мощностью трансформатора. Значения этого параметра различаются для однофазных и трехфазных трансформаторов. В таблице ниже указаны автоматические выключатели в литом корпусе, используемые для защиты трансформаторов различной мощности.

220V переменного тока

Мощность 3-фазного трансформатора (kVA)		Ниже 1500	Ниже 1500	Ниже 2000	Ниже 3000	
Мощность 1-фазного трансформатора (kVA)		Ниже 300	-			
Отключающая способность (кА) (sym)		42	85	100	120	200
Типоразмер (А)	100	TD100N	TD100H TS100N	TS100H	TD100L TS100L	
	160	TD160N	TD160H TS160N	TS160H	TD160L TS160L	
	250	TS250N		TS250H	TS250L	
	400	TS400N		TS400H	TS400L	
	630	TS630N		TS630H	TS630L	
	800	TS800N		TS800H	TS800L	

460 V переменного тока

Мощность 3-фазного трансформатора (kVA)		Ниже 2000		Ниже 3000		Ниже 4000	
Отключающая способность (кА) (sym)		50	65	70	85	100	130
Типоразмер (А)	100	TD100N TS100N	TD100H TS100H		TD100L TS100L		
	160	TD160N TS160N	TD160H TS160H		TD160L TS160L		
	250	TS250N	TS250H		TS250L		
	400	TS400N		TS400H		TS400L	
	630	TS630N		TS630H		TS630L	
	800	TS800N		TS800H			TS800L

Применение Защита трансформатора

Применение для защиты трансформатора

(автоматические выключатели для защиты первичной обмотки)

При выборе устройств защиты следует учитывать переходные процессы при включении трансформатора, во время которых значение тока может превысить номинальный ток при полной нагрузке. Переходные процессы затухают в течение нескольких секунд.

В первом полупериоде пиковый ток может превышать эффективный номинальный ток в 15 - 25 раз.

Это следует учитывать при выборе устройства защиты трансформатора. Ниже в таблице указаны характеристики автоматических выключателей, используемых для защиты трансформаторов. Приведенные данные получены в результате испытаний, выполненных производителем.

Автоматические выключатели TD100/160, TS100 ~ TS800 с теплоэлектромагнитными расцепителями

Номинальная мощность трансформатора (kVA)			Номинальный ток автоматического выключателя (А)	Расцепитель
1-фазный 230V	3-фазный 230V 1-фазный 400V	1-фазный 400V		
3 - 4	5 - 6	9 - 11	16	FTU FMU ATU
4 - 5	6 - 8	11 - 14	20	
5 - 6	8 - 10	14 - 17	25	
6 - 7	10 - 13	18 - 22	32	
7 - 9	13 - 16	22 - 28	40	
9 - 12	16 - 20	28 - 35	50	
12 - 14	20 - 25	35 - 44	63	
15 - 18	26 - 32	44 - 55	80	
18 - 23	32 - 40	55 - 69	100	
23 - 29	40 - 50	69 - 87	125	
29 - 37	51 - 64	89 - 111	160	
37 - 47	64 - 80	111 - 138	200	
46 - 58	80 - 100	138 - 173	250	
55 - 69	96 - 120	166 - 208	300	
74 - 92	128 - 160	221 - 277	400	
92 - 115	160 - 200	277 - 346	500	
116 - 145	202 - 252	349 - 436	630	
129 - 161	224 - 280	388 - 484	700	
147 - 184	256 - 320	443 - 554	800	

Автоматические выключатели TS100 ~ TS800 с электронными расцепителями

Номинальная мощность трансформатора (kVA)			Номинальный ток автоматического выключателя (А)	Расцепитель	Уставка I _g max
1 - фазный 230V	3 - фазный 230V 1 - фазный 400V	3 - фазный 400V			
4 - 7	6 - 13	11 - 22	40	ETS ETM	0,8
9 - 19	16 - 32	27 - 56	100		0,8
15 - 30	25 - 52	44 - 90	160		0,8
23 - 46	40 - 80	70 - 139	250		0,8
37 - 74	64 - 128	111 - 222	400		0,8
58 - 115	100 - 200	175 - 346	630		0,8
74 - 184	127 - 319	222 - 554	800		1

Применение

Защита цепей освещения и обогрева

В цепях освещения и обогрева амплитуда и продолжительность скачков тока при коммутации обычно недостаточны, чтобы вызвать проблемы с нежелательным срабатыванием. Однако в некоторых случаях, например, при использовании ламп накаливания, дуговых ртутных, металлогалогенных и натриевых ламп, а также других устройств с высоким пусковым током, его следует учитывать при выборе автоматического выключателя.

После подачи питания по цепи освещения в течение короткого времени будет протекать пусковой ток, превышающий номинальный (соответствующий мощности ламп). В течение нескольких миллисекунд его пиковое значение может быть в 15 - 20 раз больше номинального тока, а длительность броска тока, превышающего номинальный в 1.5 - 3 раза, может составить несколько минут. Данная проблема решается правильным выбором устройств защиты и коммутации. Общим правилом является, чтобы максимальный рабочий ток не превышал 80 % номинального тока автоматического выключателя.

220 V переменного тока

Максимальный рабочий ток (A)	Номинальный ток автоматического выключателя (A)	Отключающая способность (кА)			
		sum	85	100	120
12	16	TD100N	TD100H	TD100L	
16	20				
20	25				
25	32				
32	40				
40	50				
50	63				
64	80	TD160N	TD160H TS160N	TS160H	TD160L TS160L
80	100				
100	125	TS250N	TS250H	TS250L	
128	160				
160	200	TS400N	TS400H	TS400L	
200	250				
240	300	TS630N	TS630H	TS630L	
320	400				
400	500	TS800N	TS800H	TS800L	
504	630				
560	700				
640	800				

460 V переменного тока

Максимальный рабочий ток (A)	Номинальный ток автоматического выключателя (A)	Отключающая способность (кА)				
		sum	50	65	70	85
12	16	TD100N TS100N	TD100H TS100H	TD100L TS100L		
16	20					
20	25					
25	32					
32	40					
40	50					
50	63					
64	80	TD160N TS160N	TD160H TS160H	TD160L TS160L		
80	100					
100	125	TS250N	TS250H	TS250L		
128	160					
160	200	TS400N	TS400H	TS400L		
200	250					
240	300	TS630N	TS630H	TS630L		
320	400					
400	500	TS800N	TS800H	TS800L		
504	630					
560	700					
640	800					

Применение

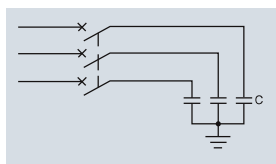
Защита цепей контактной электросварки

Защита цепей контактной электросварки от короткого замыкания обеспечивается правильно выбранным автоматическим выключателем в литом корпусе. Этот выключатель не должен реагировать на обычно очень высокие сварочные токи, но он должен мгновенно сработать при возникновении короткого замыкания. В таблице ниже указаны автоматические выключатели, предназначенные для защиты сварочных аппаратов в зависимости от их мощности.

Характеристики сварочного аппарата		Автоматический выключатель (2-полюсн.)	
Выходная мощность (kVA)	Максимальная потребляемая мощность (kVA)	220 V (Одна фаза)	440 V (Одна фаза)
15	35	TD100N/H/L 100A TS100N/H/L 100A TD160N/H/L 100A TS160N/H/L 100A	TD100N/H/L 50A TS100N/H/L 50A
30	65	TD160N/H/L 125A TS160N/H/L 125A TS250N/H/L 125A	TD100N/H/L 100A TS100N/H/L 100A TD160N/H/L 100A TS160N/H/L 100A
55	140	TS250N/H/L 250A	TD160N/H/L 125A TS160N/H/L 125A TS250N/H/L 125A

Применение

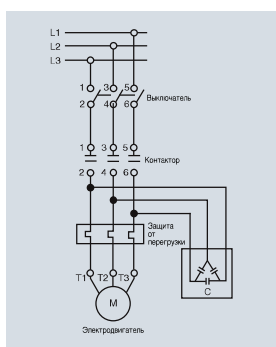
Использование автоматических выключателей для защиты конденсаторных батарей



Емкостная цепь

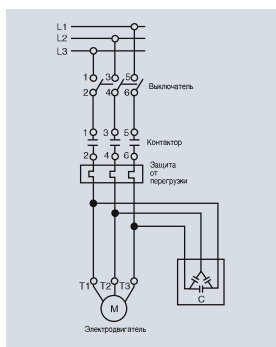
Защита конденсаторных батарей

Общим решением, предназначенным для уменьшения потерь мощности или напряжения в электросистеме, является компенсация коэффициента мощности (использование компенсатора реактивной мощности). В результате мощность, потребляемая нагрузкой, становится активной, что позволяет снизить затраты на электроэнергию за счет уменьшения реактивной мощности. В качестве компенсатора используются постоянные конденсаторы или автоматические конденсаторные батареи. Однако недостатком конденсаторов является их чувствительность к перенапряжениям и нелинейным нагрузкам.



Примерами устройств - потребителей реактивной мощности, для работы которых необходимо наличие магнитных полей или электрической дуги, являются:

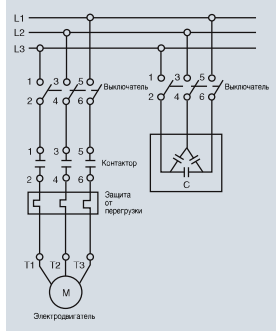
- Асинхронные электродвигатели: Асинхронный электродвигатель потребляет большое количество индуктивной мощности, составляющей 20 – 25 % от номинальной мощности двигателя (в зависимости от частоты вращения).
- Силовые трансформаторы: Обычно силовые трансформаторы подключены всегда и поэтому всегда потребляют реактивную мощность. Поскольку трансформаторы являются индуктивными устройствами, то когда они нагружены, реактивная составляющая мощности возрастает.
- Газоразрядные лампы, станки для контактной пайки, микроволновые, индукционные и дуговые печи, электросварочное оборудование.



В момент подключения конденсатора ток ограничивается только полным сопротивлением вышерасположенного участка цепи. Пиковое значение тока сохраняется в течение очень короткого времени, а затем ток быстро снижается до обычного рабочего уровня.

Согласно требованиям стандартов IEC 60831-1/IEC 70, конденсаторы должны работать в обычных условиях, при действующем значении тока, не превышаем номинальный ток конденсатора в 1,3 раза. Следует также учесть, что отклонение от фактической потребляемой мощности может составить до 15%. Максимальный ток, которым может быть нагружен автоматический выключатель, рассчитывается по следующей формуле:

$$\text{Максимальный ожидаемый номинальный ток} = \text{Номинальный ток конденсаторной батареи} \times 1.5 \text{ (действующее значение)}$$



Стандартная схема подключения

Применение

Использование автоматических выключателей для защиты конденсаторных батарей

Цепь 220 V, 50/60 Hz

Номинальная мощность конденсатора (kVAR)	Однофазная цепь		Трёхфазная цепь	
	Номинальный ток конденсатора (A)	Номинальный ток автоматического выключателя (A)	Номинальный ток конденсатора (A)	Номинальный ток автоматического выключателя (A)
5	22.7	40	13.1	20
10	45.5	80	26.2	40
15	68.2	125	39.4	63
20	90.9	160	52.5	80
25	113.6	200	65.6	100
30	136.4	225	78.7	125
40	181.8	300	105.0	160
50	227.3	400	131.2	200
75	340.9	630	196.8	300
100	454.5	700	262.4	400
150	681.8	-	393.7	630
200	909.1	-	524.9	800
300	1363.6	-	787.3	-
400	1818.2	-	1049.8	-

Примечания)

1. Номинальный ток автоматического выключателя составляет примерно 150 % номинального тока конденсатора.
2. Способность автоматического выключателя защищать от короткого замыкания должна соответствовать току короткого замыкания цепи.

Применение

Использование автоматических выключателей для защиты конденсаторных батарей

Цепь 440V, 50/60Hz

Номинальная мощность конденсатора (kVAR)	Однофазная цепь		Трёхфазная цепь	
	Номинальный ток конденсатора (A)	Номинальный ток автоматического выключателя (A)	Номинальный ток конденсатора (A)	Номинальный ток автоматического выключателя (A)
5	11.4	20	6.6	16
10	22.7	40	13.1	20
15	34.1	63	19.7	32
20	45.5	80	26.2	40
25	56.8	100	32.8	50
30	68.2	125	39.4	63
40	90.9	160	52.5	80
50	113.6	200	65.6	100
75	170.5	300	98.4	160
100	227.3	400	131.2	200
150	340.9	500	196.8	300
200	454.5	700	262.4	400
300	681.8	-	393.7	630
400	909.1	-	524.9	800

Примечания)

1. Номинальный ток автоматического выключателя составляет примерно 150 % номинального тока конденсатора.
2. Способность автоматического выключателя защищать от короткого замыкания должна соответствовать току короткого замыкания цепи.

Применение

Использование автоматических выключателей в сетях постоянного тока

Автоматические выключатели Susol с тепловыми и электромагнитными расцепителями могут использоваться для защиты распределительных цепей постоянного тока.

Автоматические выключатели с электронными расцепителями непригодны для использования в сетях постоянного тока.

Критерии выбора автоматического выключателя

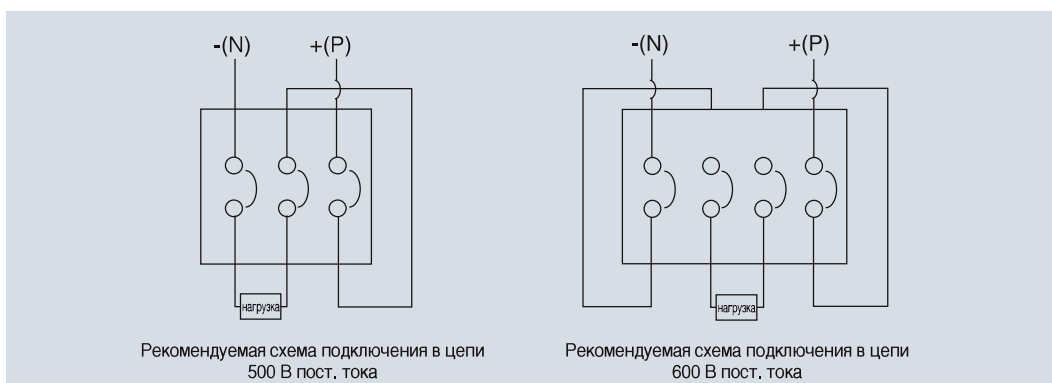
Наиболее важными критериями выбора автоматического выключателя для сетей постоянного тока являются:

- Номинальный ток, определяющий типоразмер автоматического выключателя
- Номинальное напряжение, определяющее количество последовательно разъединяемых полюсов
- Максимальный ток короткого замыкания в точке подключения, определяющий отключающую способность

Диапазон настройки уставок срабатывания

- Защита от перегрузки (тепловой расцепитель): те же уставки, что в сетях переменного тока 50/60 Hz
- Мгновенная защита от короткого замыкания (электромагнитный расцепитель): порог срабатывания увеличивается (до 40 %)

Ниже показаны рекомендуемые схемы подключения. Ток должен протекать через все полюса для максимального задействования характеристики срабатывания теплового расцепителя.



	Модель	Расцепитель	Применение в цепях постоянного тока	Отключающая способность (кА)		
Теплоэлектромеханический	TD100N, TD160N	FTU FMU ATU	○	42		
	TS100N, TS160N, TS250N TS400N, TS630N TS800N		○	50		
	TD100H, TD160H		○	65		
	TS100H, TS160H, TS250H TS400H, TS630H TS800H		○	85		
	TD100L, TD160L TS100L, TS160L, TS250L TS400L, TS630L TS800L		○	100		
	Электронный		TS250, TS630, TS800	ETS, ETM	В цепях постоянного тока не используется	

Применение

Автоматические выключатели для сетей 400Hz переменного тока

На высоких частотах характеристики автоматических выключателей начинают изменяться из-за увеличения сопротивления медных деталей. Оно вызвано поверхностным эффектом, производимым вихревыми токами частотой 400 Гц.

- Автоматические выключатели в стандартном исполнении, номинальные характеристики которых рассчитаны на частоту электросети 50/60 Гц, могут использоваться и на частоте 400 Hz. При этом вводятся специальные коэффициенты.

Теплоэлектромагнитные расцепители

Тепловой расцепитель

Как следует из данных в таблице ниже, порог срабатывания теплового расцепителя (I_n) снижается с увеличением частоты. Это вызвано уменьшением электропроводности и нагревом проводника.

Номинальный ток (A) при 400 Hz = $K_1 \times$ номинальный ток (A) при 50/60Hz

Электромагнитный расцепитель

Порог срабатывания электромагнитного расцепителя увеличивается с увеличением частоты.

Порог срабатывания (A) при 400 Hz = $K_2 \times$ порог срабатывания (A) при 50/60 Hz

Теплоэлектромагнитные расцепители

Характеристики аппаратов серии TD и TS при 400Hz

Номинальный ток (A) при 400 Hz	Используемый автоматический выключатель	Расцепитель	Коэффициенты K1 и K2	
			K1 (для теплового расцепителя)	K2 (для магнитного расцепителя)
16	TD100N, TD100H, TD100L TS100N, TS100H, TS100L TD160N, TD160H, TD160L TS160N, TS160H, TS160L	FTU FMU ATU	0.8	2
20			0.8	2
25			0.8	2
32			0.8	2
40			0.8	2
50			0.8	2
63			0.8	2
80			0.8	2
100			0.8	2
125			0.8	2
160	TS250N, TS250H, TS250L		0.8	2
200	TS400N, TS400H, TS400L TS630N, TS630H, TS630L TS800N, TS800H, TS800L		0.8	2
250			0.8	2
300			0.8	2
400			0.8	2
500			0.8	2
630			0.8	2
700			0.8	2

Примечание)

K1 – коэффициент для номинального тока (I_n)

K2 – коэффициент для порога срабатывания электромагнитного расцепителя. Увеличение порога за счет электромагнитной индукции.

FTU - Теплоэлектромагнитный расцепитель с нерегулируемыми уставками теплового и электромагнитного расцепителей)

FMU - Теплоэлектромагнитный расцепитель с регулируемой уставкой теплового расцепителя и нерегулируемой уставкой электромагнитного расцепителя

ATU - Теплоэлектромагнитный расцепитель с регулируемой уставкой теплового расцепителя и регулируемой уставкой электромагнитного расцепителя

Применение

Автоматические выключатели для сетей 400Hz переменного тока

Электронные расцепители

Преимуществом электронных расцепителей является большая стабильность их характеристик при изменении частоты. Тем не менее, эти устройства подвержены влиянию нагрева при увеличении частоты, что в некоторых случаях может наложить ограничения на их применение. В столбце K1 указан максимальный допустимый ток, который следует использовать в качестве уставки срабатывания защиты от перегрузки (положение регулятора).

Номинальный ток (А) при 400 Hz	Используемый автоматический выключатель	Расцепитель	Коэффициенты K1 и K2	
			K1 (для теплового расцепителя)	K2 (для магнитного расцепителя)
40	TS100N, TS100H, TS100L	ETS ETM	0.4 – 1	1
80	TS160N, TS160H, TS160L		0.4 – 1	1
160	TS250N, TS250H, TS250L		0.4 – 0.9	1
250	TS400N, TS400H, TS400L		0.4 – 0.9	1
400	TS630N, TS630H, TS630L		0.4 – 0.8	1
630	TS800N, TS800H, TS800L		0.4 – 0.8	1
800			0.4 – 0.75	0.97

Примечание)

ATU - Теплоэлектромагнитный расцепитель с регулируемой уставкой теплового расцепителя и регулируемой уставкой электромагнитного расцепителя

K1 - коэффициент для номинального тока (In)

K2 - коэффициент для порога срабатывания электромагнитного расцепителя. Увеличение за счет электромагнитной индукции.

ETS - Электронный расцепитель (стандартный)

ETM - Электронный расцепитель (многофункциональный)

Применение Защита разнородных нагрузок

Применение для защиты разнородных нагрузок

Чтобы правильно подобрать автоматический выключатель для защиты разнородных нагрузок, следует учитывать характеристики этих нагрузок. Номинальный ток автоматического выключателя выбирается с учетом максимального суммарного рабочего тока и суммарной мощности этих нагрузок.

Выбор автоматического выключателя для одновременной защиты разнотипных нагрузок

Тип нагрузки (I_M : электродвигатели, I_L : прочие)	Допустимый ток в проводнике: I_W	Номинальный ток автоматического выключателя: I_b
В случае, если $\sum I_M \leq \sum I_L$ 	$I_W \geq \sum I_M + \sum I_L$	Рассчитайте по формуле и выберите наименьший результат: $I_b \geq 3 \sum I_M + \sum I_L$ $I_b \leq 2.5 I_W$
В случае, если $\sum I_M > \sum I_L$, $\sum I_M \leq 50A$ 	$I_W \geq 1.25 \sum I_M + \sum I_L$	Указанное выше значение разрешается выбрать, только если I_W (более 100 A) не менее номинального тока автоматического выключателя
В случае, если $\sum I_M > \sum I_L$, $\sum I_M > 50A$ 	$I_W \geq 1.1 \sum I_M + \sum I_L$	

Номинальный ток автоматического выключателя для защиты 3-фазных нагрузок (220V переменного тока)

Суммарная мощность нагрузок (не более, W)	Максимальный рабочий ток (не более, A)	Потребление самого мощного двигателя (kW / A)															
		0.75 4.8	1.5 8	2.2 11.1	3.7 17.4	5.5 26	7.5 34	11 48	15 65	18.5 79	22 93	30 125	37 160	45 190	55 230	75 310	90 360
3	15	20	32	32													
4.5	20	32	32	32	50												
6.3	30	40	40	40	50	63											
8.2	40	50	50	50	50	80	100										
12	50	63	63	63	63	80	100										
15.7	75	100	100	100	100	100	125	160									
19.5	90	100	100	100	100	100	100	125	160	200							
23.2	100	125	125	125	125	125	125	160	200	200							
30	125	160	160	160	160	160	160	160	200	250							
37.5	150	200	200	200	200	200	200	200	200	250	300						
45	175	200	200	200	200	200	200	200	200	250	300	400					
52.5	200	250	250	250	250	250	250	250	250	250	300	400	500				
63.7	250	300	300	300	300	300	300	300	300	300	300	400	500	500			
75	300	400	400	400	400	400	400	400	400	400	400	400	500	500			
86.2	350	400	400	400	400	400	400	400	400	400	400	400	500	500	630		
97.5	400	500	500	500	500	500	500	500	500	500	500	500	500	500	630	700	
112.5	450	500	500	500	500	500	500	500	500	500	500	500	500	500	700	700	
125	500	630	630	630	630	630	630	630	630	630	630	630	630	630	700	700	
150	600	700	700	700	700	700	700	700	700	700	700	700	700	700	700	800	
175	700	800	800	800	800	800	800	800	800	800	800	800	800	800	800	800	

Применение Защита разнородных нагрузок

Номинальный ток автоматического выключателя для защиты 3-фазных нагрузок (440V переменного тока)

Суммарная мощность нагрузок (не более, W)	Максимальный рабочий ток (не более, A)	Потребление самого мощного двигателя (kW / A)																	
		0,75 4,8	1,5 8	2,2 11,1	3,7 17,4	5,5 26	7,5 34	11 48	15 65	18,5 79	22 93	30 125	37 160	45 190	55 230	75 310	90 360	110 220	132 250
3	7.5	16	16	16															
4.5	10	16	16	16	32														
6.3	15	20	20	20	32	40													
8.2	20	32	32	32	32	40	50												
12	25	32	32	32	32	40	50												
15.7	38	50	50	50	50	50	50	63	80										
19.5	45	50	50	50	50	50	50	63	80	100									
23.2	50	63	63	63	63	63	63	63	80	100	125								
30	63	80	80	80	80	80	80	80	100	100	125								
37.5	75	100	100	100	100	100	100	100	100	100	125	160							
45	88	100	100	100	100	100	100	100	100	100	125	160	200						
52.5	100	125	125	125	125	125	125	125	125	125	125	160	200	250					
63.7	125	160	160	160	160	160	160	160	160	160	160	160	200	250	250				
75	150	200	200	200	200	200	200	200	200	200	200	200	200	250	250				
86.2	175	200	200	200	200	200	200	200	200	200	200	200	200	250	300	400			
97.5	200	250	250	250	250	250	250	250	250	250	250	250	250	250	300	400	400	500	
112.5	225	250	250	250	250	250	250	250	250	250	250	250	250	250	300	400	400	500	500
125	250	300	300	300	300	300	300	300	300	300	300	300	300	300	300	300	400	400	500
150	300	400	400	400	400	400	400	400	400	400	400	400	400	400	400	400	400	400	500
175	350	400	400	400	400	400	400	400	400	400	400	400	400	400	400	400	400	500	630
200	400	500	500	500	500	500	500	500	500	500	500	500	500	500	500	500	500	500	700
250	500	630	630	630	630	630	630	630	630	630	630	630	630	630	630	630	630	630	800
300	600	700	700	700	700	700	700	700	700	700	700	700	700	700	700	700	700	700	800
350	700	800	800	800	800	800	800	800	800	800	800	800	800	800	800	800	800	800	-
400	700	800	800	800	800	800	800	800	800	800	800	800	800	800	800	800	800	800	-

Примечания) Данные указаны для следующих условий:

1. Автоматический выключатель срабатывает, если в течение 10 с ток составляет 600 % от рабочего тока при полной нагрузке.
2. Аппарат рассчитан на пусковой ток, не превышающий 1700 % от рабочего тока при полной нагрузке
3. Потребление самого мощного двигателя - с учетом одновременного пуска нескольких нагрузок

Координация между последовательно соединенными аппаратами защиты от сверхтоков

Селективность и каскадирование

Основная задача системы защиты сети – недопущение повреждения последовательно соединенного оборудования, минимизация зоны отключения питания и уменьшение продолжительности этого отключения. Сначала необходимо выбрать, какие автоматические выключатели лучше подойдут для решения этой задачи: воздушные или в литом корпусе. Затем следует выбрать один из двух основных способов координации защиты: селективность или каскадирование.

Селективность

Согласно IEC60947-2, селективность может быть определена как:

Полная

Селективность последовательно соединенных аппаратов защиты от сверхтоков, при которой срабатывание нижерасположенного аппарата не приводит к срабатыванию вышеразположенного аппарата.

Частичная

Селективность последовательно соединенных аппаратов защиты от сверхтоков, при которой срабатывание нижерасположенного аппарата не приводит к срабатыванию вышеразположенного аппарата, если сверхток не превышает установленного уровня.

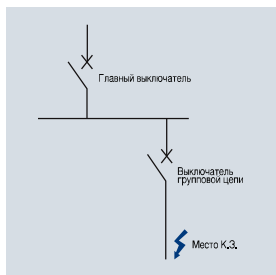
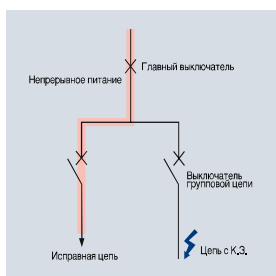
Отсутствующая

В случае короткого замыкания срабатывают оба автоматических выключателя.

Каскадирование

Данный способ использования автоматических выключателей является наиболее экономичным, поскольку только главный (вышеразположенный) автоматический выключатель обладает отключающей способностью, соответствующей максимально возможному току короткого замыкания. Нижеразположенный автоматический выключатель не рассчитан на такой ток, и защиту от короткого замыкания осуществляет только вышеразположенный аппарат.

Преимуществом подобного решения является возможность использования в качестве нижерасположенных более дешевых и малогабаритных аппаратов, рассчитанных на меньший ток короткого замыкания. Поскольку автоматические выключатели Susol TD и TS обладают значительным токоограничивающим эффектом, то при защите каскадированием их можно использовать в качестве нижерасположенных.



Координация между последовательно соединенными аппаратами защиты от сверхтоков

Каскадирование в сети 220/240В

Дополнительная техническая информация

Главный выключатель: Susol TD/TS Групповая цепь: Metasol AB и Susol MCCB

Выключатель групповой цепи	Главный выключатель	Номинальная отключающая способность (кА, действ.)									
		TD100N	TD100H	TD100L	TD160N	TD160H	TD160L	TS100N	TS100H	TS100L	
		85	100	200	85	100	200	100	120	200	
AB	ABS33c	30	50	50	65	50	50	65	65	65	85
	ABN53c	30	50	50	65	50	50	65	85	100	100
	ABS53c	35	65	65	85	65	65	85	100	120	120
	ABH53c	100			120			120			
	ABN63c	30	50	65	85	65	65	85	65	65	85
	ABS63c	35	65	85	100	85	85	100	85	100	100
	ABN103c	35	85	100	120	85	100	120	100	120	120
	ABS125c	85									
	ABH125c	100									
	ABN203c	65									
	ABS203c	85									
	ABH203c	100									
	ABN403c	50									
	ABS403c	75									
	ABH403c	85									
	ABL403c	125									
	ABN803c	50									
	ABS803c	85									
	ABL803c	125									
Susol TD & TS	TD100N	85	100	200		100	200	100	120	200	
	TD100H	100		200			200		120	200	
	TD160N	85				100	200				
	TD160H	100					200				
	TS100N	100							120	200	
	TS100H	120								200	
	TS160N	100									
	TS160H	120									
	TS250N	100									
	TS250H	120									
	TS400N	100									
	TS400H	120									
	TS630N	100									
	TS630H	120									
	TS800N	100									
	TS800H	120									
	TS1000N	55									
TS1000H	75										
TS1250N	55										
TS1250H	75										

Координация между последовательно соединенными аппаратами защиты от сверхтоков Каскадирование в сети 220/240В

Дополнительная техническая информация

Главный выключатель: Susol TS Групповая цепь: Metasol AB и Susol MCCB

Выключатель групповой цепи		Главный выключатель	TS160N	TS160H	TS160L	TS250N	TS250H	TS250L	TS400N	TS400H	TS400L
		Номинальная отключающая способность (кА, действ.)	100	120	200	100	120	200	100	120	200
AB	ABS33c	30	65	65	85	50	50	65			
	ABN53c	30	85	100	100	50	50	65			
	ABS53c	35	100	120	120	65	65	85			
	ABH53c	100					120	120			
	ABN63c	30	65	65	85	65	65	85			
	ABS63c	35	85	100	100	85	85	100			
	ABN103c	35	100	120	120	85	100	120			
	ABS125c	85				100	100	120	100	120	150
	ABH125c	100					120	150	100	120	150
	ABN203c	65				85	85	100	85	85	100
	ABS203c	85				100	100	120	100	120	150
	ABH203c	100					120	150	100	120	150
	ABN403c	50							85	100	100
	ABS403c	75							100	120	120
	ABH403c	85							100	120	150
	ABL403c	125									200
	ABN803c	50									
ABS803c	85										
ABL803c	125										
Susol TD & TS	TD100N	85	100	120	200	100	120	200	100	120	200
	TD100H	100		120	200		120	200		120	200
	TD160N	85	100	120	200	100	120	200	100	120	200
	TD160H	100		120	200		120	200		120	200
	TS100N	100		120	200		120	200		120	200
	TS100H	120			200			200			200
	TS160N	100		120	200		120	200		120	200
	TS160H	120			200			200			200
	TS250N	100					120	200		120	200
	TS250H	120						200			200
	TS400N	100								120	200
	TS400H	120									200
	TS630N	100									
	TS630H	120									
	TS800N	100									
	TS800H	120									
	TS1000N	55									
TS1000H	75										
TS1250N	55										
TS1250H	75										

Координация между последовательно соединенными аппаратами защиты от сверхтоков

Каскадирование в сети 220/240В

Дополнительная техническая информация

Главный выключатель: **Susol TS** Групповая цепь: **Metasol AB и Susol MCCB**

Выключатель групповой цепи		Главный выключатель	TS630N	TS630H	TS630L	TS800N	TS800H	TS800L
		Номинальная отключающая способность (кА, действ.)	100	120	200	100	120	200
AB	ABS33c	30						
	ABN53c	30						
	ABS53c	35						
	ABH53c	100						
	ABN63c	30						
	ABS63c	35						
	ABN103c	35						
	ABS125c	85	100	120	150			
	ABH125c	100	100	120	150			
	ABN203c	65	85	85	100			
	ABS203c	85	100	120	150			
	ABH203c	100	100	120	150			
	ABN403c	50	85	100	100	85	100	100
	ABS403c	75	100	120	120	100	120	120
	ABH403c	85	100	120	150	100	120	150
	ABL403c	125			200			200
	ABN803c	50				100	120	120
	ABS803c	85					120	150
ABL803c	125						200	
Susol TD & TS	TD100N	85	100	120	200	100	120	200
	TD100H	100		120	200		120	200
	TD160N	85	100	120	200	100	120	200
	TD160H	100		120	200		120	200
	TS100N	100		120	200		120	200
	TS100H	120			200			200
	TS160N	100		120	200		120	200
	TS160H	120			200			200
	TS250N	100		120	200		120	200
	TS250H	120			200			200
	TS400N	100		120	200		120	200
	TS400H	120			200			200
	TS630N	100		120	200		120	200
	TS630H	120			200			200
	TS800N	100					120	200
	TS800H	120						200
TS1000N	55							
TS1000H	75							
TS1250N	55							
TS1250H	75							

Техническая информация

Susol

Координация между последовательно соединенными аппаратами защиты от сверхтоков

Каскадирование в сети 220/240В

Дополнительная техническая информация

Главный выключатель: Susol TS Групповая цепь: Metasol AB и Susol MCCB

Выключатель групповой цепи	Главный выключатель	TS1000N	TS1000H	TS1000L	TS1250N	TS1250H	TS1600N	TS1600H	
	Номинальная отключающая способность (кА, действ.)	55	75	200	55	75	55	75	
AB	ABS33c	30							
	ABN53c	30							
	ABS53c	35							
	ABH53c	100							
	ABN63c	30							
	ABS63c	35							
	ABN103c	35							
	ABS125c	85							
	ABH125c	100							
	ABN203c	65							
	ABS203c	85							
	ABH203c	100							
	ABN403c	50	55	75	200	55	75	55	75
	ABS403c	75			200				
	ABH403c	85			200				
	ABL403c	125			200				
ABN803c	50	55	75	200	55	75	55	75	
ABS803c	85			200					
ABL803c	125			200					
Susol TD & TS	TD100N	85		200					
	TD100H	100		200					
	TD160N	85		200					
	TD160H	100		200					
	TS100N	100		200					
	TS100H	120		200					
	TS160N	100		200					
	TS160H	120		200					
	TS250N	100		200					
	TS250H	120		200					
	TS400N	100		200					
	TS400H	120		200					
	TS630N	100		200					
	TS630H	120		200					
TS800N	100		200						
TS800H	120		200						
TS1000N	55			200		75		75	
TS1000H	75			200					
TS1250N	55			200		75		75	
TS1250H	75			200					

Координация между последовательно соединенными аппаратами защиты от сверхтоков

Каскадирование в сети 380/415В

Дополнительная техническая информация

Главный выключатель: Susol TD/TS

Групповая цепь: Metasol AB и Susol MCCB

Выключатель групповой цепи	Главный выключатель	TD100N	TD100H	TD100L	TD160N	TD160H	TD160L	TS100N	TS100H	TS100L
	Номинальная отключающая способность (кА, действ.)	50	85	150	50	85	150	50	85	150
AB	ABS33c	14	25	30	30	25	30	30	40	40
	ABN53c	14	35	50	50	35	50	50	65	65
	ABS53c	18	50	65	65	50	65	50	70	70
	ABH53c	50								
	ABN63c	14	25	30	30	25	30	30	40	40
	ABS63c	18	35	50	50	35	50	50	65	65
	ABN103c	18	50	65	65	50	65	50	70	70
	ABS125c	37	50	65	65	50	65	50	70	70
	ABH125c	50								
	ABN203c	26								
	ABS203c	37								
	ABH203c	50								
	ABN403c	37								
	ABS403c	50								
	ABH403c	65								
	ABL403c	85								
	ABN803c	37								
	ABS803c	65								
ABL803b	85									
Susol TD & TS	TD100N	50	85	150		85	150		85	150
	TD100H	85		150			150			150
	TD160N	50				85	150			
	TD160H	85					150			
	TS100N	50							85	150
	TS100H	85								150
	TS160N	50								
	TS160H	85								
	TS250N	50								
	TS250H	85								
	TS400N	65								
	TS400H	85								
	TS630N	65								
	TS630H	85								
	TS800N	65								
	TS800H	85								
TS1000N	50									
TS1000H	70									
TS1250N	50									
TS1250H	70									

Техническая информация

Susol

Координация между последовательно соединенными аппаратами защиты от сверхтоков

Каскадирование в сети 380/415В

Дополнительная техническая информация

Главный выключатель: Susol TS

Групповая цепь: Metasol AB и Susol MCCB

Выключатель групповой цепи	Главный выключатель	TS160N	TS160H	TS160L	TS250N	TS250H	TS250L	TS400N	TS400H	TS400L	
	Номинальная отключающая способность (кА, действ.)	50	85	150	50	85	150	65	85	150	
AB	ABS33c	14	30	40	40	30	40	40			
	ABN53c	14	35	65	65	35	65	65			
	ABS53c	18	50	70	70	50	70	70			
	ABH53c	50					65	70			
	ABN63c	14	30	40	40	30	40	40			
	ABS63c	18	35	65	65	35	65	65			
	ABN103c	18	50	70	70	50	70	70			
	ABS125c	37	50	70	70	40	65	70	50	70	85
	ABH125c	50		70	70		70	85		85	100
	ABN203c	26				35	50	50	40	50	70
	ABS203c	37				40	65	70	50	70	85
	ABH203c	50					70	85		85	100
	ABN403c	37							50	70	85
	ABS403c	50								85	100
	ABH403c	65								85	120
	ABL403c	85									150
	ABN803c	37									
	ABS803c	65									
ABL803b	85										
Susol TD & TS	TD100N	50	85	150		85	150	65	85	150	
	TD100H	85		150			150			150	
	TD160N	50	85	150		85	150	65	85	150	
	TD160H	85		150			150			150	
	TS100N	50	85	150		85	150	65	85	150	
	TS100H	85		150			150			150	
	TS160N	50	85	150		85	150	65	85	150	
	TS160H	85		150			150			150	
	TS250N	50				85	150	65	85	150	
	TS250H	85					150			150	
	TS400N	65							85	150	
	TS400H	85								150	
	TS630N	65									
	TS630H	85									
	TS800N	65									
	TS800H	85									
	TS1000N	50									
	TS1000H	70									
TS1250N	50										
TS1250H	70										

Координация между последовательно соединенными аппаратами защиты от сверхтоков

Каскадирование в сети 380/415В

Дополнительная техническая информация

Главный выключатель: **Susol TS** Групповая цепь: **Metasol AB** и **Susol MCCB**

Выключатель групповой цепи	Главный выключатель	TS630N	TS630H	TS630L	TS800N	TS800H	TS800L	
	Номинальная отключающая способность (кА, действ.)	65	85	150	65	100	150	
AB	ABS33c	14						
	ABN53c	14						
	ABS53c	18						
	ABH53c	50						
	ABN63c	14						
	ABS63c	18						
	ABN103c	18						
	ABS125c	37	50	70	85			
	ABH125c	50		85	100			
	ABN203c	26	40	50	70			
	ABS203c	37	50	70	85			
	ABH203c	50		85	100			
	ABN403c	37	50	70	85	50	70	85
	ABS403c	50		85	100		85	100
	ABH403c	65		85	120	65	100	120
	ABL403c	85			150		100	150
	ABN803c	37				65	85	100
	ABS803c	65				65	100	120
ABL803b	85					100	150	
Susol TD & TS	TD100N	50	65	85	150	65	100	150
	TD100H	85			150			150
	TD160N	50	65	85	150	65	100	150
	TD160H	85			150			150
	TS100N	50	65	85	150	65	100	150
	TS100H	85			150			150
	TS160N	50	65	85	150	65	100	150
	TS160H	85			150			150
	TS250N	50	65	85	150	65	100	150
	TS250H	85			150			150
	TS400N	65		85	150		100	150
	TS400H	85			150			150
	TS630N	65		85	150		100	150
	TS630H	85			150			150
	TS800N	65					100	150
	TS800H	85						
	TS1000N	50						
TS1000H	70							
TS1250N	50							
TS1250H	70							

Координация между последовательно соединенными аппаратами защиты от сверхтоков

Каскадирование в сети 380/415В

Дополнительная техническая информация

Главный выключатель: Susol TS Групповая цепь: Metasol AB и Susol MCCB

Выключатель групповой цепи	Главный выключатель	Номинальная отключающая способность (кА, действ.)	TS1000N	TS1000H	TS1000L	TS1250N	TS1250H	TS1600N	TS1600H
			50	70	150	50	70	50	70
AB	ABS33c	14							
	ABN53c	14							
	ABS53c	18							
	ABH53c	50							
	ABN63c	14							
	ABS63c	18							
	ABN103c	18							
	ABS125c	37							
	ABH125c	50							
	ABN203c	26							
	ABS203c	37							
	ABH203c	50							
	ABN403c	37	50	70	150	50	70	50	70
	ABS403c	50		70	150		70		70
	ABH403c	65		70	150		70		70
	ABL403c	85			150				
	ABN803c	37	50	70	150	50	70	50	70
ABS803c	65		70	150		70		70	
ABL803b	85			150					
Susol TD & TS	TD100N	50		70	150		70		70
	TD100H	85			150				
	TD160N	50		70	150		70		70
	TD160H	85			150				
	TS100N	50		70	150		70		70
	TS100H	85			150				
	TS160N	50		70	150		70		70
	TS160H	85			150				
	TS250N	50		70	150		70		70
	TS250H	85			150				
	TS400N	65		70	150		70		70
	TS400H	85			150				
	TS630N	65		70	150		70		70
	TS630H	85			150				
	TS800N	65		70	150		70		70
TS800H	85			150					
TS1000N	50		70	150		70		70	
TS1000H	70			150					
TS1250N	50		70	150		70		70	
TS1250H	70			150					

Координация между последовательно соединенными аппаратами защиты от сверхтоков

Каскадирование для защиты электродвигателя в сети 220/240В

Главный выключатель: Susol TD/TS

Групповая цепь: Susol MCCB

Выключатель групповой цепи	Главный выключатель	Номинальная отключающая способность (кА, действ.)	TD100N	TD100H	TD100L	TD160N	TD160H	TD160L	TS100N	TS100H	TS100L
			85	100	200	85	100	200	100	120	200
Susol TD & TS	TD100N	85		100	200		100	200	100	120	200
	TD100H	100			200			200		120	200
	TD160N	85					100	200			
	TD160H	100						200			
	TS100N	100								120	200
	TS100H	120									200
	TS160N	100									
TS160H	120										

Выключатель групповой цепи	Главный выключатель	Номинальная отключающая способность (кА, действ.)	TS160N	TS160H	TS160L	TS250N	TS250H	TS250L	TS400N	TS400H	TS400L
			100	120	200	100	120	200	100	120	200
Susol TD & TS	TD100N	85	100	120	200	100	120	200	100	120	200
	TD100H	100		120	200		120	200		120	200
	TD160N	85	100	120	200	100	120	200	100	120	200
	TD160H	100		120	200		120	200		120	200
	TS100N	100		120	200		120	200		120	200
	TS100H	120			200			200			200
	TS160N	100		120	200		120	200		120	200
	TS160H	120			200			200			200
	TS250N	100					120	200		120	200
TS250H	120						200			200	

Выключатель групповой цепи	Главный выключатель	Номинальная отключающая способность (кА, действ.)	TS630N	TS630H	TS630L	TS800N	TS800H	TS800L
			100	120	200	100	120	200
Susol TD & TS	TD100N	85	100	120	200	100	120	200
	TD100H	100		120	200		120	200
	TD160N	85	100	120	200	100	120	200
	TD160H	100		120	200		120	200
	TS100N	100		120	200		120	200
	TS100H	120			200			200
	TS160N	100		120	200		120	200
	TS160H	120			200			200
	TS250N	100		120	200		120	200
	TS250H	120			200			200
	TS400N	100		120	200		120	200
	TS400H	120			200			200
	TS630N	100		120	200		120	200
	TS630H	120			200			200
TS800N	100					120	200	
TS800H	120						200	

Техническая информация

Susol

Главный выключатель: Susol TS

Групповая цепь: Susol MCCB

Выключатель групповой цепи		Главный выключатель	TS1000N	TS1000H	TS1000L	TS1250N	TS1250H	TS1600N	TS1600H
		Номинальная отключающая способность (кА, действ.)	55	75	200	55	75	55	75
Susol TD & TS	TD100N	85			200				
	TD100H	100			200				
	TD160N	85			200				
	TD160H	100			200				
	TS100N	100			200				
	TS100H	120			200				
	TS160N	100			200				
	TS160H	120			200				
	TS250N	100			200				
	TS250H	120			200				
	TS400N	100			200				
	TS400H	120			200				
	TS630N	100			200				
	TS630H	120			200				
	TS800N	100			200				
	TS800H	120			200				
	TS1000N	55			200		75		75
	TS1000H	75			200				
TS1250N	55			200		75		75	
TS1250H	75			200					

Координация между последовательно соединенными аппаратами защиты от сверхтоков

Каскадирование для защиты электродвигателя в сети 380/415В

Главный выключатель: Susol TD/TS

Групповая цепь: Susol MCCB

Выключатель групповой цепи		Главный выключатель	TD100N	TD100H	TD100L	TD160N	TD160H	TD160L	TS100N	TS100H	TS100L
		Номинальная отключающая способность (кА, действ.)	85	100	200	85	100	200	100	120	200
Susol TD & TS	TD100N	50		85	150		85	150		85	150
	TD100H	85			150			150			150
	TD160N	50					85	150			
	TD160H	85						150			
	TS100N	50								85	150
	TS100H	85									150
	TS160N	50									
	TS160H	85									

Выключатель групповой цепи		Главный выключатель	TS160N	TS160H	TS160L	TS250N	TS250H	TS250L	TS400N	TS400H	TS400L
		Номинальная отключающая способность (кА, действ.)	100	120	200	100	120	200	100	120	200
Susol TD & TS	TD100N	50		85	150		85	150	65	85	150
	TD100H	85			150			150			150
	TD160N	50		85	150		85	150	65	85	150
	TD160H	85			150			150			150
	TS100N	50		85	150		85	150	65	85	150
	TS100H	85			150			150			150
	TS160N	50		85	150		85	150	65	85	150
	TS160H	85			150			150			150
	TS250N	50					85	150	65	85	150
	TS250H	85						150			150

Выключатель групповой цепи		Главный выключатель	TS630N	TS630H	TS630L	TS800N	TS800H	TS800L
		Номинальная отключающая способность (кА, действ.)	100	120	200	100	120	200
Susol TD & TS	TD100N	50	65	85	150	65	100	150
	TD100H	85			150			150
	TD160N	50	65	85	150	65	100	150
	TD160H	85			150			150
	TS100N	50	65	85	150	65	100	150
	TS100H	85			150			150
	TS160N	50	65	85	150	65	100	150
	TS160H	85			150			150
	TS250N	50	65	85	150	65	100	150
	TS250H	85			150			150
	TS400N	65		85	150		100	150
	TS400H	85			150			150
	TS630N	65		85	150		100	150
	TS630H	85			150			150
	TS800N	65					100	150
TS800H	85							

Техническая информация

Susol

Главный выключатель: Susol TS

Групповая цепь: Susol MCCB

Выключатель групповой цепи		Главный выключатель	TS1000N	TS1000H	TS1000L	TS1250N	TS1250H	TS1600N	TS1600H
		Номинальная отключающая способность (кА, действ.)	55	75	200	55	75	55	75
Susol TD & TS	TD100N	50		70	150		70		70
	TD100H	85			150				
	TD160N	50		70	150		70		70
	TD160H	85			150				
	TS100N	50		70	150		70		70
	TS100H	85			150				
	TS160N	50		70	150		70		70
	TS160H	85			150				
	TS250N	50		70	150		70		70
	TS250H	85			150				
	TS400N	65		70	150		70		70
	TS400H	85			150				
	TS630N	65		70	150		70		70
	TS630H	85			150				
	TS800N	65		70	150		70		70
	TS800H	85			150				
	TS1000N	50		70	150		70		70
TS1000H	70			150					
TS1250N	50		70	150		70		70	
TS1250H	70			150					

Координация между последовательно соединенными аппаратами защиты от сверхтоков

Селективная защита

Дополнительная техническая информация

Главный выключатель: Susol MCCB 100~800AF

Групповая цепь: Тип АВ MCCB

Выключатель групповой цепи	Главный выключатель		TD100N/H/L							TD160N/H/L								
	Номинальный ток (А)		С теплоэлектромагнитным расцепителем															
			16	20	25	32	40	50	63	80	100	100		125	160			
AB100	N	С теплоэлектромагнитным расцепителем	~10			0.4	0.5	0.5	0.5	0.63	0.8	T	T	T				
			15				0.5	0.5	0.5	0.63	0.8	T	T	T				
			20					0.5	0.5	0.5	0.63	0.8	9	9	9			
			30							0.5	0.63	0.8	9	9	9			
			40								0.63	0.8	9	9	9			
			50								0.63	0.8	8	8	8			
			60									0.8	8	8	8			
			75											8	8			
100													8					
AB125	S		С теплоэлектромагнитным расцепителем	15					0.5	0.5	0.63	0.8	10	10	10			
				20					0.5	0.5	0.63	0.8	9	10	10			
				30							0.5	0.63	0.8	9	9	9		
				40								0.63	0.8	9	9	9		
				50								0.63	0.8	8	8	8		
				60									0.8	8	8	8		
				75										8	8	8		
		100												8	8			
AB125	H	С теплоэлектромагнитным расцепителем		125											8			
				15				0.5	0.5	0.5	0.63	0.8	10	10	10			
				20						0.5	0.5	0.63	0.8	9	10	10		
				30							0.5	0.63	0.8	9	9	9		
				40								0.5	0.63	0.8	9	9	9	
				50									0.63	0.8	8	8	8	
				60									0.63	0.8	8	8	8	
				75										0.8	8	8	8	
100													8	8				
AB203	N		С теплоэлектромагнитным расцепителем	100														
				125														
				150														
				175														
				200														
				225														
				250														
		250																
	S	С теплоэлектромагнитным расцепителем		100														
				125														
				150														
				175														
				200														
				225														
				250														
				250														
H	С теплоэлектромагнитным расцепителем		100															
			125															
			150															
			175															
			200															
			225															
			250															
			250															

Техническая информация

Susol

	TS100N/H/L				TS160N/H/L				TS250N/H/L				TS400N/H/L		TS630N/H/L		TS800N/H/L
С теплоэлектромагнитным расцепителем/С электронным расцепителем																	
	40	50	63	80	100	100	125	160	125	160	200	250	300	400	500	630	800
	T	T	T	T	T	T	T	T	T	T	T	T	T	T	T	T	T
	T	T	T	T	T	T	T	T	T	T	T	T	T	T	T	T	T
	T	T	T	T	T	T	T	T	T	T	T	T	T	T	T	T	T
			T	T	T	T	T	T	T	T	T	T	T	T	T	T	T
				T	T	T	T	T	T	T	T	T	T	T	T	T	T
				T	T	T	T	T	T	T	T	T	T	T	T	T	T
					T	T	T	T	T	T	T	T	T	T	T	T	T
							T	T	T	T	T	T	T	T	T	T	T
								T	T	T	T	T	T	T	T	T	T
	10	10	10	11	11	11	12,5	12,5	15	15	18	18	T	T	T	T	T
	10	10	10	10	11	11	11	12,5	15	15	15	18	T	T	T	T	T
			8	10	11	11	11	11	15	15	15	18	20	T	T	T	T
				8	11	11	11	11	15	15	15	15	20	T	T	T	T
				8	11	11	11	11	15	15	15	15	20	20	T	T	T
					8	8	8	11	12,5	12,5	12,5	12,5	20	20	20	T	T
							8	11	12,5	12,5	12,5	12,5	20	20	20	T	T
								11	12,5	12,5	12,5	12,5	20	20	20	T	T
								11	12,5	12,5	12,5	12,5	20	20	20	T	T
	10	10	10	11	11	11	12,5	12,5	15	15	18	18	25	25	25	25	T
	10	10	10	10	11	11	11	12,5	15	15	15	18	25	25	25	25	T
			8	10	11	11	11	11	15	15	15	18	20	25	25	25	T
				8	11	11	11	11	15	15	15	15	20	25	25	25	T
				8	11	11	11	11	15	15	15	15	20	20	25	25	T
					8	8	8	11	12,5	12,5	12,5	12,5	20	20	20	25	T
							8	11	12,5	12,5	12,5	12,5	20	20	20	25	T
								11	12,5	12,5	12,5	12,5	20	20	20	25	T
								11	12,5	12,5	12,5	12,5	20	20	20	25	T
							8	8			8	8	T	T	T	T	T
								8				8	T	T	T	T	T
													15	15	15	15	T
													12,5	12,5	15	15	T
													11	12,5	12,5	12,5	T
													11	11	12,5	12,5	T
													11	11	12,5	12,5	T
													11	11	12,5	12,5	T
							8	8			8	8	18	18	18	18	28
								8				8	18	18	18	18	28
													15	15	15	15	28
													12,5	12,5	15	15	28
													11	12,5	12,5	12,5	28
													11	11	12,5	12,5	28
													11	11	12,5	12,5	28

Координация между последовательно соединенными аппаратами защиты от сверхтоков

Селективная защита

Дополнительная техническая информация

Главный выключатель: Susol TD 100/160

Групповая цепь: Susol TD 100/160

Выключатель групповой цепи	Главный выключатель	TD100N/H/L								TD160N/H/L								
		Номинальный ток (А)		С теплоэлектромагнитным расцепителем/С электронным расцепителем														
				16	20	25	32	40	50	63	80	100	100	125	160			
TD100	N	16			0.4	0.5	0.5	0.5	0.63	0.8	2	2	2					
		20					0.5	0.5	0.63	0.8	2	2	2					
		25						0.5	0.5	0.63	0.8	2	2	2				
		32							0.5	0.63	0.8	2	2	2				
		40								0.63	0.8	2	2	2				
		50									0.63	0.8	2	2	2			
		63										0.8	2	2	2			
		80												1.25	2			
		100														1.6		
		H	16					0.5	0.5	0.5	0.63	0.8	2	2	2			
	20								0.5	0.5	0.63	0.8	2	2	2			
	25									0.5	0.63	0.8	2	2	2			
	32										0.5	0.63	0.8	2	2	2		
	40											0.63	0.8	2	2	2		
	50												0.63	0.8	2	2		
	63													0.8	2	2		
	80														1.25	2		
	100															1	1.6	
	L		16						0.5	0.5	0.5	0.63	0.8	2	2	2		
		20								0.5	0.5	0.63	0.8	2	2	2		
		25									0.5	0.5	0.63	0.8	2	2		
		32										0.5	0.63	0.8	2	2		
		40											0.63	0.8	2	2		
		50												0.63	0.8	2		
63														0.8	2			
80															1.25	2		
100																1		
TD160		N	100													1	1.6	
	125																1.25	
	160																	
	H	100															1.6	
		125																1.25
		160																
	L	100																1.6
		125																1.25
		160																

Техническая информация

Susol

Координация между последовательно соединенными аппаратами защиты от сверхтоков

Селективная защита

Дополнительная техническая информация

Главный выключатель: Susol TS 100/160/250(С электронным расцепителем)

Групповая цепь: Susol TD 100/160

Выключатель групповой цепи	Главный выключатель	С тепловым расцепителем/С электронным расцепителем												
		TS100N/H/L					TS160N/H/L			TS250N/H/L				
		40	50	63	80	100	100	125	160	125	160	200	250	
TD100	N	16	0.5	0.5	0.5	0.63	0.8	2	2	2	2	36	36	36
		20	0.5	0.5	0.5	0.63	0.8	2	2	2	2	36	36	36
		25	0.5	0.5	0.5	0.63	0.8	2	2	2	2	36	36	36
		32			0.5	0.63	0.8	2	2	2	2	36	36	36
		40				0.63	0.8	2	2	2	2	36	36	36
		50				0.63	0.8	2	2	2	2	36	36	36
		63					0.8	2	2	2	2	36	36	36
		80					0.8	1	1.25	2	1.25	36	36	36
		100						1	1.6	1	36	36	36	
		H	16	0.5	0.5	0.5	0.63	0.8	2	2	2	2	36	36
	20			0.5	0.5	0.63	0.8	2	2	2	2	36	36	36
	25			0.5	0.5	0.63	0.8	2	2	2	2	36	36	36
	32				0.5	0.63	0.8	2	2	2	2	36	36	36
	40					0.63	0.8	2	2	2	2	36	36	36
	50					0.63	0.8	2	2	2	2	36	36	36
	63						0.8	2	2	2	2	36	36	36
	80						0.8	1	1.25	2	1.25	36	36	36
	100							1	1.6	1	36	36	36	
	L		16	0.5	0.5	0.5	0.63	0.8	2	2	2	2	36	36
		20		0.5	0.5	0.63	0.8	2	2	2	2	36	36	36
		25		0.5	0.5	0.63	0.8	2	2	2	2	36	36	36
		32			0.5	0.63	0.8	2	2	2	2	36	36	36
		40				0.63	0.8	2	2	2	2	36	36	36
		50				0.63	0.8	2	2	2	2	36	36	36
63						0.8	2	2	2	2	36	36	36	
80						0.8	1	1.25	2	1.25	36	36	36	
100							1	1.6	1	36	36	36		
TD160		N	100						1	1.6	1	2.6	4	5
	125								1.25		1.25	4	5	
	160												5	
	H	100						1	1.6	1	2.6	4	5	
		125							1.25		1.25	4	5	
		160											5	
	L	100						1	1.6	1	2.6	4	5	
		125							1.25		1.25	4	5	
		160											5	

Координация между последовательно соединенными аппаратами защиты от сверхтоков

Селективная защита

Дополнительная техническая информация

Главный выключатель: Susol TS 400/630/800(С электронным расцепителем)

Групповая цепь: Susol TS 100/160

Выключатель групповой цепи	Главный выключатель		TS400N/H/L		TS630N/H/L		TS800N/H/L	
	Номинальный ток (А)	С тепловым расцепителем	С тепловым расцепителем/С электронным расцепителем					
			300	400	500	630	800	
TD100	N	16	T	T	T	T	T	
		20	T	T	T	T	T	
		25	T	T	T	T	T	
		32	T	T	T	T	T	
		40	T	T	T	T	T	
		50	T	T	T	T	T	
		63	T	T	T	T	T	
		80	T	T	T	T	T	
		100	T	T	T	T	T	
	H	16	T	T	T	T	T	
		20	T	T	T	T	T	
		25	T	T	T	T	T	
		32	T	T	T	T	T	
		40	T	T	T	T	T	
		50	T	T	T	T	T	
		63	T	T	T	T	T	
		80	T	T	T	T	T	
		100	T	T	T	T	T	
	L	16	T	T	T	T	T	
		20	T	T	T	T	T	
		25	T	T	T	T	T	
		32	T	T	T	T	T	
		40	T	T	T	T	T	
		50	T	T	T	T	T	
63		T	T	T	T	T		
80		T	T	T	T	T		
100		T	T	T	T	T		
TD160	N	100	T	T	T	T	T	
		125	T	T	T	T	T	
		160	T	T	T	T	T	
	H	100	T	T	T	T	T	
		125	T	T	T	T	T	
		160	T	T	T	T	T	
	L	100	T	T	T	T	T	
		125	T	T	T	T	T	
		160	T	T	T	T	T	

Техническая информация

Susol

Координация между последовательно соединенными аппаратами защиты от сверхтоков

Селективная защита

Дополнительная техническая информация

Главный выключатель: Susol 1000/1250/1600

Групповая цепь: Susol TS 100/160

Выключатель групповой цепи	Главный выключатель		TS1000L		TS1000N/H		TS1250N/H	TS1600N/H
	Номинальный ток (А)		800	1000	800	1000	1250	1600
TD100	N	С тепловым магнитным расцепителем	16	T	T	T	T	T
			20	T	T	T	T	T
			25	T	T	T	T	T
			32	T	T	T	T	T
			40	T	T	T	T	T
			50	T	T	T	T	T
			63	T	T	T	T	T
			80	T	T	T	T	T
			100	T	T	T	T	T
			16	T	T	T	T	T
	20		T	T	T	T	T	
	25		T	T	T	T	T	
	32		T	T	T	T	T	
	40		T	T	T	T	T	
	50		T	T	T	T	T	
	63		T	T	T	T	T	
	80		T	T	T	T	T	
	100		T	T	T	T	T	
	16		T	T	T	T	T	
	20		T	T	T	T	T	
	25		T	T	T	T	T	
	32		T	T	T	T	T	
	40		T	T	T	T	T	
	50		T	T	T	T	T	
63	T	T	T	T	T			
80	T	T	T	T	T			
100	T	T	T	T	T			
TD160	N	100	T	T	T	T	T	
		125	T	T	T	T	T	
		160	T	T	T	T	T	
	H	100	T	T	T	T	T	
		125	T	T	T	T	T	
		160	T	T	T	T	T	
	L	100	T	T	T	T	T	
		125	T	T	T	T	T	
		160	T	T	T	T	T	

Координация между последовательно соединенными аппаратами защиты от сверхтоков

Селективная защита

Дополнительная техническая информация

Главный выключатель: Susol TS 100/160/250(С электронным расцепителем)

Групповая цепь: Susol TS 100/160/250

Выключатель групповой цепи	Главный выключатель		TS100N/H/L			TS160N/H/L			TS250N/H/L				
	Номинальный ток (А)	C тепловым расцепителем	C тепловым расцепителем/C электронным расцепителем										
			40	50	63	80	100	100	125	160	125	160	200
TS100	N	40			0.63	0.8	2	2	2	2	2.6	4	5
		50			0.63	0.8	2	2	2	2	2.6	4	5
		63				0.8	2	2	2	2	2.6	4	5
		80						1.25	2	2	2.6	4	5
		100						1	1.6	1	2.6	4	5
	H	40			0.63	0.8	2	2	2	2	2.6	4	5
		50			0.63	0.8	2	2	2	2	2.6	4	5
		63				0.8	2	2	2	2	2.6	4	5
		80						1.25	2	2	2.6	4	5
		100						1	1.6	1	2.6	4	5
	L	40			0.63	0.8	2	2	2	2	2.6	4	5
		50			0.63	0.8	2	2	2	2	2.6	4	5
		63				0.8	2	2	2	2	2.6	4	5
		80						1.25	2	2	2.6	4	5
		100						1	1.6	1	2.6	4	5
TS160	N	100							1.6	1	2.6	4	5
		125							1.25		1.25	4	5
		160											5
	H	100							1.6	1	2.6	4	5
		125							1.25		1.25	4	5
		160											5
	L	100							1.6	1	2.6	4	5
		125							1.25		1.25	4	5
		160											5
TS250	N	125										1.25	2.5
		160											2.5
		200											
	H	125										1.25	2.5
		160											2.5
		200											
	L	125										1.25	2.5
		160											2.5
		200											

Техническая информация

Susol

Координация между последовательно соединенными аппаратами защиты от сверхтоков

Селективная защита

Дополнительная техническая информация

Главный выключатель: Susol TS 400/630/800(С электронным расцепителем)

Групповая цепь: Susol TS 100/160/250

Выключатель групповой цепи	Главный выключатель		TS400N/H/L		TS630N/H/L		TS800N/H/L
	Номинальный ток (А)	С тепловым расцепителем	С тепловым расцепителем/С электронным расцепителем				
			300	400	500	630	800
TS100	N	40	T	T	T	T	T
		50	T	T	T	T	T
		63	T	T	T	T	T
		80	T	T	T	T	T
		100	T	T	T	T	T
	H	40	T	T	T	T	T
		50	T	T	T	T	T
		63	T	T	T	T	T
		80	T	T	T	T	T
		100	T	T	T	T	T
	L	40	T	T	T	T	T
		50	T	T	T	T	T
		63	T	T	T	T	T
		80	T	T	T	T	T
		100	T	T	T	T	T
TS160	N	100	T	T	T	T	T
		125	T	T	T	T	T
		160	T	T	T	T	T
	H	100	T	T	T	T	T
		125	T	T	T	T	T
		160	T	T	T	T	T
	L	100	T	T	T	T	T
		125	T	T	T	T	T
		160		T	T	T	T
TS250	N	125	5	5	T	T	T
		160		5	T	T	T
		200			T	T	T
		250				T	T
		125	5	5	T	T	T
	H	160		5	T	T	T
		200			T	T	T
		250				T	T
		125	5	5	T	T	T
	L	160		5	T	T	T
		200			T	T	T
		250				T	T
250					T	T	

Координация между последовательно соединенными аппаратами защиты от сверхтоков

Селективная защита

Дополнительная техническая информация

Главный выключатель: TS1000/1250/1600 Групповая цепь: TS100/160/250

Выключатель групповой цепи	Главный выключатель		TS1000L		TS1000N/H		TS1250N/H	TS1600N/H
	Номинальный ток (А)	С теплоэлектромагнитным расцепителем	Расцепитель-С электронным расцепителем(Мгнов. ОТКЛ.)					
			800	1000	800	1000	1250	1600
TS100	N	40	T	T	T	T	T	T
		50	T	T	T	T	T	T
		63	T	T	T	T	T	T
		80	T	T	T	T	T	T
		100	T	T	T	T	T	T
	H	40	T	T	T	T	T	T
		50	T	T	T	T	T	T
		63	T	T	T	T	T	T
		80	T	T	T	T	T	T
		100	T	T	T	T	T	T
	L	40	T	T	T	T	T	T
		50	T	T	T	T	T	T
		63	T	T	T	T	T	T
		80	T	T	T	T	T	T
		100	T	T	T	T	T	T
TS160	N	100	T	T	T	T	T	T
		125	T	T	T	T	T	T
		160	T	T	T	T	T	T
	H	100	T	T	T	T	T	T
		125	T	T	T	T	T	T
		160	T	T	T	T	T	T
	L	100	T	T	T	T	T	T
		125	T	T	T	T	T	T
		160	T	T	T	T	T	T
TS250	N	125	T	T	T	T	T	T
		160	T	T	T	T	T	T
		200	T	T	T	T	T	T
		250	T	T	T	T	T	T
	H	125	T	T	T	T	T	T
		160	T	T	T	T	T	T
		200	T	T	T	T	T	T
		250	T	T	T	T	T	T
	L	125	T	T	T	T	T	T
		160	T	T	T	T	T	T
		200	T	T	T	T	T	T
		250	T	T	T	T	T	T

Техническая информация

Susol

Координация между последовательно соединенными аппаратами защиты от сверхтоков

Селективная защита

Дополнительная техническая информация

Главный выключатель: Susol TS 400/630/800(С электронным расцепителем) Групповая цепь: Susol TS 400/630/800

Выключатель групповой цепи		Главный выключатель		TS400N/H/L		TS630N/H/L		TS800N/H/L	
		Номинальный ток (А)		С теплоэлектромагнитным расцепителем/С электронным расцепителем					
				300	400	500	630	800	
TS400	N	С теплоэлектромагнитным расцепителем	300			8	8	T	
			400				8	10	
	H		300			8	8	T	
			400				8	10	
	L		300			8	8	T	
			400				8	10	
TS630	N	С теплоэлектромагнитным расцепителем	500				8	10	
			630					10	
	H		500				8	10	
			630					10	
	L		500				8	10	
			630					10	
TS800	N	С теплоэлектромагнитным расцепителем	800						
	H		800						
	L		800						

Дополнительная техническая информация

Главный выключатель: Susol TS 1000/1250/1600 Групповая цепь: Susol TS 400/630/800/1000/630/800(С электронным расцепителем)

Выключатель групповой цепи		Главный выключатель		TS1000L		TS1000N/H		TS1250N/H	TS1600N/H	
		Номинальный ток (А)		Расцепитель-С электронным расцепителем(Мгнов. ОТКЛ.)						
				800	1000	800	1000	1250	1600	
TS400	N	С теплоэлектромагнитным расцепителем (ТМ)	300							
			400							
	H		300							
			400							
	L		300							
			400							
TS630	N	С теплоэлектромагнитным расцепителем (ТМ)	500							
			630							
	H		500							
			630							
	L		500							
			630							
TS800	N	С теплоэлектромагнитным расцепителем	800							
	H		800							
	L		800							
TS1000	N	Расцепитель-С электронным расцепителем	800					25	25	
			1000						25	
	H		800					25	25	
			1000						25	
	L		800					50	50	
			1000						50	

Координация между последовательно соединенными аппаратами защиты от сверхтоков

Motor protection discrimination table

Дополнительная техническая информация

Главный выключатель: Susol MCCB Групповая цепь: Susol MCCB

Выключатель групповой цепи	Главный выключатель		TD100N/H/L								
	Расцепитель		С теплоэлектромагнитным расцепителем								
	Номинальный ток (А)		16	20	25	32	40	50	63		80
TD100N/H/L	FMU	16							5	6.4	8
		20								6.4	8
		25								6.4	8
		32									8
		40									
		50									
		63									
		80									
TD160N/H/L	FMU	100									
		125									
		160									
TS100N/H/L	MTU	100									
TS160N/H/L	MTU	150									
TS250N/H/L	MTU	220									
TS400N/H/L	MTU	320									
TS630N/H/L	MTU	500									
TS100N/H/L	ETS	40									
		80									
		100									
TS160N/H/L	ETS	150									
TS250N/H/L	ETS	220									
TS400N/H/L	ETS	320									

Координация между последовательно соединенными аппаратами защиты от сверхтоков

Координация защиты по типу 2 согласно стандарту IEC60947-4-1

Номинальное напряжение: $U_e = 200/240V$			
MCCB	N	H	L
TD100	85kA	100kA	200kA
TS100	100kA	120kA	200kA



Электродвигатель		MCCB		Контактор	Реле защиты от перегрузки	
kW	A	Тип	Номинальный ток I_r (A)	Тип	Тип	Диапазон настройки (A)
0.37	1.8	TD100	16	MC-9	MT-32	1.6-2.5
0.55	2.75	TD100	16	MC-32	MT-32	2.5-4
0.75	3.5	TD100	16	MC-32	MT-32	2.5-4
1.1	4.4	TD100	16	MC-40	MT-63	4-6
1.5	6.1	TD100	16	MC-40	MT-63	5-8
2.2	8.7	TD100	16	MC-40	MT-63	9-13
3	11.5	TD100	16	MC-40	MT-63	9-13
3.7	13.5	TD100	16	MC-40	MT-63	12-18
4	14.5	TD100	16	MC-40	MT-63	12-18
5.5	20	TD100	20	MC-40	MT-63	16-22
7.5	27	TD100	32	MC-40	MT-63	24-36
9	32	TD100	32	MC-85	MT-95	28-40
10	35	TD100	40	MC-85	MT-95	28-40
11	39	TD100	40	MC-85	MT-95	34-50
15	52	TD100	63	MC-85	MT-95	45-65
18.5	64	TD100 TS100	80	MC-85	MT-95	54-75
22	75	TD100 TS100	80	MC-85	MT-95	63-85
25	85	TD100 TS100	100	MC-85	MT-95	70-95

Координация между последовательно соединенными аппаратами защиты от сверхтоков

Координация защиты по типу 2 согласно стандарту IEC60947-4-1

Номинальное напряжение: Ue=380/415В			
MCCB	N	H	L
TD100	50kA	85kA	150kA
TS100	50kA	85kA	150kA



Электродвигатель		MCCB		Контактор	Реле защиты от перегрузки	
kW	A	Тип	Номинальный ток I _n (A)	Тип	Тип	Диапазон настройки (A)
0,37	1,03	TD100	16	MC-9	MT-32	1-1,6
0,55	1,6	TD100	16	MC-9	MT-32	1-1,6
0,75	2	TD100	16	MC-9	MT-32	1,6-2,5
1,1	2,6	TD100	16	MC-32	MT-32	2,5-4
1,5	3,5	TD100	16	MC-32	MT-32	2,5-4
2,2	5	TD100	16	MC-40	MT-63	4-6
3	6,6	TD100	16	MC-40	MT-63	5-8
3,7	7,7	TD100	16	MC-40	MT-63	6-9
4	8,5	TD100	16	MC-40	MT-63	7-10
5,5	11,5	TD100	16	MC-40	MT-63	9-13
7,5	15,5	TD100	16	MC-40	MT-63	12-18
9	18,5	TD100	20	MC-40	MT-63	16-22
10	20	TD100	20	MC-40	MT-63	16-22
11	22	TD100	25	MC-40	MT-63	16-22
15	30	TD100	32	MC-85	MT-95	24-36
18,5	37	TD100 TS100	40	MC-85	MT-95	28-40
22	44	TD100 TS100	50	MC-85	MT-95	34-50
25	52	TD100 TS100	63	MC-85	MT-95	45-65
30	60	TD100 TS100	63	MC-85	MT-95	45-65
33	68	TD100 TS100	80	MC-85	MT-95	54-75
37	72	TD100 TS100	80	MC-85	MT-95	63-85
40	79	TD100 TS100	80	MC-85	MT-95	63-85
45	85	TD100 TS100	100	MC-85	MT-95	70-95

Координация между последовательно соединенными аппаратами защиты от сверхтоков

Координация защиты по типу 2 согласно стандарту IEC60947-4-1

Номинальное напряжение: $U_e = 440\text{В}$			
MCCB	N	H	L
TD100	42kA	72kA	130kA
TS100	42kA	72kA	130kA



Электродвигатель		MCCB		Контактор	Реле защиты от перегрузки	
kW	A	Тип	Номинальный ток I_r (A)	Тип	Тип	Диапазон настройки (A)
0,37	0,99	TD100	16	MC-9	MT-32	0,63-1
0,55	1,36	TD100	16	MC-9	MT-32	1-1,6
0,75	1,68	TD100	16	MC-9	MT-32	1,6-2,5
1,1	2,37	TD100	16	MC-9	MT-32	1,6-2,5
1,5	3,06	TD100	16	MC-18	MT-32	2,5-4
2,2	4,42	TD100	16	MC-25	MT-32	4-6
3	5,57	TD100	16	MC-25	MT-32	4-6
3,7	7,1	TD100	16	MC-32	MT-32	5-8
4	7,9	TD100	16	MC-32	MT-32	6-9
5,5	10,4	TD100	20	MC-32	MT-32	9-13
7,5	13,7	TD100	20	MC-32	MT-32	12-18
9	16,9	TD100	20	MC-40	MT-63	12-18
11	20,1	TD100	25	MC-40	MT-63	16-22
15	26,5	TD100	32	MC-40	MT-63	24-36
18,5	32,8	TD100 TS100	40	MC-50	MT-63	28-40
22	39	TD100 TS100	40	MC-50	MT-63	34-50
25	45,3	TD100 TS100	50	MC-50	MT-63	34-50
30	51,5	TD100 TS100	63	MC-65	MT-95	45-65
33	58	TD100 TS100	63	MC-65	MT-95	45-65
37	64	TD100 TS100	80	MC-65	MT-95	54-75
40	67	TD100 TS100	80	MC-85	MT-95	54-75
45	76	TD100 TS100	100	MC-85	MT-95	63-85

Координация между последовательно соединенными аппаратами защиты от сверхтоков

Координация защиты по типу 2 согласно стандарту IEC60947-4-1

Номинальное напряжение: $U_e=480/500\text{В}$			
MCCB	N	H	L
TD100	30kA	50kA	65kA
TS100	42kA	65kA	85kA



Электродвигатель		MCCB		Контактор	Реле защиты от перегрузки	
kW	A	Тип	Номинальный ток Ir (A)	Тип	Тип	Диапазон настройки (A)
0,37	1	TD100	16	MC-9	MT-32	0,63-1
0,55	1,21	TD100	16	MC-9	MT-32	1-1,6
0,75	1,5	TD100	16	MC-9	MT-32	1-1,6
1,1	2	TD100	16	MC-9	MT-32	1,6-2,5
1,5	2,6	TD100	16	MC-32	MT-32	2,5-4
2,2	3,8	TD100	16	MC-32	MT-32	2,5-4
3	5	TD100	16	MC-40	MT-63	4-6
3,7	5,9	TD100	16	MC-40	MT-63	5-8
4	6,5	TD100	16	MC-40	MT-63	5-8
5,5	9	TD100	16	MC-40	MT-63	7-10
7,5	12	TD100	16	MC-40	MT-63	9-13
9	13,9	TD100	16	MC-40	MT-63	12-18
11	15	TD100	16	MC-85	MT-95	12-18
15	18,4	TD100	20	MC-85	MT-95	16-22
18,5	23	TD100	25	MC-85	MT-95	18-25
22	28,5	TD100	32	MC-85	MT-95	24-36
25	33	TD100 TS100	40	MC-85	MT-95	28-40
30	39,4	TD100 TS100	40	MC-85	MT-95	34-50
33	45	TD100 TS100	50	MC-85	MT-95	34-50
37	50	TD100 TS100	50	MC-85	MT-95	45-65
40	55	TD100 TS100	63	MC-85	MT-95	45-65
45	60	TD100 TS100	63	MC-85	MT-95	54-75

Координация между последовательно соединенными аппаратами защиты от сверхтоков

Координация защиты по типу 2 согласно стандарту IEC60947-4-1

Номинальное напряжение: Ue=660/690V			
MCCB	N	H	L
TD100	5kA	8kA	10kA
TS100	10kA	15kA	20kA



Электродвигатель		MCCB		Контактор	Реле защиты от перегрузки	
kW	A	Тип	Номинальный ток Ir (A)	Тип	Тип	Диапазон настройки (A)
0.37	0.6	TD100	16	MC-9	MT-32	0,4~0.63
0.55	0.9	TD100	16	MC-9	MT-32	0,63-1
0.75	1.1	TD100	16	MC-9	MT-32	1-1.6
1.1	1.5	TD100	16	MC-9	MT-32	1-1.6
1.5	2	TD100	16	MC-32	MT-32	1,6-2.5
2.2	2.8	TD100	16	MC-32	MT-32	2.5-4
3	3.8	TD100	16	MC-32	MT-32	2.5-4
3.7	4.4	TD100	16	MC-40	MT-63	4-6
4	4.9	TD100	16	MC-40	MT-63	4-6
5.5	6.6	TD100	16	MC-40	MT-63	5-8
7.5	8.9	TD100	16	MC-40	MT-63	7-10
9	10.6	TD100	16	MC-85	MT-95	9-13
11	11.5	TD100	16	MC-85	MT-95	9-13
15	14	TD100	16	MC-85	MT-95	12-18
18.5	17.3	TD100	20	MC-85	MT-95	16-22
22	21.3	TD100	25	MC-85	MT-95	18-25
25	25.4	TD100	32	MC-85	MT-95	24-36
30	30.3	TD100	32	MC-85	MT-95	24-36
33	34.6	TD100 TS100	40	MC-85	MT-95	28-40
37	39	TD100 TS100	40	MC-85	MT-95	34-50
40	42	TD100 TS100	50	MC-85	MT-95	34-50
45	44	TD100 TS100	50	MC-85	MT-95	34-50

Координация между последовательно соединенными аппаратами защиты от сверхтоков

Координация защиты по типу 2 согласно стандарту IEC60947-4-1

440В - Тип N

Номинальная рабочая мощность		MCCB		Контактор	Реле защиты от перегрузки		Наибольшая отключающая способность	
kW	Ток (А) 440В	Тип	Номинальный ток (А)	Тип	Тип	Диапазон настройки (А)	I _r [kA] / I _q [kA]	
							I _r [kA]	I _q [kA]
1.1	2.37	TD100N	16	MC-12b	MT-32	2.5~4	1	50
1.5	3.06	TD100N	16	MC-18b	MT-32	2.5~4	1	50
2.2	4.42	TD100N	16	MC-22b	MT-32	4~6	1	50
3	5.77	TD100N	16	MC-22b	MT-32	5~8	1	50
4	7.90	TD100N	16	MC-32a	MT-32	6~9	1	50
5.5	10.40	TD100N	16	MC-32a	MT-32	9~13	3	50
7.5	13.70	TD100N	20	MC-32a	MT-32	12~18	3	50
11	20.10	TD100N	32	MC-40a	MT-32	18~25	3	50
15	26.50	TD100N	40	MC-40a	MT-32	22~32	3	50
18.5	32.80	TS100N	40	MC-50a	MT-63	28~40	3	50
22	39.00	TS100N	50	MC-50a	MT-63	34~50	3	50
30	51.50	TS100N	63	MC-65a	MT-63	45~65	3	50
37	64.00	TS100N	80	MC-75a	MT-95	54~75	5	50
45	76.00	TS100N	100	MC-85a	MT-95	63~85	5	50
55	90.00	TS100N	100	MC-100a	MT-95	70~95	5	50
59	97.00	TS160N	100	MC-130a	MT-150	80~105	5	50
75	125	TS160N	160	MC-150a	MT-150	110~150	10	50
90	146	TS160N	160	MC-185a	MT-225	120~185	10	50
110	178	TS250N	200	MC-185a	MT-225	160~240	10	50
132	215	TS250N	250	MC-225a	MT-225	160~240	10	65
160	256	TS400N	300	MC-400a	MT-400	200~330	18	65
200	330	TS400N	400	MC-400a	MT-400	260~400	18	65
220	353	TS400N	400	MC-400a	MT-400	260~400	18	65
250	401	TS630N	500	MC-630a	MT-800	260~400	18	65
300	481	TS630N	500	MC-630a	MT-800	400~630	18	65

Координация между последовательно соединенными аппаратами защиты от сверхтоков

Координация защиты по типу 2 согласно стандарту IEC60947-4-1

440В - Тип Н

Номинальная рабочая мощность		MCCB		Контактор	Реле защиты от перегрузки		Наибольшая отключающая способность	
kW	Ток (А) 440В	Тип	Номинальный ток (А)	Тип	Тип	Диапазон настройки (А)	I _r [kA] I _q [kA]	
1.1	2.37	TD100H	16	MC-12b	MT-32	2.5~4	1	50
1.5	3.06	TD100H	16	MC-18b	MT-32	2.5~4	1	50
2.2	4.42	TD100H	16	MC-22b	MT-32	4~6	1	50
3	5.77	TD100H	16	MC-22b	MT-32	5~8	1	50
4	7.90	TD100H	16	MC-32a	MT-32	6~9	1	50
5.5	10.40	TD100H	16	MC-32a	MT-32	9~13	3	50
7.5	13.70	TD100H	20	MC-32a	MT-32	12~18	3	70
11	20.10	TD100H	32	MC-40a	MT-32	18~25	3	70
15	26.50	TD100H	40	MC-40a	MT-32	22~32	3	70
18.5	32.80	TS100H	40	MC-50a	MT-63	28~40	3	70
22	39.00	TS100H	50	MC-50a	MT-63	34~50	3	70
30	51.50	TS100H	63	MC-65a	MT-63	45~65	3	70
37	64.00	TS100H	80	MC-75a	MT-95	54~75	5	70
45	76.00	TS100H	100	MC-85a	MT-95	63~85	5	70
55	90.00	TS100H	100	MC-100a	MT-95	70~95	5	70
59	97.00	TS160H	100	MC-130a	MT-150	80~105	5	70
75	125	TS160H	160	MC-150a	MT-150	110~150	10	70
90	146	TS160H	160	MC-185a	MT-225	120~185	10	70
110	178	TS250H	200	MC-185a	MT-225	160~240	10	70
132	215	TS250H	250	MC-225a	MT-225	160~240	10	70
160	256	TS400H	300	MC-400a	MT-400	200~330	18	85
200	330	TS400H	400	MC-400a	MT-400	260~400	18	85
220	353	TS400H	400	MC-400a	MT-400	260~400	18	85
250	401	TS630H	500	MC-630a	MT-800	260~400	18	85
300	481	TS630H	500	MC-630a	MT-800	400~630	18	100

Координация между последовательно соединенными аппаратами защиты от сверхтоков

Координация защиты по типу 2 согласно стандарту IEC60947-4-1

Номинальная рабочая мощность		MCCB		Контактор	Реле защиты от перегрузки		Наибольшая отключающая способность	
kW	Ток (А) 440В	Тип	Номинальный ток (А)	Тип	Тип	Диапазон настройки (А)	I _r [kA] / I _q [kA]	
							I _r [kA]	I _q [kA]
1.1	2.37	TD100L	16	MC-12b	MT-32	2.5~4	1	50
1.5	3.06	TD100L	16	MC-18b	MT-32	2.5~4	1	50
2.2	4.42	TD100L	16	MC-22b	MT-32	4~6	1	50
3	5.77	TD100L	16	MC-22b	MT-32	5~8	1	50
4	7.90	TD100L	16	MC-32a	MT-32	6~9	1	50
5.5	10.40	TD100L	16	MC-32a	MT-32	9~13	3	50
7.5	13.70	TD100L	20	MC-32a	MT-32	12~18	3	100
11	20.10	TD100L	32	MC-40a	MT-32	18~25	3	100
15	26.50	TD100L	40	MC-40a	MT-32	22~32	3	100
18.5	32.80	TS100L	40	MC-50a	MT-63	28~40	3	130
22	39.00	TS100L	50	MC-50a	MT-63	34~50	3	130
30	51.50	TS100L	63	MC-65a	MT-63	45~65	3	130
37	64.00	TS100L	80	MC-75a	MT-95	54~75	5	130
45	76.00	TS100L	100	MC-85a	MT-95	63~85	5	130
55	90.00	TS100L	100	MC-100a	MT-95	70~95	5	130
59	97.00	TS160L	100	MC-130a	MT-150	80~105	5	130
75	125	TS160L	160	MC-150a	MT-150	110~150	10	130
90	146	TS160L	160	MC-185a	MT-225	120~185	10	130
110	178	TS250L	200	MC-185a	MT-225	160~240	10	130
132	215	TS250L	250	MC-225a	MT-225	160~240	10	130
160	256	TS400L	300	MC-400a	MT-400	200~330	18	130
200	330	TS400L	400	MC-400a	MT-400	260~400	18	130
220	353	TS400L	400	MC-400a	MT-400	260~400	18	130
250	401	TS630L	500	MC-630a	MT-800	260~400	18	130
300	481	TS630L	500	MC-630a	MT-800	400~630	18	130

Расчет тока короткого замыкания

Различные значения тока короткого замыкания

Ток короткого замыкания требуется рассчитывать для:

- выбора автоматических выключателей и предохранителей
- выбора и настройки измерительных приборов
- оценки механической прочности
- оценки нагревостойкости

Для проверки указанных выше величин используются разные значения тока короткого замыкания. Ток короткого замыкания включает следующие составляющие: периодическую (симметричный переменный ток) и непериодическую (асимметричный постоянный ток).

Перед составлением схемы сети следует четко уяснить их различия.

Действующее значение периодической составляющей тока короткого замыкания

Как показано на рис.1, ток короткого замыкания состоит из постоянной (асимметричной) и переменной (симметричной) составляющих. Истинное значение переменного тока короткого замыкания называется «действующим значением периодической составляющей тока короткого замыкания» или $I (rms) sym$ (симметричным током К.З). Именно по данному значению выбирается автоматический выключатель в литом корпусе, воздушный автоматический выключатель или предохранитель.



Рис. 1 Составляющие тока короткого замыкания

Действующее значение непериодической составляющей тока короткого замыкания $I (rms) asym$

Среднеквадратическое значение постоянного тока короткого замыкания называется «действующим значением непериодической составляющей тока короткого замыкания» (или «асимметричным током К.З»). Этот ток изменяется во время возникновения короткого замыкания.

Данное значение используется при оценке нагревостойкости обмоток, трансформаторов тока и т.д. Зная действующее значение периодической составляющей тока короткого замыкания и коэффициент мощности короткого замыкания, мы можем найти значение α по рис. 5 и рассчитать действующее значение непериодической

составляющей тока короткого замыкания по формуле:

$$I (rms) asym = \alpha I (rms) sym$$

Среднее действующее значение непериодической составляющей тока короткого замыкания 3 фаз: $I (rms) ave$

Токи каждой из 3 фаз сдвинуты относительно друг друга на 120° , поэтому в 3-фазной цепи значения токов разных фаз в один и тот же момент времени будут различными. Таким образом, $I (rms) ave$ – это среднее действующее значение непериодической составляющей тока короткого замыкания 3 фаз (средний асимметричный ток К.З).

Зная действующее значение периодической составляющей тока короткого замыкания и коэффициент мощности короткого замыкания, мы можем найти значение β по рис. 5 и рассчитать действующее среднее значение асимметричного тока короткого замыкания 3- фаз по формуле:

$$I (rms) ave = \beta I (rms) sym$$

Максимальное мгновенное значение асимметричного тока короткого замыкания I_{max}

Мгновенные значения токов фаз различны. Асимметричный ток короткого замыкания также имеет максимальное значение, которое называется «максимальное мгновенное значение асимметричного тока короткого замыкания». По данному току оценивается механическая прочность последовательно соединенного оборудования.

Зная действующее значение симметричного тока короткого замыкания и коэффициент мощности короткого замыкания, мы можем найти значение γ по рис. 5 и рассчитать действующее максимальное мгновенное значение непериодической составляющей тока короткого замыкания по формуле:

$$I_{max} = \gamma I (rms) sym$$

Полное сопротивление цепи для расчета тока короткого замыкания

Ниже будут рассмотрены все составляющие полного сопротивления цепи, влияющие на величину тока короткого замыкания.

- Полное сопротивление первичной обмотки вводного трансформатора. Рассчитывается из данных по току короткого замыкания, предоставленных поставщиком электроэнергии. Рассчитанное значение можно рассматривать в качестве реактивного сопротивления.
- Полное сопротивление вводного трансформатора. Его величина зависит от мощности трансформатора и напряжения первичной обмотки. Как правило, данное сопротивление считается реактивным (см. табл. 4 и 5).

Расчет тока короткого замыкания

Различные значения тока короткого замыкания

в. Реактивное сопротивление электродвигателя

При коротком замыкании электродвигатель работает как генератор тока короткого замыкания (см. рис. 2).

Генерация, производимая мощным двигателем, должна учитываться в низковольтной цепи при выборе быстродействующего автоматического выключателя, в высоковольтной цепи - для выбора предохранителя. Доля реактивной составляющей составляет 25% полного сопротивления.

г. Полное сопротивление цепей распределения

Полное сопротивление кабелей и шин наиболее сильно влияет на ток короткого замыкания в низковольтных цепях (см. табл. 5 и 6).

д. Полное сопротивление прочего оборудования

В состав низковольтной цепи входят автоматические выключатели в литом корпусе, воздушные автоматические выключатели, трансформаторы тока.

Полное сопротивление этих устройств влияет на ток короткого замыкания, и также должно быть учтено.

Для расчета короткого замыкания оно рассматривается как реактивное сопротивление, несколько большее, чем сопротивление этих устройств в обычных условиях.

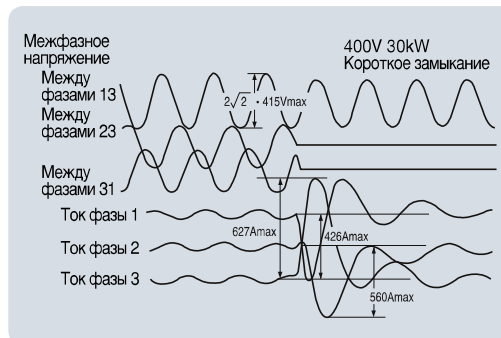


Рис.2. Короткое замыкание электродвигателя

Расчет тока короткого замыкания

Расчет через полное сопротивление, выраженное в процентах

Для расчета тока короткого замыкания полное сопротивление может быть выражено в Омах (Ω), процентах (%) или в относительных единицах.

Полное сопротивление в Омах [Ω]

Для расчета тока короткого замыкания полное сопротивление преобразуется в омическую величину [Ω].

Полное сопротивление в процентах (%)

Каждое полное сопротивление преобразуется в основное значение и основное напряжение.

Требуемая электрическая нагрузка может быть выражена в процентах.

После этого ее можно подставить в формулу для омической величины.

Расчет в относительных единицах

Основное значение равно 1, а значения остальных параметров представляют собой десятичные числа.

Все три способа расчета тока короткого замыкания дают одинаковый результат, поэтому Вы можете использовать наиболее удобный для Вас способ. Ниже описывается, как производить расчет с использованием полного сопротивления, выраженного в процентах.

Получение основного значения

Основным значением будет номинальный ток трансформатора.

Основная мощность $P_B = P_T \text{ akVA}$ b

Основное напряжение $V_B = V_T \text{ aV}$ b

Основной ток $I_B = I_T = \frac{P_T}{\sqrt{3}V_T} \times 10^3 \text{ aA}$ b

Основное полное сопротивление $Z_B = \frac{V_B^2}{P_B \times 10^3} = \frac{V_T^2}{P_T \times 10^3} [\Omega]$

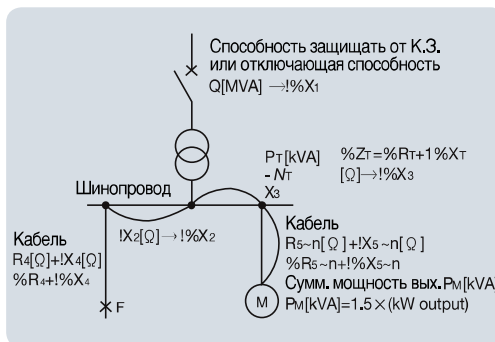


Рис. 3. Основное значение

Преобразование полного сопротивления в основное значение

a. Полное сопротивление первичной обмотки трансформатора: $\%X_1$

$$\%X_1 = \frac{P_B}{Q \times 10^3} \times 100 \text{ a\%}$$

Q: Способность к защите первичной обмотки от К.З.

b. Полное сопротивление трансформатора $\%Z_T$ Обычно оно выражается в процентах. Если основная мощность равна мощности трансформатора, то значение $\%Z_T$ может использоваться таким, как оно есть. Если основная мощность не равна мощности трансформатора, то необходимо преобразовать значения по формуле:

$$\frac{P_T}{\%Z_T} = \frac{P_B}{\%Z_B}$$

%: значение, полученное при преобразовании по формуле.

Для 1-фазного трансформатора полученное процентное значение полного сопротивления следует умножить на $\frac{\sqrt{3}}{2}$

v. Реактивное сопротивление электродвигателя: $\%X_M$ Мощность трансформатора выраженную в kW, следует выразить в kVA.

(величина в kVA) $\approx 1.5 \times$ (Выходная мощность двигателя, kW)

$\%X_M = 25\%$. Выразим ее из основной мощности

$$\frac{P_M}{\%X_M} = \frac{P_B}{\%X_M}$$

(Формула преобразования для различной мощности)

г. Полное сопротивление шинпровода, кабеля
Кабель: поперечное сечение и длина
Шинопровод: номинальный ток

In (рис.5, рис.6)

$Z_C = (\Omega \text{ на единицу длины}) \times (\text{длина}) [\Omega]$

Преобразуем эту величину в проценты.

$$\%Z_C = \frac{Z_C}{Z_B}$$

(формула преобразования в %)

При использовании 2 кабелей одинаковых размеров рекомендуется разделить длину на 2.

Расчет тока короткого замыкания

Подготовка схемы эквивалентных сопротивлений

Подготовьте схему эквивалентных сопротивлений исходя из значения полного сопротивления, полученного в (2). На эквивалентной схеме различные источники ЭДС располагают одинаковым потенциалом.

На рис.4 (а) показана эквивалентная схема участка цепи от шины бесконечно малого сопротивления до точки короткого замыкания.

Расчет полного сопротивления

Представим участок цепи, показанный на рис. 4 (а) в виде, показанном на рис. 4 (б) и рассчитаем его полное сопротивление.

$$\%Z = \%R + j \%X$$

$$\%Z = \sqrt{(\%R)^2 + (\%X)^2}$$

Расчет действующего значения периодической составляющей тока короткого замыкания

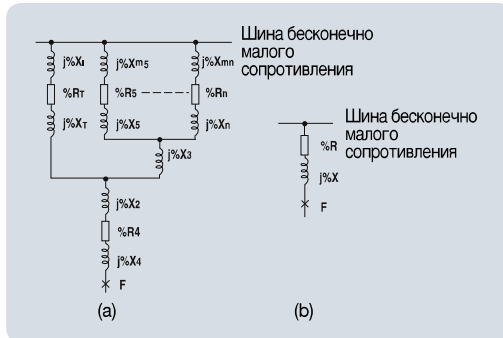


Рис. 4. Основное значение

Расчет различных значений тока короткого замыкания

$$I_F(3\phi) = I_F(\text{rms})_{\text{sym}}(3\phi)$$

$$= \frac{P_B \times 10^3}{\sqrt{3} V_B \cdot \%Z} \times 100$$

$$= \frac{I_B}{\%Z} \times 100 \text{ aA b}$$

Рассчитаем различные значения тока короткого замыкания, взяв значения α , β , γ из графика на рис. 5, исходя из коэффициента мощности короткого замыкания

$$\cos \phi = \frac{\%R}{\%Z}$$

Среднее действующее значение аperiodической составляющей тока короткого замыкания 3 фаз

$$I_F(\text{rms})_{\text{ave}} = \beta I_F(\text{rms})_{\text{sym}}$$

Максимальное действующее значение аperiodической составляющей тока короткого замыкания

$$I_F(\text{rms})_{\text{asym}} = \alpha I_F(\text{rms})_{\text{sym}}$$

Максимальное мгновенное значение аperiodической составляющей

$$I_{F\text{max}} = \gamma I_F(\text{rms})_{\text{sym}}$$

Для короткого замыкания в одной фазе

Значение тока из (5) умножается на $\frac{\sqrt{3}}{2}$

Каждое значение тока короткого замыкания $(1\phi) \frac{\sqrt{3}}{2}$

(ток К.З. трех фаз) $\times \alpha$ (или γ)

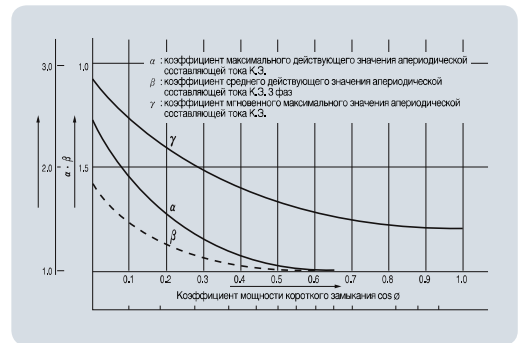


Рис. 5

Расчет тока короткого замыкания Упрощенная формула

Точный расчет требуется выполнять только в отдельных случаях. В обычной практике рекомендуется пользоваться упрощенной формулой

Получение основного значения

Основным значением должен быть номинальный ток трансформатора.

$$P_B = P_T \text{ [kVA]}$$

$$V_B = V_T \text{ [V]}$$

$$I_B = I_T \text{ [A]}$$

$$Z_B = \frac{V_T \text{ [}\Omega\text{]}}{P_T \times 10^3}$$

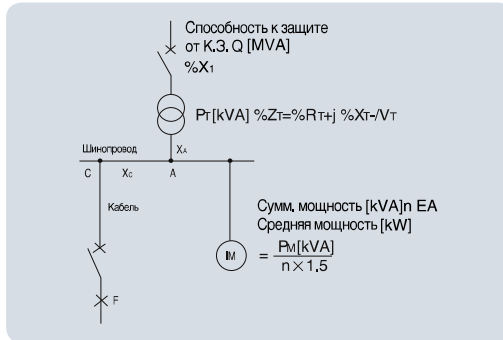


Рис. 6. Основное значение

Ток короткого замыкания во вводной цепи

Значением полного сопротивления первичной обмотки трансформатора можно пренебречь. Рассчитаем значение тока короткого замыкания, воспользовавшись рис. 7.

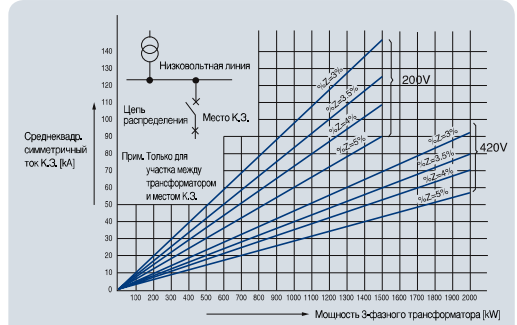
Если учитывать полное сопротивление первичной обмотки трансформатора, то формула для расчета будет следующей:

$$I_A(R) = \frac{I_B}{\sqrt{(\%R_T)^2 + (\%X_1 + \%X_T)^2}} \times 100 \text{ [A]}$$

$$\%X_1 = \frac{P_B}{Q \times 10^3} \times 100 \text{ [%]}$$

Если значение %RT не учитывается, то %ZT ≈ TT

$$I_A(R) = \frac{I_B}{\%X_1 + \%X_T} \times 100 \text{ [A]}$$



Прим. 1 Если напряжение сети составляет 200/200V, воспользуйтесь верхним семейством характеристик, если 380-420V – нижним семейством.

Прим. 2 Выберите характеристику Zt (%), которая наиболее близка к расчетному значению Zt (%).

Пусть при 420V Zt = 4.5%

Выберем характеристику %Z = 4% (или 5%) × 4 (или 5)/4.5

Прим. 3 Если расчетное значение находится вне характеристик, или мощность составляет более 200 ВА, либо ток составляет менее 100 кА, умножьте его на 10.

Рис. 7. Зависимость тока К.З. от мощности трансформатора

Ток К.З. электродвигателя

$$I_A(M) = 4 \times \Sigma \text{ (Номинальный ток электродвигателя)}$$

Периодический ток К.З. в точке А

$$I_A = I_A(R) + I_A(M)$$

Понижающий коэффициент для шинпровода

$$\text{Рассчитайте значение } \frac{l \cdot I_A}{10VT}$$

Найдите значение понижающего коэффициента по характеристикам на рис. 10.

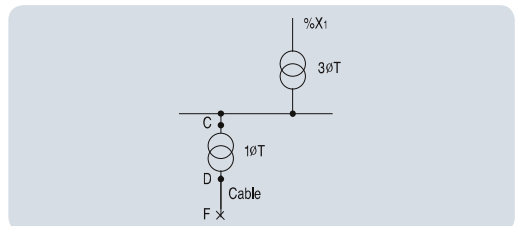
Уменьшение тока К.З., вызванное реактивным сопротивлением

Рассчитайте реактивное сопротивление 1-фазного трансформатора.

Реактивное сопротивление вышерасположенного участка (рис. 8)

$$X_C = \frac{E_B}{\sqrt{3} I_C}$$

Реактивное сопротивление участка C~D: Xc [Ω] (сопротивление 1 Ø T)



Расчет тока короткого замыкания

Рассчитайте значение X_D/X_C и понижающий коэффициент d из реактивного сопротивления по рис. 9. Ток в точке D $I_b = d \cdot I_c$
 Полное сопротивление 1-фазного трансформатора

$$X_D = X(1\phi) \cdot \frac{1}{2}$$

а. Ток короткого замыкания при основном напряжении E_C

$$I_b(\text{rms})_{\text{sum}} \cdot 3\phi = d \cdot I_c(\text{rms})_{\text{sum}} \cdot 3\phi$$

б. Ток короткого замыкания при основном напряжении E_D

$$I_b(\text{rms})_{\text{sum}} \cdot 3\phi = d \cdot I_c(\text{rms})_{\text{sum}} \cdot 3\phi \times E_C/E_D$$



Рис. 9. Понижающий коэффициент, учитывающий уменьшение тока К.З., вызванное реактивным сопротивлением d

Коэффициент d для кабелей

Рассчитайте значение $\frac{I_b}{10V_T}$

Понижающий коэффициент b находится по рис. 13. Зная сечение проводника, коэффициент можно найти прямо из показанных характеристик (рис. 13).

Расчет действующего значения симметричного тока короткого замыкания

$$I_F(\text{rms})_{\text{sum}} = b \times I_b[D]$$

Различные значения тока короткого замыкания
 Если значение коэффициента мощности известно, то найдите α , β , γ по рис. 5. Если неизвестно, то найдите 3 значения из таблицы 1.

• среднее значение асимметричного тока короткого замыкания 3 фаз

$$I_F(\text{rms})_{\text{ave}} = \beta \cdot I_F(\text{rms})_{\text{sum}}$$

• Максимальное действующее значение асимметричного тока

$$I_F(\text{rms})_{\text{ave}} = \alpha \cdot I_F(\text{rms})_{\text{sum}}$$

• Максимальное мгновенное значение симметричного тока

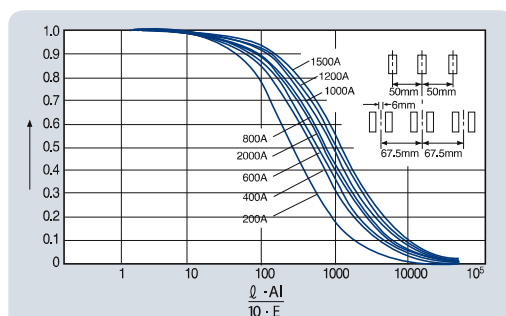
$$I_F(\text{rms})_{\text{ave}} = \gamma \cdot I_F(\text{rms})_{\text{sum}}$$

Табл. 2. Значения α , β , γ для случая, когда коэффициент мощности не известен

Действующее значение симметричного тока короткого замыкания (А)	Переменные		
	Максимальное действующее значение асимметричного тока	среднее значение асимметричного тока короткого замыкания 3 фаз	Максимальное мгновенное значение симметричного тока
2500	1.0	1.0	1.48
2501~5000	1.03	1.02	1.64
5001~1000	1.13	1.07	1.94
1001~15000	1.18	1.09	2.05
15001~25000	1.25	1.13	2.17
25000	1.33	1.17	2.29

Ток короткого замыкания 1 фазы

$$(\text{Ток К.З. каждой фазы}) = \frac{\sqrt{3}}{2} \times \text{ток К.З. 3-х фаз} \times \gamma \text{ (или } \alpha)$$



Номинальный ток шинпровода (А) Материал	Общий шинпровод				
	Размер [mm]	Активное сопротивление R [Ω/m]	Активное сопротивление X [Ω/m]	Активное сопротивление Z [Ω/m]	
Cu	200	3 × 25	2,41 × 10 ⁻⁴	1,312 × 10 ⁻⁴	2,74 × 10 ⁻⁴
	400	6 × 40	0,751 × 10 ⁻⁴	1,02 × 10 ⁻⁴	1,267 × 10 ⁻⁴
	600	6 × 50	0,607 × 10 ⁻⁴	0,91 × 10 ⁻⁴	1,094 × 10 ⁻⁴
	800	6 × 75	0,412 × 10 ⁻⁴	0,72 × 10 ⁻⁴	0,830 × 10 ⁻⁴
	1000	6 × 100	0,315 × 10 ⁻⁴	0,60 × 10 ⁻⁴	0,678 × 10 ⁻⁴
	1200	6 × 125	0,261 × 10 ⁻⁴	0,516 × 10 ⁻⁴	0,578 × 10 ⁻⁴
	1500	6 × 150	0,221 × 10 ⁻⁴	0,449 × 10 ⁻⁴	0,500 × 10 ⁻⁴
2000	6 × 125 × 2	0,129 × 10 ⁻⁴	0,79 × 10 ⁻⁴	0,800 × 10 ⁻⁴	

Рис. 10. Понижающий коэффициент для общей шины (медной)

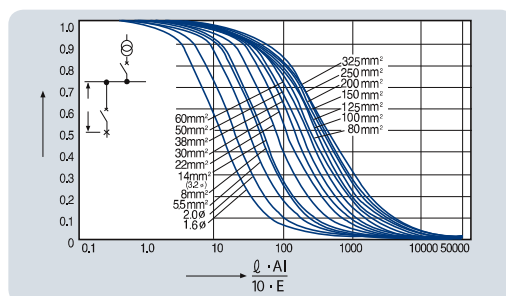


Рис. 11. Понижающий коэффициент b для кабеля (600V IV)

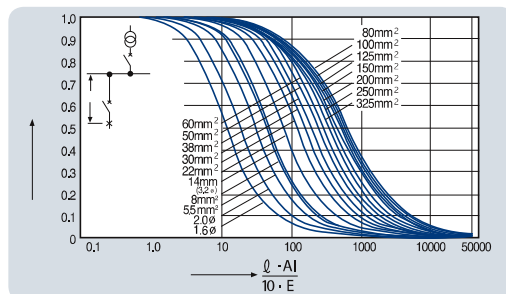


Рис. 12. Понижающий коэффициент b для кабеля (600V IV)

Расчет тока короткого замыкания

Пример расчета

Пример 1. Для цепи, показанной на рис. 13, ток К.З. можно рассчитать по упрощенной формуле и через полное сопротивление, выраженное в процентах.

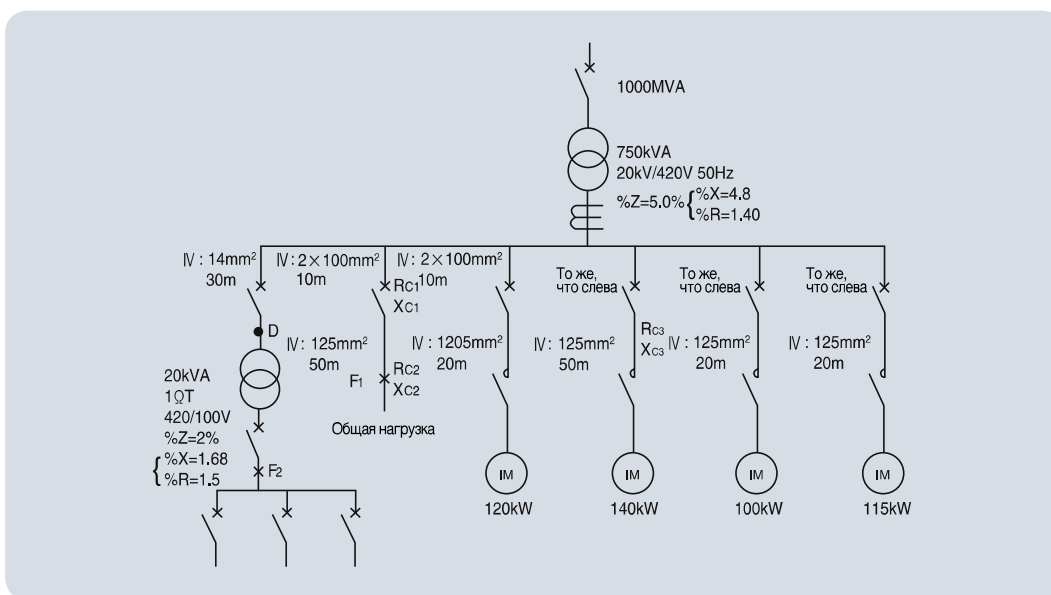


рис. 13

Расчет через полное сопротивление, выраженное в процентах

(1) Основное значение

$$P_B = 750 \text{ kVA} \quad V_B = 420 \text{ V} \\ I_B = 1031 \text{ A} \quad Z_B = 0.237 \ \Omega$$

(2) Все полные сопротивления

а. Реактивное сопротивление первичной обмотки трансформатора

$$\%X_1 = \frac{750}{1000 \times 10^3} \times 100 = 0.075 \quad [\%]$$

б. Полное сопротивление трансформатора

$$\%R_T = 1.4\% \\ \%X_T = 4.8\%$$

в. Полное сопротивление 1 фазы трансформатора 1 ф Tr

$$\%R_{T1} = \frac{1.15 \times 750}{20} \times \frac{1}{2} = 21.6 \quad [\%]$$

$$\%X_{T1} = \frac{1.68 \times 750}{20} \times \frac{1}{2} = 31.5 \quad [\%]$$

г. Реактивное сопротивление трансформатора

$$\%X_{m1} = \frac{750}{120 \times 1.5} \times 25 = 104 \quad [\%]$$

$$\%X_{m2} = \frac{750}{140 \times 1.5} \times 25 = 89 \quad [\%]$$

$$\%X_{m3} = \frac{750}{100 \times 1.5} \times 25 = 125 \quad [\%]$$

$$\%X_{m4} = \frac{750}{115 \times 1.5} \times 25 = 108.7 \quad [\%]$$

д. Полное сопротивление кабеля

Выразим в процентах полное сопротивление всех металлических проводников в трубке [2 x 100mm² 10m]

$$\%R_{C1} = \frac{0.00018 \times 10}{0.237} \times \frac{1}{2} \times 100 = 0.38 \quad [\%]$$

$$\%X_{C1} = \frac{0.00013 \times 10}{0.237} \times \frac{1}{2} \times 100 = 0.27 \quad [\%]$$

[125mm² 20m]

$$\%R_{C2} = \frac{0.00014 \times 20}{0.237} \times 100 = 1.18 \quad [\%]$$

$$\%X_{C2} = \frac{0.00013 \times 20}{0.237} \times 100 = 1.09 \quad [\%]$$

[250mm² 50m]

$$\%R_{C3} = \frac{0.00007 \times 50}{0.237} \times 100 = 1.47 \quad [\%]$$

$$\%X_{C3} = \frac{0.00013 \times 50}{0.237} \times 100 = 2.74 \quad [\%]$$

[14mm² 30m]

$$\%R_{C4} = \frac{0.00013 \times 30}{0.237} \times 100 = 16.45 \quad [\%]$$

$$\%X = \frac{0.00015 \times 30}{0.237} \times 100 = 16.45 \quad [\%]$$

Расчет тока короткого замыкания

- (3) Подготовка схемы эквивалентных сопротивлений
Источник короткого замыкания подключен к шине бесконечно малого сопротивления.

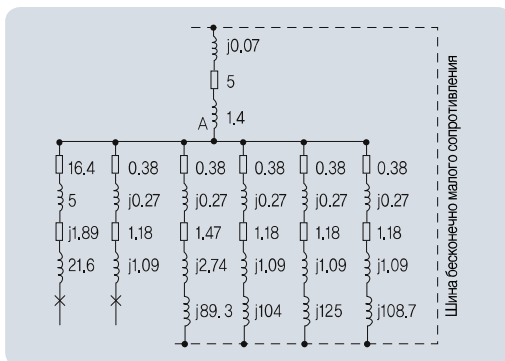


Рис. 14

Расчет полного сопротивления

Рассчитаем его по формуле для последовательно-параллельного соединения

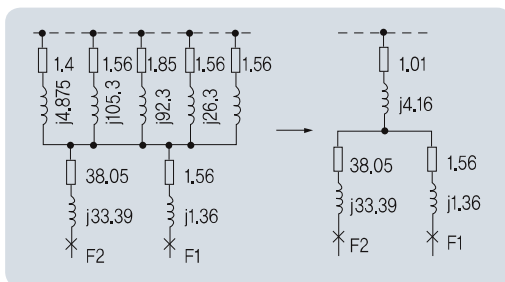
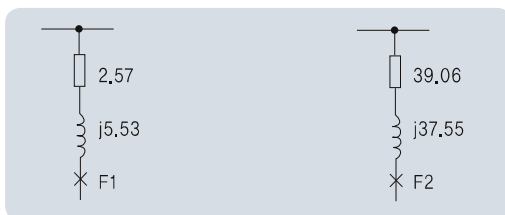


Рис.15

а. Точка К.З. F₁

б. Точка К.З. F₂



$$\%Z_1 = \sqrt{(2.57)^2 + (5.53)^2} = 6.1[\%] \quad \%Z_2 = \sqrt{(39.06)^2 + (37.55)^2} = 54.2[\%]$$

- (5) Расчет апериодической составляющей тока К.З.
а. Точка К.З. F₁

$$I_{F1}(\text{rms})_{\text{sym}} = \frac{1031}{6.1} \times 100 = 16900[\text{A}]$$

$$\cos \phi_1 = \frac{2.57}{6.1} = 0.422$$

б. Fault point F₂ (1-фазная цепь)

$$I_{F2}(\text{rms})_{\text{sym}} = \frac{1031}{54.2} \times 100 = 1902[\text{A}] \dots (\text{at } 100\text{V})$$

$$= \frac{1031}{54.2} \times 100 \times \frac{420}{100} = 7989[\text{A}] \dots (\text{at } 420\text{V})$$

$I_{F2}(\text{rms})_{\text{sym}}$ – ток короткого замыкания.
Таким образом, преобразуем его в значение тока К.З. 1 фазы.

$$I_{F2}(\text{rms})_{1\ \Omega\ \text{sym}} = 7989 \times \frac{\sqrt{3}}{2} = 6919[\text{A}]$$

$$\cos \phi_2 = \frac{39.06}{54.2} = 0.72$$

- (6) Различные значения тока короткого замыкания
Найдем α , β , γ по рис.5.

а. Точка К.З. F₁

$$\cos \phi_1 = 0.422$$

$$\alpha = 1.05 \quad \beta = 1.3 \quad \gamma = 1.74$$

$$I_{F1}(\text{rms})_{\text{ave}} = 1.03 \times 16900 = 17407[\text{A}]$$

$$I_{F1}(\text{rms})_{\text{asym}} = 1.05 \times 16900 = 17745[\text{A}]$$

$$I_{F1\text{max}} = 1.74 \times 16900 = 29406[\text{A}]$$

б. Точка К.З. F₂

$$\cos \phi_2 = 0.72$$

$$\alpha = 1.0 \quad \beta = 1.48$$

$$I_{F2\ 1\ \phi}(\text{rms})_{\text{asym}} = 1.0 \times 6919[\text{A}]$$

$$I_{F2\ 1\ \phi\ \text{max}} = 1.48 \times 6919 = 10240[\text{A}]$$

Расчет по упрощенной формуле

(1) Основное значение

$$P_B = 750\text{kVA} \quad V_B = 420\text{V}$$

$$I_B = 1031\text{A} \quad Z_B = 0.237\ \Omega$$

(2) Ток короткого замыкания во вводной цепи
Значением полного сопротивления первичной обмотки трансформатора можно пренебречь.
По рис.7 найдем $I_{A(F1)} = 20500\ \text{A}$

(3) Ток короткого замыкания электродвигателя
Суммарная мощность электродвигателя =
(120+140+100+115) × 1.5 = 713[kVA]

$$I_{A(M)} = \frac{713}{\sqrt{3} \times 420} \times 4 = 3920[\text{A}]$$

(4) Симметричный (периодический) ток К.З. в точке А
 $I_A = 20500 + 3920 = 24420[\text{A}]$

Расчет тока короткого замыкания

Пример расчета

(5) Понижение тока К.З. для кабеля

а. В точке К.З. F_1

$$\bullet 2 \times 100\text{mm}^2 \text{ 10m}$$

$$2 \times 100\text{mm}^2 \text{ 10m} = 100\text{mm}^2 \text{ 5m}$$

$$\frac{l I_a}{10E} = \frac{20 \times 24420}{10 \times 420} = 29.1$$

Коэффициент $b = 0.935$

Значение тока К.З. в точке C

$$I_c (\text{rms})_{\text{sym}} = 0.935 \times 24420 = 22850 \text{ [A]}$$

$$\bullet 125\text{mm}^2 \text{ 20m}$$

$$\frac{l I_c}{10E} = \frac{20 \times 22850}{10 \times 420} = 108.9$$

$$I_{F1} (\text{rms})_{\text{sym}} = 0.785 \times 244850 = 17940 \text{ [A]}$$

б. В точке F_1

$$\bullet 14\text{mm}^2 \text{ 30m}$$

$$\frac{l I_c}{10E} = \frac{30 \times 24420}{10 \times 420} = 174.4$$

Коэффициент $b = 0.249$

$$I_D (\text{rms})_{3\phi \text{ sym}} = 0.242 \times 24420 = 6080 \text{ pA}$$

- Снижение из-за реактивного сопротивления одной фазы трансформатора ($1 \text{ } \phi$ Tr)dp

Преобразуем значение %X для $1 \text{ } \phi$ Tr в

значение основной мощности

$$X_b = 750 \times 2/20 = 75\%$$

Полное сопротивление первичной обмотки

$1 \text{ } \phi$ Tr

$$X_A = \frac{I_b}{I_a} \times 100 = \frac{1031}{6080} \times 100 [\%]$$

Преобразуем XD в эквивалентное значение для 3 фаз

$$\frac{X_b/2}{X_A} = \frac{750 \times 2 \times 6080}{20 \times 2 \times 1031 \times 100} = 2.21$$

Коэффициент d из рис.9: $d = 0.32$

$$I_{F2} (\text{rms})_{3 \phi \text{ sym}} = 0.32 \times 6080 = 1945 \text{ [A]} (400V)$$

$$= 0.32 \times 6080 \times 420/100$$

$$= 817 \text{ [A]} (100V)$$

$$\therefore I_{F2} (\text{rms})_{1 \phi \text{ sym}} = 817 \times \frac{\sqrt{3}}{2} = 7076 \text{ [A]}$$

(6) Различные значения тока короткого замыкания
Найдем α , β , γ из таблицы 1.

а. В точке К.З. F_1

$$\alpha = 1.25 \quad \beta = 1.13 \quad \gamma = 2.17$$

$$I_{F1} (\text{rms})_{\text{ave}} = 1.13 \times 17940 = 20272 \text{ [A]}$$

$$I_{F1} (\text{rms})_{\text{asym}} = 1.25 \times 17940 = 22425 \text{ [A]}$$

$$I_{F1 \text{ max}} = 2.17 \times 17940 = 38930 \text{ [A]}$$

б. В точке F_2

$$\alpha = 1.13 \quad \gamma = 1.94$$

$$I_{F21 \phi} (\text{rms})_{\text{asym}} = 1.13 \times 7076 = 7945 \text{ [A]}$$

$$I_{F21 \phi \text{ max}} = 1.9$$

Табл. 2. Сравнение токов К.З.

Точка К.З.		F_1	F_2
Действующее значение симметричного тока короткого замыкания	Значение, рассчитанное через полное сопротивление в %	16900A	6919A
	Значение, рассчитанное по упрощенной формуле	17940A	7076A
Среднее действующее значение симметричного тока К.З. 3 фаз	Значение, рассчитанное через полное сопротивление в %	17407A	-
	Значение, рассчитанное по упрощенной формуле	20272A	-
Максимальное действующее значение асимметричного тока	Значение, рассчитанное через полное сопротивление в %	17745A	6919A
	Значение, рассчитанное по упрощенной формуле	22425A	7995A
		126%	115%

Расчет тока короткого замыкания

Значение тока короткого замыкания для случая, показанного на рис. 16, можно рассчитать по упрощенной формуле

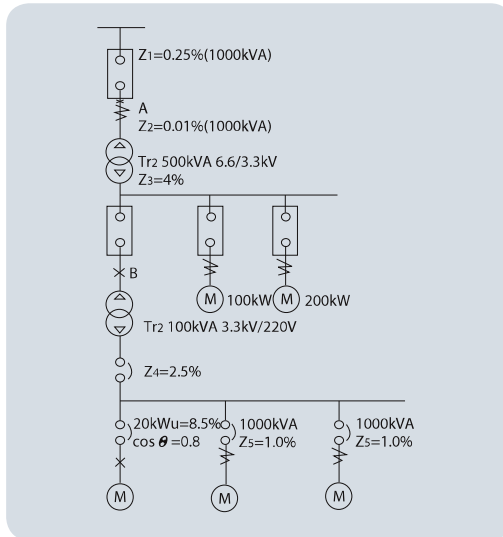


Рис. 16

(1) Рассчитаем номинальный ток в каждой точке

① Номинальный ток I_{nA} в точке А

$$I_{nA} = \frac{500[\text{kVA}] \times 1000}{\sqrt{3} \times 6.6[\text{kV}] \times 1000} = 43.7[\text{A}]$$

② Номинальный ток I_{nB} в точке В

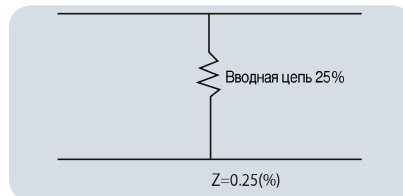
$$I_{nB} = \frac{100[\text{kVA}] \times 1000}{\sqrt{3} \times 3.3[\text{kV}] \times 1000} = 17.5[\text{A}]$$

$$I_{nC} = \frac{20[\text{kW}] \times 1000}{\sqrt{3} \times 220[\text{V}] \times 0.85 \times 0.8} = 77.2[\text{A}]$$

(2) Положим, что основное значение мощности равно 1000 kVA и рассчитаем ток К.З. в каждой точке.

① Значение тока К.З. I_{SA} в точке А

а) Схема эквивалентных сопротивлений



б) Ток К.З. I_{SA}

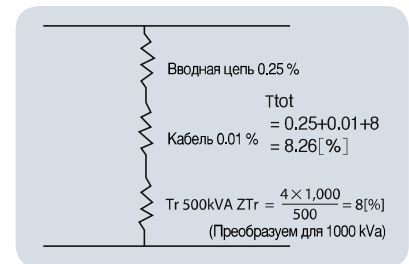
$$I_{SA} = \frac{1000[\text{kVA}] \times 1000 \times 100}{\sqrt{3} \times 6.6[\text{kV}] \times 1000 \times 0.25\%} = 34990[\text{A}]$$

* Отключающая способность автоматического выключателя [MVA]
MVA = 3 ток К.З. [kA] линейное напряжение [kV]

② Ток К.З. в точке В: I_{SB}

а) Схема эквивалентных сопротивлений

* Сумма полных сопротивлений, включенных последовательно
 $Z_{tot} = 0.25 + 0.01 + 8 = 8.26 [\%]$



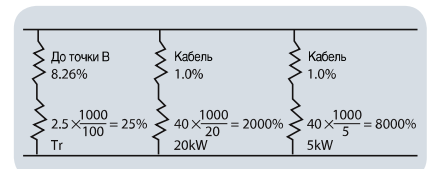
б) Ток К.З. I_{SB}

$$I_{SB} = \frac{1000[\text{kVA}] \times 1000 \times 100}{\sqrt{3} \times 3.3[\text{kV}] \times 1000 \times 8.26} = 2118[\text{A}]$$

* Отключающая способность автоматического выключателя [MVA]
MVA = $\sqrt{3}$ Ток К.З. [kA] Линейное напряжение [kV]

③ Тока К.З. в точке С: I_{SC}

а) Схема эквивалентных сопротивлений



* Сумма полных сопротивлений, включенных параллельно

$$Z = \frac{1}{\frac{1}{33.26} + \frac{1}{2001} + \frac{1}{8001}} = 32.58[\%]$$

б) Ток К.З. I_{SC}

$$I_{SC} = \frac{1000[\text{kVA}] \times 1000 \times 100}{\sqrt{3} \times 220[\text{V}] \times 32.58[\%]} = 8055[\text{A}]$$

Формула расчета

Номинальный ток $I_n = \frac{\text{Мощность трансформатора}}{\sqrt{3} \times \text{Номинальное напряжение}}$

Ток К.З. $I_s = \frac{\text{Мощность трансформатора} \times 100}{\sqrt{3} \times \text{Номинальное напряжение} \times \%Z}$

Расчет тока короткого замыкания Зависимость полного сопротивления от прочих характеристик трансформатора

Табл. 3. Зависимость полного сопротивления от прочих характеристик трансформатора

Трансформатор Полное сопротивление Мощность трансформатора (VA)	3-фазный трансформатор											
	6.3kV/210V масляный			6.3kV/210V с литой изол.			20kV/420V с литой изол.			20kV/420V масляный		
	ZT[%]	RT[%]	XT[%]	ZT[%]	RT[%]	XT[%]	ZT[%]	RT[%]	XT[%]	ZT[%]	RT[%]	XT[%]
20	2.19	1.94	1.03									
30	2.45	1.92	1.53	4.7	2.27	4.12						
50	2.47	1.59	1.89	4.7	1.94	4.28						
75	2.35	1.67	1.66	4.4	1.56	4.11						
100	2.54	1.65	1.96	4.6	1.5	4.24						
150	2.64	1.64	2.07	4.2	1.29	4.0						
200	2.8	1.59	2.31	4.5	1.17	4.35						
300	3.26	1.46	2.92	4.5	1.2	4.33						
500	3.61	1.33	3.36	4.7	0.08	4.69	5.0	1.56	4.76	6.0	1.0	5.92
750	4.2	1.55	3.9	6.0	0.8	5.95	5.0	1.40	4.80	6.0	0.9	5.93
1000	5.0	1.35	4.82	7.0	0.7	6.96	5.0	1.26	4.84	6.0	0.8	5.95
1500	5.1	1.22	4.95	7.0	0.6	6.97	5.5	1.2	5.37	7.0	0.75	6.96
2000	5.0	1.2	4.85	7.5	0.65	7.47	5.5	1.1	5.39	7.0	0.7	6.96

Табл. 4. Примеры полного сопротивления трансформаторов

Трансформатор Полное сопротивление Мощность трансформатора (VA)	1-фазный трансформатор					
	6.3kV/210V масляный			6.3kV/210V с литой изол.		
	ZT[%]	RT[%]	XT[%]	ZT[%]	RT[%]	XT[%]
10				14.9	14.9	0.268
20				14.0	14.0	0.503
30				14.8	14.8	0.523
50				13.6	13.6	0.494
75				11.0	11.0	0.558
100				8.87	8.85	0.562
200				7.70	7.68	0.571
300				5.75	5.69	0.619
500				5.08	4.97	1.05
750				5.05	4.92	1.16
1000				4.03	3.93	0.904
2000				4.55	4.50	0.637
3000				4.29	4.22	0.768
5000				3.26	3.18	0.725
7500				2.72	2.81	0.775
10000	2.5	2.07	1.40	2.33	2.18	0.823
15000	2.37	1.84	1.49	2.04	1.82	0.937
20000	2.57	1.76	1.87	1.90	1.60	1.02
30000	2.18	1.58	1.50			
50000	2.05	1.47	1.42			
75000	2.27	1.46	1.74			
100000	2.48	1.49	1.98			
150000	3.39	1.31	3.13			
200000	3.15	1.31	2.87			
300000	2.23	1.28	2.96			
500000	4.19	1.09	4.03			

Табл.5. Примеры полного сопротивления кабелей (кабель в виниловой трубке, сопротивление изоляции 600 В)

Сечение кабеля	Полное сопротивление 1 м кабеля (Ω)				Сопротивление (Ω) 1 погонного метра кабеля
	Внутр. изолир. проводка или кабель в стальной трубке и кабелепроводе	Кабель в виниловой трубке внутри стальной трубки и кабелепровода	Изолированная проводка в здании		
Ø 1.6mm					0.0089
Ø 2mm					0.0056
Ø 3.2mm	0.00020	0.00012	0.00031		0.0022
5.5mm ²					0.0033
8mm ²					0.0023
14mm ²					0.0013
22mm ²	0.00015	0.00010	0.00026		0.00082
30mm ²					0.00062
38mm ²					0.00048
50mm ²					0.00037
60mm ²					0.00030
80mm ²					0.00023
100mm ²					0.00018
125mm ²	0.00013	0.00009	0.00022		0.00014
150mm ²					0.00012
200mm ²					0.00009
250mm ²					0.00007
325mm ²					0.00005

Примечание 1. При 60 Гц реактивное сопротивление умножается на 2, образом 1/2 реактивного сопротивления может достигнуть IV.

Примечание 2. Если 2 или 3 кабеля проложены параллельно, реактивное и активное сопротивление следует рассчитывать исходя из 2/3 и 1/3 длины кабеля.

Расчет тока короткого замыкания

Различные значения тока короткого замыкания

Табл.6 Примеры полного сопротивления шин и шинопроводов (50 Hz)

[$\times 10^{-4} \Omega / m$]

Номинальный ток (A)	50Hz			60Hz		
	R	X	Z	R	X	Z
600	1.257	0.323	1.297	1.385	0.387	1.438
800	0.848	0.235	0.879	0.851	0.282	0.896
1000	0.641	0.185	0.667	0.645	0.222	0.682
1200	0.518	0.152	0.540	0.523	0.183	0.554
1350	0.436	0.129	0.454	0.443	0.155	0.469
1500	0.378	0.113	0.394	0.386	0.135	0.409
1600	0.360	0.107	0.375	0.367	0.128	0.389
2000	0.286	0.084	0.298	0.293	0.101	0.310
2500	0.218	0.065	0.228	0.221	0.078	0.235
3000	0.180	0.054	0.188	0.184	0.064	0.195
3500	0.143	0.042	0.149	0.146	0.051	0.155
4000	0.126	0.038	0.131	0.129	0.045	0.136
4500	0.120	0.036	0.125	0.122	0.043	0.130
5000	0.095	0.028	0.099	0.098	0.034	0.103

Табл.6 Примеры полного сопротивления шин и шинопроводов (50 Hz)

[$\times 10^{-4} \Omega / m$]

Номинальный ток (A)	50Hz			60Hz		
	R	X	Z	R	X	Z
600	0.974	0.380	1.045	0.977	0.456	1.078
800	0.784	0.323	0.848	0.789	0.387	0.879
1000	0.530	0.235	0.580	0.536	0.282	0.606
1200	0.405	0.185	0.445	0.412	0.222	0.468
1350	0.331	0.152	0.364	0.338	0.183	0.384
1500	0.331	0.152	0.364	0.338	0.183	0.384
1600	0.282	0.129	0.311	0.289	0.155	0.328
2000	0.235	0.107	0.259	0.241	0.128	0.273
2500	0.166	0.076	0.182	0.169	0.091	0.192
3000	0.141	0.065	0.155	0.144	0.078	0.164
3500	0.122	0.056	0.135	0.127	0.068	0.143
4000	0.110	0.051	0.121	0.113	0.061	0.126
4500	0.094	0.043	0.104	0.096	0.052	0.109
5000	0.082	0.038	0.091	0.084	0.045	0.096
5500	0.078	0.035	0.086	0.080	0.043	0.091
6500	0.068	0.028	0.074	0.071	0.031	0.077

Расчет тока короткого замыкания

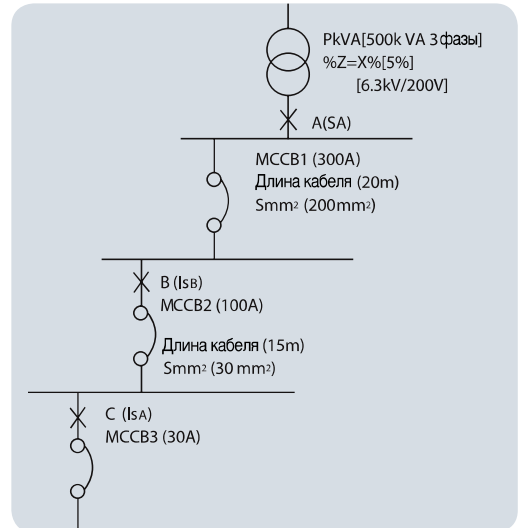
Пример расчета

Воспользовавшись определенным графиком, Вы можете найти и рассчитать значения тока короткого замыкания в различных точках сети. Для определения тока К.З. следует воспользоваться различными значениями переменных для разных условий в сети.

Описание графиков

- Ось P – мощность трансформатора (kVA)
- Ось I_{s1} - Ток К.З. (kA)
- Ось I_{s2} - Действующий симметричный ток К.З. (kA)
- Линия a – Полное сопротивление трансформатора (%)
- Линия b – Длина кабеля (m)
- Линия c – Сечение кабеля (mm²)
- Линия d – Значение I_{s2} (kA)

Примечание. Линия C показывает длину твердого кабеля в виниловой оболочке (600 V, IV)



How to calculate short-circuit current value

Расчет тока короткого замыкания

(1) 3-фазный трансформатор

- ① Ток К.З. в точке (A) непосредственно за трансформатором. Найдем точку пересечения (f) мощности P (значение e) с прямой A, опустим перпендикуляр на ось I_{s1} и найдем значение "g", независимо от полного сопротивления первичной обмотки трансформатора.
- ② Найдем значение тока К.З. для точек B и C при соответствующих значениях полного сопротивления кабеля.
 - Опустим перпендикуляр из точки (h) на ось I_{s1} и найдем значение "g" (kA)
 - Переместим (h) параллельно направлению оси I_{s1} и найдем точку пересечения (i) с линией C.

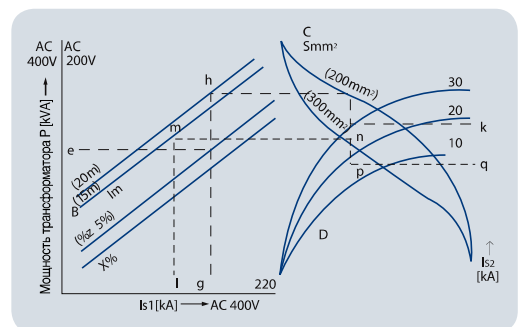
- Переместим (i) параллельно направлению оси I_{s2} и найдем точку пересечения (j) с линией D (g), а затем найдем значение (k) на оси I_{s2}

(2) 1-фазный трансформатор

- ① Ток К.З. в точке непосредственно за трансформатором. Найдем значение таким же образом, как и для 3-фазного трансформатора, и умножим его на 3 (g'kA)
- ② Найдем ток К.З., исходя из полного сопротивления кабеля.
 - Умножим на 2/3 значение g' на оси I_{s1}
 - Найдем значение I_{s2} таким же образом, как и для 3-фазного трансформатора, и умножим его на 3/2.

Примечание

1. Влияние трансформатора не рассматривалось. При необходимости номинальный ток трансформатора умножьте на 4.
2. Фактическое значение тока К.З. немного меньше расчетного. Учитывайте, что мы брали номинальное напряжение равным 200 В и 400 В переменного тока. Поэтому для большей точности значение тока можно пересчитать по формулам.
3. Рассчитанное значение – это симметричный ток К.З. (его периодическая составляющая).



Для заметок

Susol

Расчет тока короткого замыкания

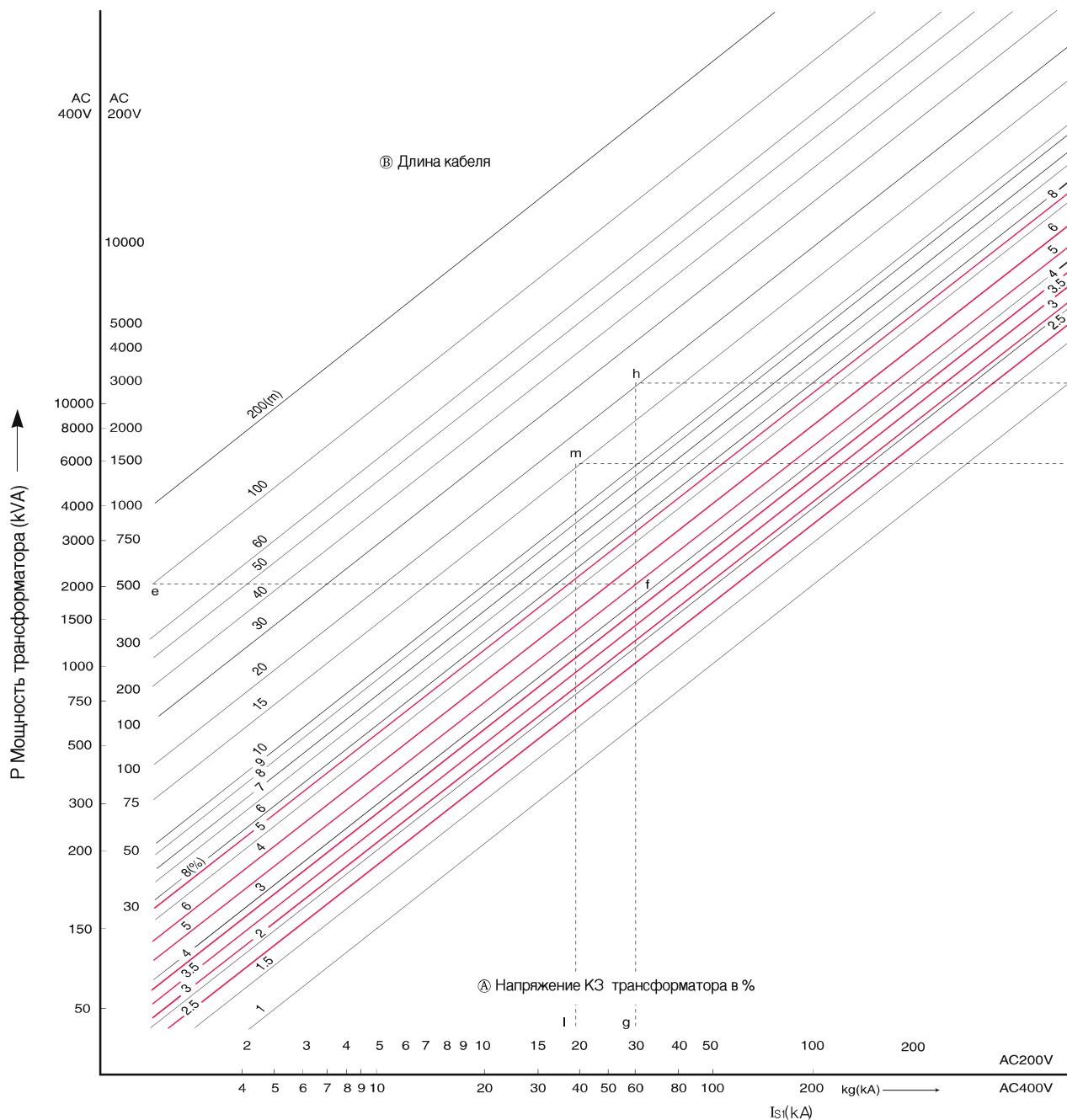
Расчет по графикам

(1) Ток К.З. в точке А (I_{sA})

- Из точки 500 kVA на оси P проведем линию до пересечения с прямой А - точкой (f). Из точки (f) опустим перпендикуляр на ось I_{s1} и найдем значение (g)
- $I_{sA} = 29 \text{ kVA}$ (g)

(2) Ток К.З. в точке В (I_{sB})

- Из точки $g=29 \text{ kA}$ на оси I_{s1} проведем перпендикуляр до пересечения с линией В (20 м)
- Сдвинем точку h параллельно оси I_{s1} и найдем значение i в точке пересечения с линией С (200 мм²)
- Сдвинем точку i параллельно оси I_{s2} и найдем значение j в точке пересечения с линией D ($g=29 \text{ kA}$)
- $I_{sB} = 19 \text{ kA}$ (k)



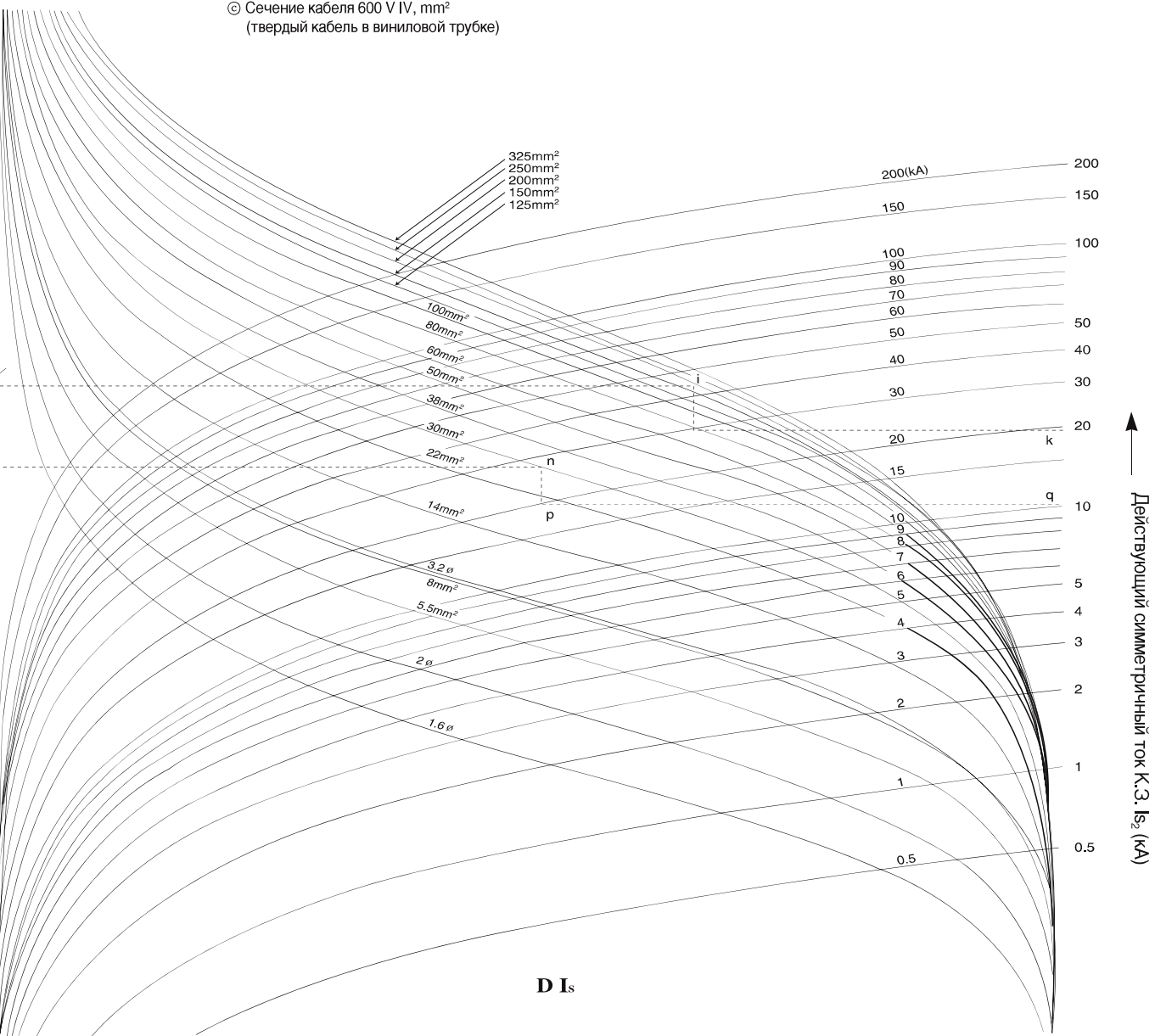
Техническая информация

Susol

(3) Ток К.З. в точке С (I_{sc})








- Отложим на оси I_{s1} значение ток К.З. 19 кА в точке В и проведем из этой точки перпендикуляр до пересечения с линией В в точке m.
- Сдвинем точку m параллельно оси I_{s1} и найдем точку пересечения n с линией С (30 mm^2)
- Сдвинем точку n параллельно оси I_{s1} до пересечения с линией D в точке p.
- $I_{sc} = 10kA$ (q)

© Сечение кабеля 600 V IV, mm^2
(твёрдый кабель в виниловой трубке)



Сертификаты








Susol

Тип	Тип	Тип	Аттестация					Сертификация	
		Organ по сертификации	Safety certi	IEC	UL	cUL	GB	Госстандарт	KEMA
		Знак и наименование							
Тип	Корея	Европа	США	США	Китай	Россия	Нидерланды		
MCCB Susol	TE100S		•					•	
	TE100N		•					•	
	TD100N	•	•			•	•	•	
	TD100H	•	•			•	•	•	
	TD100L	•	•			•	•	•	
	TD160N	•	•			•	•	•	
	TD160H	•	•			•	•	•	
	TD160L	•	•			•	•	•	
	TS100N	•	•			•	•	•	
	TS100H	•	•			•	•	•	
	TS100L	•	•			•	•	•	
	TS160N	•	•			•	•	•	
	TS160H	•	•			•	•	•	
	TS160L	•	•			•	•	•	
	TS250N	•	•			•	•	•	
	TS250H	•	•			•	•	•	
	TS250L	•	•			•	•	•	
	TS400N	•	•			•	•	•	
	TS400H	•	•			•	•	•	
	TS400L	•	•			•	•	•	
	TS630N	•	•			•	•	•	
	TS630H	•	•			•	•	•	
	TS630L	•	•			•	•	•	
	TS800N		•			•	•	•	
	TS800H		•			•	•	•	
	TS800L		•			•	•	•	
	TS100 ETS	•	•			•	•	•	
	TS160 ETS	•	•			•	•	•	
	TS250 ETS	•	•			•	•	•	
	TS400 ETS	•	•			•	•	•	
	TS400 ETM	•	•			•	•	•	
	TS630 ETS	•	•			•	•	•	
TS630 ETM	•	•			•	•	•		
TS800 ETS		•			•	•	•		
TS800 ETM		•			•	•	•		
TS1000N		•					•		
TS1250N		•					•		
TS1600N		•					•		
TS1000H		•					•		
TS1250H		•					•		
TS1600H		•					•		
TS1000L		•					•		
MCCB Susol UL	TD125NU			•	•				
	TD125HU			•	•				
	TS250NU			•	•				
	TS250HU			•	•				
	TS400NU			•	•				
	TS400HU			•	•				
	TS800HU			•	•				

Примечание) • - Выполнено

Морские сертификаты








Susol

Тип		Аттестация						
		 KR Корея	 LR Великобритания	 BV Франция	 ABS США	 GL Германия	 DNV Норвегия	 RINA Италия
TD 100AF	TD100E	●	●	●			●	●
	TD100S	●	●	●			●	●
	TD100P	●	●	●			●	●
	TD100N FTU	●	●	●	●	●	●	●
	TD100N FMU	●	●	●	●	●	●	●
	TD100H FTU	●	●	●	●	●	●	●
	TD100H FMU	●	●	●	●	●	●	●
	TD100L FTU	●	●	●	●	●	●	●
	TD100L FMU	●	●	●	●	●	●	●
TD 160AF	TD160E	●	●	●			●	●
	TD160S	●	●	●			●	●
	TD160P	●	●	●			●	●
	TD160N FTU	●	●	●	●	●	●	●
	TD160N FMU	●	●	●	●	●	●	●
	TD160H FTU	●	●	●	●	●	●	●
	TD160H FMU	●	●	●	●	●	●	●
	TD160L FTU	●	●	●	●	●	●	●
	TD160L FMU	●	●	●	●	●	●	●
TS 100AF	TS100E	●	●	●			●	●
	TS100E ETS	●	●	●			●	●
	TS100S	●	●	●			●	●
	TS100S ETS	●	●	●			●	●
	TS100P	●	●	●			●	●
	TS100P ETS	●	●	●			●	●
	TS100N FTU	●	●	●	●	●	●	●
	TS100N FMU	●	●	●	●	●	●	●
	TS100H FTU	●	●	●	●	●	●	●
	TS100H FMU	●	●	●	●	●	●	●
	TS100H ETS	●	●	●	●	●	●	●
	TS100L FTU	●	●	●	●	●	●	●
	TS100L FMU	●	●	●	●	●	●	●
	TS100L ETS	●	●	●	●	●	●	●
	TS 160AF	TS160E	●	●	●			●
TS160E ETS		●	●	●			●	●
TS160S		●	●	●			●	●
TS160S ETS		●	●	●			●	●
TS160P		●	●	●			●	●
TS160P ETS		●	●	●			●	●
TS160N FTU		●	●	●	●	●	●	●
TS160N FMU		●	●	●	●	●	●	●
TS160N ATU		●	●	●	●	●	●	●
TS160N ETS		●	●	●	●	●	●	●
TS160H FTU		●	●	●	●	●	●	●
TS160H FMU		●	●	●	●	●	●	●
TS160H ATU		●	●	●	●	●	●	●
TS160H ETS		●	●	●	●	●	●	●
TS160L FTU		●	●	●	●	●	●	●
TS160L FMU		●	●	●	●	●	●	●
TS160L ATU		●	●	●	●	●	●	●
TS160L ETS		●	●	●	●	●	●	●

Примечание) ●: Выполнено

Морские сертификаты








Susol

Тип		Аттестация						
		 KR Корея	 LR Великобритания	 BV Франция	 ABS США	 GL Германия	 DNV Норвегия	 RINA Италия
TS 250AF	TS250E	●	●	●			●	●
	TS250E ETS	●	●	●			●	●
	TS250S	●	●	●			●	●
	TS250S ETS	●	●	●			●	●
	TS250P	●	●	●			●	●
	TS250P ETS	●	●	●			●	●
	TS250N FTU	●	●	●	●	●	●	●
	TS250N FMU	●	●	●	●	●	●	●
	TS250N ATU	●	●	●	●	●	●	●
	TS250N ETS	●	●	●	●	●	●	●
	TS250H FTU	●	●	●	●	●	●	●
	TS250H FMU	●	●	●	●	●	●	●
	TS250H ATU	●	●	●	●	●	●	●
	TS250H ETS	●	●	●	●	●	●	●
	TS250L FTU	●	●	●	●	●	●	●
	TS250L FMU	●	●	●	●	●	●	●
TS250L ATU	●	●	●	●	●	●	●	
TS250L ETS	●	●	●	●	●	●	●	
TS 400AF	TS400E	●	●	●			●	●
	TS400E ETS	●	●	●			●	●
	TS400E ETM	●	●	●			●	●
	TS400S	●	●	●			●	●
	TS400S ETS	●	●	●			●	●
	TS400S ETM	●	●	●			●	●
	TS400P	●	●	●			●	●
	TS400P ETS	●	●	●			●	●
	TS400P ETM	●	●	●			●	●
	TS400N FTU	●	●	●	●	●	●	●
	TS400N FMU	●	●	●	●	●	●	●
	TS400N ATU	●	●	●	●	●	●	●
	TS400N ETS	●	●	●	●	●	●	●
	TS400N ETM	●	●	●	●	●	●	●
	TS400H FTU	●	●	●	●	●	●	●
	TS400H FMU	●	●	●	●	●	●	●
	TS400H ATU	●	●	●	●	●	●	●
	TS400H ETS	●	●	●	●	●	●	●
	TS400H ETM	●	●	●	●	●	●	●
	TS400L FTU	●	●	●	●	●	●	●
TS400L FMU	●	●	●	●	●	●	●	
TS400L ATU	●	●	●	●	●	●	●	
TS400L ETS	●	●	●	●	●	●	●	
TS400L ETM	●	●	●	●	●	●	●	
TS 630AF	TS630E	●	●	●			●	●
	TS630E ETS	●	●	●			●	●
	TS630E ETM	●	●	●			●	●
	TS630S	●	●	●			●	●
	TS630S ETS	●	●	●			●	●
	TS630S ETM	●	●	●			●	●
	TS630P	●	●	●			●	●
	TS630P ETS	●	●	●			●	●
TS630P ETM	●	●	●			●	●	

Примечание) ● - Выполнено

Морские сертификаты

Susol

Тип		Аттестация						
								
Знак и наименование		KR	LR	BV	ABS	GL	DNV	RINA
Тип		Корея	Великобритания	Франция	США	Германия	Норвегия	Италия
TS 630AF	TS630N FTU	•	•	•	•	•	•	•
	TS630N FMU	•	•	•	•	•	•	•
	TS630N ATU	•	•	•	•	•	•	•
	TS630N ETS	•	•	•	•	•	•	•
	TS630N ETM	•	•	•	•	•	•	•
	TS630H FTU	•	•	•	•	•	•	•
	TS630H FMU	•	•	•	•	•	•	•
	TS630H ATU	•	•	•	•	•	•	•
	TS630H ETS	•	•	•	•	•	•	•
	TS630H ETM	•	•	•	•	•	•	•
	TS630L FTU	•	•	•	•	•	•	•
	TS630L FMU	•	•	•	•	•	•	•
	TS630L ATU	•	•	•	•	•	•	•
	TS630L ETS	•	•	•	•	•	•	•
TS630L ETM	•	•	•	•	•	•	•	
TS 800AF	TS800E	•	•	•			•	•
	TS800E ETS	•	•	•			•	•
	TS800E ETM	•	•	•			•	•
	TS800S	•	•	•			•	•
	TS800S ETS	•	•	•			•	•
	TS800S ETM	•	•	•			•	•
	TS800P	•	•	•			•	•
	TS800P ETS	•	•	•			•	•
	TS800P ETM	•	•	•			•	•
	TS800N FTU	•	•	•	•	•	•	•
	TS800N FMU	•	•	•	•	•	•	•
	TS800N ATU	•	•	•	•	•	•	•
	TS800N ETS	•	•	•	•	•	•	•
	TS800N ETM	•	•	•	•	•	•	•
	TS800H FTU	•	•	•	•	•	•	•
	TS800H FMU	•	•	•	•	•	•	•
	TS800H ATU	•	•	•	•	•	•	•
	TS800H ETS	•	•	•	•	•	•	•
	TS800H ETM	•	•	•	•	•	•	•
	TS800L FTU	•	•	•	•	•	•	•
TS800L FMU	•	•	•	•	•	•	•	
TS800L ATU	•	•	•	•	•	•	•	
TS800L ETS	•	•	•	•	•	•	•	
TS800L ETM	•	•	•	•	•	•	•	

Примечание) •: Выполнено

Международная сеть филиалов LS Industrial System обеспечивает высочайшее качество товаров и услуг

Далянь, Китай
Dalian LSIS Co., Ltd.

Пекин, Китай
LSIS Beijing Office

Циндао, Китай
LSIS Qingdao Office

Дубаи, ОАЭ
LSIS (Middle East) FZE

Ченду, Кита
LSIS Chengdu Office

Ханой, Вьетнам
LSIS-VINA Co., Ltd.



LSIS (Middle East) FZE Dubai, U.A.E.

Адрес: LOB 19 JAFZA VIEW TOWER Room 205, Jebel Ali Freezone P.O. Box 114216, Dubai, United Arab Emirates

Тел. 971-4-886 5360 Факс: 971-4-886-5361 e-mail: dhleef@lsis.biz

Dalian LSIS Co., Ltd. Dalian, China

Адрес: No.15, Liaohexi 3-Road, Economic and Technical Development zone, Dalian 116600, China

Тел. 86-411-8273-7777 Факс: 86-411-8730-7560 e-mail: tangyh@lsis.com.cn

LSIS (Wuxi) Co., Ltd. Wuxi, China

Адрес: 102-A, National High & New Tech Industrial Development Area, Wuxi, Jiangsu, 214028, P.R.China

Тел. 86-510-8534-6666 Факс: 86-510-522-4078 e-mail: luw@lsis.com.cn

LSIS-VINA Co., Ltd. Hanoi, Vietnam

Адрес: Nguyen Khe - Dong Anh - Ha Noi - Viet Nam

Тел. 84-4-882-0222 Факс: 84-4-882-0220 e-mail: sjbaik@lsis.biz

LSIS-VINA Co., Ltd. Hochiminh, Vietnam

Адрес: 41 Nguyen Thi Minh Khai Str. Yoco Bldg 4th Floor, Hochiminh City, Vietnam

Тел. 84-8-3822-7941 Факс: 84-8-3822-7942 e-mail: hjchoid@lsis.biz

LSIS Shanghai Office Shanghai, China

Адрес: Room 32 floors of the Great Wall Building, No. 3000 North Zhongshan Road, Putuo District, Shanghai, China

Тел. 86-21-5237-9977 Факс: 89-21-5237-7189 e-mail: baijh@lsis.com.cn





Штаб-квартира (Сеул, Южная Корея)

Уси, Китай

LSIS (Wuxi) Co., Ltd.

Шанхай, Китай

LSIS Shanghai Office

Гуанчжоу, Китай

LSIS Guangzhou Office

LSIS Beijing Office Beijing, China

Адрес: B-Tower 17FL.Beijing Global Trade Center B/D, No.36, BeiSanHuanDong-Lu, DongCheng-District, Beijing 100013, P.R. China

Тел. 86-10-5825-6025,7 Факс: 86-10-5825-6026 e-mail: sunmj@lsis.com.cn

LSIS Guangzhou Office Guangzhou, China

Адрес: Room 1403, 14/F, New Poly Tower, No.2 Zhongshan Liu Road, Guangzhou 510180, P.R. China

Тел. 020-8326-6754 Факс: 020-8326-6287 e-mail: chenxs@lsis.com.cn

LSIS Chengdu Office Chengdu, China

Адрес: Room 1701 17Floor, huamin hanjun internationnal Building, No1 Fuxing Road Chengdu, 610016, P.R. China

Тел. 86-28-8670-3201 Факс: 86-28-8670-3203 e-mail: yangcf@lsis.com.cn

LSIS Qingdao Office Qingdao, China

Адрес: Room 2001,20/F,7B40, Galaxy Building, No.29 Shandong Road, Shinan District, Qingdao 266071, P.R. China

Тел. 86-532-8501-6058 Факс: 86-532-8501-6057 e-mail: wangzy@lsis.com.cn

LSIS NETHERLANDS Co.Ltd Schiphol-Rijk, Netherlands

Адрес: 1st. Floor, Tupolevlaan 48, 1119NZ, Schiphol-Rijk, The Netherlands

Тел. 31-20-654-1420 Факс: 31-20-654-1429 e-mail: junshickp@lsis.biz

LSIS Gurgaon Office Gurgaon ,India

Адрес: 109 First Floor, Park Central, Sector-30, Gurgaon- 122 002, Haryana, India e-mail: hwyim@lsis.biz

