

**ZUCCHINI**

# Шинопроводы и трансформаторы



ОБЩИЙ КАТАЛОГ 10/11

Торговая  
марка Группы

**legrand**

ZUC 005/10

Шинопроводы низкой мощности

СЕРИЯ LB  
LIGHTING BUSWAY

25 – 40А



1

СЕРИЯ HL  
HIGH LIGHTING

25 – 40А



21

СЕРИЯ SL  
SERIE LUCE

40 – 63А



43

Шинопроводы средней мощности

СЕРИЯ MS  
MINI SBARRA

63 – 100 – 160А



57

СЕРИЯ MR  
MEDIUM RATING

160 – 1000А



73

СЕРИЯ TS  
TROLLEY SYSTEM

63 – 250А



109

Оборудование высокой мощности

СЕРИЯ SCP  
SUPER COMPACT  
PAINTED

630 – 5000А



131

СУХИЕ  
ТРАНСФОРМАТОРЫ  
С ЛИТОЙ ИЗОЛЯЦИЕЙ  
СЕРИЯ CRT

100 – 16 000 кВА



199

ТЕХНИЧЕСКАЯ  
ИНФОРМАЦИЯ

181

## Интегрированные решения проектных задач

Группа Legrand получила мировое признание в качестве производителя систем и отдельного оборудования для электроустановок и информационных сетей:

- распределительных шкафов, щитов управления, аппаратов защиты
- оборудования для прокладки кабелей (кабельных каналов, решетчатых и проволочных кабельных лотков)
- сухих трансформаторов с литой изоляцией
- магистральных, распределительных и осветительных шинпроводов.

Legrand выпускает всё необходимое оборудование для распределения электроэнергии, защиты людей и имущества.



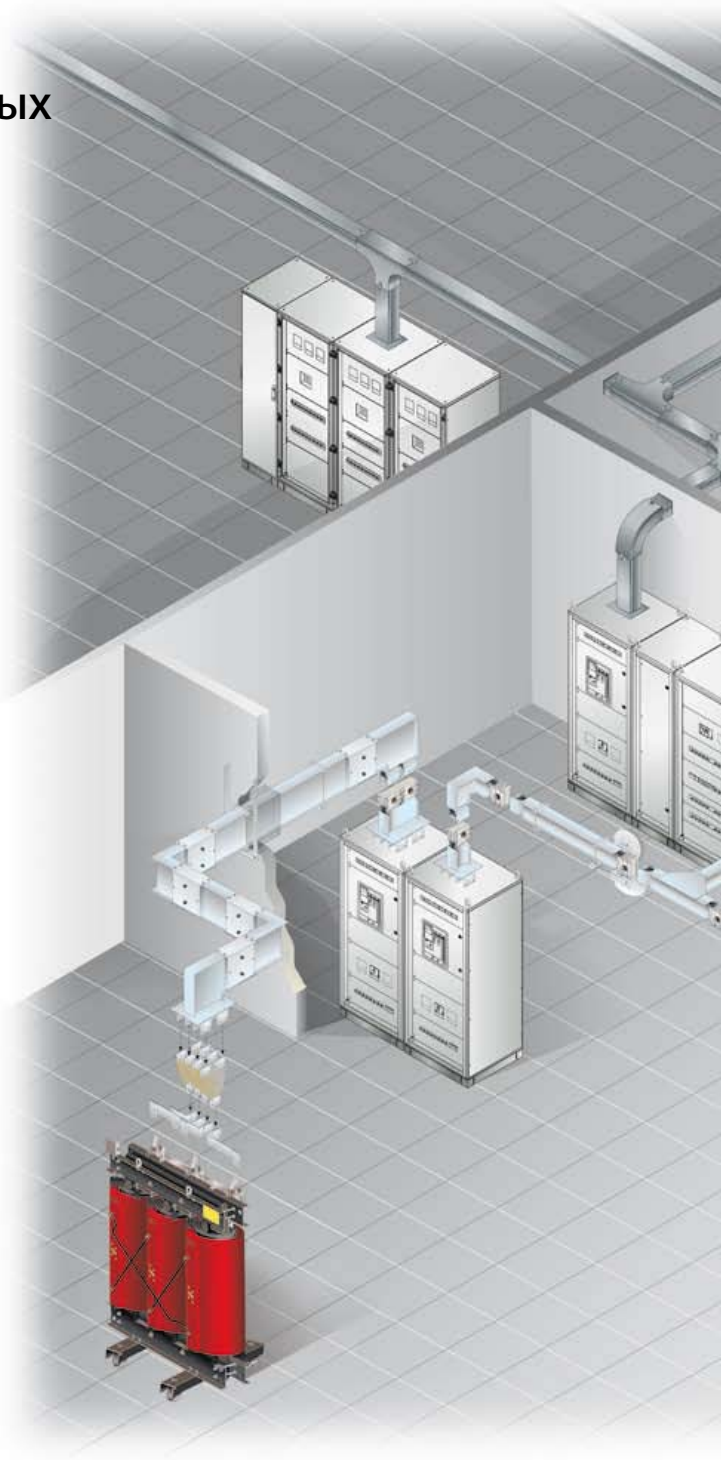
Промышленные шкафы Altis™  
Щиты Atlantic и Marina

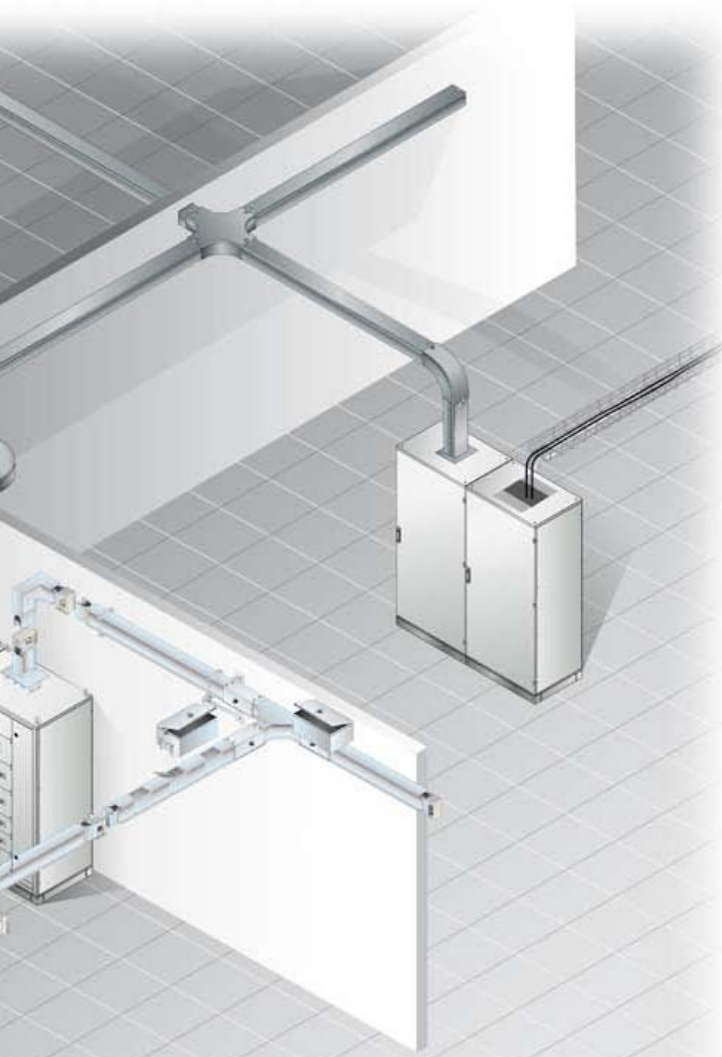
**legrand®**



Кабельные лотки Cablofil

**CABLOFIL**





В условиях ускоряющейся глобализации и увеличения числа технически сложных проектов ключевым фактором успеха компании является наличие надежного и компетентного партнера.

Широчайшее предложение безукоризненно продуманных продуктов позволяет формировать решения из взаимосогласованных компонентов, воплощающие последние технические достижения.

Выбрав Группу Legrand, вы можете быть уверены, что наши высококвалифицированные специалисты окажут вам помощь в любое время и в любом объеме, начиная с разработки проекта и заканчивая его реализацией.



Автоматические  
выключатели DMX<sup>3</sup>, DPX, DX

**legrand**



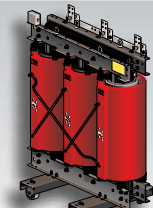
Распределительные шкафы XL<sup>3</sup>

**legrand**



Шинопроводы Zucchini

**ZUCCHINI**



Сухие трансформаторы  
с литой изоляцией

**ZUCCHINI**

## Общие сведения о шинопроводах

Использование шинопроводов является наиболее современным решением в области распределения электроэнергии для электрооборудования, осветительных приборов и других потребителей в зданиях любого типа: складах, торговых центрах и т.д. Шинопроводы отличаются низкими эксплуатационными расходами и позволяют изменять конфигурацию сети с минимальными затратами труда, времени и материалов. Очень часто шинопроводы используются в качестве магистральных (вертикальных и горизонтальных) линий электроснабжения промышленных и коммерческих зданий. Они обладают всеми возможностями традиционной кабельной сети, но отличаются значительно меньшим временем монтажа. Шинопроводы Zucchini представлены тремя категориями (малой, средней и высокой мощности), каждая из которых состоит из нескольких серий. Они отвечают всем монтажным требованиям и способны проводить ток более 5000 А.



### ■ ПРОСТОТА КОНФИГУРИРОВАНИЯ СЕТИ

Электрические характеристики шинопроводов Zucchini полностью соответствуют требованиям промышленных стандартов. Передача номинального тока гарантируется даже при температуре в помещении до 40°C, что превосходит требования соответствующего стандарта (35°C). Выбрав шинопровод в соответствии с ожидаемым рабочим током, следует проверить значение падения напряжения и выдерживаемого сверхтока по таблицам электрических характеристик для изделий данной серии. В этих таблицах, в частности, указаны: ток короткого замыкания и пиковый ток, выдерживаемый шиной до момента срабатывания вышерасположенного устройства защиты; удельное падение напряжения при среднем коэффициенте нагрузки ( $\cos \phi$ ); потери и прочие данные (активное и реактивное сопротивление, сопротивление заземления и т.д.). На основе этих сведений инженер-проектировщик может рассчитать электрические характеристики будущей установки. Все приведенные в таблицах данные получены в результате измерений, выполненных аккредитованными LOVAG лабораториями.

При использовании шинопроводов устройства защиты размещаются как можно ближе к защищаемому устройству (децентрализованная защита); соединительные коробки могут быть оборудованы аппаратами защиты, такими как автоматические выключатели или предохранители. Оснащение первых электродвигательным взводом, позволяет легко и эффективно управлять электрической сетью.

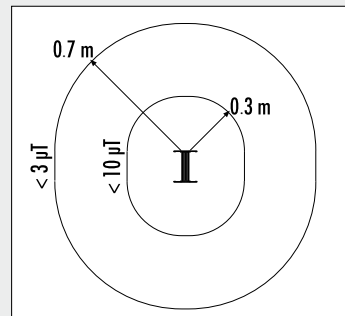
	25	25	25	25	25
I (A)	3,14	3,14	3,14	6,15	6,15
Uv (mV)	8,72	8,72	8,72	8,72	8,72
Uv (V)	400	400	400	400	400
Uv (V)	500	500	500	500	500
f (Hz)	50/60	50/60	50/60	50/60	50/60
W (kA/ms)	2,2	2,2	2,2	2,2	2,2
Ipk (kA)	10	10	10	10	10
f (A/s x 10 <sup>3</sup> )	0,48	0,48	0,48	0,48	0,48
W (mV/m)	5,803	5,803	5,803	5,803	5,803
	1,144	1,279	1,279	1,144	1,144
			5,942	5,914	3,067

Пример таблицы электрических характеристик

### ■ НЕГОРЮЧЕСТЬ И НИЗКОЕ ЭЛЕКТРОМАГНИТНОЕ ИЗЛУЧЕНИЕ

Шинопровод не содержит большого количества пластмассовой изоляции и других горючих компонентов. Кроме того, все изолирующие детали изготавливаются из самозатухающей пластмассы (класс огнестойкости от V0 до V2), не выделяющей опасных газов при горении (не содержащей галогенов). Еще одним преимуществом шинопроводов перед кабельной сетью является низкий уровень электромагнитного излучения: металлический кожух является надежным экраном от электрического поля, а очень близкое расположение фазных проводников значительно уменьшает плотность магнитного потока. Европейские нормативные документы устанавливают «максимально допустимый» уровень магнитной индукции 10 мкТл и «приемлемый» уровень, равный 3 мкТл. Результаты испытаний шинопроводов SCP 2500 А при номинальном токе показали, что на расстоянии 0,3 м от них магнитная индукция не превышает «максимально допустимого», а на расстоянии

0,7 м – «приемлемого» уровня. Эти качества делают шинопроводы Zucchini незаменимыми для применения в учреждениях здравоохранения, центрах обработки данных, то есть везде, где необходимо передавать большое количество электроэнергии в непосредственной близости от компьютеризированных рабочих мест и чувствительного к помехам оборудования.

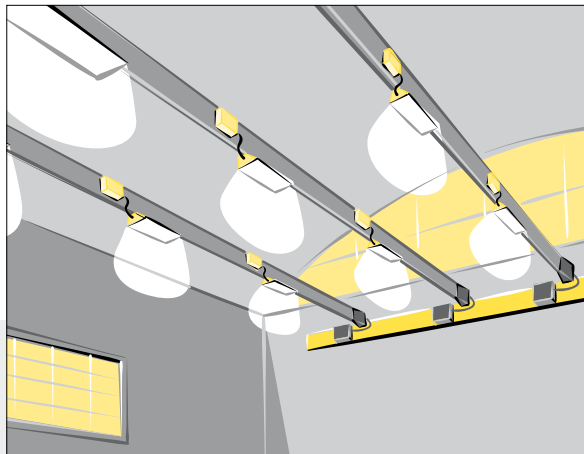


Электромагнитное излучение шинопровода Zucchini

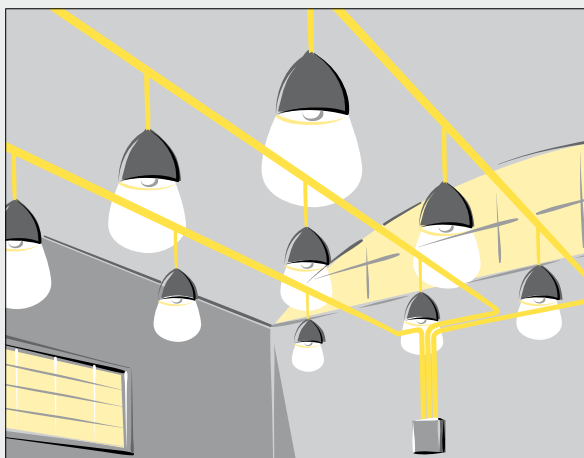
## Общие сведения о шинопроводах

### ■ ГИБКОСТЬ ПРИМЕНЕНИЯ

Наличие многочисленных точек отвода на прямых элементах обеспечивает большую гибкость при проектировании и монтаже электросети, а также широкие возможности по оперативному изменению её конфигурации в связи с возникающими потребностями. Отводные блоки можно устанавливать, снимать и переставлять, не обесточивая шинопровод, то есть, не отключая питаемое им оборудование. Проектировщики больше не привязаны к схеме размещения станков и оборудования, поскольку реализованный проект всегда открыт для возможных изменений, которые могут быть оперативно выполнены в соответствии с текущими потребностями. Использование шинопроводов предоставляет возможность оказаться от прямых соединений потребителя с источником питания, поскольку единая электrorаспределительная система позволяет подсоединить нагрузку к любой свободной точке отвода. Установленные в вашем здании надежные и гибкие в применении шинопроводы Zucchini позволят быстро перепрофилировать помещения, обеспечивая максимальную эффективность использования их площадей.



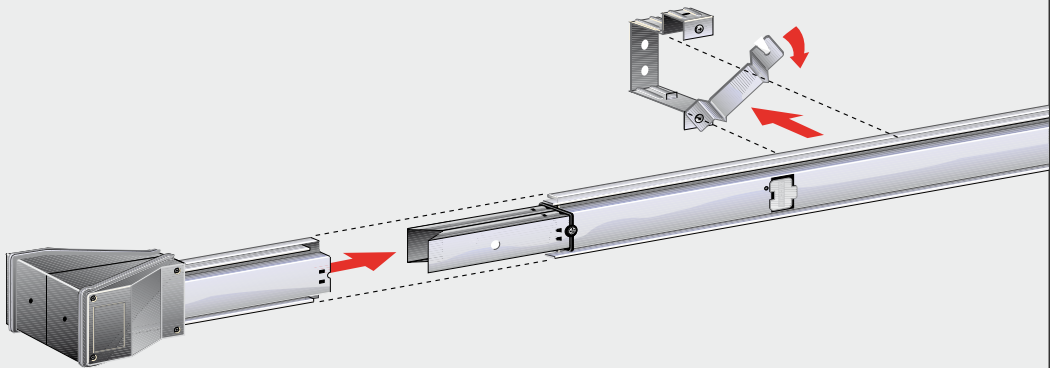
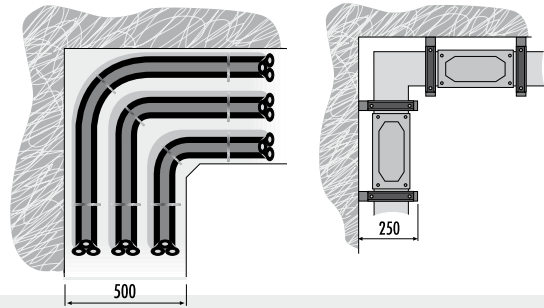
Осветительные шинопроводы



Сеть освещения с кабелями, проложенными в трубах

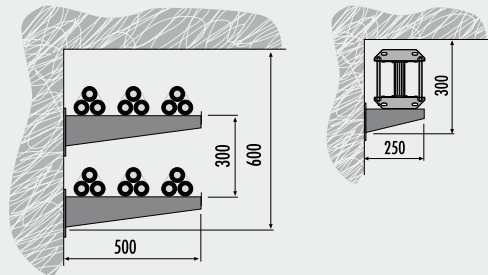
### ■ БЫСТРЫЙ МОНТАЖ

Соединительные и крепежные компоненты Zucchini позволяют легко собирать и монтировать шинопроводы. На монтаж целой системы шинопроводов требуется столько времени, сколько уходит на установку лишь одного кабельного лотка. Кроме того, при одинаковом номинальном токе шинопроводы с алюминиевыми проводниками обладают значительно меньшим весом, чем уложенные на лотки медные кабели. Благодаря этому для них требуются легкие, простые и недорогие опорные конструкции, что обеспечивает более быстрый монтаж сети шинопроводов по сравнению с кабельной сетью.

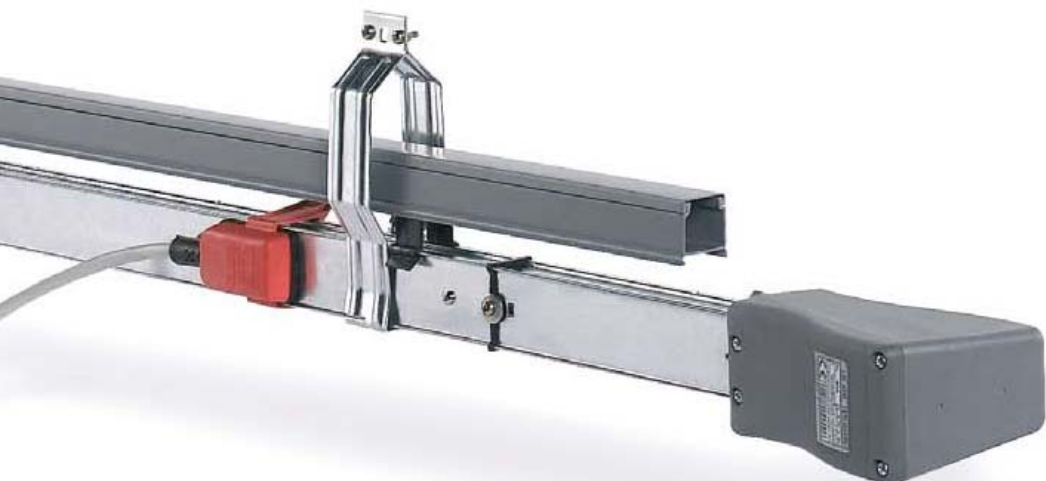


### ■ КОМПАКТНОСТЬ

Габаритные размеры шинопроводов, как правило, меньше, чем лотков с силовыми кабелями на ток более 1000 А или с несколькими параллельными кабелями, используемыми для передачи такого тока. Еще одним преимуществом шинопровода является возможность изменения направления передачи тока в ограниченном пространстве. С помощью компактных угловых элементов шинопровод легко меняет свое направление на 90°. Мощные кабели обладают ограниченным радиусом изгиба и поэтому занимают гораздо больше полезного пространства.



# LB – LIGHTING BUSWAY 25 – 40A



## СОДЕРЖАНИЕ РАЗДЕЛА

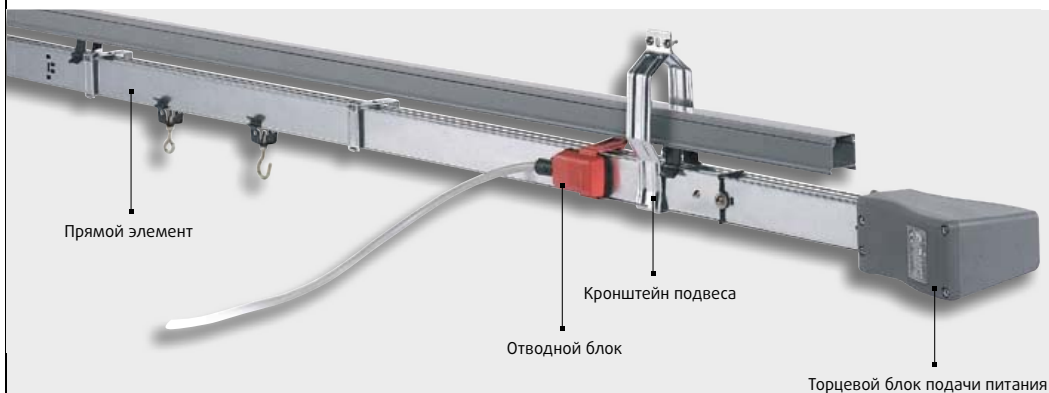
- 2 Общие сведения
- 8 Компоненты шинопровода: элементы с двумя и четырьмя проводниками
- 12 Компоненты шинопровода: элементы с шестью проводниками
- 14 Отводные блоки
- 17 Элементы крепления
- 19 Кабельные короба и аксессуары
- 183 Техническая информация
- 198 Определение номинального тока шинопровода

# LB Lighting Busway

## ■ ОБЩИЕ СВЕДЕНИЯ

Шинопроводы Zucchini серии LB – идеально подходят для подачи питания на осветительные приборы в коммерческом и промышленном секторе. Основные преимущества серии LB:

- простота, быстрота и гибкость проектирования и монтажа линий питания
- возможность установки в фальшпотолках и под фальшполами с обеспечением степени защиты IP 55
- соответствие стандартам МЭК 60439-1 и 60439-2
- передача номинального тока возможна при температуре в помещении 40°C, что выше требований стандарта (35°C).



Торговые центры



Офисы

## ■ ПРЯМЫЕ ЭЛЕМЕНТЫ

Прямые элементы шинопроводов LB обладают следующими особенностями:

- Закрытый кожух выполнен из стали, оцинкованной горячим способом (по методу Сендзимира), служит проводником защитного заземления (РЕ), профиль которого обеспечивает необходимую жесткость конструкции.
- Толщина стенок кожуха: 0,6 мм.
- Сечение кожуха: 26 x 41 мм.
- По заказу кожух может покрываться краской или изготавливаться из анодированного алюминия.
- 2, 4 или 6 жестких проводников из меди чистотой 99,9%.
- Сечение проводника: 3,14 мм<sup>2</sup> для шин 25 А и 6,15 мм<sup>2</sup> для шин 40 А.
- Изолирующие разделительные перегородки между проводниками выполнены из самозатухающей

пластмассы (класс огнестойкости V0 согласно UL94), успешно выдерживающими испытание раскаленной нитью в соответствии с МЭК 60695-2-10.

- Точки отвода для установки отводных блоков располагаются через 1 м (по 3 точки отвода на элементе длиной 3 м) или через 0,5 м (по 6 точек на элементе длиной 3 м). Прямой элемент LB 6 имеет точки отвода с обеих сторон кожуха: 3 + 3 или 6 + 6 точек.
- Гибкие соединения обеспечивают электрическую целостность трассы.

Механическое и электрическое соединение двух прямых элементов обеспечивает степень защиты IP55. Электрическая целостность проводника заземления (кожуха) обеспечивается при затяжке специального соединительного винта. Огнестойкость шинопровода в сборе соответствует требованиям стандарта МЭК 60332-3.



Склады



Больницы

## LB Lighting Busway

### ■ БЛОКИ ПОДАЧИ ПИТАНИЯ

Блоки обеспечивают поступление питания от кабельной линии в шинопровод LB. Они быстро и легко устанавливаются на прямые элементы. К зажимам блоков подачи питания можно подсоединять гибкие медные жилы сечением до 25 мм<sup>2</sup>. Блоки оборудованы кабельным зажимом, препятствующим выдергиванию кабеля. Отверстие для ввода кабеля расположено в задней части блока.



Стандартный торцевой блок подачи питания

### ■ ТОРЦЕВАЯ ЗАГЛУШКА

Обеспечивает степень защиты IP55 на концевом элементе.



Торцевая заглушка

### ■ ЭЛЕМЕНТЫ КРЕПЛЕНИЯ

Предлагаются разнообразные приспособления для прикрепления шинопровода к конструкциям здания (непосредственно, с помощью цепей или тросов). К элементам крепления относятся:

- Защелкивающаяся скоба, использование которой значительно ускоряет монтаж. Скоба может использоваться для подвешивания шинопровода к потолку, а также для прикрепления люминисцентных ламп, отводных блоков и т.д. к самому шинопроводу.
- Защелкивающаяся скоба с крюком или кольцом для подвешивания ламп к шинопроводу.
- Простая скоба подвеса, используемая с потолочным подвесом. Позволяет подвешивать шинопровод на расстоянии до 25 см от потолка.
- Кронштейн для крепления к стене. Позволяет устанавливать шинопровод на стене здания. Кронштейны крепятся к стене через определенное расстояние, позволяющее устанавливать все необходимые компоненты.



Элементы для прикрепления шинопровода к строительным конструкциям и для фиксации светильников на шинопроводe

## ■ ОТВОДНЫЕ БЛОКИ

Предназначены для подачи питания на осветительные приборы.

- Могут устанавливаться и сниматься, когда шинопровод находится под напряжением и при включенной нагрузке.
- Контакт защитного заземления (РЕ) замыкается первым при установке блока в точку отвода, и размыкается последним при его снятии.
- Все пластмассовые детали успешно выдержали испытание спиралью накаливания в соответствии с МЭК 60695-2-10 и имеют класс огнестойкости V1 согласно UL94.
- В стандартном исполнении степень защиты IP55 в соответствии со стандартом МЭК 60529 обеспечивается без использования дополнительных элементов.
- Одни и те же отводные блоки используются с прямыми элементами LB 2, 4 и 6. К ним относятся:
  - а) Однофазные отводные блоки 10 А, сконфигурированные на определенную фазу, с подсоединенным кабелем 3 x 1,5 мм<sup>2</sup> длиной 1, 3 и 5 м.
  - б) Однофазные отводные блоки 10 А, с выбором фазы и с зажимами для подсоединения кабеля L+N+PE.
  - в) Однофазные отводные блоки 16 А, с выбором фазы, цилиндрическим керамическим предохранителем Ø5 x 20 мм и зажимами для подсоединения кабеля L+N+PE.
  - г) Отводные блоки 16 А трехфазные, с держателями трех цилиндрических предохранителей и зажимами для подсоединения кабеля 3L+N+PE.
- В силу своей конструкции отводной блок, предназначенный для установки на одной стороне прямого элемента LB 6, не может быть установлен на другой его стороне.



Отводной блок с выбором фазы



Однофазные отводные блоки с кабелем длиной 1, 3 и 5 м

# LB Lighting Busway

## ■ ЭЛЕМЕНТЫ ТРАССЫ И ДОПОЛНИТЕЛЬНЫЕ ЭЛЕМЕНТЫ

Компания Zucchini поставляет различные элементы, позволяющие удовлетворить любые требования по монтажу шинопроводов:

- а) Гибкое соединение: позволяет изменять направление трассы и обходить препятствия на её пути. Основные особенности:
- способ соединения, как у прямых элементов
  - выполнение электрического и механического соединения за одну операцию
  - степень защиты в стандартном исполнении IP55
  - специальный соединительный винт, при затяжке которого обеспечивается электрическая целостность проводника защитного заземления, представляющего собой кожуха шинопровода.

- б) Кабельный короб с крышкой, устанавливаемый сверху на шинопроводе с помощью специальных подпорок и скоб, и предназначенный для укладки кабелей вспомогательных цепей.

Длина короба: 3 м, сечение: 28 x 28 мм.

- в) Центральный блок подачи питания. Запитывает шинопровод из любого промежуточного звена, что позволяет уменьшить потери напряжения на концах линии и/или облегчить выполнение электромонтажа в случае, когда удобнее подавать питание в середину линии.



Отводной блок с выбором фазы

Кронштейн для крепления к стене

Кольцо для подвешивания к шинопроводу ламп и других устройств (коробок, громкоговорителей)

Защелкивающаяся скоба для подвешивания шинопровода и крепления к нему других устройств (светильников и т.д.)

## ■ ЭЛЕМЕНТЫ ЛИНИИ



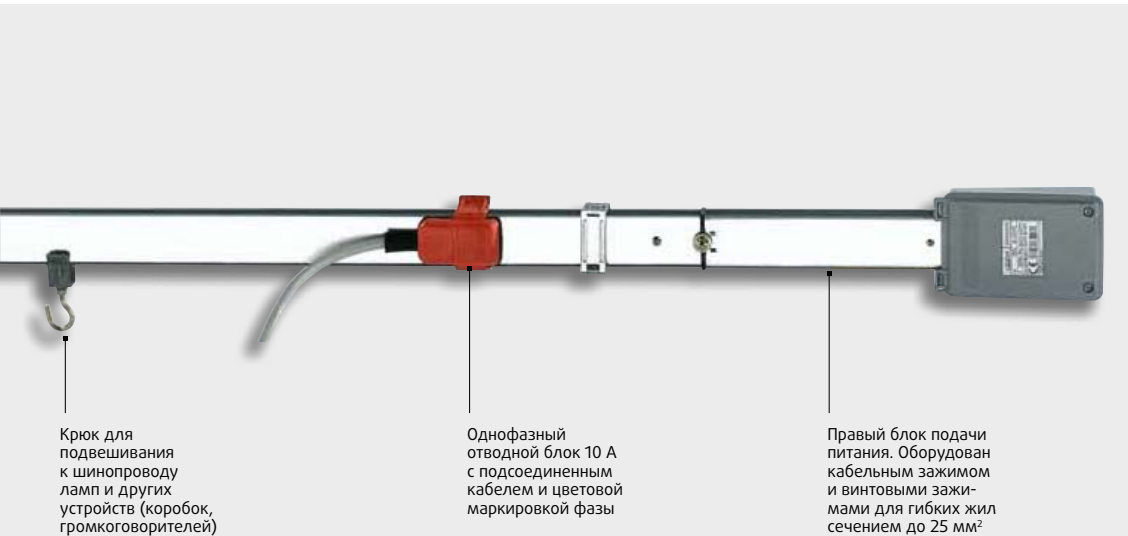
Отводной блок с выбором фазы



Трёхфазный отводной блок с держателем предохранителей



Однофазные отводные блоки с кабелем длиной 1, 3 и 5 м



Крюк для подвешивания к шинопроводу ламп и других устройств (коробок, громкоговорителей)

Однофазный отводной блок 10 А с подсоединенным кабелем и цветовой маркировкой фазы

Правый блок подачи питания. Оборудован кабельным зажимом и винтовыми зажимами для гибких жил сечением до 25 мм<sup>2</sup>



Защелкивающиеся скобы: с крюком, кольцом и обычная



Простая скоба подвеса

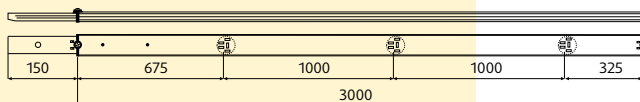
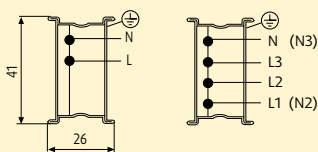
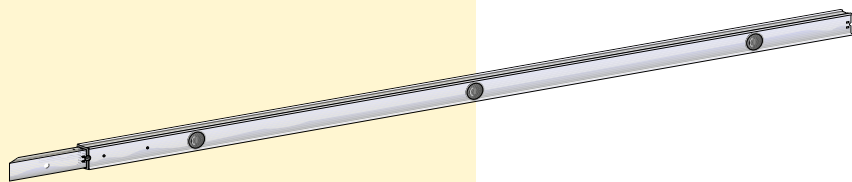


Кронштейн для двойного элемента и для крепления к полу



Крышка точки отвода, обеспечивает степень защиты IP55

## Компоненты шинопровода



### ПРЯМЫЕ ЭЛЕМЕНТЫ

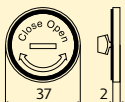
Поставляются с тремя крышками точек отвода (на элементах с шестью точками отвода крышки установлены через одну точку)

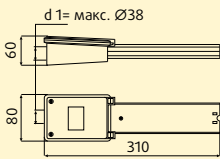
Тип	Кат. №	Длина, м	Номинальный ток, А	Кол-во проводников	Кол-во отводов	Масса, кг
LB 252	70150101	3	25	2	3	2.900
LB 252	70150102	3	25	2	6	2.900
LB 252	70150111	1.5	25	2	2	1.500
LB 402	70170101	3	40	2	3	3.200
LB 402	70170102	3	40	2	6	3.200
LB 402	70170111	1.5	40	2	2	1.650
LB 254	70160101	3	25	4	3	3.100
LB 254	70160102	3	25	4	6	3.100
LB 254	70160111	1.5	25	4	2	1.550
LB 404	70180101	3	40	4	3	3.400
LB 404	70180102	3	40	4	6	3.400
LB 404	70180111	1.5	40	4	2	1.750

### КРЫШКА ТОЧКИ ОТВОДА (ЗАПАСНАЯ)

Прямой элемент поставляется с установленными крышками, обеспечивающими степень защиты IP55.

Тип	Кат. №	Масса, кг
Для всех	70102054	0.004





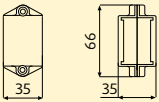
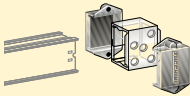
Макс. сечение  
кабеля 25 мм<sup>2</sup>

#### СТАНДАРТНЫЙ БЛОК ПОДАЧИ ПИТАНИЯ

Поставляется без блока механического и электрического соединения. Устанавливается на одном из концов прямого элемента, где имеется блок механического и электрического соединения.

Тип	Кат. №	Масса, кг
LB 252	70161001	0.400
LB 402	70181001	0.430
LB 254	70161001	0.400
LB 404	70181001	0.430

Выбор кабельных вводов – см. стр. 196.

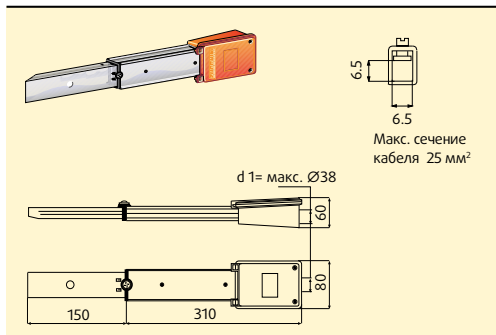


#### СТАНДАРТНАЯ ТОРЦЕВАЯ ЗАГЛУШКА

Используется вместе со стандартными блоками подачи питания.

Тип	Кат. №	Масса, кг
Для всех	70101351	0.060

## Компоненты шинопровода

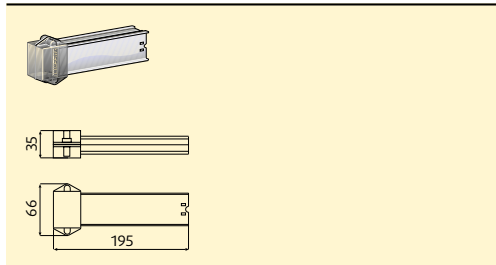


### ТОРЦЕВОЙ БЛОК ПОДАЧИ ПИТАНИЯ

Поставляется с блоком механического и электрического соединения. Устанавливается на конце прямого элемента, где нет блока механического и электрического соединения. Может использоваться в схемах с одновременной подачей питания с обоих концов трассы (для уменьшения падения напряжения) или применяется совместно со стандартным блоком подачи питания для формирования гибкого элемента, позволяющего обойти крупные препятствия (балки, воздуховоды и т.д.).

Тип	Кат. №	Масса, кг
LB 252	70161002	0.600
LB 402	70181002	0.630
LB 254	70161002	0.600
LB 404	70181002	0.630

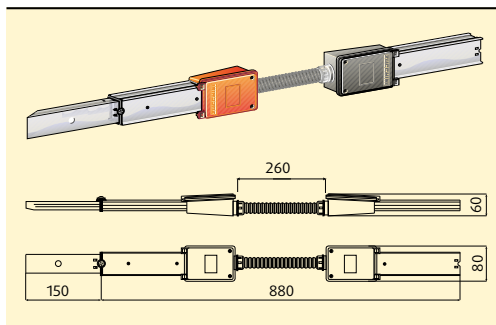
Выбор кабельных вводов – см. стр. 196.



### ТОРЦЕВАЯ ЗАГЛУШКА

Используется вместе с торцевыми блоками подачи питания

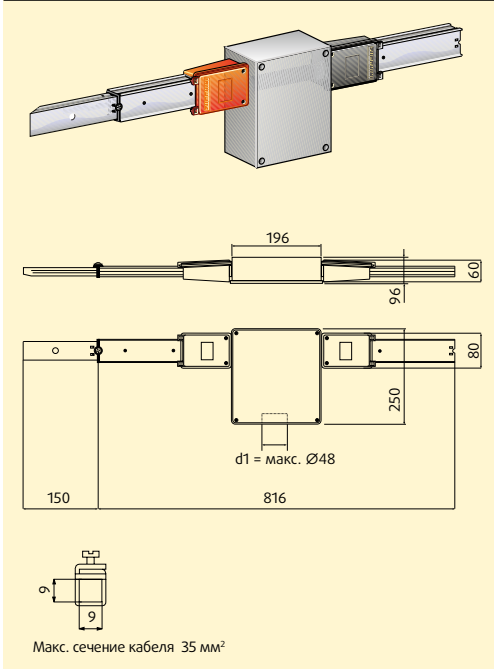
Тип	Кат. №	Масса, кг
<b>Для всех</b>	<b>70161352</b>	0.200



### ГИБКОЕ СОЕДИНЕНИЕ

Используется для изменения направления трассы

Тип	Кат. №	Масса, кг
LB 252	70161261	1.350
LB 402	70181261	1.400
LB 254	70161261	1.350
LB 404	70181261	1.400

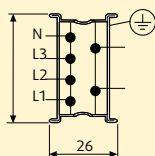
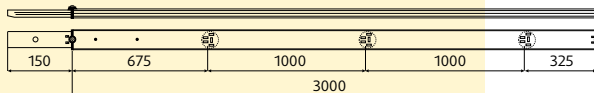
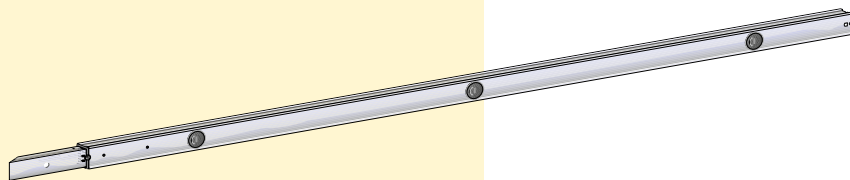


#### ЦЕНТРАЛЬНЫЙ БЛОК ПОДАЧИ ПИТАНИЯ 25/40 А

Запитывает шинопровод из любого промежуточного звена. Этот блок также используется для снижения падения напряжения на линии.

Тип	Кат. №	Масса, кг
Для всех	70181151	2.100

## Компоненты шинопровода – LB6



### ПРЯМЫЕ ЭЛЕМЕНТЫ

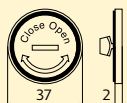
Поставляется с установленными крышками точек отвода, по 3 с каждой стороны. В элементах с 6 точками отвода с каждой стороны крышки при поставке устанавливаются через одно отверстие

Тип	Кат. №	Длина, м	Номинальный ток, А	Кол-во проводников	Кол-во отводов	Масса, кг
LB 256	70250101	3	25	6	3 + 3	3.100
LB 256	70250102	3	25	6	6 + 6	3.100
LB 256	70250111	1.5	25	6	2 + 2	1.550
LB 406	70260101	3	40	6	3 + 3	3.400
LB 406	70260102	3	40	6	6 + 6	3.400
LB 406	70260111	1.5	40	6	2 + 2	1.750

### КРЫШКА ТОЧКИ ОТВОДА (ЗАПАСНАЯ)

Прямой элемент поставляется с установленными крышками, обеспечивающими степень защиты IP55.

Тип	Кат. №	Масса, кг
Для всех	70102054	0.004

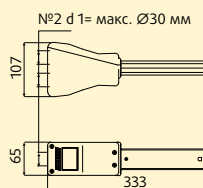
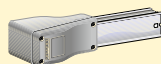


### СТАНДАРТНЫЙ БЛОК ПОДАЧИ ПИТАНИЯ

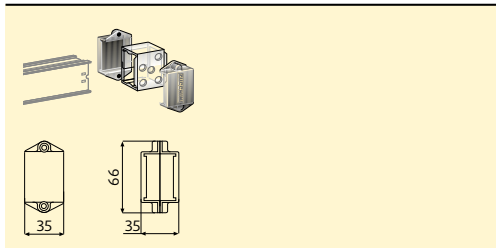
Поставляется без блока механического и электрического соединения. Устанавливается на одном из концов прямого элемента, где имеется блок механического и электрического соединения. Верхняя и нижняя крышки снимаются для облегчения подсоединения кабеля.

Тип	Кат. №	Масса, кг
Для всех	70261101	0.430

Выбор кабельных вводов – см. стр. 196.



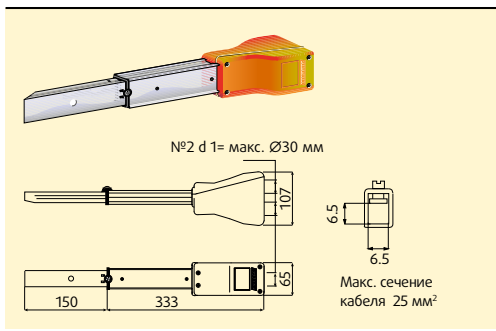
Макс. сечение кабеля 25 мм<sup>2</sup>



#### СТАНДАРТНАЯ ТОРЦЕВАЯ ЗАГЛУШКА

Используется вместе со стандартными блоками подачи питания

Тип	Кат. №	Масса, кг
<b>Для всех</b>	<b>70101351</b>	0.080

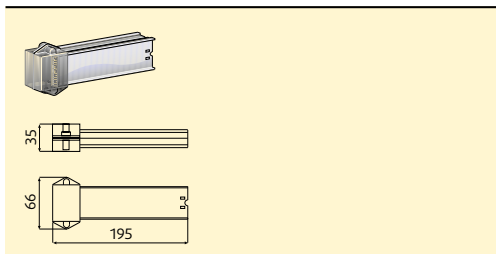


#### ТОРЦЕВОЙ БЛОК ПОДАЧИ ПИТАНИЯ

Поставляется с блоком механического и электрического соединения. Устанавливается на конце прямого элемента, где нет блока механического и электрического соединения. Может использоваться в схемах с одновременной подачей питания с обоих концов трассы (для уменьшения падения напряжения) или применяются совместно со стандартным блоком подачи питания для формирования гибкого элемента, позволяющего обойти крупные препятствия (балки, воздуховоды и т.д.).

Тип	Кат. №	Масса, кг
<b>Для всех</b>	<b>70261102</b>	0.600

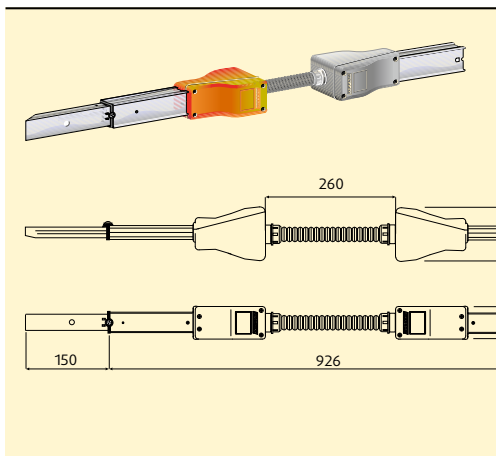
Выбор кабельных вводов – см. стр. 196.



#### ТОРЦЕВАЯ ЗАГЛУШКА

Используется вместе с торцевыми блоками подачи питания

Тип	Кат. №	Масса, кг
<b>Для всех</b>	<b>70263102</b>	0.130



#### ГИБКОЕ СОЕДИНЕНИЕ

Используется для изменения направления или обхода препятствия на пути трассы (колонны и т.д.).

Тип	Кат. №	Масса, кг
<b>Для всех</b>	<b>70263201</b>	0.130

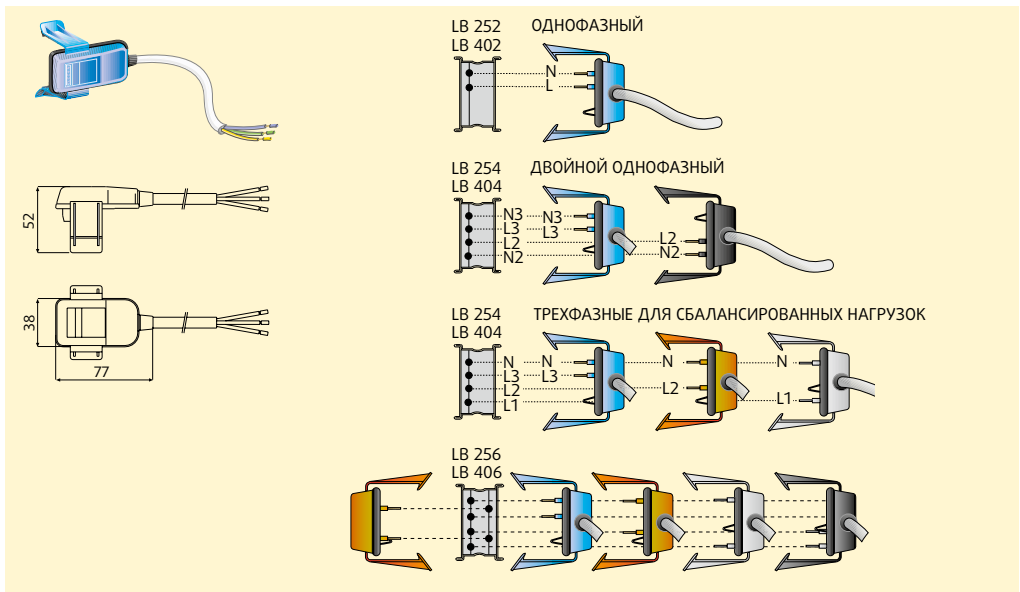
# Отводные блоки для всех версий шинпровода

## ОДНОФАЗНЫЕ БЛОКИ С КАБЕЛЕМ

	Тип LB			Кат. №	Номинальный ток, А	Держатель предохранителя	Фазы	Длина кабеля	Тип кабеля	Цвет
	252 402	254 404	256 406							
=>	Сторона с 4-мя проводниками									
	•	•	•	70105016	10 А	-	L1+N	1 м	FROR	серый
	•	•	•	70105116	10 А	-	L1+N	3 м	FROR	серый
	•	•	•	70105126	10 А	-	L1+N	5 м	FROR	серый
	•	•	•	70105090	10 А	-	L1+N	1 м	FG7	серый
=>	Сторона с 4-мя проводниками									
	•	•	•	70105017	10 А	-	L2+N	1 м	FROR	оранжевый
	•	•	•	70105117	10 А	-	L2+N	3 м	FROR	оранжевый
	•	•	•	70105127	10 А	-	L2+N	5 м	FROR	оранжевый
	•	•	•	70105091	10 А	-	L2+N	1 м	FG7	оранжевый
=>	Сторона с 4-мя проводниками									
	•	•	•	70105018	10 А	-	L3+N	1 м	FROR	синий
	•	•	•	70105118	10 А	-	L3+N	3 м	FROR	синий
	•	•	•	70105128	10 А	-	L3+N	5 м	FROR	синий
	•	•	•	70105092	10 А	-	L3+N	1 м	FG7	синий
=>	Сторона с 4-мя проводниками									
	•	•	•	70105063	10 А	-	L2+N2	1 м	FROR	черный
	•	•	•	70105163	10 А	-	L2+N2	3 м	FROR	черный
	•	•	•	70105173	10 А	-	L2+N2	5 м	FROR	черный
	•	•	•	70105093	10 А	-	L2+N2	1 м	FG7	черный
=>	Сторона с 2-мя проводниками									
	•	•	•	70265001	10 А	-	L1+N	1 м	FROR	оранжевый
	•	•	•	70265101	10 А	-	L1+N	3 м	FROR	оранжевый
	•	•	•	70265111	10 А	-	L1+N	5 м	FROR	оранжевый
	•	•	•	70265004	10 А	-	L1+N	1 м	FG7	оранжевый

Цветовая маркировка отводных блоков позволяет четко идентифицировать цепь, к которой подключено устройство, что помогает изменять конфигурацию сети и равномерно распределять нагрузку между фазами.

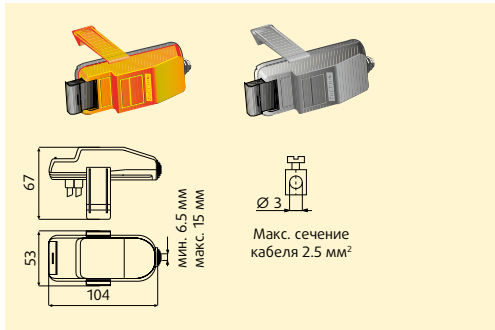
=> Этот символ указывает на наиболее часто используемые отводные блоки



**БЕЗОПАСНЫЕ ОТВОДНЫЕ БЛОКИ**

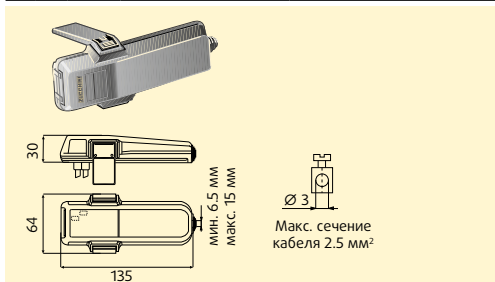
Тип LB			Кат. №	Номинальный ток, А	Держатель предохранителя	Фазы	Длина кабеля	Тип кабеля	Цвет	
252 402	254 404	256 406								
Сторона с 4-мя проводниками										
=>	•	•	•	<b>70105030</b>	16 А	5x20 6.3А	по выбору	-	-	серый
-	•	•	•	<b>70105031</b>	16 А	-	по выбору	-	-	серый
-	•	•	•	<b>70105130</b>	16 А	5x20 6.3А	по выбору	3 м	FROR	серый
-	•	•	•	<b>70105131</b>	16 А	5x20 6.3А	по выбору	5 м	FROR	серый
Трехфазные										
=>	•	•	•	<b>70105141</b>	16 А	-	L1+L2+L3+N	-	-	серый
-	•	•	•	<b>70105142</b>	16 А	-	L1+L2+L3+N	3 м	FROR	серый
-	•	•	•	<b>70105143</b>	16 А	-	L1+L2+L3+N	5 м	FROR	серый
Сторона с 2-мя проводниками										
=>		•	•	<b>70265002</b>	16 А	5x20 6.3А	-	-	-	оранжевый
-		•	•	<b>70265003</b>	16 А	-	-	-	-	оранжевый
-		•	•	<b>70265102</b>	16 А	-	-	3 м	FROR	оранжевый
-		•	•	<b>70265103</b>	16 А	-	-	5 м	FROR	оранжевый

=> Этот символ указывает на наиболее часто используемые отводные блоки



**БЕЗОПАСНЫЕ ОТВОДНЫЕ БЛОКИ**

Тип LB			Кат. №	Номинальный ток, А	Держатель предохранителя	Фазы	Длина кабеля	Тип кабеля	Цвет	
252 402	254 404	256 406								
Сторона с 4-мя проводниками										
■	•	•	•	<b>70105071</b>	16 А	Ø8,5 x 31,5 мм	по выбору	-	-	серый

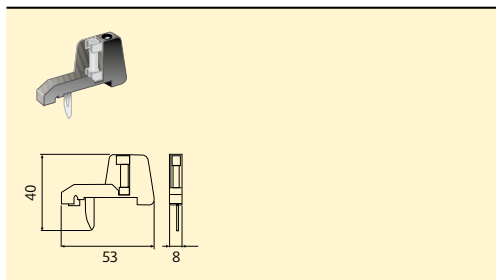
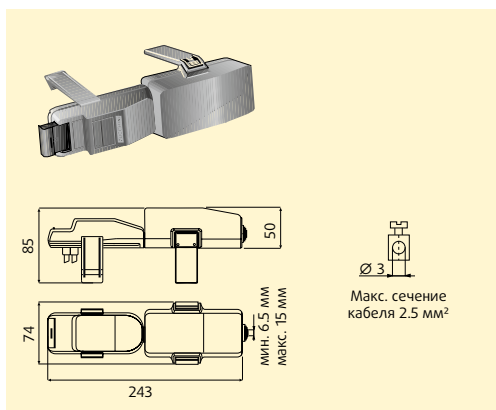


## Отводные блоки для всех версий шинопровода

### ТРЕХФАЗНЫЕ БЛОКИ С ДЕРЖАТЕЛЕМ ПРЕДОХРАНИТЕЛЕЙ 16 А

Тип LB			Кат. №	Номинальный ток, А	Держатель предохранителя	Фазы	Длина кабеля	Тип кабеля	Цвет
252	254	256							
402	404	406							
Сторона с 4-мя проводниками									
	•	•	70105035	16 А	Ø8,5 x 31,5*	L1+L2+L3+N	-	-	серый
	•	•	70105045	16 А	Ø6,3 x 31,5*	L1+L2+L3+N	-	-	серый

\* Предохранители не входят в комплект поставки.



### ПОДВИЖНОЙ КОНТАКТ

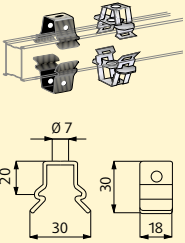
Позволяет преобразовать однофазный блок с выбором фазы в трехфазный

Кат. №	Номинальный ток, А	Держатель предохранителя	Масса, кг
71005028**	16	1	0.008
71005029	16	0	0.008

\*\* Контакт 16 А с плавкой вставкой 6,3 А

Характеристики предохранителей приведены на стр. 196.

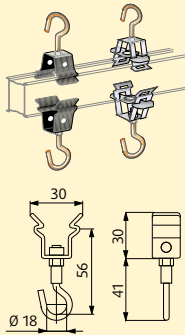
## Элементы крепления



### ЗАЩЕЛКИВАЮЩАЯСЯ СКОБА ОБЫЧНАЯ (МАКС. 15 КГ)

Скоба защелкивается на нижней или верхней кромке прямого элемента.

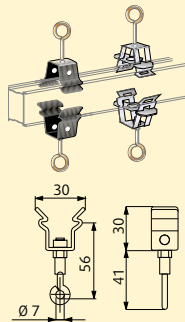
Тип	Кат. №	Масса, кг
Полированная сталь	71003003	0.021
Нержавеющая сталь	71203701	0.021



### ЗАЩЕЛКИВАЮЩАЯСЯ СКОБА С КРЮКОМ ПОДВЕСА (МАКС. 15 КГ)

Скоба защелкивается на нижней или верхней кромке прямого элемента.

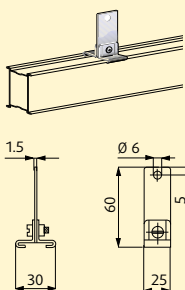
Тип	Кат. №	Масса, кг
Полированная сталь	71005002	0.025
Нержавеющая сталь	71203702	0.025



### ЗАЩЕЛКИВАЮЩАЯСЯ СКОБА С КОЛЬЦОМ ПОДВЕСА (МАКС. 15 КГ)

Скоба защелкивается на нижней или верхней кромке прямого элемента.

Тип	Кат. №	Масса, кг
Полированная сталь	71005015	0.025
Нержавеющая сталь	71203703	0.025

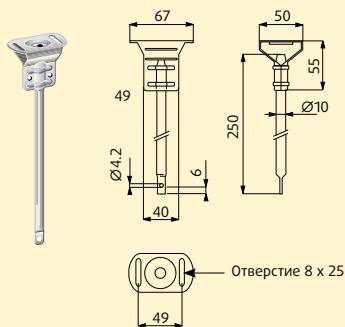


### ПРОСТАЯ СКОБА ПОДВЕСА (МАКС. 15 КГ)

Скоба защелкивается на нижней или верхней кромке прямого элемента

Кат. №	Масса, кг
71003001	0.033

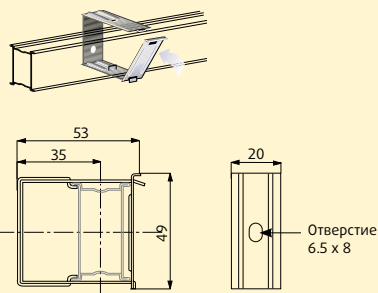
## Элементы крепления



### ПОТОЛОЧНЫЙ ПОДВЕС

Используется со скобой подвеса Кат. № 71003001.

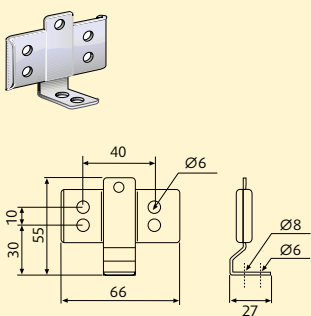
Кат. №	Масса, кг
<b>73003312</b>	0.136



### КРОНШТЕЙН ДЛЯ КРЕПЛЕНИЯ К СТЕНЕ

С прямыми элементами LB6 не используется (со стороны стены отсутствует доступ к точкам отвода)

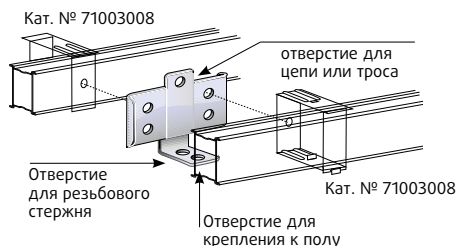
Кат. №	Масса, кг
<b>71003008</b>	0.030



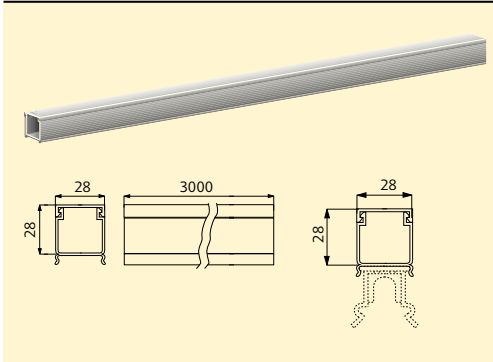
### КРОНШТЕЙН ДЛЯ ДВОЙНОГО ЭЛЕМЕНТА

Позволяет устанавливать два прямых элемента параллельно. Благодаря небольшим размерам может использоваться для напольного монтажа.

Кат. №	Масса, кг
<b>70105043</b>	0.060



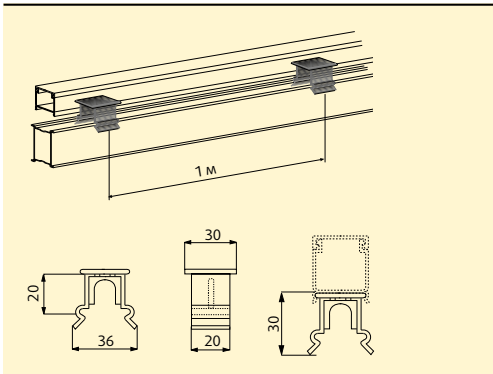
## Кабельные короба и аксессуары



### КАБЕЛЬНЫЙ КОРОБ С КРЫШКОЙ (ЖЕСТКИЙ ПВХ)

Используется со скобой подвеса Кат. № 71003001.

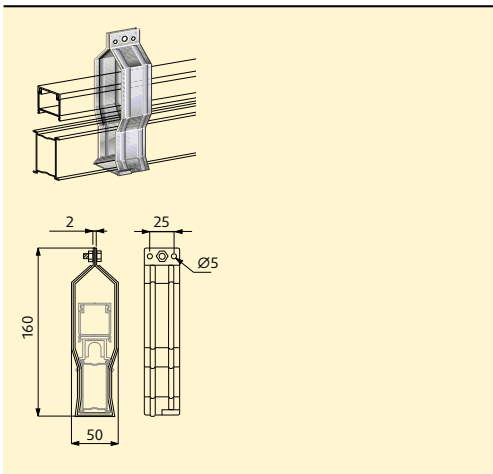
Кат. №	Длина, м	Масса, кг
71000104	3	0.884



### ПОДСТАВКА ДЛЯ КАБЕЛЬНОГО КОРОБА

Подпорки устанавливаются на расстоянии 1 м друг от друга.

Кат. №	Масса, кг
71003007	0.006



### СКОБА ПОДВЕСА ШИНОПРОВОДА С КАБЕЛЬНЫМ КОРОБОМ

Позволяет подвесить шинопровод вместе с кабельным коробом.

Кат. №	Масса, кг
71003006	0.108

# HL - HIGH LIGHTING

## 25 - 40 A



## СОДЕРЖАНИЕ РАЗДЕЛА

- 22 Общие сведения
- 28 Компоненты шинпровода HLs: элементы с двумя и четырьмя проводниками
- 31 Отводные блоки HLs
- 33 Компоненты шинпровода HLd: элементы с четырьмя, шестью и восемью проводниками
- 36 Отводные блоки HLd
- 39 Элементы крепления
- 41 Кабельные короба и аксессуары
- 183 Техническая информация
- 195 Определение номинального тока шинпровода

## HL High Lighting

### ■ ОБЩИЕ СВЕДЕНИЯ

Шинопроводы HL идеально подходят для подачи питания на подвешенные к ним тяжелые электропотребители (например, светильники).

Основные особенности серии HL:

- простота, быстрота и гибкость проектирования и монтажа линий питания
- высокая механическая прочность кожуха типа «двухтавр» со стенками увеличенной толщины
- расстояние между точками подвеса – до 6 м

- соответствие стандартам МЭК 60439-1 и 60439-2
- передача номинального тока возможна при температуре в помещении 40°C, что выше требований стандарта (35°C).

Шинопроводы HL выпускаются в двух версиях:

- **HLs** – одинарные, с 2 и 4 проводниками;
- **HLd** – двойные, с 2+2, 4+2, 4+4 и 2x4 проводниками.



Выставочные павильоны



Автостоянки

## ■ ПРЯМЫЕ ЭЛЕМЕНТЫ

Прямые элементы шинопроводов HL обладают следующими особенностями:

- Образующий двухтавровую конструкцию кожух выполнен из стали, оцинкованной горячим способом (по методу Сендзимира), и служит проводником защитного заземления.
- Размеры шинопроводов: HLs – 26 x 62 мм; HLd – 40 x 70 мм.
- По дополнительному заказу прямые элементы изготавливаются из нержавеющей стали Aisi 304.
- Количество проводников: 2, 4, 6 или 8 жестких проводников из меди чистой 99,9 %.
- Сечение проводника: 3,14 мм<sup>2</sup> для шин 25 А и 6,15 мм<sup>2</sup> для шин 40 А.
- Изолирующие разделительные перегородки между проводниками выполнены из самозатухающей пластмассы (класс огнестойкости V0 согласно UL94), успешно выдерживающей испытание спиралью накаливания в соответствии с МЭК 60695-2-10. Точки отвода для установки отводных блоков располагаются через 1 м (по 3 точки отвода на элементе длиной 3 м) или через 0,5 м (по 6 точек на элементе длиной 3 м). Прямой элемент LV 6 имеет точки отвода с обеих сторон кожуха: 3+3 или 6+6 точек.

- Гибкие соединения обеспечивают электрическую целостность трассы.

Механическое и электрическое соединение двух прямых элементов выполняется с помощью гибких соединений, обеспечивающих степень защиты IP55. Электрическая целостность проводника заземления (кожуха) обеспечивается при затяжке специального соединительного винта.

Огнестойкость шинопровода в сборе соответствует требованиям стандарта МЭК 60332-3.

В двойной версии HLd прямые элементы разделены по всей длине плоской металлической перегородкой толщиной 0,8 мм, благодаря чему получается две абсолютно независимые цепи. Подобное разделение позволяет использовать шинопровод HLd для запитывания «обычных» и «аварийных» нагрузок. Хотя внутри шинопровода HLd проложены две отдельные линии питания (25 А+25 А или 40 А+40 А), это не приводит к его перегреву (при этом конфигурация 25 А+40 А невозможна).



Небольшие и средние производственные помещения



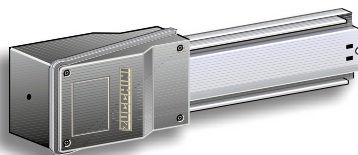
Спортивные залы

# HL High Lighting

## ■ БЛОКИ ПОДАЧИ ПИТАНИЯ

Обеспечивают поступление питания от кабельной линии в одну (HLs) или две отдельных линии (HLd), быстро и легко устанавливаются на прямые элементы.

К зажимам блоков подачи питания можно подсоединять гибкие медные жилы сечением до 25 мм<sup>2</sup>. Блоки оборудованы кабельным зажимом, препятствующим выдергиванию кабеля. Отверстие для ввода кабеля расположено в задней части блока.



Стандартный торцевой блок подачи питания

## ■ ТОРЦЕВАЯ ЗАГЛУШКА

Обеспечивает степень защиты IP55 на конце линии питания.



Стандартная торцевая заглушка

## ■ ЭЛЕМЕНТЫ КРЕПЛЕНИЯ

Предлагаются разнообразные приспособления для прикрепления шинопровода к конструкциям здания (непосредственно, с помощью цепей или тросов). К элементам крепления относятся:

- Защелкивающаяся скоба, использование которой значительно ускоряет монтаж. Скоба может использоваться для подвешивания шинопровода к потолку, а также для прикрепления люминисцентных ламп, отводных блоков и т.д. к самому шинопроводу.
- Защелкивающаяся скоба с крюком или кольцом для подвешивания светильников к шинопроводу.
- Простая скоба подвеса, используемая с потолочным подвесом. Позволяет подвешивать шинопровод на расстоянии до 25 см от потолка.
- Кронштейн для крепления к стене. Позволяет установить шинопровод на стене здания. Кронштейны крепятся к стене через определенное расстояние, позволяющее устанавливать все необходимые компоненты.



Элементы для прикрепления шинопровода к строительным конструкциям, и для фиксации светильников на шинопроводе.

## ■ ОТВОДНЫЕ БЛОКИ

Предназначены для подачи питания на осветительные приборы и другие энергопотребители.

- Могут устанавливаться и сниматься, когда шинопровод находится под напряжением и при включенной нагрузке.
  - Контакт защитного заземления (PE) замыкается первым при установке блока в точку отвода, и размыкается последним при его снятии.
  - Все пластмассовые детали успешно выдержали испытание раскаленной нитью в соответствии с МЭК 60695-2-10, и имеют класс огнестойкости V1 согласно UL94.
  - В стандартном исполнении степень защиты IP55 в соответствии со стандартом МЭК 60529 обеспечивается без использования дополнительных элементов.
- В силу своей конструкции отводной блок, предназначенный для установки на одной стороне прямого элемента HLD, не может быть установлен на другой его стороне.
  - Для HLD с 2 и 4 проводниками, и для HLD с 2+2, 4+2, 4+4; 2x4 проводниками выпускаются разные отводные блоки. К ним относятся:
    - а) Однофазные отводные блоки 16 А, с выбором фазы и подключенным кабелем FROR 3 x 1,5 мм<sup>2</sup> длиной 1 м.
    - б) Однофазные отводные блоки 16 А, с выбором фазы и зажимами для подсоединения кабеля.
    - б) Однофазные отводные блоки 16 А, с выбором фазы, цилиндрическим керамическим предохранителем 5 x 20 мм и зажимами для подсоединения кабеля L+N+PE.
    - г) Трехфазные отводные блоки 16 А трехфазные, с держателями трех цилиндрических предохранителей 8,5 x 31,5 мм и зажимами для подсоединения кабеля 3L+N+PE.



Однофазный отводной блок с выбором фазы



Отводной блок с держателем предохранителя

## Элементы трассы и дополнительные принадлежности

Компания Zucchini поставляет различные элементы, позволяющие удовлетворить любые требования по монтажу шинопроводов:

- а) Гибкое соединение: позволяет изменять направление трассы и обходить препятствия на её пути. Основные особенности:
- способ соединения, как у прямых элементов
  - выполнение электрического и механического соединения за одну операцию
  - степень защиты в стандартном исполнении IP55
  - специальный соединительный винт, при затяжке которого обеспечивается электрическая целостность проводника защитного заземления, состоящего из кожуха шинопровода.

б) Кабельный короб с крышкой, устанавливаемый сверху на шинопроводе с помощью специальных подпорок и скоб, и предназначенный для укладки кабелей вспомогательных цепей. Длина короба: 3 м, сечение: 28 x 28 мм.

в) Центральный блок подачи питания. Запитывает шинопровод из любого промежуточного звена, что позволяет уменьшить потери напряжения на концах линии и/или облегчить выполнение электромонтажа в случае, когда удобнее подавать питание в середину линии.



Торцевая заглушка, обеспечивающая степень защиты на конце линии IP55

Прямые элементы с точками отвода через каждые 1000 мм с обеих сторон, с предустановленными крышками точек отвода

Отводные блоки с выбором фазы, могут выступать с предохранителями

Кольцо для подвешивания к шинопроводу ламп и других устройств (коробок, громкоговорителей)

Крюк для подвешивания к шинопроводу ламп и других устройств (коробок, громкоговорителей)

Защелкивающая скоба для подвешивания шинопровода и крепления устройств

### ■ ЭЛЕМЕНТЫ ЛИНИИ



Однофазный отводной блок с выбором фазы



Отводной блок с держателем предохранителя



Потолочный подвес



Однофазный отводной блок 16 А с кабелем в комплекте и цветовой маркировкой фазы:  
L1-N = серый  
L2-N = оранжевый  
L3-N = голубой для цепи L-N  
и  
L3-N3 = голубой  
L2-N2 = черный для двойной однофазной цепи

Кронштейн для крепления к стене

Блок подачи питания с кабельным зажимом и винтовыми зажимами для гибких жил сечением до 25 мм<sup>2</sup>



Кронштейн для крепления к стене



Простая скоба подвеса

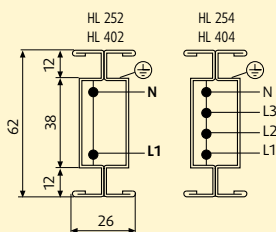
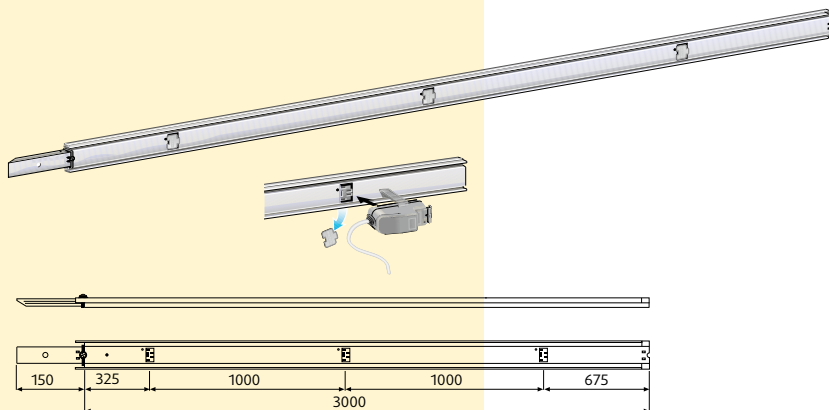


Защелкивающиеся скобы: с крючком, кольцом и обычной



Защитная крышка точки отвода

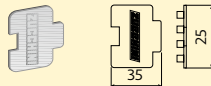
## Компоненты одинарного шинпровода HL



### ПРЯМЫЕ ЭЛЕМЕНТЫ

Поставляются с установленными крышками точек отвода

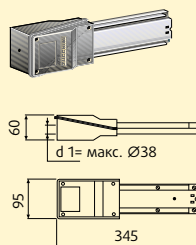
Тип	Кат. №	Длина, м	Номинальный ток, А	Кол-во проводников	Кол-во отводов	Масса, кг
HL 252	71010151	3	25	2	3	4.5
HL 252	71010161	1.5	25	2	2	2.25
HL 402	71030151	3	40	2	3	4.8
HL 402	71030161	1.5	40	2	2	2.4
HL 254	71020151	3	25	4	3	4.8
HL 254	71020161	1.5	25	4	2	2.4
HL 404	71040151	3	40	4	3	5.1
HL 404	71040161	1.5	40	4	2	2.55



### КРЫШКА ТОЧКИ ОТВОДА (ЗАПАСНАЯ)

Прямые элементы поставляются с уже установленными крышками точек отвода.

Тип	Кат. №	Цвет	Масса, кг
<b>Для всех 71023601</b>		серый	0.011



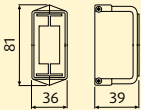
Макс. сечение кабеля 25 мм<sup>2</sup>

### СТАНДАРТНЫЙ БЛОК ПОДАЧИ ПИТАНИЯ

Поставляется без блока механического и электрического соединения. Устанавливается на одном из концов прямого элемента, где имеется блок механического и электрического соединения.

Тип	Кат. №	Масса, кг
<b>Для всех 71041001</b>		0.800

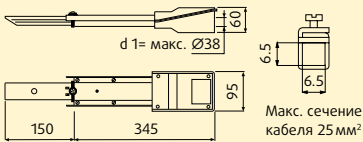
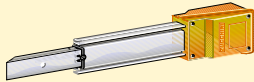
Выбор кабельных вводов – см. стр. 196.



#### СТАНДАРТНАЯ ТОРЦЕВАЯ ЗАГЛУШКА

Используется вместе со стандартными блоками подачи питания

Тип	Кат. №	Масса, кг
Для всех	71041301	0.050

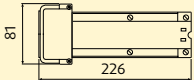
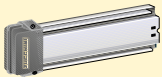


#### ТОРЦЕВОЙ БЛОК ПОДАЧИ ПИТАНИЯ

Поставляется с блоком механического и электрического соединения. Устанавливается на конце прямого элемента, где нет блока механического и электрического соединения.

Может использоваться в схемах с одновременной подачей питания с обоих концов трассы (для уменьшения падения напряжения) или применяется совместно со стандартным блоком подачи питания для формирования гибкого элемента, позволяющего обойти крупные препятствия (балки, воздуховоды и т.д.).

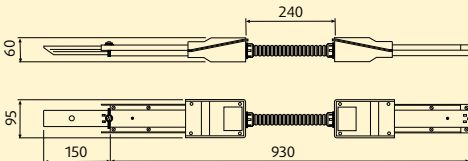
Тип	Кат. №	Масса, кг
Для всех	71041002	1.000



#### ТОРЦЕВАЯ ЗАГЛУШКА

Используется вместе с торцевыми блоками подачи питания

Тип	Кат. №	Масса, кг
Для всех	71041302	0.360

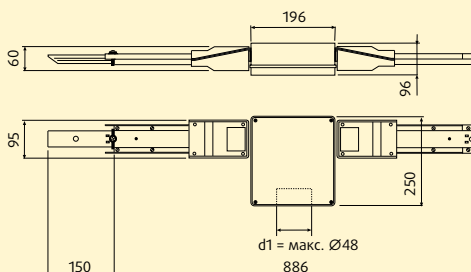
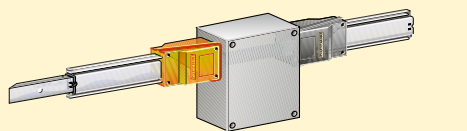


#### ГИБКОЕ СОЕДИНЕНИЕ

Используется для изменения направления трассы

Тип	Кат. №	Масса, кг
Для всех	71041261	2.500

## Компоненты шинопровода HLs



Макс. сечение  
кабеля 35 мм<sup>2</sup>

### ЦЕНТРАЛЬНЫЙ БЛОК ПОДАЧИ ПИТАНИЯ 25/40 А

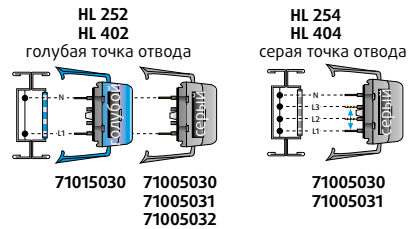
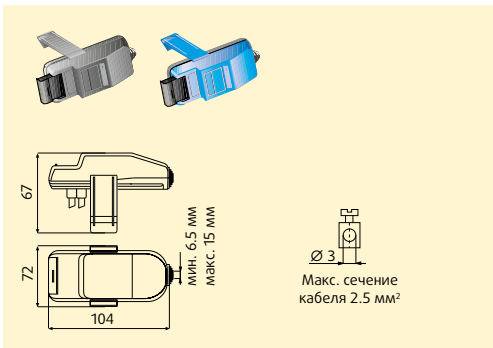
Запитывает шинопровод из любого промежуточного звена. Этот блок также используется для снижения падения напряжения на линии.

Тип	Кат. №	Масса, кг
Для всех	71041151	2.900

## Отводные блоки HLs

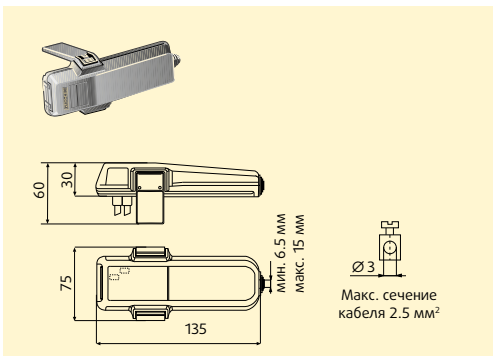
### БЕЗОПАСНЫЕ ОТВОДНЫЕ БЛОКИ С ВЫБОРОМ ФАЗЫ

Тип LB		Кат. №	Номинальный ток, А	Держатель предохранителя	Фазы	Длина кабеля	Тип кабеля	Цвет
252 402	254 404							
•	•	71005030	16 А	Ø5 x 20 мм	по выбору	-	-	серый
•	•	71005031	16 А	-	по выбору	-	-	серый
•	•	71005032	16 А	-	по выбору	1 м	FROR	серый
•	•	71015030	16 А	Ø5 x 20 мм	L1-N	-	-	голубой

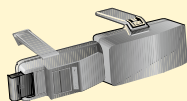


### БЕЗОПАСНЫЕ ОТВОДНЫЕ БЛОКИ С ВЫБОРОМ ФАЗЫ

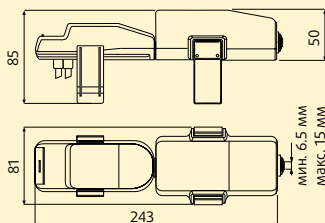
Тип LB		Кат. №	Номинальный ток, А	Держатель предохранителя	Фазы	Длина кабеля	Тип кабеля	Цвет
252 402	254 404							
•	•	71005068	16 А	Ø8.5 x 31.5 мм	по выбору	-	-	серый
•	•	71005070	16 А	Ø8.5 x 31.5 мм	L1-N	1 м	FROR	серый
•	•	71005071	16 А	Ø8.5 x 31.5 мм	L2-N	1 м	FROR	оранжевый
•	•	71005072	16 А	Ø8.5 x 31.5 мм	L3-N	1 м	FROR	голубой



## Отводные блоки HLs



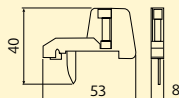
Макс. сечение  
кабеля 2.5 мм<sup>2</sup>



### БЕЗОПАСНЫЕ ОТВОДНЫЕ БЛОКИ С ВЫБОРОМ ФАЗЫ

Тип LB	Кат. №	Номи- нальный ток, А	Держатель предохрани- теля	Фазы	Цвет
252	254				
402	404				
	• 71005035	16 А	∅8.5 x 31.5 мм*	L1+L2+L3+N	серый

\* Предохранители не входят в комплект.



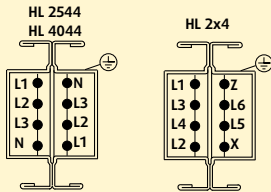
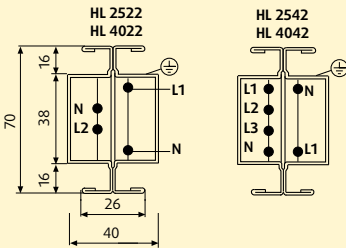
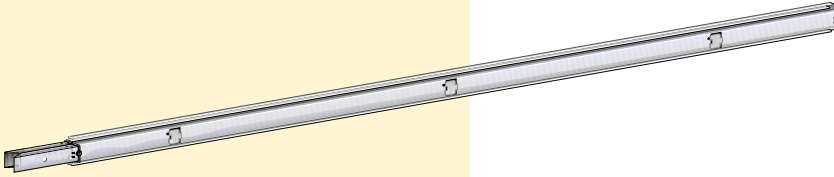
### ПОДВИЖНОЙ КОНТАКТ

Чтобы преобразовать однофазный безопасный отводной блок в трехфазный, добавьте два подвижных контакта.

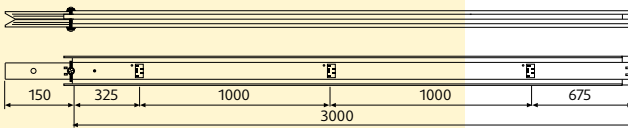
Кат. №	Номинальный ток, А	Держатель предохранителя	Масса, кг
71005028 **	16	1	0.010
71005029	16	0	0.010

\*\* Контакт 16 А с плавкой вставкой 6,3 А

## Компоненты шинпровода HLd



HL 2x4  
для создания 4 отдельных однофазных цепей



### ПРЯМЫЕ ЭЛЕМЕНТЫ

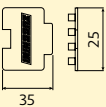
Поставляются с установленными крышками точек отвода

Тип	Кат. №	Длина, м	Номинальный ток, А	Кол-во проводников	Кол-во отводов	Масса, кг
HL 2522	71510151	3	25+25	2 + 2	6	8.4
HL 2522	71510161	1.5	25+25	2 + 2	4	4.2
HL 4022	71540151	3	40+40	2 + 2	6	8.7
HL 4022	71540161	1.5	40+40	2 + 2	4	4.35
HL 2542	71520151	3	25+25	4 + 2	6	8.7
HL 2542	71520161	1.5	25+25	4 + 2	4	4.35
HL 4042	71550151	3	40+40	4 + 2	6	9.3
HL 4042	71550161	1.5	40+40	4 + 2	4	4.65
HL 2544	71530151	3	25+25	4 + 4	6	8.7
HL 2544	71530161	1.5	25+25	4 + 4	4	4.35
HL 4044	71560151	3	40+40	4 + 4	6	9.6
HL 4044	71560161	1.5	40+40	4 + 4	4	4.8
HL 2x4	71570151	3	25+25	2+2+2+2	6	8.7
HL 2x4	71570161	1.5	25+25	2+2+2+2	4	4.35

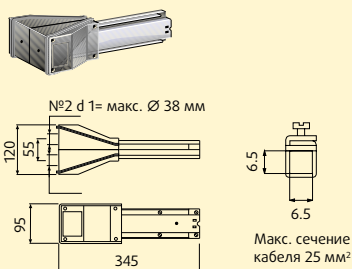
### КРЫШКА ТОЧКИ ОТВОДА (ЗАПАСНАЯ)

Прямые элементы поставляются с уже установленными крышками точек отвода.

Тип	Кат. №	Цвет	Масса, кг
Для всех	01150048	серый	0.004



## Компоненты шинопровода HLd

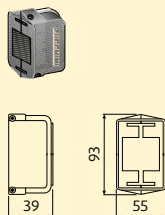


### СТАНДАРТНЫЙ БЛОК ПОДАЧИ ПИТАНИЯ 25/40 А

Поставляется без блока механического и электрического соединения. Устанавливается на одном из концов прямого элемента, где имеется блок механического и электрического соединения. Блок подачи питания оборудован двумя независимыми и полностью разделенными кабельными вводами с винтовыми зажимами.

Тип	Кат. №	Масса, кг
Для всех	71561001	1.100

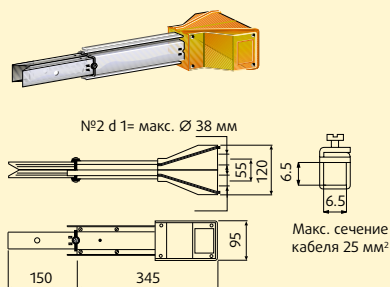
Выбор кабельных вводов – см. стр. 196.



### СТАНДАРТНАЯ ТОРЦЕВАЯ ЗАГЛУШКА

Используется вместе со стандартными блоками подачи питания.

Тип	Кат. №	Масса, кг
Для всех	71561301	0.090

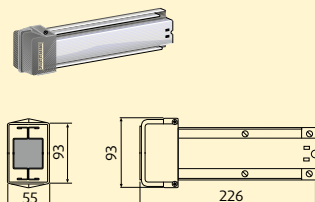


### СТАНДАРТНЫЙ БЛОК ПОДАЧИ ПИТАНИЯ 25/40 А

Поставляется без блока механического и электрического соединения. Устанавливается на одном из концов прямого элемента, где имеется блок механического и электрического соединения. Блок подачи питания оборудован двумя независимыми и полностью разделенными кабельными вводами с винтовыми зажимами.

Тип	Кат. №	Масса, кг
Для всех	71561002	1.600

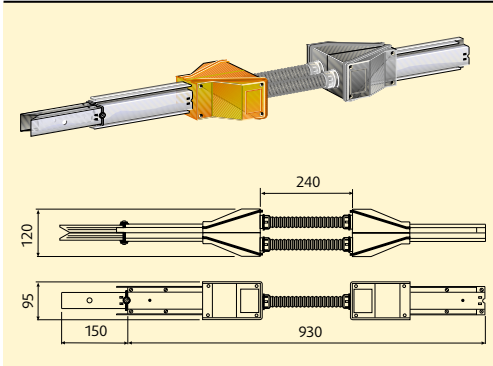
Выбор кабельных вводов – см. стр. 196.



### ТОРЦЕВАЯ ЗАГЛУШКА

Используется вместе со стандартными блоками подачи питания.

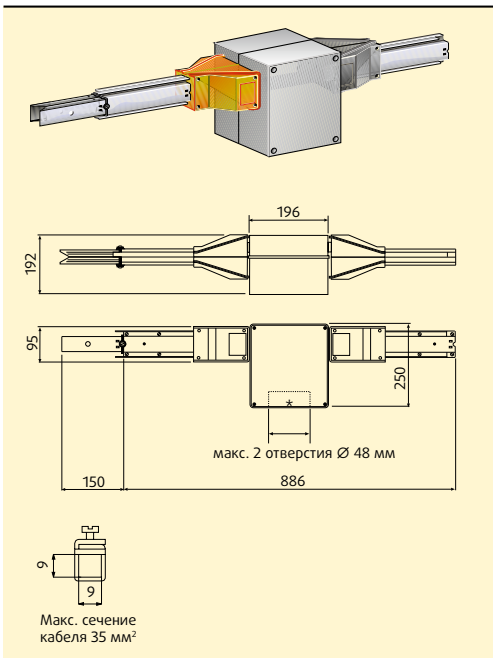
Тип	Кат. №	Масса, кг
Для всех	71561302	0.786



#### ГИБКОЕ СОЕДИНЕНИЕ 25/40 А

Используется для изменения направления трассы.

Тип	Кат. №	Масса, кг
Для всех	71561261	3.000



#### ЦЕНТРАЛЬНЫЙ БЛОК ПОДАЧИ ПИТАНИЯ 25/40 А

Запитывает шинопровод из любого промежуточного звена. Этот блок также используется для снижения падения напряжения на линии.

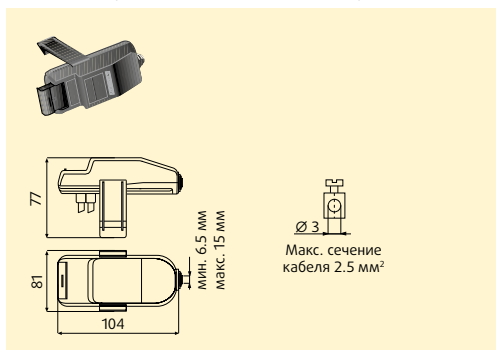
Тип	Кат. №	Масса, кг
Для всех	71561151	3.800

## Отводные блоки HLd

### ОТВОДНЫЕ БЛОКИ HLd

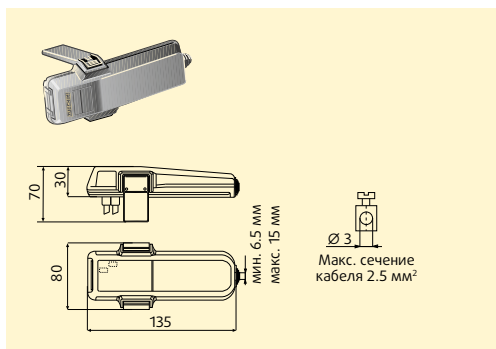
	Тип				Кат. №	Номинальный ток, А	Держатель предохранителя	Фазы	Длина кабеля	Тип кабеля	Цвет
	2522 4022	2542 4042	2544 2544	2x4							
⇒	•	•	•	•	71005030	16 А	Ø 5 x 20 мм	по выбору	-	-	серый
⇒	•	•	•	•	71005031	16 А	-	по выбору	-	-	серый
	•	•	•	•	71005032	16 А	-	по выбору	1 м	FROR	серый
	•	•			71015030	16 А	Ø 5 x 20 мм	L1+N	-	-	голубой
	•				71015031	16 А	Ø 5 x 20 мм	L2+L3	-	-	оранжевый
				•	71575030	16 А	Ø 5 x 20 мм	L1+L2	-	-	голубой
				•	71575031	16 А	Ø 5 x 20 мм	L3+L4	-	-	черный
				•	71575032	16 А	Ø 5 x 20 мм	L5+L6	-	-	оранжевый
				•	71575033	16 А	Ø 5 x 20 мм	X-Z	-	-	коричневый

⇒ Этот символ указывает на наиболее часто используемые отводные блоки.



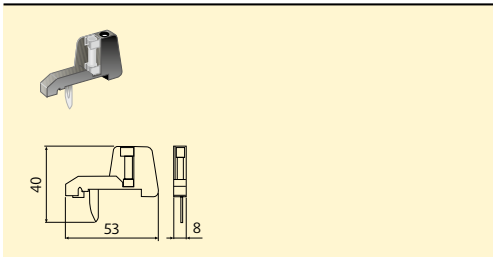
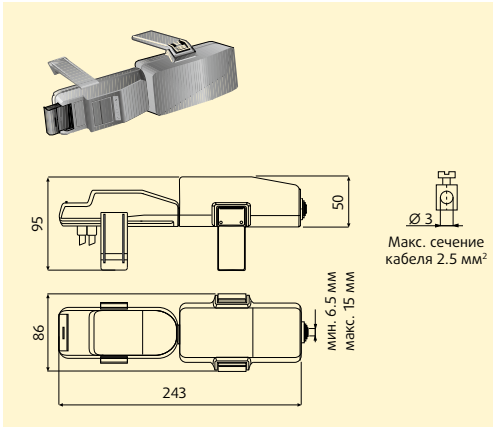
### ОТВОДНЫЕ БЛОКИ HLd

	Тип				Кат. №	Номинальный ток, А	Держатель предохранителя	Фазы	Длина кабеля	Тип кабеля	Цвет
	2522 4022	2542 4042	2544 2544	2x4							
	•	•	•	•	71505059	16 А	Ø 8,5 x 31,5 мм	по выбору	-	-	серый
		•	•		71505070	16 А	Ø 8,5 x 31,5 мм	L1+N	1 м	FROR	серый
		•	•		71505071	16 А	Ø 8,5 x 31,5 мм	L2+N	1 м	FROR	оранжевый
		•	•		71505072	16 А	Ø 8,5 x 31,5 мм	L3+N	1 м	FROR	голубой



**ТРЕХФАЗНЫЙ ФАЗНЫЙ ОТВОДНОЙ БЛОК С ДЕРЖАТЕЛЕМ ПРЕДОХРАНИТЕЛЯ**

Тип				Кат. №	Номинальный ток, А	Держатель предохранителя	Фазы	Цвет
2522	2542	2544	2x4	7105035	16 А	Ø 8.5 x 31.5 мм	L1+L2+L3+N	серый
4022	4042	2544						



**ПОДВИЖНОЙ КОНТАКТ**

Чтобы преобразовать однофазный безопасный отводной блок в трехфазный, добавьте два подвижных контакта.

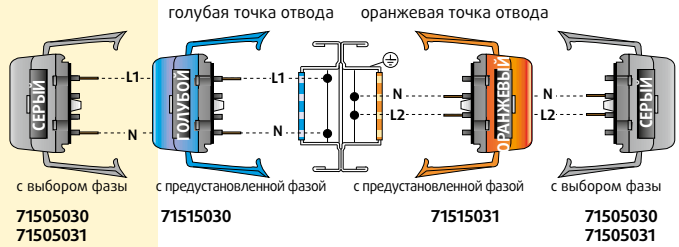
Кат. №	Номинальный ток, А	Держатель предохранителя	Масса, кг
71005028 *	16	1	0.010
71005029	16	0	0.010

\* Контакт 16 А с плавкой вставкой 6,3 А

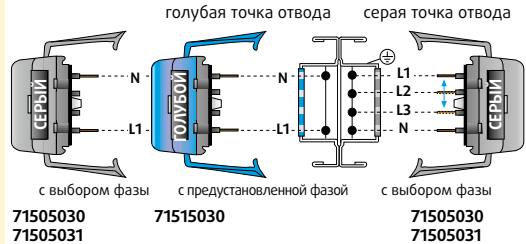
## Отводные блоки HLd



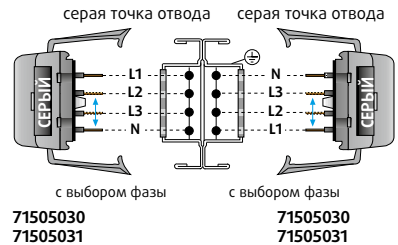
### HL 2522 - HL 4022



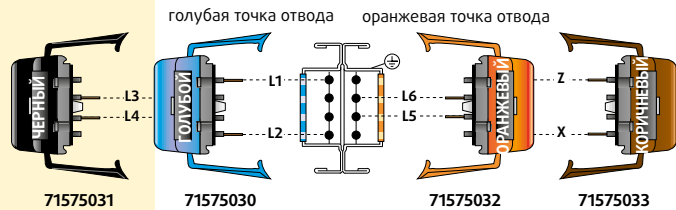
### HL 2542 - HL 4042



### HL 2544 - HL 4044

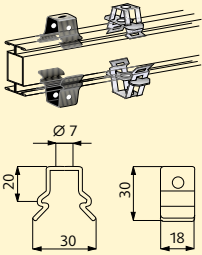


### HL 2 X 4



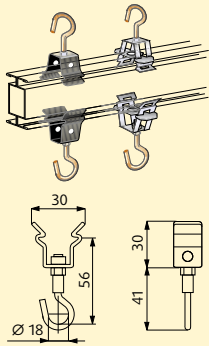
4 НЕЗАВИСИМЫХ ОДНОФАЗНЫХ ЦЕПИ

## Элементы крепления



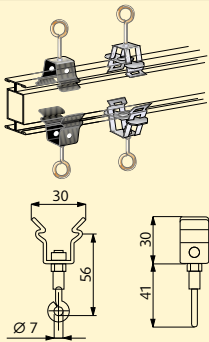
**ЗАЩЕЛКИВАЮЩАЯСЯ СКОБА (МАКС. 15 КГ)**

Тип	Кат. №	Масса, кг
Полированная сталь	71003003	0.021
Нержавеющая сталь	71203701	0.021



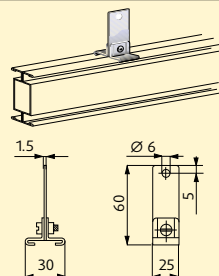
**ЗАЩЕЛКИВАЮЩАЯСЯ СКОБА С КРЮКОМ ПОДВЕСА (МАКС. 15 КГ)**

Тип	Кат. №	Масса, кг
Полированная сталь	71005002	0.025
Нержавеющая сталь	71203702	0.025



**ЗАЩЕЛКИВАЮЩАЯСЯ СКОБА С КОЛЬЦОМ ПОДВЕСА (МАКС. 15 КГ)**

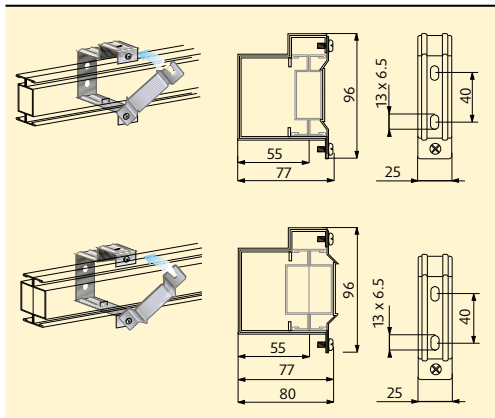
Тип	Кат. №	Масса, кг
Полированная сталь	71005015	0.025
Нержавеющая сталь	71203703	0.025



**ПРОСТАЯ СКОБА ПОДВЕСА (МАКС. 15 КГ)**

Кат. №	Масса, кг
71003001	0.033

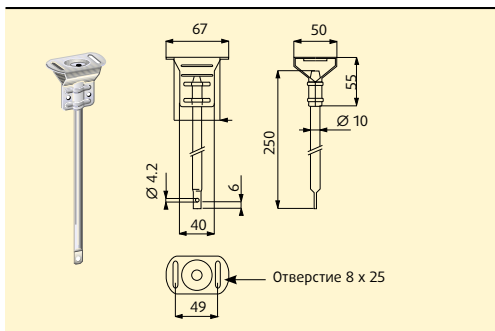
## Элементы крепления



### КРОНШТЕЙН ДЛЯ КРЕПЛЕНИЯ К СТЕНЕ

Служит для крепления прямых элементов HLd к стене. Чтобы установить отводной блок на внутренней стороне кожуха, шинопровод необходимо снять с кронштейна.

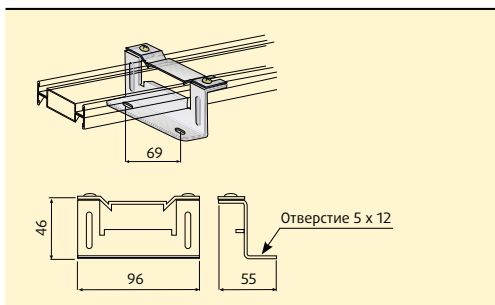
Кат. №	Масса, кг
71003009	0.090



### ПОТОЛОЧНЫЙ ПОДВЕС

Используется со скобой подвеса 71003001.

Кат. №	Масса, кг
73003312	0.136

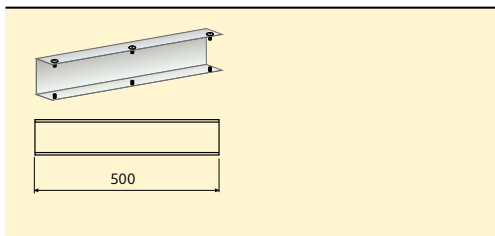


### КРОНШТЕЙН ДЛЯ КРЕПЛЕНИЯ К ПОЛУ

Только для одинарных прямых элементов HLs. Позволяет монтировать HLs на полу в положении «плашмя».

Кат. №	Масса, кг
71003018	0.090

Совместим с:  
HL 252, HL 402, HL 254, HL 404

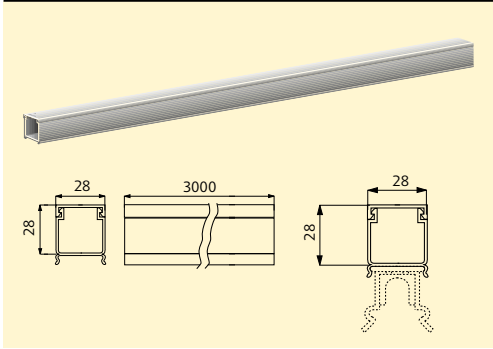


### КАРКАС ДЛЯ СОЕДИНЕНИЯ КОЖУХА

Используется для усиления жесткости конструкции шинопровода, если расстояние между точками подвеса превышает 5 м.

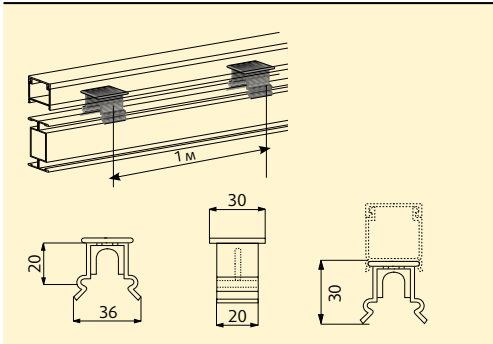
Тип	Кат. №	Масса, кг
для одинарных шинопроводов	71042024	0.200
для двойных шинопроводов	71042025	0.200

## Кабельные короба и аксессуары



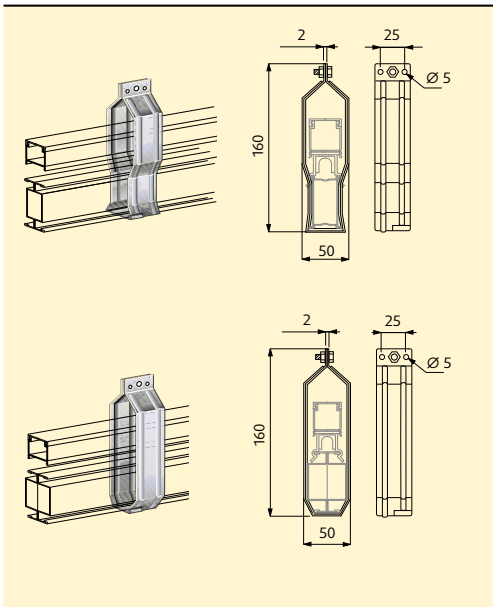
### КАБЕЛЬНЫЙ КОРОБ С КРЫШКОЙ (ЖЕСТКИЙ ПВХ)

Кат. №	Длина, м	Масса, кг
71000104	3	0.884



### ПОДСТАВКА ДЛЯ КАБЕЛЬНОГО КОРОБА

Кат. №	Масса, кг
71003007	0.006



### СКОБА ПОДВЕСА ШИНОПРОВОДА НЛС С КАБЕЛЬНЫМ КОРОБОМ

Скоба используется для подвеса шинпровода с расположенным сверху кабельным коробом.

Кат. №	Масса, кг
71003006	0.108

Совместим с:  
НЛ 252, НЛ 402, НЛ 254, НЛ 404

### СКОБА ПОДВЕСА ШИНОПРОВОДА НЛД С КАБЕЛЬНЫМ КОРОБОМ

Скоба используется для подвеса шинпровода с расположенным сверху кабельным коробом.

Кат. №	Масса, кг
71503006	0.108

Совместим с:  
НЛ 2522, НЛ 4022, НЛ 2544, НЛ 4044, НЛ 2542, НЛ 4042, НЛ 2 x 4

# SL – SERIE LUCE 40 – 63 A



## СОДЕРЖАНИЕ РАЗДЕЛА

- 44 Общие сведения
- 50 Компоненты шинпровода
- 52 Отводные блоки и коробки
- 53 Элементы крепления
- 55 Кабельные короба и аксессуары
- 184 Техническая информация
- 195 Определение номинального тока шинпровода

## SL Serie Luce

### ■ ОБЩИЕ СВЕДЕНИЯ

Шинопроводы Zucchini серии SL предназначены для запитывания однофазного и трехфазного оборудования небольшой мощности: промышленных холодильных установок, станков, ручного инструмента и т.д. Основные особенности серии SL следующие:

- простота, быстрота и гибкость проектирования и монтажа линий питания
- компактные размеры
- жесткая и стойкая к воздействию окружающей среды конструкция
- отводные блоки с возможностью установки модульного автоматического выключателя Legrand серии DX
- соответствие стандартам МЭК 60439-1 и 60439-2
- передача номинального тока возможна при температуре в помещении 40°C, что выше требований стандарта (35°C).



Торговые центры



Небольшие цеха



## ■ ПРЯМЫЕ ЭЛЕМЕНТЫ

Прямые элементы шинопроводов SL обладают следующими особенностями:

- Кожух двутавровой конструкции выполнен из стали, оцинкованной горячим способом (по методу Сендзимира), и служит проводником защитного заземления (РЕ).
- Толщина стенок кожуха: 0,8 мм.
- Сечение кожуха: 26 x 62 мм.
- Количество проводников: четыре проводника из меди чистотой не менее 99,9 %, сечением 9,5 мм<sup>2</sup> для номинального тока 40 А и 12,3 мм<sup>2</sup> для номинального тока 63 А.
- Изолирующие разделительные перегородки между проводниками выполнены из самозатухающей пластмассы (класс огнестойкости V0 согласно UL94), успешно выдерживающими испытание раскаленной нитью в соответствии с МЭК 60695-2-10.
- Точки отвода (IP40/IP55) для установки отводных блоков и коробок расположены через 0,75 м (4 точки на 3 м).

Электрическое и механическое соединение легко и быстро выполняется за одну операцию. Степень защиты линии SL повышается с IP40 до IP55 путем установки крышек на точки отвода и места соединений элементов. Электрическая целостность проводника защитного заземления при соединении прямых элементов обеспечивается автоматически. Огнестойкость шинопровода в сборе соответствует требованиям стандарта МЭК 60332-3. Также выпускаются прямые элементы с 6 и 10 точками отвода. Данные исполнения характеризуются высокой плотностью точек отвода.



Линии питания



Линии освещения

## SL Serie Luce

### ■ БЛОКИ ПОДАЧИ ПИТАНИЯ

Блоки подачи питания монтируются так же, как прямые элементы. К зажимам блоков подачи питания можно подсоединять гибкие медные жилы сечением до 25 мм<sup>2</sup>. Блоки оборудованы кабельным зажимом, препятствующим выдергиванию кабеля. Отверстие для ввода кабеля расположено в задней части блока.



Блок подачи питания

### ■ ТОРЦЕВАЯ ЗАГЛУШКА

Обеспечивает степень защиты IP55 для конца линии питания.



Торцевая заглушка

### ■ ЭЛЕМЕНТЫ КРЕПЛЕНИЯ

Предлагаются разнообразные приспособления для прикрепления шинопровода к конструкциям здания (непосредственно, с помощью цепей или тросов). К элементам крепления относятся:

- Защелкивающаяся скоба, использование которой значительно ускоряет монтаж. Скоба может использоваться для подвешивания шинопровода к потолку, а также для прикрепления люминисцентных ламп, отводных блоков и т.д. к самому шинопроводу.
- Защелкивающаяся скоба с крюком или кольцом для подвешивания ламп к шинопроводу.
- Простая скоба подвеса, используемая с потолочным подвесом. Позволяет подвешивать шинопровод на расстоянии до 25 см от потолка.
- Кронштейн для крепления к стене. Позволяет установить шинопровод на стене здания. Кронштейны крепятся к стене через определенное расстояние, позволяющее устанавливать все необходимые компоненты.



Элементы для прикрепления шинопровода к строительным конструкциям и для фиксации светильников на шинопроводе.

### ■ ОТВОДНЫЕ БЛОКИ И КОРОБКИ

Предназначены для подключения одно- и трехфазных нагрузок небольшой мощности:

- Блоки извлекаются и устанавливаются без отключения питания всей линии.
- Контакт защитного заземления (РЕ) замыкается первым при установке блока в точку отвода, и размыкается последним при его снятии.
- Все пластмассовые детали успешно выдержали испытание спиралью накаливания в соответствии с МЭК 60695-2-10, и имеют класс огнестойкости V1 согласно UL94.
- Степень защиты IP55 согласно стандарту МЭК 60529 обеспечивается без использования дополнительных элементов.
- Трехфазные отводные блоки 32 А выпускаются в исполнении с держателями предохранителей 10,3 x 38 мм, и без них.

В отводных коробках могут устанавливаться на DIN рейке модульные автоматические выключатели серии DX производства Legrand, обеспечивающие защиту отводов. Выпускаются следующие коробки:

- а) Пустые коробки на 32 А с прозрачной крышкой, заблокированной с выключателем: при открывании крышки напряжение снимается со всех доступных для прикосновения металлических деталей.
- б) Отводная коробка 32 А с возможностью установки до 4 модулей DIN (например, модульных выключателей DX производства Legrand).



Отводной блок

### АВТОМАТИЧЕСКИЕ ВЫКЛЮЧАТЕЛИ СЕРИИ DX



На рейку DIN в отводные блоки шинопроводов Zucchini можно установить модульные автоматические выключатели DX производства Legrand

Подробная информация о модульном оборудовании представлена в Общем каталоге Legrand  
Тел.: +7 (495) 660-75-50

## Элементы трассы и дополнительные принадлежности

Компания Zucchini поставляет различные элементы, позволяющие удовлетворить любые требования по монтажу шинопроводов:

а) Гибкое соединение: позволяет изменять направление трассы и обходить препятствия на её пути. Основные особенности:

- способ соединения, как у прямых элементов
- выполнение электрического и механического соединения за одну операцию
- начальная степень защиты IP40 (повышается

до IP55 при установке крышек на точки отвода и места соединений элементов)

- специальный соединительный винт, при затяжке которого обеспечивается электрическая целостность проводника защитного заземления, состоящего из кожуха шинопровода.

б) Кабельный короб с крышкой, устанавливается над или под шинопроводом и используется для прокладки кабелей вспомогательных цепей. Крепится к шинопроводу с помощью специальных подставок и скоб.



На конце линии устанавливается торцевая заглушка, обеспечивающая необходимую степень защиты

Отводная коробка с прозрачной крышкой, для установки 4 автоматических выключателей на DIN рейке

Зашелкивающаяся скоба с кольцом для подвешивания светильника или самого шинопровода на цепи или тросе

Зашелкивающаяся скоба

### ■ ЭЛЕМЕНТЫ ЛИНИИ



Отводной блок



Гибкое соединение



Крюк для  
подвешивания  
светильников

Трехфазные отводные блоки 32A, выпускаются с держателем на три предохранителя

Прямые элементы с точками отвода через каждые 1000 мм с одной стороны, с предустановленными крышками точек отвода. Имеется исполнение с 6 точками отвода, расположенными через 500 мм.

Стандартный или торцевой блок подачи питания, устанавливаемый на конце трассы и снабженный кабельным зажимом и винтовыми зажимами для подсоединения жил сечением до 25 мм<sup>2</sup>.



Кронштейн для крепления к стене



Простая скоба подвеса

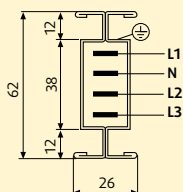
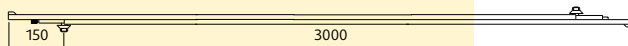
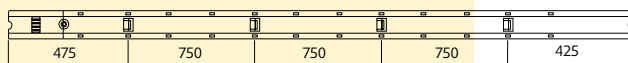
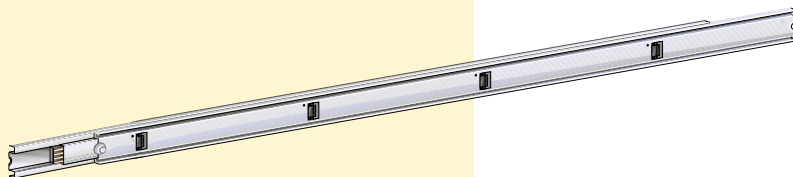


Защелкивающиеся скобы из нержавеющей стали



Крышка точки отвода

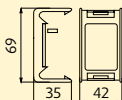
## Компоненты шинопровода



### ПРЯМЫЕ ЭЛЕМЕНТЫ

Поставляются с установленными крышками точек отвода

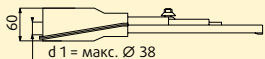
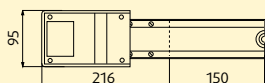
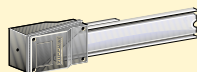
Тип	Кат. №	Длина, м	Номинальный ток, А	Кол-во отводов	Масса, кг
SL 40	70400101	3	40	4	6.200
SL 40	70400111	3	40	6	6.800
SL 40	70400112	3	40	10	7.300
SL 40	70400102	1.5	63	2	3.850
SL 63	70600101	3	63	4	6.500
SL 63	70600111	3	63	6	6.900
SL 63	70600112	3	63	10	7.400
SL 63	70600102	1.5	63	2	3.850



### КРЫШКА ТОЧКИ ОТВОДА IP 55

Кат. №	Масса, кг
71002062	0.474

Устанавливается на неиспользуемый отвод.

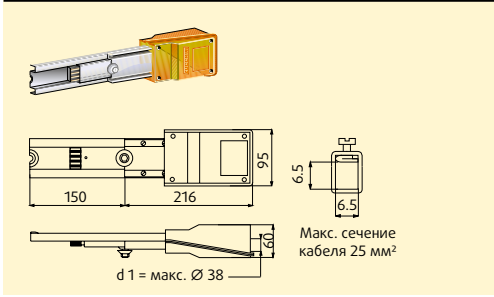


Макс. сечение  
кабеля 25 мм<sup>2</sup>

### СТАНДАРТНЫЙ БЛОК ПОДАЧИ ПИТАНИЯ

Тип	Кат. №	Масса, кг
IP 55	70601061	0.750

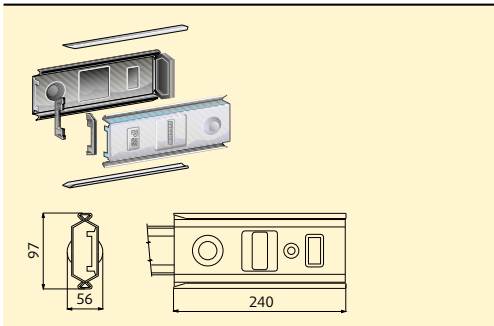
Выбор кабельных вводов – см. стр. 196.



#### СТАНДАРТНЫЙ БЛОК ПОДАЧИ ПИТАНИЯ

Тип	Кат. №	Масса, кг
IP 55	70601062	0.826

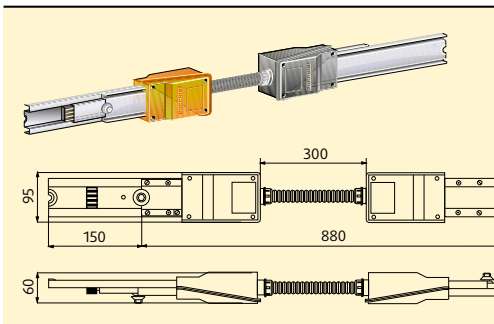
Выбор кабельных вводов - см. стр. 196.



#### ТОРЦЕВАЯ ЗАГЛУШКА IP55

Обеспечивает степень защиты IP55 на конце линии. Используется вместе со стандартными и торцевыми блоками подачи питания.

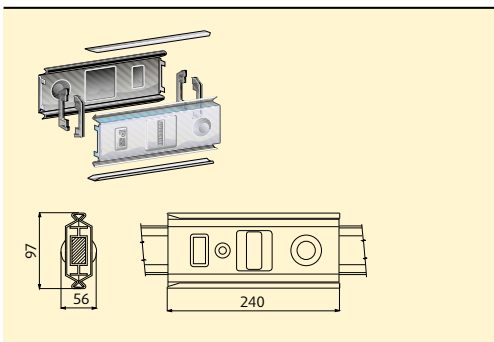
Кат. №	Масса, кг
71001351	0.570



#### ГИБКОЕ СОЕДИНЕНИЕ

Используется для изменения направления трассы.

Кат. №	Масса, кг
70601261	1.900

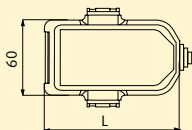
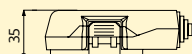


#### КРЫШКА СОЕДИНЕНИЯ IP55

При установке на место соединения повышает степень защиты линии с IP40 до IP55.

Кат. №	Масса, кг
71002051	0.474

## Отводные блоки и коробки



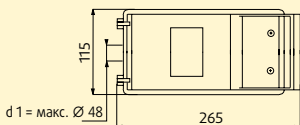
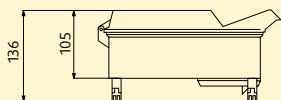
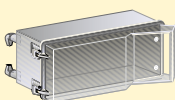
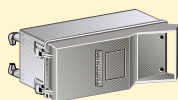
Макс. сечение кабеля 10 мм<sup>2</sup>

d1 = мин. 6 мм  
макс. 19 мм

### ОТВОДНЫЕ БЛОКИ 32 А 3Ф+Н

Тип	Кат. №	Номинальный ток, А	Держатель предохранителя мм	Длина, мм	Масса, кг
IP 55	70605051	32	-	80	0.070
IP 55	70605052	32		105	0.100

\* Предохранители в комплект поставки не входят



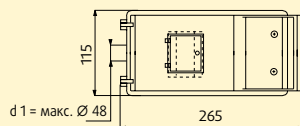
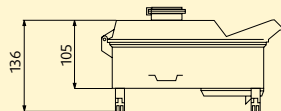
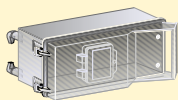
Макс. сечение кабеля 10 мм<sup>2</sup>

d1 = макс. Ø 48

### ПУСТЫЕ ОТВОДНЫЕ КОРОБКИ 32 А 3Ф+Н

Тип	Кат. №	Особенности	Масса, кг
IP 55	70605054	Серая крышка	0.700
IP 55	70605055	Прозрачная крышка	0.700

Выбор кабельных вводов – см. стр. 196.



Макс. сечение кабеля 10 мм<sup>2</sup>

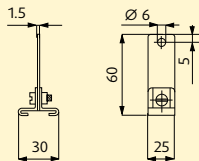
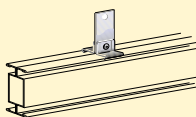
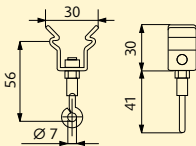
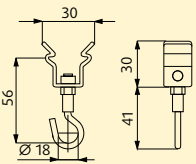
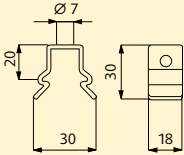
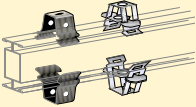
d1 = макс. Ø 48

### ОТВОДНАЯ КОРОБКА 32 А С ПРОЗРАЧНОЙ КРЫШКОЙ И ДВЕРЦЕЙ

Тип	Кат. №	Масса, кг
IP 55	70605053	0.800

Выбор кабельных вводов – см. стр. 196.

## Элементы крепления



### ЗАШЕЛКИВАЮЩАЯСЯ СКОБА (МАКС. 15 КГ)

Скоба зашелкивается на нижней или верхней кромке прямого элемента.

Тип	Кат. №	Масса, кг
Полированная сталь	71003003	0.021
Нержавеющая сталь	71203701	0.021

### ЗАШЕЛКИВАЮЩАЯСЯ СКОБА С КРЮКОМ ПОДВЕСА (МАКС. 15 КГ)

Скоба зашелкивается на нижней или верхней кромке прямого элемента.

Тип	Кат. №	Масса, кг
Полированная сталь	71005002	0.025
Нержавеющая сталь	71203702	0.025

### ЗАШЕЛКИВАЮЩАЯСЯ СКОБА С КОЛЬЦОМ ПОДВЕСА (МАКС. 15 КГ)

Скоба зашелкивается на нижней или верхней кромке прямого элемента.

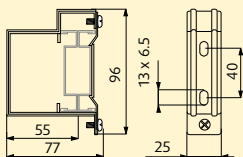
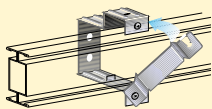
Тип	Кат. №	Масса, кг
Полированная сталь	71005015	0.025
Нержавеющая сталь	71203703	0.025

### ПРОСТАЯ СКОБА ПОДВЕСА (МАКС. 15 КГ)

Скоба зашелкивается на нижней или верхней кромке прямого элемента.

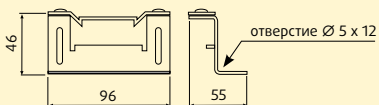
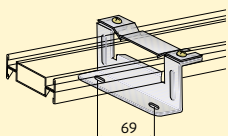
Кат. №	Масса, кг
71003001	0.033

## Элементы крепления



### КРОНШТЕЙН ДЛЯ КРЕПЛЕНИЯ К СТЕНЕ

Кат. №	Масса, кг
71003009	0.090

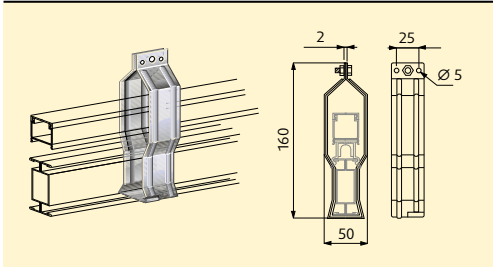


### КРОНШТЕЙН ДЛЯ КРЕПЛЕНИЯ К ПОЛУ

Позволяет монтировать SL на полу в горизонтальном положении.

Кат. №	Масса, кг
71003018	0.090

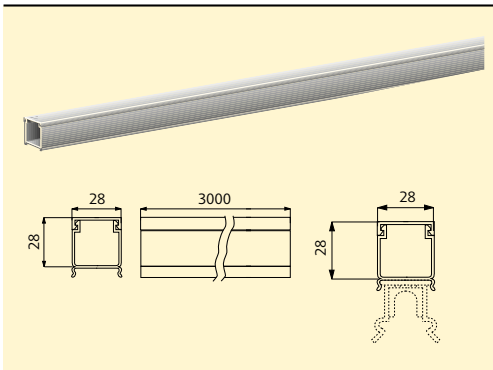
## Кабельные короба и аксессуары



### СКОБА ПОДВЕСА ШИНОПРОВОДА С КАБЕЛЬНЫМ КОРОБОМ

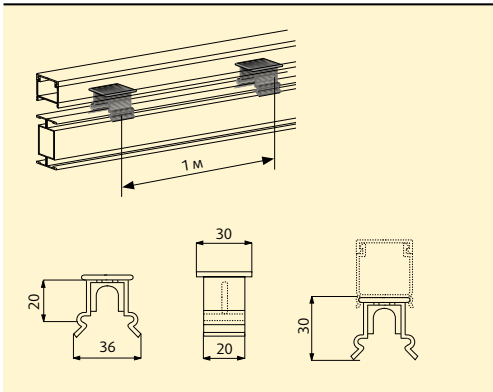
Скоба используется для подвеса шинпровода с расположенным сверху кабельным коробом.

Кат. №	Масса, кг
71003006	0.108



### КРОНШТЕЙН ДЛЯ КРЕПЛЕНИЯ К СТЕНЕ

Кат. №	Длина, м	Масса, кг
71000104	3	0.090

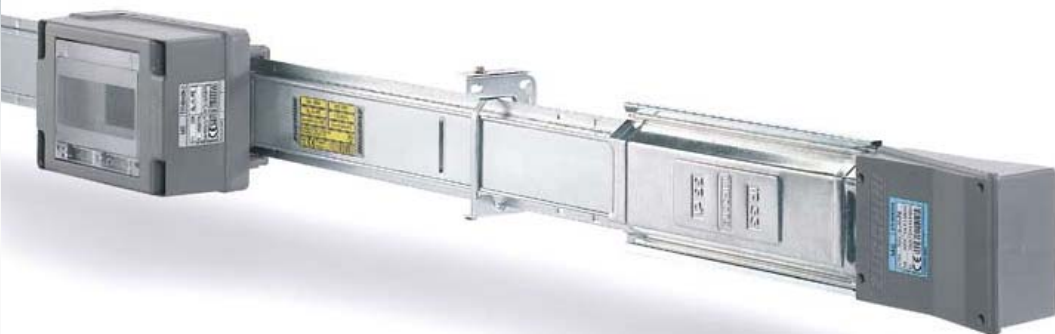


### ПОДСТАВКА ДЛЯ КАБЕЛЬНОГО КОРОБА

Кат. №	Масса, кг
71003007	0.006

Подставка устанавливается на шинпроводе через каждый метр.

# MS – MINI SBARRA 63 – 100 – 160A



## СОДЕРЖАНИЕ РАЗДЕЛА

- 58 Общие сведения
- 64 Компоненты шинпровода
- 66 Блоки подачи питания
- 67 Отводные блоки
- 70 Аксессуары
- 185 Техническая информация
- 195 Определение номинального тока шинпровода

# MS

## Техническое описание

### ■ ОБЩИЕ СВЕДЕНИЯ

MS – это серия самых компактных шинопроводов средней мощности, идеальное решение для распределения электроэнергии малой и средней мощности. Основные преимущества серии MS:

- простота, быстрота и гибкость проектирования и монтажа линий питания
- высокая прочность, несмотря на компактные размеры
- отводные коробки с возможностью установки до 16 модулей DIN (например, модульных выключателей DX производства Legrand)
- соответствие гармонизированным стандартам МЭК 604391 и 60439-2
- передача номинального тока возможна при температуре в помещении 40°C, что выше требований стандарта (35°C).

Шинопроводы серии MS выпускаются в двух исполнениях:

- MS 63A, MS 100A с проводниками из алюминия, покрытого электролитическим сплавом
- MS 160A с проводниками из меди чистотой не менее 99,9 %.



Лаборатории



Небольшие и средние цеха



Отводной блок

Прямой элемент

Кронштейн подвеса

Блок подачи питания

## ■ ПРЯМЫЕ ЭЛЕМЕНТЫ

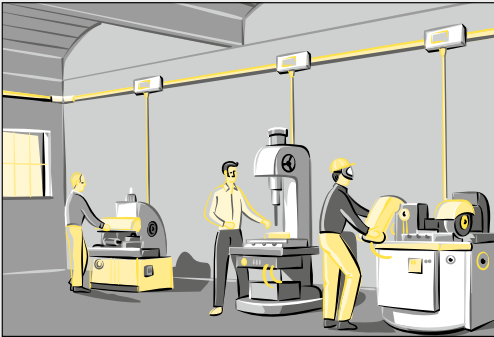
Прямые элементы шинопроводов MS обладают следующими особенностями:

- Кожух изготовлен из высококачественной стали, оцинкованной по методу Сендзимира. Толщина стенок позволяет использовать его в качестве проводника защитного заземления (РЕ), электрическая целостность которого обеспечивается без использования дополнительных элементов.
- Сечение кожуха: 39 x 97 мм.
- Количество проводников: четыре, одинакового сечения для фаз и нейтрали при номинальном токе 63, 100 и 160 А.
- Разделительные изолирующие перегородки между проводниками для большей прочности на 20 % состоят из стекловолокна, обладают классом

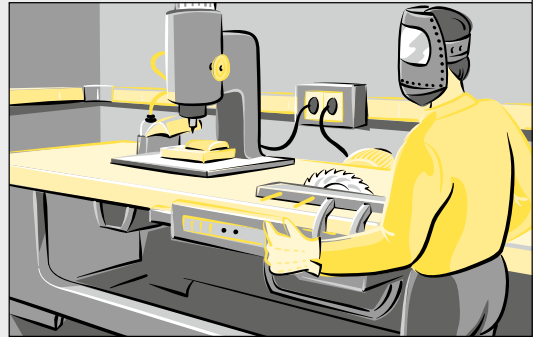
огнестойкости V1 согласно UL94 и выдерживают испытание раскаленной нитью в соответствии с МЭК 60695-2-10.

- Точки отвода располагаются через 1 м с обеих сторон шинопровода (по 2+2 точки на 3 м) и готовы для подсоединения отводных блоков и коробок.
- Блок электрического соединения с посеребрёнными медными контактами позволяет автоматически соединять токоведущие проводники и защитное заземление (РЕ).

Прямые элементы соединяются легко и просто; электрическое и механическое соединение выполняется за одну операцию. Обеспечиваемая при этом степень защиты IP40 может быть повышена до IP55 путем установки крышек на места соединения и точки отвода. Огнестойкость шинопровода в сборе соответствует требованиям стандарта МЭК 60332-3.



Установка в небольших цехах



Установка в лабораториях

# MS

## Техническое описание

### ■ ЭЛЕМЕНТЫ КРЕПЛЕНИЯ

Для того чтобы прикрепить шинопровод к строительным конструкциям, на него надевается кронштейн подвеса, отверстия которого соединяются винтами с отверстиями соответствующих опорных приспособлений (см. стр. 104).



Кронштейн подвеса

### ■ ОТВОДНЫЕ БЛОКИ

Используются для подачи питания на одно- и трехфазные нагрузки с номинальным током до 63 А. Блоки обладают следующими особенностями:

- Контакт защитного заземления (РЕ) замыкается первым при установке блока в точку отвода, и размыкается последним при его снятии.
- Все пластмассовые детали успешно выдержали испытание спиралью накаливания в соответствии с МЭК 60695-2-10 и имеют класс огнестойкости V1 согласно UL94.
- Степень защиты IP55 обеспечивается с использованием дополнительных элементов.
- Могут устанавливаться и сниматься, когда шинопровод находится под напряжением и при включенной нагрузке (до 32 А).

Блоки выпускаются в различных исполнениях:

- Пустые блоки 63 А с клемной колодкой для подсоединения кабелей, встроенной DIN рейкой и прозрачной дверцей.
- Блоки 16 А с тремя держателями цилиндрических предохранителей 10,3 x 38 мм.
- Блоки 16/32 А с тремя держателями цилиндрических предохранителей DIAZED (D01: 16 А; D02: 32 А).
- Блоки 50 А с держателями цилиндрических предохранителей 14 x 51 мм.
- Блоки 63 А на 4, 7, 16 модулей DIN.
- Блоки 16 – 63 А с выключателем, заблокированным с крышкой.



Отводной блок с прозрачной крышкой, предназначенный для установки модульных автоматических выключателей

### АВТОМАТИЧЕСКИЕ ВЫКЛЮЧАТЕЛИ СЕРИИ DX



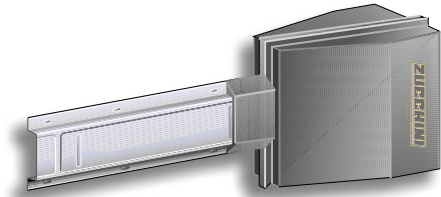
На рейку DIN в отводные блоки шинопроводов Zucchini можно установить модульные автоматические выключатели DX производства Legrand

Подробная информация о модульном оборудовании представлена в Общем каталоге Legrand  
Тел.: +7 (495) 660-75-50

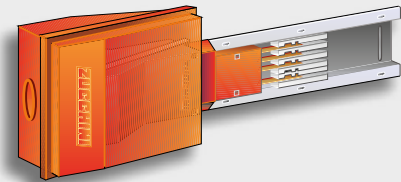
### ■ БЛОК ПОДАЧИ ПИТАНИЯ

Обеспечивает поступление питания от кабельной линии в шинопровод MS, быстро и легко устанавливается на прямые элементы. Винтовые зажимы позволяют подсоединять медные кабели сечением до 35 мм<sup>2</sup> для блоков 63/100 А и сечением 70 мм<sup>2</sup> для блоков 160 А.

Отверстие для ввода кабеля расположено в задней части блока. В серию MS входит центральный блок подачи питания и блок подачи питания с выключателем-разъединителем, позволяющим отключать линию для выполнения обслуживания или изменения схемы.



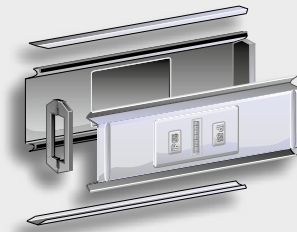
Стандартный блок подачи питания



Торцевой блок подачи питания

### ■ ТОРЦЕВАЯ ЗАГЛУШКА

Обеспечивает степень защиты IP55 для конца линии питания.



Торцевая заглушка

## Элементы трассы и дополнительные принадлежности

Компания Zucchini поставляет различные элементы, позволяющие удовлетворить любые требования по монтажу шинопроводов:

- а) Углы (90°): позволяют изменять направление трассы по вертикали и горизонтали. Быстро присоединяются и подобно прямым элементам, обеспечивают в стандартном исполнении степень защиты IP40 (при установке дополнительных элементов – IP55).
- б) Т-образные и Х-образные элементы: поставляются по заказу для специальных применений.
- в) Гибкий угол для шинопроводов с номинальным током 63, 100 и 160 А. Позволяет изменять направление трассы по вертикали и горизонтали на угол, отличный от 90°.
- г) Прямые элементы с огнепреградительным барьером (внутренним и внешним). Данные элементы используются при прохождении шинопровода сквозь огнеупорные стены. Результаты лабораторных испытаний на соответствие требованиям стандартов DIN 4102-9 и EN 1366-3 подтверждают, что при их установке огнепреградительные свойства стен остаются неизменными.
- д) Прямые элементы с устройством осевой блокировки, которое предотвращает «проскальзывание» проводников вниз под действием силы тяжести при установке шинопровода в вертикальном положении. Элементы данного типа устанавливаются через каждые 15 м вертикальной линии.



Торцевая заглушка, обеспечивающая степень защиты на конце линии IP55

Прямые элементы с точками отвода через каждые 1000 мм с обеих сторон

Кронштейн подвеса для крепления к стене или опорному приспособлению

### ■ ЭЛЕМЕНТЫ ЛИНИИ



Центральный блок подачи питания



Гибкое соединение



Отводные блоки с зажимами для подсоединения кабелей сечением до 25 мм<sup>2</sup>. Корпус из самозатухающей ударопрочной пластмассы с высокими изоляционными качествами. Блок может устанавливаться и сниматься под напряжением. Номинальный ток от 16 до 32 А.

Крышка соединения. Обеспечивает степень защиты IP55 в месте соединения.

Блок подачи питания.



Отводные блоки

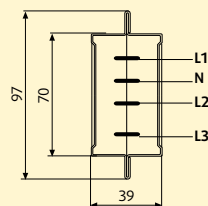
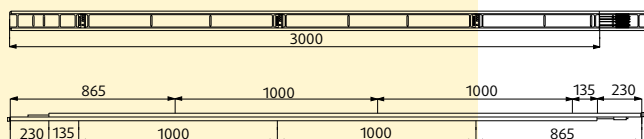
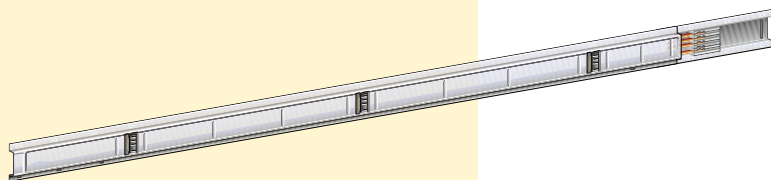


Крышка соединения и уплотнение для обеспечения степени защиты IP55



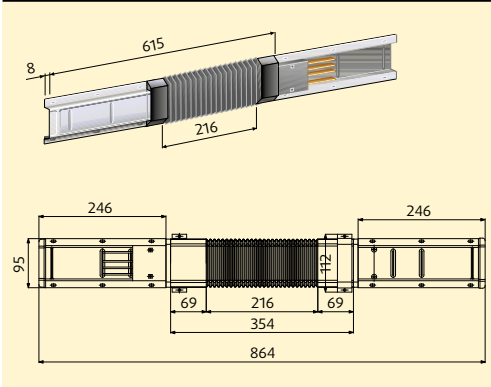
Торцевая заглушка

## Компоненты шинопровода



### ПРЯМЫЕ ЭЛЕМЕНТЫ

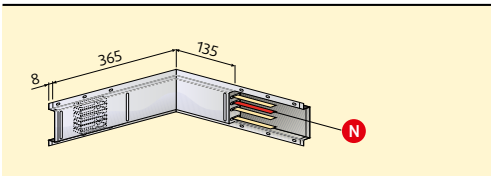
Тип	Кат. №	Длина, м	Номинальный ток, А	Масса, кг
MS63	51530101	3	63	7.890
MS63	51530116	2	63	5.260
MS63	51530115	1.5	63	3.945
MS63	51530114	1	63	2.630
MS63	51530112	< 1.5	63	-
MS63	51530113	> 1.5	63	-
<b>Прямой элемент упорный для вертикальных трасс</b>				
MS63	51530141	3	63	7.890
MS100	51510101	3	100	7.890
MS100	51510116	2	100	5.260
MS100	51510115	1.5	100	3.945
MS100	51510114	1	100	2.630
MS100	51510112	< 1.5	100	-
MS100	51510113	> 1.5	100	-
<b>Прямой элемент упорный для вертикальных трасс</b>				
MS100	51510141	3	100	7.890
MS160	51520101	3	160	9.290
MS160	51520116	2	160	6.190
MS160	51520115	1.5	160	4.645
MS160	51520114	1	160	3.100
MS160	51520112	< 1.5	160	-
MS160	51520113	> 1.5	160	-
<b>Прямой элемент упорный для вертикальных трасс</b>				
MS160	51520141	3	160	9.290



#### ГИБКОЕ СОЕДИНЕНИЕ

Позволяет изменять направление трассы в вертикальной и горизонтальной плоскости

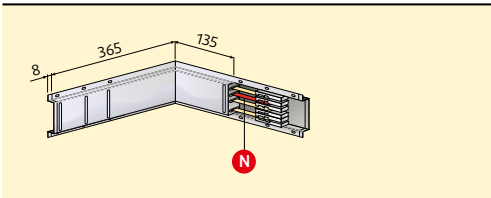
Тип	Кат. №
MS63	51511261
MS100	51511261
MS160	51521261



#### ГОРИЗОНТАЛЬНЫЙ УГОЛ ПРАВЫЙ

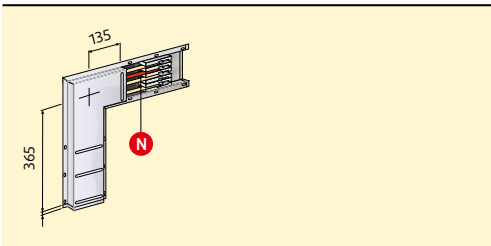
Тип	Кат. №	Масса, кг
MS63	51530351	1.600
MS100	51500361	1.600
MS160	51520351	2.600

Правый и левый углы отличаются положением соединительных блоков.



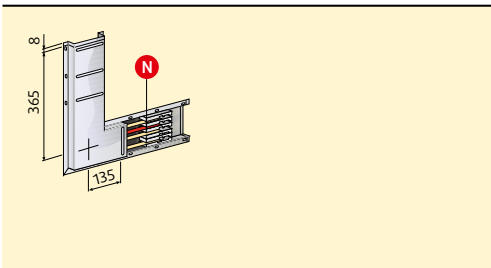
#### ГОРИЗОНТАЛЬНЫЙ УГОЛ ЛЕВЫЙ

Тип	Кат. №	Масса, кг
MS63	51530361	1.600
MS100	51500362	1.600
MS160	51520361	2.600



#### ВЕРТИКАЛЬНЫЙ УГОЛ ПРАВЫЙ

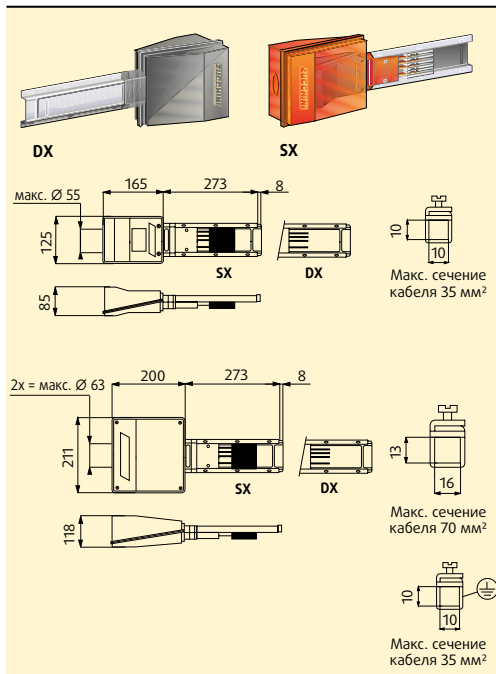
Тип	Кат. №	Масса, кг
MS63	51530451	1.600
MS100	51500461	1.700
MS160	51520451	2.700



#### ВЕРТИКАЛЬНЫЙ УГОЛ ЛЕВЫЙ

Тип	Кат. №	Масса, кг
MS63	51530461	1.600
MS100	51500462	1.700
MS160	51520461	2.700

## Блоки подачи питания



### БЛОК ПОДАЧИ ПИТАНИЯ IP55 MS63 – MS100

Тип	Кат. №	MS63	MS100	MS160	Масса, кг
<b>DX</b>	<b>51511051</b>	•	•		1.732
<b>SX</b>	<b>51511052</b>	•	•		1.874

Выбор кабельных вводов – см. стр. 196.

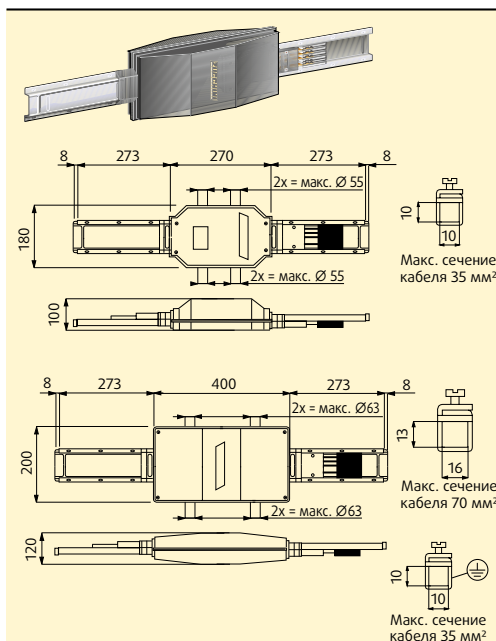
### БЛОК ПОДАЧИ ПИТАНИЯ IP55 MS160

Тип	Кат. №	MS63	MS100	MS160	Масса, кг
<b>DX</b>	<b>51521051</b>			•	2.218
<b>SX</b>	<b>51521052</b>			•	2.360

Выбор кабельных вводов – см. стр. 196.

По заказу – исполнение с выключателем-разъединителем.

Блоки подачи питания поставляются с крышкой соединений Кат. № 51500161, обеспечивающей степень защиты IP55.



### ЦЕНТРАЛЬНЫЙ БОК ПОДАЧИ ПИТАНИЯ MS63 – MS100

Тип	Кат. №	MS63	MS100	MS160	Масса, кг
<b>IP 55</b>	<b>51511151</b>	•	•		3.500

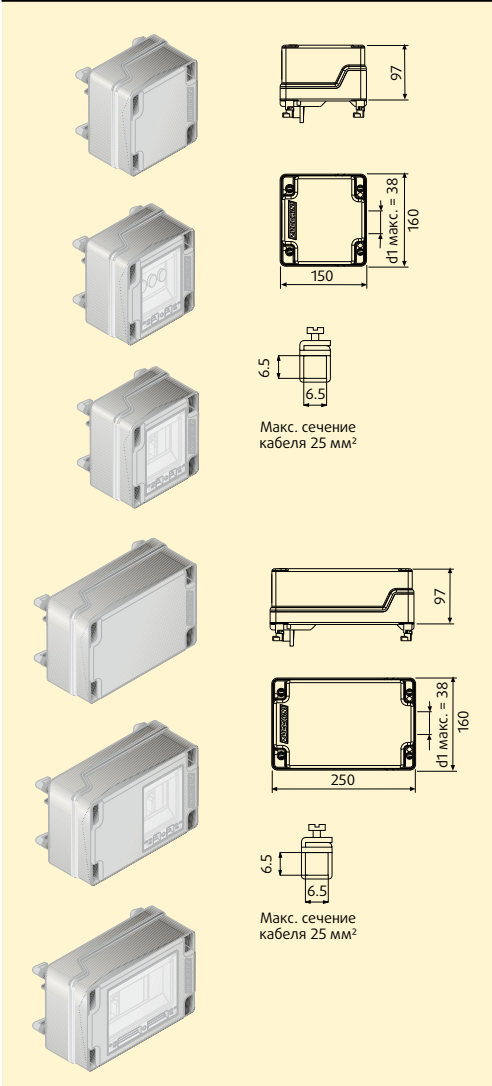
Выбор кабельных вводов – см. стр. 196.

### ЦЕНТРАЛЬНЫЙ БОК ПОДАЧИ ПИТАНИЯ MS160

Тип	Кат. №	MS63	MS100	MS160	Масса, кг
<b>IP 55</b>	<b>51521151</b>	•	•		5.000

Выбор кабельных вводов – см. стр. 196.

## Отводные блоки



### ОТВОДНЫЕ БЛОКИ

Макс. пропускная энергия: 400.000 А²с  
 Макс. рассеиваемая мощность: 10 Вт (16 Вт при удлиненном корпусе)  
 Полностью изолированный корпус

Тип	Кат. №	Масса, кг
<b>ПУСТОЙ ОТВОДНОЙ БЛОК с DIN рейкой на 4 модуля и непрозрачной крышкой</b>		
32A	51515071	0.680

**ПУСТОЙ ОТВОДНОЙ БЛОК с держателем предохранителя 10,3 x 38 мм**

32A	51515076	0.680
-----	----------	-------

**ПУСТОЙ ОТВОДНОЙ БЛОК с держателем предохранителя D01**

32A	51515077	0.950
-----	----------	-------

**ПУСТОЙ ОТВОДНОЙ БЛОК с держателем предохранителя D02**

32A	51515078	0.950
-----	----------	-------

**ПУСТОЙ ОТВОДНОЙ БЛОК с DIN рейкой на 4 модуля и прозрачной крышкой**

32A	51515072	0.730
-----	----------	-------

Тип Кат. № Масса, кг

**ПУСТОЙ ОТВОДНОЙ БЛОК с DIN рейкой на 8 модуля и непрозрачной крышкой (удлиненный)**

32A	51515073	0.930
-----	----------	-------

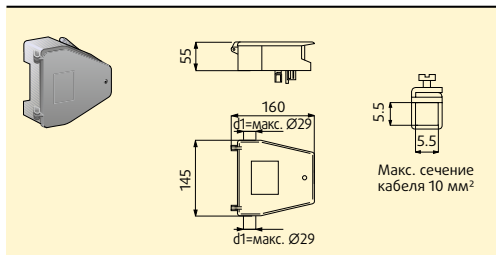
**ПУСТОЙ ОТВОДНОЙ БЛОК с DIN рейкой на 4 модуля (удлиненный)**

32A	51515074	0.960
-----	----------	-------

**ПУСТОЙ ОТВОДНОЙ БЛОК с DIN рейкой на 8 модуля и прозрачной крышкой (удлиненный)**

32A	51515075	0.990
-----	----------	-------

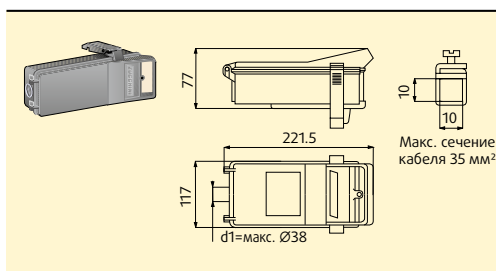
## Отводные блоки с выключателем, заблокированным с крышкой



### С ДЕРЖАТЕЛЕМ ПРЕДОХРАНИТЕЛЯ 10,3 X 38 MM

Тип	Кат. №	Держатель предохранителя	Масса, кг
<b>16A</b>	<b>51515051</b>	10.3 x 38*	0.908

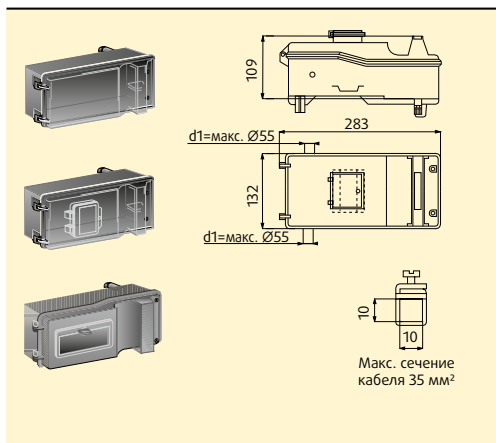
\* Предохранители в комплект поставки не входят.



### С ДЕРЖАТЕЛЕМ ПРЕДОХРАНИТЕЛЯ 14 X 51 MM

Тип	Кат. №	Держатель предохранителя	Масса, кг
<b>50A</b>	<b>51515052</b>	14 x 51*	0.908

\* Предохранители в комплект поставки не входят.



### ОТВОДНЫЕ БЛОКИ 63 A

Макс. пропускаемая энергия: 400.000 А²с  
Макс. рассеиваемая мощность: 20 Вт

Тип	Кат. №	Масса, кг
-----	--------	-----------

#### Отводной блок с прозрачной крышкой

<b>63A</b>	<b>51515057</b>	1.100
------------	-----------------	-------

#### Отводной блок на 4 модуля с прозрачной крышкой и откидным окошком

<b>63A</b>	<b>51515056</b>	1.200
------------	-----------------	-------

#### Отводной блок на 7 модулей с откидным окошком

<b>63A</b>	<b>51515067</b>	1.100
------------	-----------------	-------

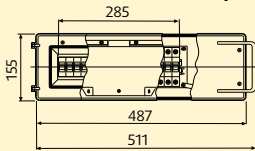
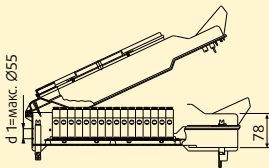
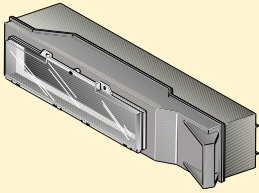
**ОТВОДНОЙ БЛОК НА 16 МОДУЛЕЙ С ДВЕРЦЕЙ**

Тип	Кат. №	Масса, кг
<b>63A</b>	<b>51515058</b>	0.908

Макс. пропускаемая энергия: 400.000 А²с

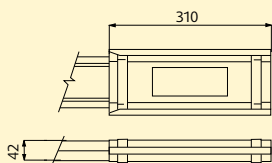
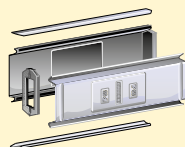
Макс. рассеиваемая мощность: 20 Вт

Выбор кабельных вводов – см. стр. 196.



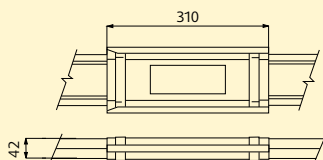
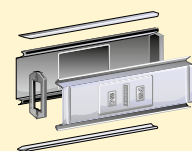
Макс. сечение кабеля 35 мм²

## Аксессуары



### ТОРЦЕВАЯ ЗАГЛУШКА IP55

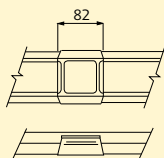
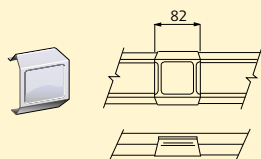
Тип	Кат. №	Масса, кг
Для всех	51501351	0.570



### КРЫШКА СОЕДИНЕНИЯ IP55

Тип	Кат. №	Масса, кг
Для всех	51500161	0.788

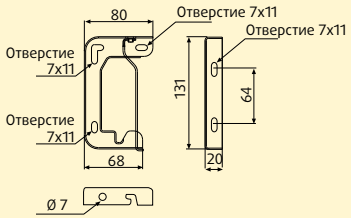
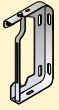
Один комплект на каждое соединение



### КРЫШКА ТОЧКИ ОТВОДА IP55

Тип	Кат. №	Масса, кг
Для всех	51500160	0.061

По 6 крышке на прямой элемент длиной 3 м



#### КРЫШКА СОЕДИНЕНИЯ IP55

Тип	Кат. №	Масса, кг
Для всех	51002002	0.100

Устанавливается через каждые 2 м

#### ОГНЕПРЕГРАДИТЕЛЬНЫЙ БАРЬЕР

Для всех шинопроводов серии MS

внешний	внутренний
515EFB01	515IFB01

# MR – MEDIUM RATING 160 – 1000A



## СОДЕРЖАНИЕ РАЗДЕЛА

- 74 Общие сведения
- 80 Особенности
- 84 Иллюстрированное оглавление
- 86 Компоненты шинпровода
- 95 Блоки подачи питания и торцевые заглушки
- 98 Отводные блоки
- 103 Схема монтажа отводных блоков
- 104 Элементы крепления
- 106 Методика измерения специальных элементов
- 107 Вертикальное поэтажное распределение
- 186 Техническая информация
- 195 Определение номинального тока шинпровода

# MR

## Техническое описание

### ■ ОБЩИЕ СВЕДЕНИЯ

Шинопроводы серия MR (Medium Rating) Zucchini идеально подходят для распределения электроэнергии средней мощности в производственных помещениях, а также для поэтажного распределения электроэнергии в коммерческих и общественных зданиях (банках, торговых и офисных центрах и т.д.).

Основные особенности серии MR:

- простота, быстрота и гибкость проектирования и монтажа линий питания
- шинопроводы на ток 160–800 А выпускаются с проводниками из алюминиевого сплава, а на 250–1000 А – с проводниками из меди чистотой 99,9%
- широкий выбор отводных блоков на ток от 16 до 1000 А с возможностью комплектации устройствами защиты: предохранителями, модульными автоматическими выключателями серии DX, автоматическими выключателями в литом корпусе серии DPX производства Legrand
- соответствие стандартам МЭК 60439-1 и 60439-2
- передача номинального тока возможна при температуре в помещении 40°C, что выше требований стандарта (35°C)
- все компоненты шинопровода (прямые элементы, углы) на одном конце снабжены соединением типа «моноблок», а на другом – крышкой соединения (IP55), что обеспечивает быстрый и простой монтаж.



Высотные здания



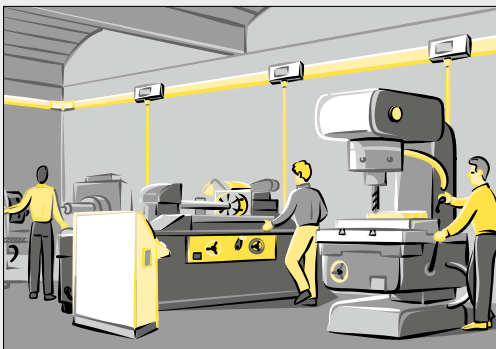
Цеха



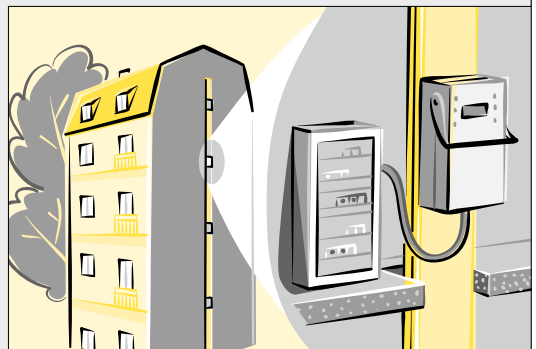
## ■ ПРЯМЫЕ ЭЛЕМЕНТЫ

Прямые элементы шинопроводов MR обладают следующими особенностями:

- Кожух из оцинкованной по способу Сендзимира стали высокого качества используется в качестве проводника защитного заземления (PE).
- Габаритные размеры от 75 до 135 x 196 мм.
- Окрашенный кожух – по заказу.
- Количество проводников: 4 одинакового сечения (3L+N) и кожухом в качестве PE, или 5 для MRfull (3L+N+FE+PE); проводники изготавливаются из алюминия или электролитической меди чистотой 99,9 %.
- Усиленные стекловолоконные пластмассовые разделительные перегородки между проводниками обладают классом огнестойкости V1 согласно UL94, и выдерживают испытание раскаленной нитью в соответствии с МЭК 60695-2-10.
- Точки отвода для установки втычных отводных блоков расположены через каждый метр с обеих сторон шинопровода (3+3 точки на каждые 3 м); точки отвода открываются и закрываются автоматически при установке и снятии отводного блока.
- Электрическое соединение типа «моноблок» с посеребренными контактами позволяет быстро и надежно соединять проводники фаз и PE. «Моноблок» имеет болт со срывной головкой, что гарантирует правильное усилие затяжки и надежное долговременное соединение.
- При условии установки крышек на точки отвода все компоненты и аксессуары серии MR обладают степенью защиты IP55. Без крышек точек отвода шинопроводы обладают степенью защиты IP52, если они установлены на ребро, или IP40, если они установлены плашмя (точками отвода вверх).
- Огнестойкость шинопровода в сборе соответствует требованиям стандарта МЭК 60332-3.



Цеха с оборудованием средней мощности



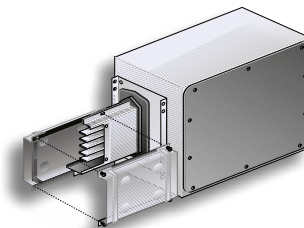
Вертикальное поэтажное распределение

## MR

# Техническое описание

### ■ БЛОКИ ПОДАЧИ ПИТАНИЯ

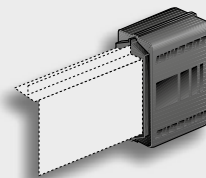
Служат для подключения трассы MR к кабельной линии или непосредственно к электrorаспределительному щиту. К винтовым зажимам блоков на 160 и 250 А можно подсоединять жилы сечением до 150 мм<sup>2</sup>; при более высоких номинальных токах на жилы требуется надевать кабельные наконечники, которые подсоединяются к поставляемым в комплекте клеммам. В серию MR входит центральный блок подачи питания и блок подачи питания с выключателем-разъединителем, позволяющим отключать линию для выполнения обслуживания или изменения схемы.



Блок подачи питания

### ■ ТОРЦЕВАЯ ЗАГЛУШКА

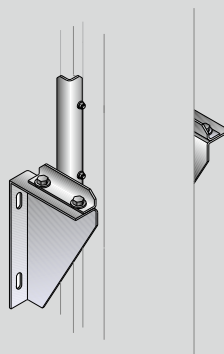
Обеспечивает степень защиты IP55 на конце линии питания.



Торцевая заглушка

### ■ ЭЛЕМЕНТЫ КРЕПЛЕНИЯ

Имеются крепежные элементы для всех возможных случаев крепления шинпровода – на стену, к потолку, к балкам и т.д. Шинпровод крепится или непосредственно кронштейном подвеса, или с использованием различных опорных элементов.



Вертикальный кронштейн подвеса

## ■ ОТВОДНЫЕ БЛОКИ

Предназначены для подачи питания на трехфазные нагрузки с номинальным током от 16 до 1000 А. Блоки делятся на две основных категории:

### 1) Втычные отводные блоки (16 – 630 А):

- При нагрузке до 32 А могут устанавливаться и сниматься под напряжением.
- Блоки 63 – 630 А оборудованы сблокированным с крышкой выключателем, отключающим ток при открывании крышки.
- Для большей безопасности при выполнении работ по обслуживанию нагрузки крышка блока может быть заблокирована навесным замком в открытом (разомкнутом) положении.
- Контакт защитного заземления (РЕ) замыкается первым при установке блока в точку отвода, и размыкается последним при его снятии.
- Все изолирующие пластмассовые детали успешно выдержали испытание раскаленной нитью в соответствии с МЭК 60695-2-1, и обладают классом огнестойкости V2 согласно UL94.
- В стандартном исполнении степень защиты IP55 обеспечивается без использования дополнительных элементов.

### • Версии выпускаемых отводных блоков:

- с тремя держателями предохранителей
- с рейкой DIN для модульных автоматических выключателей серии DX производства Legrand
- с розетками типа EEC и Schuko (немецкий стандарт)
- с держателем предохранителя и выключателем-разъединителем категории AC23
- для установки автоматических выключателей в литом корпусе.

### 2) Отводные блоки болтового типа (630 – 1000 А):

- Очень простой, быстрый и надежный монтаж.
- Высокий номинальный ток.
- Надежное закрепление на шинопроводе с помощью такого же, как у прямых элементов, соединения «моноблок».
- Блоки снимаются только при отключении питания от трассы шинопровода.
- Версии выпускаемых блоков подачи питания:
  - с держателем предохранителя и выключателем-разъединителем категории AC23
  - с автоматическими выключателями в литом корпусе.



Отводной блок с возможностью установки модульных автоматических выключателей



Отводной блок с встроенным выключателем-разъединителем

## Элементы трассы и дополнительные принадлежности

Компания Zucchini поставляет различные элементы, позволяющие удовлетворить любые требования по монтажу шинопроводов:

- а) Углы (90°). Позволяют изменять направление трассы по вертикали и горизонтали. Система быстрого соединения такая же, как у прямых элементов. Стандартная степень защиты IP55.
- б) Т-образные, Х-образные элементы, а также двойные углы (Z-образные). Стандартная степень защиты IP55.
- в) Прямые элементы с огнепреградительными барьерами (внутренними и внешними) S120 (сертифицированная огнестойкость – 120 мин.). Лабораторные испытания согласно стандартам DIN 4102-9 и EN 1366-3 подтвердили, что при правильной установке данные элементы сохраняют огнезащитные свойства стен.

г) Прямые элементы с пятью точками отвода с одной стороны, идеально подходящие для вертикального распределения или для применений с большим количеством отводов.

д) Прямые элементы без точек отвода, предназначенные только для передачи электроэнергии. Преимущества трассы MR особенно видны в вертикальных установках (для поэтажного распределения), поскольку при этом не нужно использовать специальные элементы для осевой блокировки и компенсации теплового расширения. Обе эти функции выполняет соединение типа «моноблок».



### ■ ЭЛЕМЕНТЫ ЛИНИИ



Металлический торцевой блок подачи питания



Блок подачи питания от трансформатора или щита



Горизонтальный угол



Вертикальный угол



Отводные блоки с зажимами для подсоединения кабелей сечением до 25 мм<sup>2</sup>. Корпус из самозатухающей ударопрочной пластмассы с высокими изоляционными качествами. Втычные блоки могут устанавливаться или извлекаться когда шинопровод находится под напряжением.

Предустановленная крышка соединения элементов.

Блок подачи питания.



Торцевая заглушка



Крышка точки отвода IP55 (аксессуар)

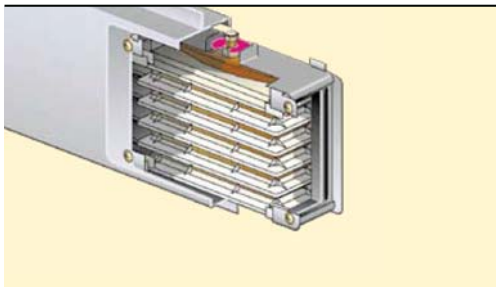


Отводной блок



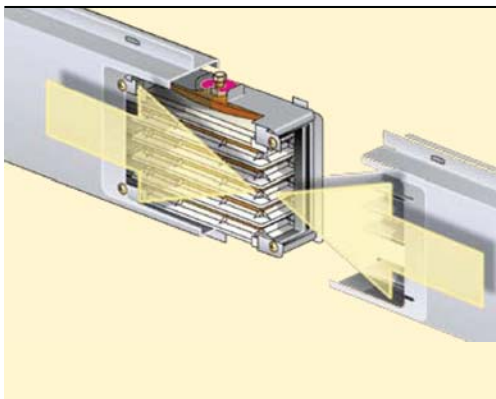
Отводной блок с крышкой-размыкателем

## Особенности



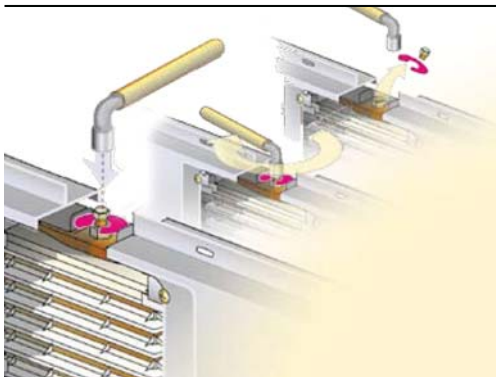
### ПРЕДВАРИТЕЛЬНО УСТАНОВЛЕННОЕ СОЕДИНЕНИЕ ТИПА «МОНОБЛОК»

Все элементы трассы шинопровода (прямые элементы, углы и т.д.) поставляются вместе с установленным на заводе соединением типа «моноблок». Подобная система обеспечивает быструю установку и легкость в обслуживании и хранении.



### ОЧЕНЬ БЫСТРЫЙ МОНТАЖ

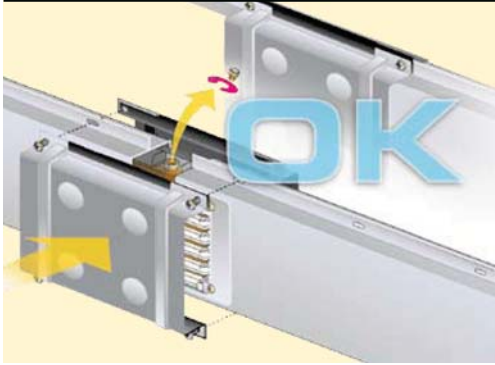
Соединение типа «моноблок» и болт со срывной головкой обеспечивают очень быструю сборку элементов трассы шинопровода.



### ДИНАМОМЕТРИЧЕСКОЕ СОЕДИНЕНИЕ ТИПА «МОНОБЛОК»

Затягивание «динамометрического» болта на соединении «моноблок» до срыва его головки обеспечивает электрическое соединение элементов. Срыв головки гарантирует долговременную надежность и безопасность работы.

При повторном использовании моноблока следует затянуть второй болт динамометрическим ключом со следующими настройками: 34 Нм (алюминиевые шины до 315 А, медные – до 400 А) или 55 Нм (алюминиевые шины до 800 А, медные – до 1000 А).



#### ЗАЩИТНЫЕ КРЫШКИ

Если соединение типа «моноблок» не затянуто должным образом, головка динамометрического болта не допустит механического соединения до конца. Крышки соединений и уплотнения защищают элемент во время транспортировки и хранения, и будучи установленными, обеспечивают механическую прочность и степень защиты.



#### СТЕПЕНЬ ЗАЩИТЫ «IP»

Шинопровод MR в положении «на ребро» обеспечивает степень защиты IP52. Простым добавлением аксессуаров типа «крышка точки отвода» степень защиты повышается до IP55.



#### ПРЕВОСХОДНОЕ СОПРОТИВЛЕНИЕ ОГНЮ

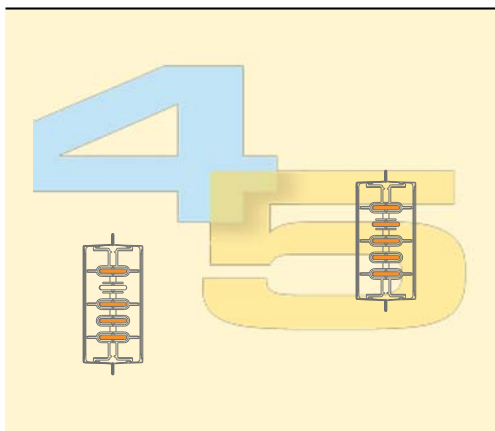
Шинопровод MR имеет в своем составе огнестойкие элементы «огнепреградительный барьер» (S120 согласно стандарту DIN - 4102 - 9), которые гарантируют, что шинопровод будет функционировать в условиях пожара (E120 согласно стандарту DIN 4102 - 12). Пожарная нагрузка шинопровода MR чрезвычайно мала по сравнению с количеством пластиков, необходимых для изоляции кабелей такой же мощности.

## Особенности



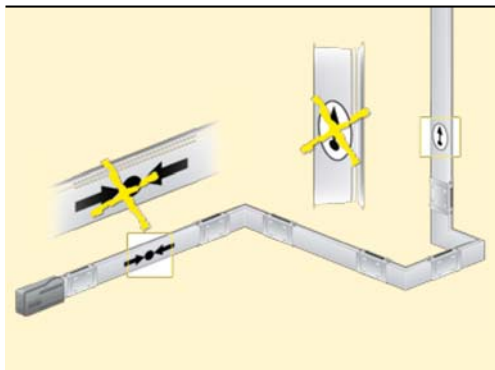
### ТЕСТ СПИРАЛЬЮ НАКАЛИВАНИЯ

Все применяемые пластмассы выдержали испытание спиралью накаливания (в соответствии со стандартом МЭК 60439-2).



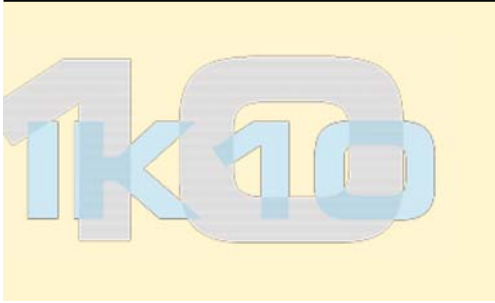
### ТИПЫ

Шинопровод MR имеет 4 проводника одинакового сечения (3L+N), а кожух является проводником защитного заземления (PE). Шинопровод MRf (full - полный) имеет 5 проводников одинакового сечения (3L+N+FE+PE). Шинопроводы MR и MRf имеют кожух из оцинкованной стали, который по запросу может быть окрашен (необходимо указать код цвета RAL при заказе).



### ПРОСТОЙ И НАДЕЖНЫЙ

Соединение типа «моноблок» обеспечивает компенсацию теплового расширения проводников, таким образом отпадает необходимость использования специальных компенсирующих элементов, даже в относительно длинных трассах. Если шинопровод установлен вертикально (поэтажное распределение) не нужно использовать элементы осевой блокировки, поскольку «моноблок» препятствует скольжению проводников.



**МАКСИМАЛЬНАЯ ПРОЧНОСТЬ**

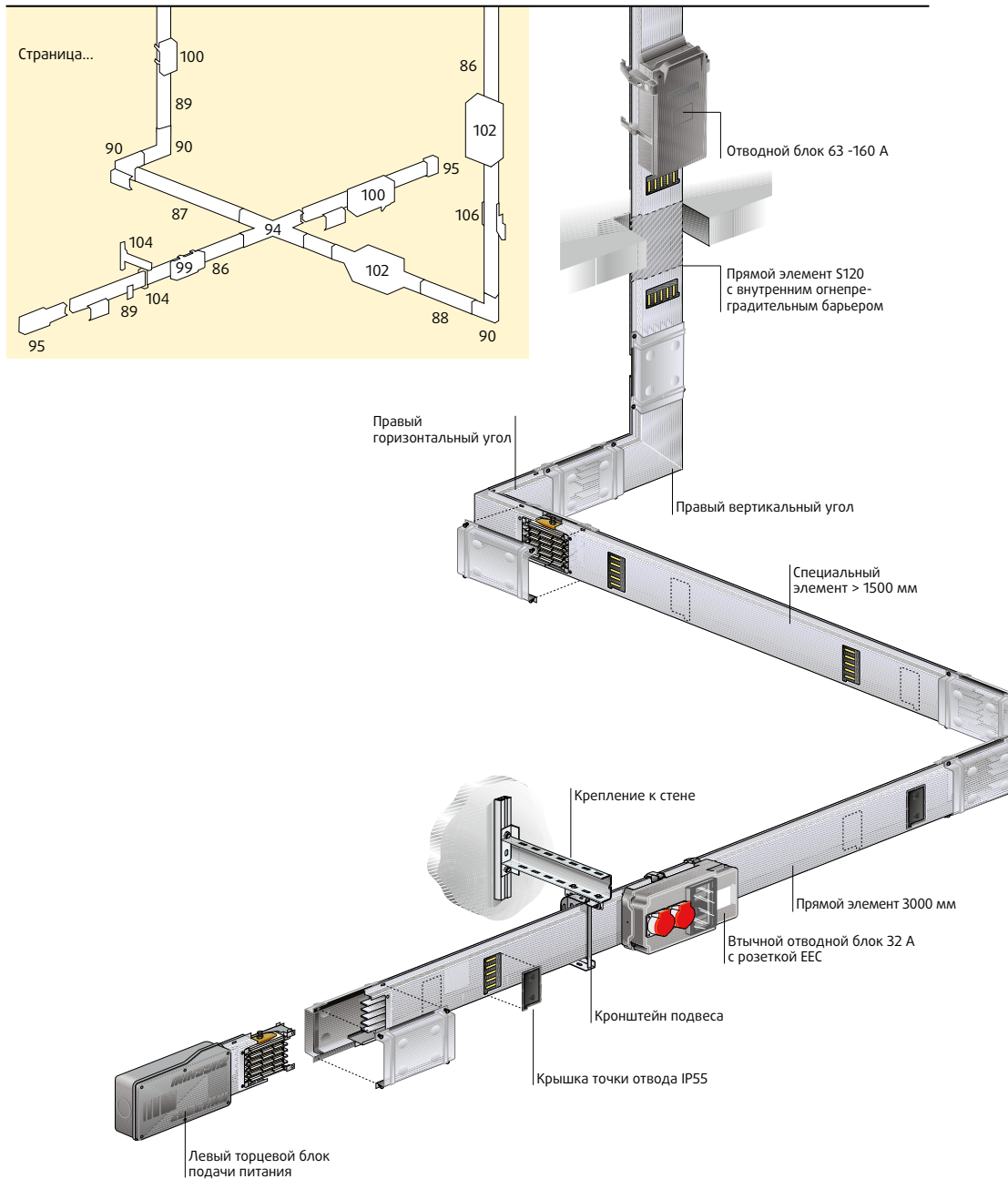
Шинопроводы серии MR разрабатывались для тяжелых производственных условий. Степень защиты от ударов кожуха шинопровода MR максимальна для стандарта МЭК 60068-2-62: IK10.

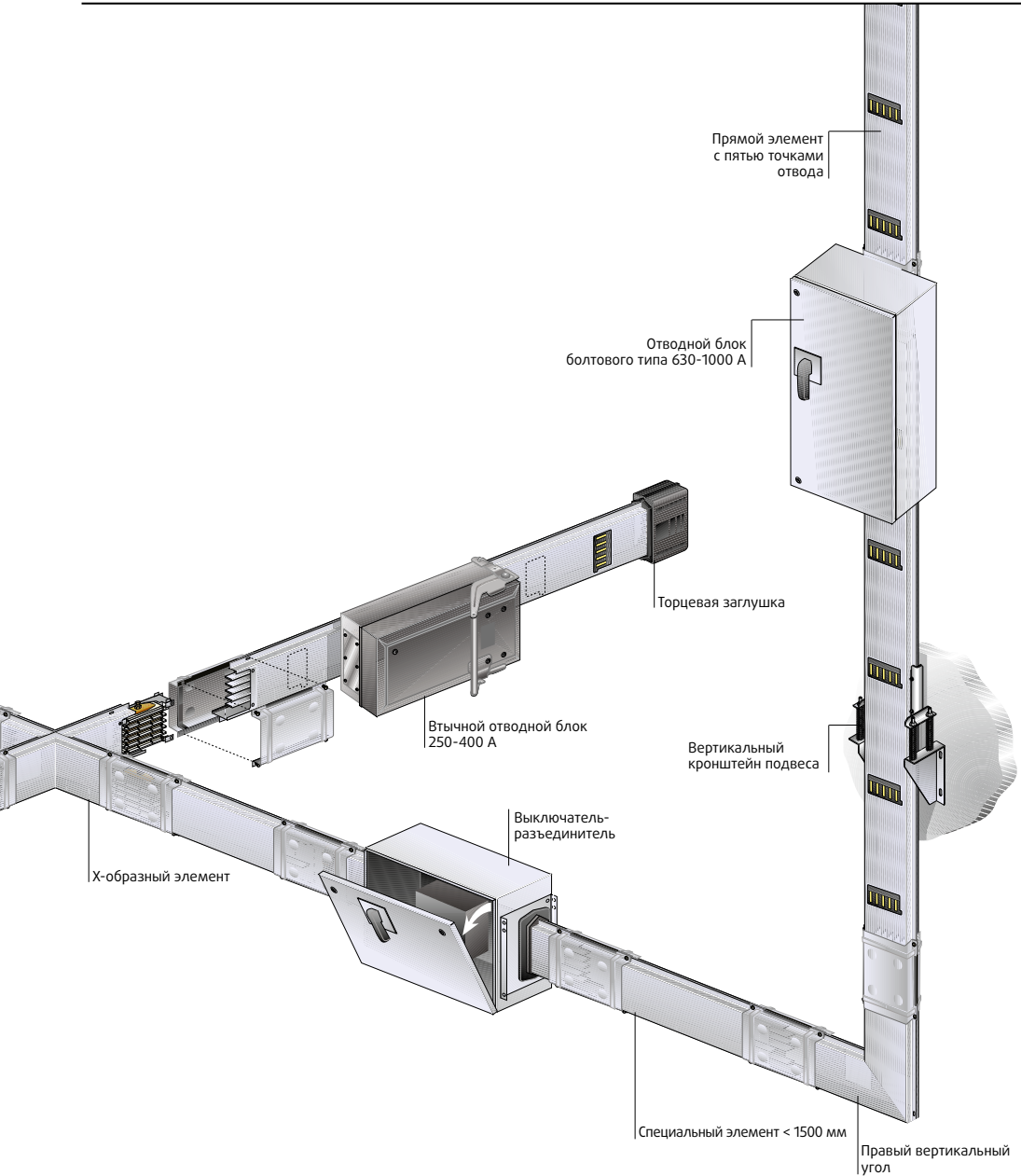


**НОМИНАЛЬНЫЙ ТОК В ЗАВИСИМОСТИ ОТ МАТЕРИАЛА ПРОВОДНИКОВ**

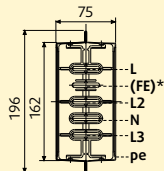
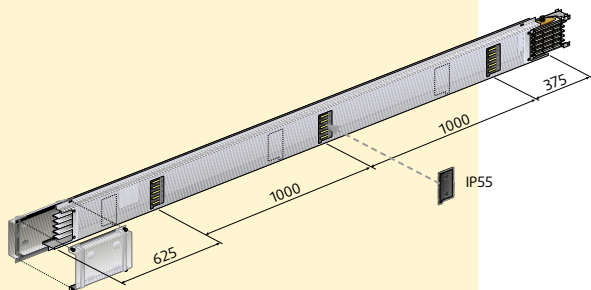
Алюминий	160	250	315	400	500	630	800	-
Медь	-	250	315	400	-	630	800	1000

## Иллюстрированное оглавление

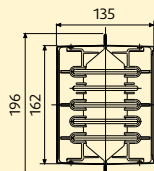




## Компоненты шинопровода



160-315А Алюминий  
250-400А Медь



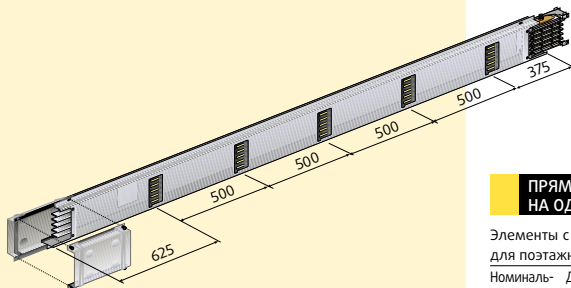
400-800А Алюминий  
630-1000А Медь

\* только для шинопровода MRf

### ПРЯМЫЕ ЭЛЕМЕНТЫ ДЛИНОЙ 3 М С ТОЧКАМИ ОТВОДА 3+3 (НА ОБЕИХ СТОРОНАХ)

Прямой элемент с фиксированными точками отвода.

Номинальный ток, А	Длина, м	Кол-во отводов	Кат. №	Масса, кг	
				Алюминий	Медь
160	3000	3 + 3	5040 01 01	19.9	-
250	3000	3 + 3	5040 01 02	20.9	5540 01 02
315	3000	3 + 3	5040 01 03	22.8	5540 01 03
400	3000	3 + 3	5040 01 04	33.8	5540 01 04
500	3000	3 + 3	5040 01 08	37.5	
630	3000	3 + 3	5040 01 05	41.7	5540 01 05
800	3000	3 + 3	5040 01 06	44.3	5540 01 06
1000	3000	3 + 3			5540 01 07



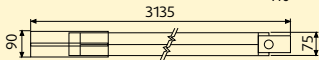
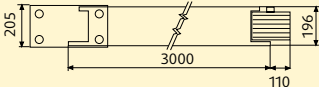
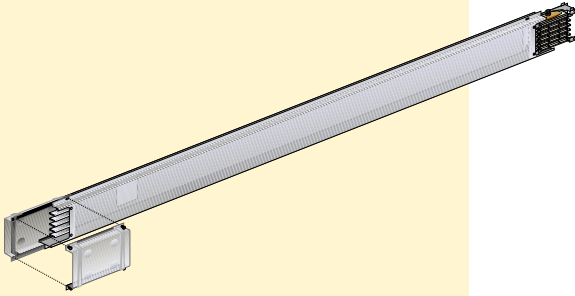
### ПРЯМЫЕ ЭЛЕМЕНТЫ ДЛИНОЙ 3 М С 5 ТОЧКАМИ ОТВОДА НА ОДНОЙ СТОРОНЕ

Элементы с точками отвода на одной стороне могут быть использованы для поэтажного распределения (см. стр 107).

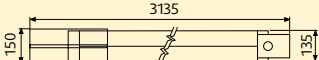
Номинальный ток, А	Длина, м	Кол-во отводов	Кат. №	Масса, кг	
				Алюминий	Медь
160	3000	5 + 0	5040 02 51	19.9	-
250	3000	5 + 0	5040 02 52	20.9	5540 02 52
315	3000	5 + 0	5040 02 53	22.8	5540 02 53
400	3000	5 + 0	5040 02 54	33.8	5540 02 54
500	3000	5 + 0	5040 02 58	37.5	
630	3000	5 + 0	5040 02 55	41.7	5540 02 55
800	3000	5 + 0	5040 02 56	44.3	5540 02 56
1000	3000	5 + 0			5540 02 57

Таблица кодов

	Кол-во проводников	Кожух	Код
MR	4	Оцинкованный	---0---
MRf	5	Оцинкованный	---1---
MR-P	4	Окрашенный	---2---
MRf-P	5	Окрашенный	---3---



160-315 А Алюминий • 250-400 А Медь



400-8000 А Алюминий • 630-1000 А Медь

**ПРЯМЫЕ ЭЛЕМЕНТЫ ДЛИНОЙ 3 М БЕЗ ТОЧЕК ОТВОДА**

Используются для передачи электроэнергии. Отвод может осуществляться в месте соединения двух элементов (см. «Отводные блоки болтового типа»).

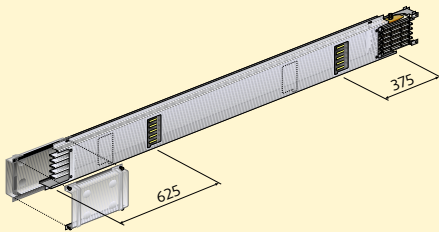
Номинальный ток, А	Длина, м	Кол-во отводов	Кат. №	Масса, кг	
				Алюминий	Медь
160	3000	0	5040 02 41	19.9	-
250	3000	0	5040 02 42	20.9	5540 02 42
315	3000	0	5040 02 43	22.8	5540 02 43
400	3000	0	5040 02 44	33.8	5540 02 44
500	3000	0	5040 02 48	37.5	-
630	3000	0	5040 02 45	41.7	5540 02 45
800	3000	0	5040 02 46	44.3	5540 02 46
1000	3000	0	5040 02 47	83.7	-

**ПРЯМЫЕ ЭЛЕМЕНТЫ ДЛИНОЙ 1501-2999 ММ С 2+2 ТОЧКАМИ ОТВОДА**

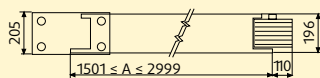
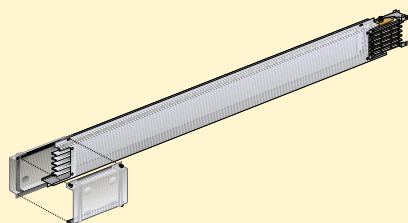
Прямой элемент с фиксированными точками отвода.

Номинальный ток, А	Длина, м	Кол-во отводов	Кат. №	Масса, кг	
				Алюминий	Медь
160	1501-2999	2 + 2	5040 01 51	13.6	-
250	1501-2999	2 + 2	5040 01 52	14.1	5540 01 52
315	1501-2999	2 + 2	5040 01 53	14.9	5540 01 53
400	1501-2999	2 + 2	5040 01 54	23.3	5540 01 54
500	1501-2999	2 + 2	5040 01 58	25.2	-
630	1501-2999	2 + 2	5040 01 55	26.9	5540 01 55
800	1501-2999	2 + 2	5040 01 56	28.0	5540 01 56
1000	1501-2999	2 + 2	5040 01 57	47.8	-

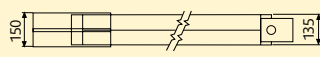
**!** При заказе следует указать требуемую длину (методика измерения указана на стр. 106).



## Компоненты шинпровода



160-315 А Алюминий • 250-400 А Медь



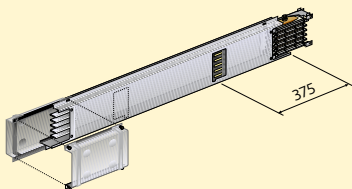
400-800 А Алюминий • 630-1000 А Медь

### ПРЯМЫЕ ЭЛЕМЕНТЫ ДЛИНОЙ 1501-2999 ММ БЕЗ ТОЧЕК ОТВОДА

Используются для передачи электроэнергии. Отвод может осуществляться в месте соединения двух элементов (см. «Отводные блоки болтового типа»).

Номинальный ток, А	Длина, м	Кол-во отводов	Кат. №	Масса, кг	
				Алюминий	Медь
160	1501-2999	0	5040 01 21	13.6	-
250	1501-2999	0	5040 01 22	14.1	5540 01 22
315	1501-2999	0	5040 01 23	14.9	5540 01 23
400	1501-2999	0	5040 01 24	23.3	5540 01 24
500	1501-2999	0	5040 01 28	25.2	-
630	1501-2999	0	5040 01 25	26.9	5540 01 25
800	1501-2999	0	5040 01 26	28.0	5540 01 26
1000	1501-2999	0	-	-	5540 01 27

⚠ При заказе следует указать требуемую длину (методика измерения указана на стр. 106).

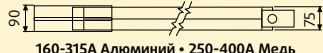
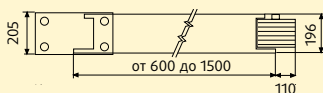
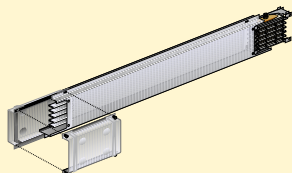


### ПРЯМЫЕ ЭЛЕМЕНТЫ ДЛИНОЙ 1000-2999 ММ С 1+1 ТОЧКАМИ ОТВОДА

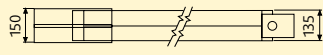
Прямой элемент с фиксированными точками отвода.

Номинальный ток, А	Длина, м	Кол-во отводов	Кат. №	Масса, кг	
				Алюминий	Медь
160	1000-1500	1 + 1	5040 01 41	13.6	-
250	1000-1500	1 + 1	5040 01 42	14.1	5540 01 42
315	1000-1500	1 + 1	5040 01 43	14.9	5540 01 43
400	1000-1500	1 + 1	5040 01 44	23.3	5540 01 44
500	1000-1500	1 + 1	5040 01 48	25.2	-
630	1000-1500	1 + 1	5040 01 45	26.9	5540 01 45
800	1000-1500	1 + 1	5040 01 46	28.0	5540 01 46
1000	1000-1500	1 + 1	-	-	5540 01 47

⚠ При заказе следует указать требуемую длину (методика измерения указана на стр. 106).



160-315А Алюминий • 250-400А Медь



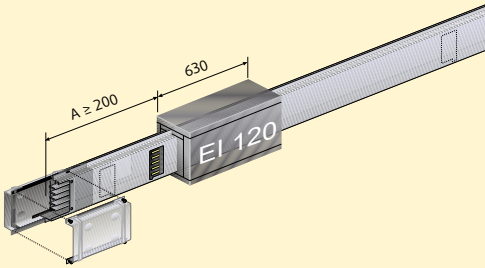
400-800 А Алюминий • 630-1000 А Медь

### ПРЯМЫЕ ЭЛЕМЕНТЫ ДЛИНОЙ 600-1500 ММ БЕЗ ТОЧЕК ОТВОДА

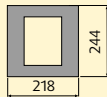
Используются для передачи электроэнергии. Отвод может осуществляться в месте соединения двух элементов (см. «Отводные блоки болтового типа»).

Номинальный ток, А	Длина, м	Кол-во отводов	Кат. №	Масса, кг	
				Алюминий	Медь
160	600-1500	0	5040 01 11	13.6	-
250	600-1500	0	5040 01 12	14.1	5540 01 12
315	600-1500	0	5040 01 13	14.9	5540 01 13
400	600-1500	0	5040 01 14	23.3	5540 01 14
500	600-1500	0	5040 01 18	25.2	-
630	600-1500	0	5040 01 15	26.9	5540 01 15
800	600-1500	0	5040 01 16	28.0	5540 01 16
1000	600-1500	0	-	-	5540 01 17

⚠ При заказе следует указать требуемую длину (методика измерения указана на стр. 106).



**554EFB01**  
160 - 315 А Алюминий  
250 - 400 А Медь






**554EFB01**  
400 - 800 А Алюминий  
630 - 1000 А Медь

### ОГНЕОГРАДИТЕЛЬНЫЙ БАРЬЕР EI120

При заказе укажите длину элемента А = ... мм, который должен быть оборудован огнепреградительным барьером.

	Алюминий		Медь	
	внешний	внутренний	внешний	внутренний
160	554EFB01	554IFB01		
250	554EFB01	554IFB02	554EFB01	554IFB01
315	554EFB01	554IFB03	554EFB01	554IFB02
400	554EFB02	554IFB04	554EFB01	554IFB05
500	554EFB02	554IFB06		
630	554EFB02	554IFB07	554EFB02	554IFB04
800	554EFB02	554IFB08	554EFB02	554IFB06
1000			554EFB02	554IFB07

	Кол-во проводников	Код
MR	 4	-----0-
MRf	 5	-----1-

 При заказе необходимо указать положение внутреннего огнепреградительного барьера. Порядок выполнения измерений показан на рисунке. Длина внутреннего огнепреградительного барьера – 630 мм.

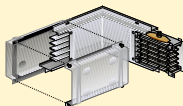
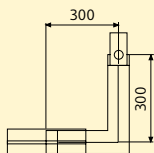
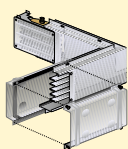


### КРЫШКА ТОЧКИ ОТВОДА IP55

Для всех шинопроводов серии MR.

Кат. №	Масса, кг
50403601	0.10

## Элементы изменения направления

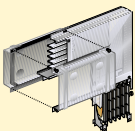
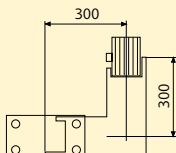
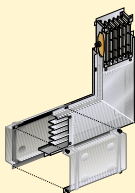


### ГОРИЗОНТАЛЬНЫЙ УГОЛ (300+300 ММ) ПРАВЫЙ

Номинальный ток, А	Кат. №	Масса, кг	
		Алюминий	Медь
160	5040 03 01	8.1	
250	5040 03 02	8.2	5540 03 02
315	5040 03 03	8.4	5540 03 03
400	5040 03 04	14.5	5540 03 04
500	5040 03 08	14.9	
630	5040 03 05	15.4	5540 03 05
800	5040 03 06	15.7	5540 03 06
1000			5540 03 07

### ГОРИЗОНТАЛЬНЫЙ УГОЛ (300+300 ММ) ЛЕВЫЙ

Номинальный ток, А	Кат. №	Масса, кг	
		Алюминий	Медь
160	5040 03 11	8.1	
250	5040 03 12	8.2	5540 03 12
315	5040 03 13	8.4	5540 03 13
400	5040 03 14	14.5	5540 03 14
500	5040 03 18	14.9	
630	5040 03 15	15.4	5540 03 15
800	5040 03 16	15.7	5540 03 16
1000			5540 03 17







### ВЕРТИКАЛЬНЫЙ УГОЛ (300+300 ММ) ПРАВЫЙ

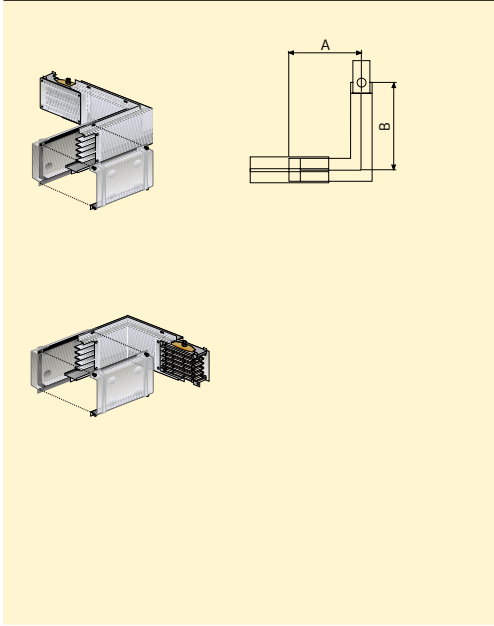
Номинальный ток, А	Кат. №	Масса, кг	
		Алюминий	Медь
160	5040 04 01	8.1	
250	5040 04 02	8.2	5540 04 02
315	5040 04 03	8.4	5540 04 03
400	5040 04 04	14.5	5540 04 04
500	5040 04 08	14.9	
630	5040 04 05	15.4	5540 04 05
800	5040 04 06	15.7	5540 04 06
1000			5540 04 07

### ВЕРТИКАЛЬНЫЙ УГОЛ (300+300 ММ) ЛЕВЫЙ

Номинальный ток, А	Кат. №	Масса, кг	
		Алюминий	Медь
160	5040 04 11	8.1	
250	5040 04 12	8.2	5540 04 12
315	5040 04 13	8.4	5540 04 13
400	5040 04 14	14.5	5540 04 14
500	5040 04 18	14.9	
630	5040 04 15	15.4	5540 04 15
800	5040 04 16	15.7	5540 04 16
1000			5540 04 17

Таблица кодов

	Кол-во проводников	Кожух	Код
MR	 4	Оцинкованный	---0---
MRf	 5	Оцинкованный	---1---
MR-P	 4	Окрашенный	---2---
MRf-P	 5	Окрашенный	---3---




**СПЕЦИАЛЬНЫЙ ГОРИЗОНТАЛЬНЫЙ УГОЛ ПРАВЫЙ**

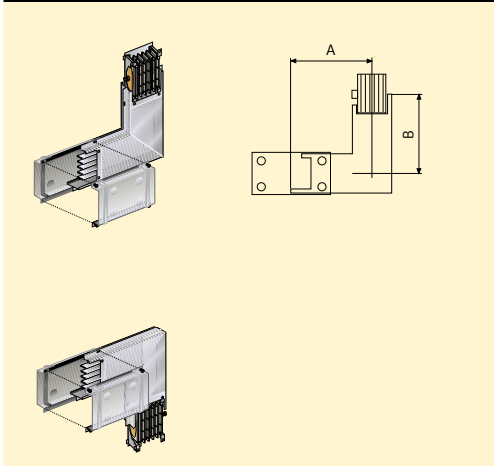
Номинальный ток, А	Кат. №	
	Алюминий	Медь
60	5040 03 21	
250	5040 03 22	5540 03 22
315	5040 03 23	5540 03 23
400	5040 03 24	5540 03 24
500	5040 03 28	
630	5040 03 25	5540 03 25
800	5040 03 26	5540 03 26
1000		5540 03 27

**СПЕЦИАЛЬНЫЙ ГОРИЗОНТАЛЬНЫЙ УГОЛ ЛЕВЫЙ**

Номинальный ток, А	Кат. №	
	Алюминий	Медь
160	5040 03 31	
250	5040 03 32	5540 03 32
315	5040 03 33	5540 03 33
400	5040 03 34	5540 03 34
500	5040 03 38	
630	5040 03 35	5540 03 35
800	5040 03 36	5540 03 36
1000		5540 03 37

Размеры, мм  
 Мин. Макс.  
 $250 \leq A \leq 900$   
 $250 \leq B \leq 900$

 При заказе следует указать требуемую длину (методика измерения указана на стр. 106).




**СПЕЦИАЛЬНЫЙ ВЕРТИКАЛЬНЫЙ УГОЛ ПРАВЫЙ**

Номинальный ток, А	Кат. №	
	Алюминий	Медь
160	5040 04 21	
250	5040 04 22	5540 04 22
315	5040 04 23	5540 04 23
400	5040 04 24	5540 04 24
500	5040 04 28	
630	5040 04 25	5540 04 25
800	5040 04 26	5540 04 26
1000		5540 04 27

**СПЕЦИАЛЬНЫЙ ВЕРТИКАЛЬНЫЙ УГОЛ ЛЕВЫЙ**

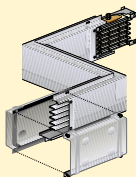
Номинальный ток, А	Кат. №	
	Алюминий	Медь
160	5040 04 31	
250	5040 04 32	5540 04 32
315	5040 04 33	5540 04 33
400	5040 04 34	5540 04 34
500	5040 04 38	
630	5040 04 35	5540 04 35
800	5040 04 36	5540 04 36
1000		5540 04 37

Размеры, мм  
 Мин. Макс.  
 $300 \leq A \leq 900$   
 $300 \leq B \leq 900$

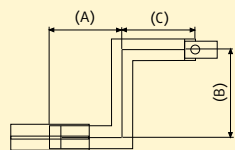
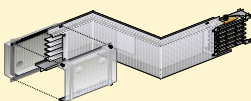
 При заказе следует указать требуемую длину (методика измерения указана на стр. 106).

## Компоненты шинопровода Двойные углы

### Правый + Левый



### Левый + Правый



Размеры, мм  
Мин. Макс.  
 $250 \leq A, B, C \leq 900$

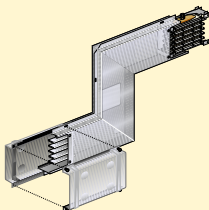
### ДВОЙНОЙ ГОРИЗОНТАЛЬНЫЙ УГОЛ (ПРАВЫЙ + ЛЕВЫЙ)

Номинальный ток, А	Кат. №	Масса, кг	
		Алюминий	Медь
160	5040 03 41	10.29	
250	5040 03 42	10.55	5540 03 42 12.23
315	5040 03 43	11.06	5540 03 43 12.97
400	5040 03 44	18.37	5540 03 44 15.72
500	5040 03 48	19.50	
630	5040 03 45	20.55	5540 03 45 25.77
800	5040 03 46	21.20	5540 03 46 30.88
1000			5540 03 47 34.55

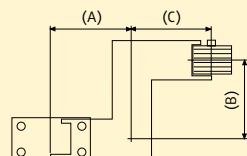
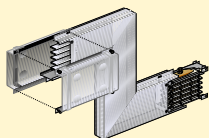
### ДВОЙНОЙ ГОРИЗОНТАЛЬНЫЙ УГОЛ (ЛЕВЫЙ + ПРАВЫЙ)

Номинальный ток, А	Кат. №	Масса, кг	
		Алюминий	Медь
160	5040 03 51	10.29	
250	5040 03 52	10.55	5540 03 52 12.23
315	5040 03 53	11.06	5540 03 53 12.97
400	5040 03 54	18.37	5540 03 54 15.72
500	5040 03 58	19.50	
630	5040 03 55	20.55	5540 03 55 25.77
800	5040 03 56	21.20	5540 03 56 30.88
1000			5540 03 57 34.55

### Правый + Левый



### Левый + Правый



Размеры, мм  
Мин. Макс.  
 $300 \leq A, B, C \leq 900$

### ДВОЙНОЙ ВЕРТИКАЛЬНЫЙ УГОЛ (ПРАВЫЙ + ЛЕВЫЙ)

Номинальный ток, А	Кат. №	Масса, кг	
		Алюминий	Медь
160	5040 04 41	10.29	
250	5040 04 42	10.55	5540 04 42 12.23
315	5040 04 43	11.06	5540 04 43 12.97
400	5040 04 44	18.37	5540 04 44 15.72
500	5040 04 48	19.50	
630	5040 04 45	20.55	5540 04 45 25.77
800	5040 04 46	21.20	5540 04 46 30.88
1000			5540 04 47 34.55

### ДВОЙНОЙ ВЕРТИКАЛЬНЫЙ УГОЛ (ЛЕВЫЙ + ПРАВЫЙ)

Номинальный ток, А	Кат. №	Масса, кг	
		Алюминий	Медь
160	5040 04 51	10.29	
250	5040 04 52	10.55	5540 04 52 12.23
315	5040 04 53	11.06	5540 04 53 12.97
400	5040 04 54	18.37	5540 04 54 15.72
500	5040 04 58	19.50	
630	5040 04 55	20.55	5540 04 55 25.77
800	5040 04 56	21.20	5540 04 56 30.88
1000			5540 04 57 34.55

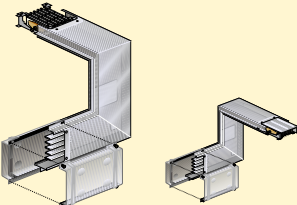
Таблица кодов

	Кол-во проводников	Кожух	Код
MR	4	Оцинкованный	---0---
MRf	5	Оцинкованный	---1---
MR-P	4	Окрашенный	---2---
MRf-P	5	Окрашенный	---3---

**ДВОЙНОЙ ВЕРТИКАЛЬНЫЙ УГОЛ + ГОРИЗОНТАЛЬНЫЙ УГОЛ**

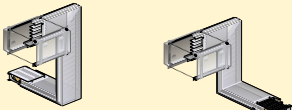
Номинальный ток, А	Тип 1	Тип 2	Тип 3	Тип 4	Масса, кг
<b>Алюминий</b>					
160	5040 05 01	5040 05 11	5040 05 21	5040 05 31	10.29
250	5040 05 02	5040 05 12	5040 05 22	5040 05 32	10.55
315	5040 05 03	5040 05 13	5040 05 23	5040 05 33	11.06
400	5040 05 04	5040 05 14	5040 05 24	5040 05 34	18.37
500	5040 05 08	5040 05 18	5040 05 28	5040 05 38	19.50
630	5040 05 05	5040 05 15	5040 05 25	5040 05 35	20.55
800	5040 05 06	5040 05 16	5040 05 26	5040 05 36	21.20

Номинальный ток, А	Тип 1	Тип 2	Тип 3	Тип 4	Масса, кг
<b>Медь</b>					
250	5540 05 02	5540 05 12	5540 05 22	5540 05 32	12.23
315	5540 05 03	5540 05 13	5540 05 23	5540 05 33	12.97
400	5540 05 04	5540 05 14	5540 05 24	5540 05 34	15.72
630	5540 05 05	5540 05 15	5540 05 25	5540 05 35	25.77
800	5540 05 06	5540 05 16	5540 05 26	5540 05 36	30.88
1000	5540 05 07	5540 05 17	5540 05 27	5540 05 37	34.55



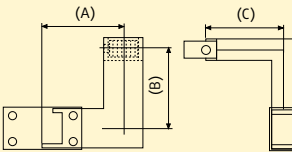
DX + DX (Тип 1)

DX + SX (Тип 2)



SX + DX (Тип 3)

SX + SX (Тип 4)

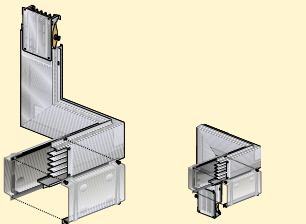


Размеры, мм  
Мин. Макс.  
300 ≤ A, B, C ≤ 900

**ДВОЙНОЙ ГОРИЗОНТАЛЬНЫЙ УГОЛ + ВЕРТИКАЛЬНЫЙ УГОЛ**

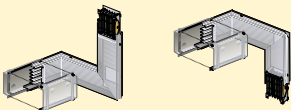
Номинальный ток, А	Тип 1	Тип 2	Тип 3	Тип 4	Масса, кг
<b>Алюминий</b>					
160	5040 06 01	5040 06 11	5040 06 21	5040 06 31	10.29
250	5040 06 02	5040 06 12	5040 06 22	5040 06 32	10.55
315	5040 06 03	5040 06 13	5040 06 23	5040 06 33	11.06
400	5040 06 04	5040 06 14	5040 06 24	5040 06 34	18.37
500	5040 06 08	5040 06 18	5040 06 28	5040 06 38	19.50
630	5040 06 05	5040 06 15	5040 06 25	5040 06 35	20.55
800	5040 06 06	5040 06 16	5040 06 26	5040 06 36	21.20

Номинальный ток, А	Тип 1	Тип 2	Тип 3	Тип 4	Масса, кг
<b>Медь</b>					
250	5540 06 02	5540 06 12	5540 06 22	5540 06 32	12.23
315	5540 06 03	5540 06 13	5540 06 23	5540 06 33	12.97
400	5540 06 04	5540 06 14	5540 06 24	5540 06 34	15.72
630	5540 06 05	5540 06 15	5540 06 25	5540 06 35	25.77
800	5540 06 06	5540 06 16	5540 06 26	5540 06 36	30.88
1000	5540 06 07	5540 06 17	5540 06 27	5540 06 37	34.55



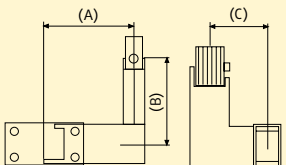
DX + DX (Тип 1)

DX + SX (Тип 2)



SX + DX (Тип 3)

SX + SX (Тип 4)



Размеры, мм  
Мин. Макс.  
300 ≤ A, B, C ≤ 900

## Компоненты шинопровода Двойные углы

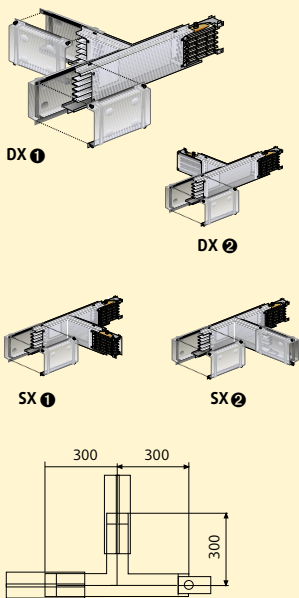


Таблица кодов

	Кол-во проводников	Кожух	Код
MR	4	Оцинкованный	---0---
MRf	5	Оцинкованный	---1---
MR-P	4	Окрашенный	---2---
MRf-P	5	Окрашенный	---3---

### ГОРИЗОНТАЛЬНЫЙ Т-ОБРАЗНЫЙ ЭЛЕМЕНТ (300 + 300 + 300 ММ)

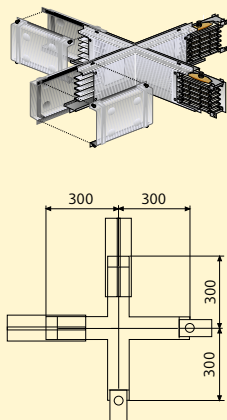
Номиналь- ный ток, А	DX 1	DX 2	SX 1	SX 2	Масса, кг
<b>Алюминий</b>					
160	5040 07 01	5040 07 11	5040 07 21	5040 07 31	11.2
250	5040 07 02	5040 07 12	5040 07 22	5040 07 32	11.4
315	5040 07 03	5040 07 13	5040 07 23	5040 07 33	11.8
400	5040 07 04	5040 07 14	5040 07 24	5040 07 34	18.4
500	5040 07 08	5040 07 18	5040 07 28	5040 07 38	19.5
630	5040 07 05	5040 07 15	5040 07 25	5040 07 35	20.0
800	5040 07 06	5040 07 16	5040 07 26	5040 07 36	20.5

Номиналь- ный ток, А	DX 1	DX 2	SX 1	SX 2	Масса, кг
<b>Медь</b>					
250	5040 07 02	5040 07 12	5040 07 22	5040 07 32	12.8
315	5040 07 03	5040 07 13	5040 07 23	5040 07 33	13.4
400	5040 07 04	5040 07 14	5040 07 24	5040 07 34	15.7
630	5040 07 05	5040 07 15	5040 07 25	5040 07 35	24.4
800	5040 07 06	5040 07 16	5040 07 26	5040 07 36	28.5
1000	5040 07 07	5040 07 17	5040 07 27	5040 07 37	31.3

Различные варианты Т-образных элементов позволяют выполнить любые участки трассы шинопровода. Разница между ними состоит в различии направления отдельных плеч элемента и в положении «моноблока».

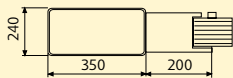
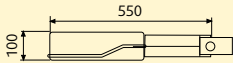
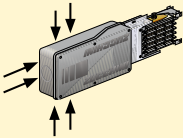
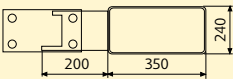
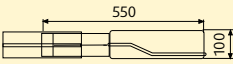
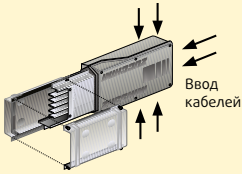
Возможно изготовление по размерам заказчика.

### ГОРИЗОНТАЛЬНЫЙ Х-ОБРАЗНЫЙ ЭЛЕМЕНТ (300 + 300 + 300 + 300 ММ)



Номинальный ток, А Кат. №	Масса, кг	
	Алюминий	Медь
160	5040 30 01	15.5
250	5040 30 02	15.7
315	5040 30 03	16.1
400	5040 30 04	27.5
500	5040 30 08	29.3
630	5040 30 05	29.1
800	5040 30 06	29.5
1000		

## Блоки подачи питания и торцевые заглушки



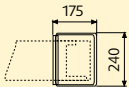
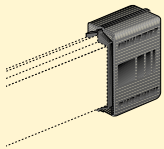
### БЛОК ПОДАЧИ ПИТАНИЯ ПРАВЫЙ

Номинальный ток, А	Кат. №	Масса, кг	
		Алюминий	Медь
160	5040 11 01	5.70	
250	5040 11 02	5.85	5540 11 02 6.10

### БЛОК ПОДАЧИ ПИТАНИЯ ЛЕВЫЙ

Номинальный ток, А	Кат. №	Масса, кг	
		Алюминий	Медь
160	5040 11 11	6.80	
250	5040 11 12	6.85	5540 11 12 7.20

Максимальное сечение кабелей (3 x 120 мм<sup>2</sup> + 1 x 70 мм<sup>2</sup>), или (3 x 150 мм<sup>2</sup>)  
Уплотнения – макс. PG48



### ТОРЦЕВАЯ ЗАГЛУШКА

Номинальный ток, А	Номинальный ток, А	Кат. №	Масса, кг
<b>Алюминий</b>	<b>Медь</b>		
160 - 250 - 315	250 - 315 - 400	5040 31 01	
400 - 630 - 800	630 - 800 - 1000	5040 31 02	

Для всех шинопроводов серии MR.

Закрывает конец линии и обеспечивает степень защиты IP55 (EN 60529)

## Блоки подачи питания и торцевые заглушки

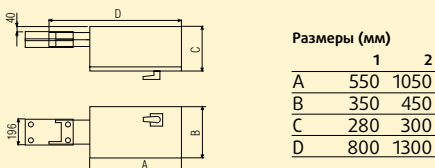
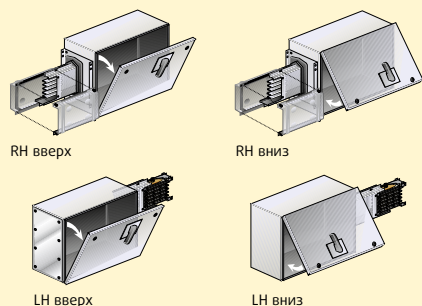
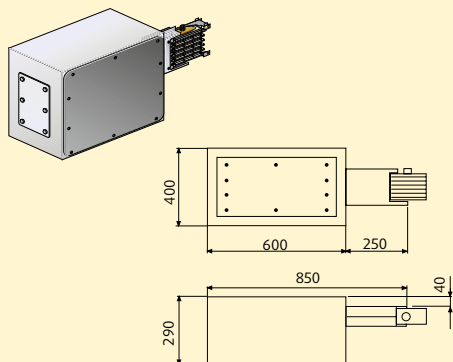
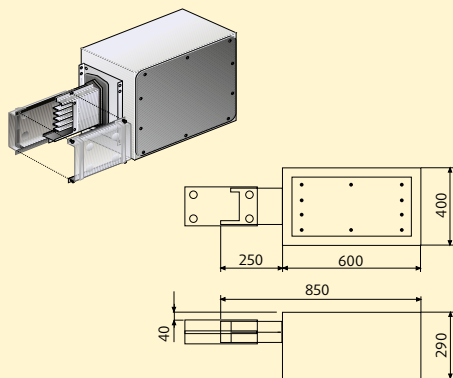


Таблица кодов

	Кол-во проводников	Кожух	Код
MR	4	Оцинкованный	---0---
MRf	5	Оцинкованный	---1---
MR-P	4	Окрашенный	---2---
MRf-P	5	Окрашенный	---3---

### МЕТАЛЛИЧЕСКИЙ БЛОК ПОДАЧИ ПИТАНИЯ ПРАВЫЙ

По запросу возможна комплектация выключателем-разъединителем AC23

Номинальный ток, А	Кат. №	Масса, кг	Кат. №	Масса, кг
Алюминий		Медь		
160	5040 11 21	16.64		
250	5040 11 22	16.76	5540 11 22	17.37
315	5040 11 23	17.03	5540 11 23	17.70
400	5040 11 24	18.32	5540 11 24	18.88
500	5040 11 28	20.00		
630	5040 11 25	19.43	5540 11 25	21.17
800	5040 11 26	19.80	5540 11 26	23.30
1000			5540 11 27	24.83

Для большей компактности блок поставляется с соединителем, направленным внутрь. При монтаже установите его в противоположном направлении и закрепите винтами.

Отверстие для ввода кабеля сзади: 180 x 290 мм. Размеры элемента подачи питания с щита/трансформатора указаны на стр. 97.

### МЕТАЛЛИЧЕСКИЙ БЛОК ПОДАЧИ ПИТАНИЯ ЛЕВЫЙ

Для большей компактности блок поставляется с соединителем, направленным внутрь. При монтаже установите его в противоположном направлении и закрепите винтами.

Номинальный ток, А	Кат. №	Масса, кг	Кат. №	Масса, кг
Алюминий		Медь		
160	5040 11 31	17.74		
250	5040 11 32	17.76	5540 11 32	18.47
315	5040 11 33	17.83	5540 11 33	18.70
400	5040 11 34	23.22	5540 11 34	19.58
500	5040 11 38	23.20		
630	5040 11 35	23.63	5540 11 35	26.07
800	5040 11 36	23.70	5540 11 36	27.80
1000			5540 11 37	29.03

Отверстие для ввода кабеля сзади: 180 x 290 мм. Размеры элемента подачи питания с щита/трансформатора указаны на стр. 97.

### ТОРЦЕВЫЕ БЛОКИ ПОДАЧИ ПИТАНИЯ С ВЫКЛЮЧАТЕЛЕМ-РАЗЪЕДИНИТЕЛЕМ

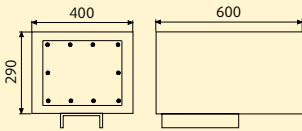
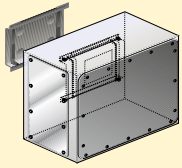
Этот элемент защищает линию шинпровода и позволяет отключить линию для обслуживания.

Номинальный ток, А	Размеры	RH вверх	RH вниз	LH вверх	LH вниз	Масса, кг
Алюминий						
160	1	5040 34 01	5040 34 11	5040 34 21	5040 34 31	17,94
250	1	5040 34 02	5040 34 12	5040 34 22	5040 34 32	18,10
315	1	5040 34 03	5040 34 13	5040 34 23	5040 34 33	18,86
400	2	5040 34 04	5040 34 14	5040 34 24	5040 34 34	21,79
500	2	5040 34 08	5040 34 18	5040 34 28	5040 34 38	22,42
630	2	5040 34 05	5040 34 15	5040 34 25	5040 34 35	23,64
800	2	5040 34 06	5040 34 16	5040 34 26	5040 34 36	24,95
Медь						
250	1	5540 34 02	5540 34 12	5540 34 22	5540 34 32	19,12
315	1	5540 34 03	5540 34 13	5540 34 23	5540 34 33	19,40
400	2	5540 34 04	5540 34 14	5540 34 24	5540 34 34	20,34
630	2	5540 34 05	5540 34 15	5540 34 25	5540 34 35	26,88
800	2	5540 34 06	5540 34 16	5540 34 26	5540 34 36	28,67
1000	2	5540 34 07	5540 34 17	5540 34 27	5540 34 37	29,95

## Блоки подачи питания

Таблица кодов

	Кол-во проводников	Кожух	Код
MR	4	Оцинкованный	---0---
MRf	5	Оцинкованный	---1---
MR-P	4	Окрашенный	---2---
MRf-P	5	Окрашенный	---3---



### ЦЕНТРАЛЬНЫЙ БЛОК ПОДАЧИ ПИТАНИЯ

Этот элемент используется для питания шинпровода в любой точке (устанавливается в месте соединения между двумя элементами). Этот блок также используется для снижения падения напряжения на линии (см. стр. 195).

Номинальный ток, А	Кат. №	Алюминий	Медь
160	5040 12 01	17.27	
250	5040 12 02	17.13	5540 12 02
315	5040 12 03	16.88	5540 12 03
400	5040 12 04	22.06	5540 12 04
500	5040 12 08	22.65	
630	5040 12 05	23.24	5540 12 05
800	5040 12 06	23.02	5540 12 06
1000			5540 12 07

Примечание. Отверстие для ввода кабеля сзади: 180 x 290 мм

### ЭЛЕМЕНТ ПОДАЧИ ПИТАНИЯ В ЩИТ/ТРАНСФОРМАТОР – ПРАВЫЙ

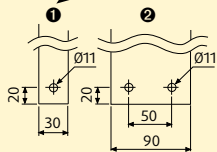
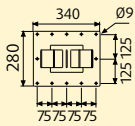
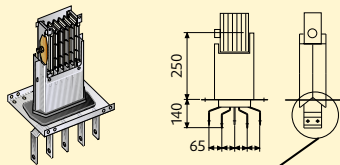
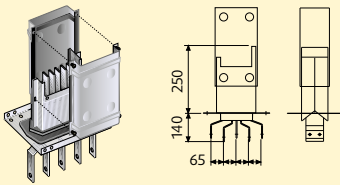
Этот элемент позволяет присоединить шинпровод к щиту или к низковольтным выводам трансформатора.

Номинальный ток, А	Кат. №	Алюминий	Медь
160	5040 10 01	4.9	
250	5040 10 02	5.1	5540 10 02 5.7
315	5040 10 03	5.3	5540 10 03 6.0
400	5040 10 04	6.4	5540 10 04 9.2
500	5040 10 08	6.9	
630	5040 10 05	7.5	5540 10 05 9.3
800	5040 10 06	7.9	5540 10 06 11.4
1000			5540 10 07 12.9

### ЭЛЕМЕНТ ПОДАЧИ ПИТАНИЯ В ЩИТ/ТРАНСФОРМАТОР – ЛЕВЫЙ

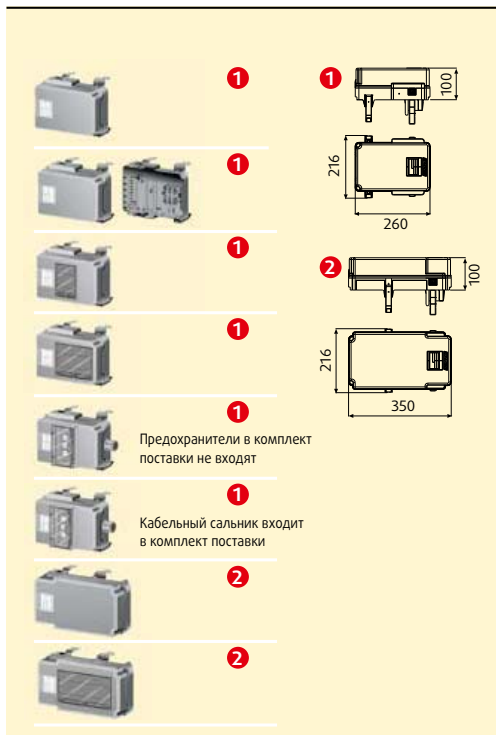
Этот элемент позволяет присоединить шинпровод к щиту или к низковольтным выводам трансформатора.

Номинальный ток, А	Кат. №	Алюминий	Медь
160	5040 10 11	6.0	
250	5040 10 12	6.1	5540 10 12 6.7
315	5040 10 13	6.2	5540 10 13 7.0
400	5040 10 14	11.3	5540 10 14 7.8
500	5040 10 18	11.4	
630	5040 10 15	11.7	5540 10 15 14.2
800	5040 10 16	11.8	5540 10 16 15.9
1000			5540 10 17 17.1



	Алюминий	Медь
MR 160A	250A	
1	250A	315A
	315A	400A
MR 400A	630A	
2	500A	800A
	630A	1000A
	800A	

## Отводные блоки без встроенного выключателя-разъединителя



### СТАНДАРТНОЕ ИСПОЛНЕНИЕ

Номинальный ток, А	Устройство защиты и его крепление	Кат. №	Масса, кг
32А	DIN рейка на 8 модулей	5041 40 61	1.60
32А	Держатель предохранителя 3x10,3x38 мм	5041 40 62	1.75
32А	Прозрачная дверца и DIN рейка на 4 модуля	5041 40 63	1.70
32А	Прозрачная дверца и DIN рейка на 8 модулей	5041 40 64	1.70
16А	Держатель предохранителя 3xD01 и DIN рейка на 8 модулей	5041 40 68	2.07
32А	Держатель предохранителя 3xD02 и DIN рейка на 8 модулей	5041 40 69	2.15
32А	DIN рейка на 12 модулей	5041 40 71	1.90
32А	Прозрачная дверца и DIN рейка на 12 модулей	5041 40 75	2.05

### С ВЫПОЛНЕННЫМИ ВНУТРЕННИМИ СОЕДИНЕНИЯМИ

Номинальный ток, А	Устройство защиты и его крепление	Кат. №	Масса, кг
16А	Держатель предохранителя 3xD01, прозрачная дверца, 3 стандартных розетки Schuko 16 А	5041 41 11	2.29
16А	Держатель предохранителя 3xD01, прозрачная дверца, 1 розетка CEE 3L+N+PE 16 А	5041 41 62	2.60
32А	Держатель предохранителя 3xD02, прозрачная дверца, 1 розетка CEE 3L+N+PE 32 А	5041 41 71	2.79
16А	Держатель предохранителя 3xD01, прозрачная дверца, DIN рейка, 2 розетки CEE 3L+N+PE 16 А	5041 41 61	2.96



Пропускаемая энергия  
400 · 10³ А²с

Макс. рассеиваемая мощность

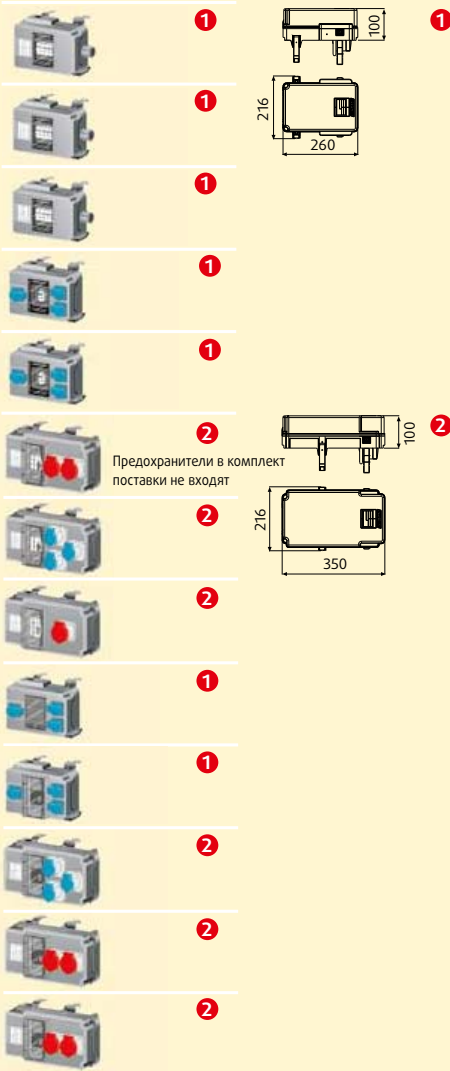
Исполнение **1** 16Вт

**2** 20Вт

Ширина модуля 17,5 мм

## Отводной блок с встроенным выключателем-разъединителем

### С ВЫПОЛНЕННЫМИ ВНУТРЕННИМИ СОЕДИНЕНИЯМИ



Предохранители в комплект поставки не входят

Пропускаемая энергия  
400 · 10<sup>3</sup> А<sup>2</sup>с

Макс. рассеиваемая мощность

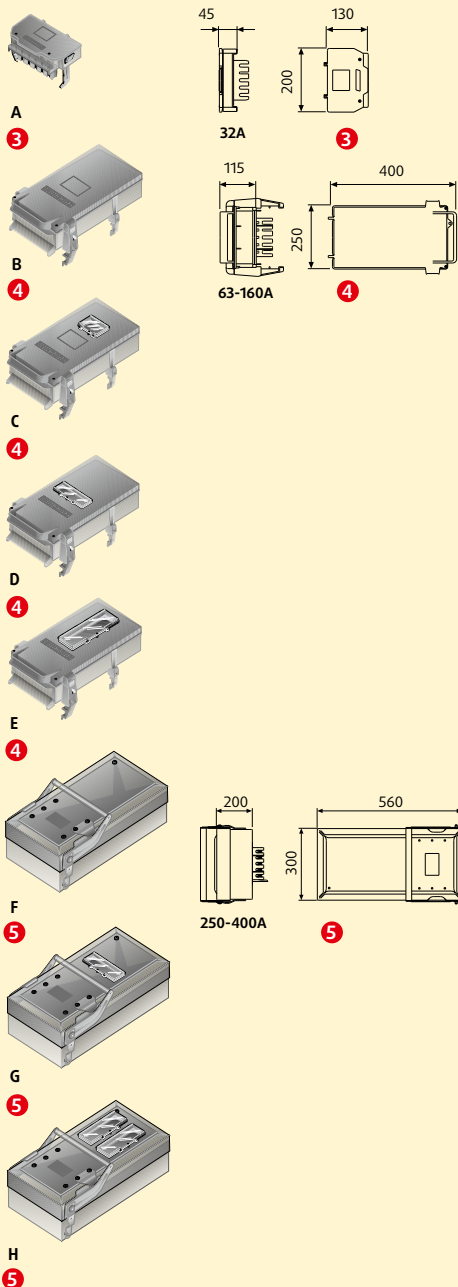
Исполнение **1** 16Вт

**2** 20Вт

Ширина модуля 17,5 мм

Номинальный ток, А	Устройство защиты и его крепление	Кат. №	Масса, кг
16А	4-полюсный модульный автоматический выключатель 16 А с время-токовой характеристикой типа В, прозрачная дверца и DIN рейка на 4 модуля	5041 41 30	2.29
16А	4-полюсный модульный автоматический выключатель 16 А с время-токовой характеристикой типа С, прозрачная дверца и DIN рейка на 4 модуля	5041 41 28	2.29
32А	4-полюсный модульный автоматический выключатель 32 А с время-токовой характеристикой типа С, прозрачная дверца и DIN рейка на 4 модуля	5041 41 44	2.36
16А	1-полюсный модульный автоматический выключатель 16 А с время-токовой характеристикой типа В, прозрачная дверца, DIN рейка на 4 модуля, 3 розетки немецкого стандарта 16 А	5041 41 22	2.13
16А	Модульный автоматический выключатель 1Ф+Н 16 А с время-токовой характеристикой типа В, прозрачная дверца, DIN рейка на 4 модуля, 3 розетки немецкого стандарта 16 А	5041 41 21	2.10
16А	4-полюсный модульный автоматический выключатель 16 А с время-токовой характеристикой типа С, прозрачная дверца (8 модулей), 2 розетки ЕЕС 3L+N+PE 16 А	5041 41 85	3.23
16А	3 1-полюсных модульных автоматических выключателя 1Ф+Н 16 А с время-токовой характеристикой типа С, прозрачная дверца (8 модулей), 3 розетки ЕЕС 3L+N+PE 16 А	5041 41 81	3.05
32А	4-полюсный модульный автоматический выключатель 16 А с время-токовой характеристикой типа С, прозрачная дверца (8 модулей), 1 розетка ЕЕС 3L+N+PE 32 А	5041 41 92	3.06
16А	Прозрачная дверца (4 модуля), 3 розетки немецкого стандарта 16 А	5041 42 21	1.83
16А	Установка до 8 модульных автоматических выключателей, 3 розетки немецкого стандарта 16 А	5041 42 51	1.94
16А	Установка до 8 модульных автоматических выключателей, 3 розетки ЕЕС 2L+PE 16 А	5041 42 81	2.55
16А	Установка до 8 модульных автоматических выключателей, 2 розетки ЕЕС 3L+N+PE 16 А	5041 42 82	2.49
32А	Установка до 8 модульных автоматических выключателей, 2 розетки ЕЕС 3L+N+PE 32 А	5041 42 91	2.59

## Отводные блоки без встроенного выключателя-разъединителя



### С ДЕРЖАТЕЛЕМ ПРЕДОХРАНИТЕЛЯ

Корпуса блоков изготовлены из усиленного стекловолокном термопластика. Блоки поставляются с тремя держателями предохранителей и могут устанавливаться на все шинопроводы MR.

Номинальный ток, А      Держатель предохранителя      Рис.      Кат. №      Масса, кг

MR - MRF				
<b>32</b>	Ø 10,3 x 38	A	5565 50 51	0.85
<b>63</b>	Ø 22 x 58	B	5505 50 52	3.20
<b>125</b>	NH 0	B	5505 50 53	3.35
<b>125</b>	NH 00	B	5505 50 57	3.35
<b>160</b>	NH 0	B	5040 40 04	3.60
<b>250</b>	NH 1	F	5565 50 57	14.90
<b>400</b>	NH 2	F	5565 50 58*	15.80

\* Сечение нейтрального проводника: 50 % от сечения фазного

### ДЛЯ УСТАНОВКИ МОДУЛЬНЫХ АВТОМАТИЧЕСКИХ ВЫКЛЮЧАТЕЛЕЙ, С ПРОЗРАЧНОЙ ДВЕРЦЕЙ

Все отводные блоки с прозрачной дверцей оборудованы рейкой DIN 50022 для установки модульных устройств. Прозрачная дверца позволяет оперировать выключателями без открывания крышки блока, приводящего к отключению нагрузки.

Номинальный ток, А      DIN модули      Рис.      Кат. №      Масса, кг

MR - MRF				
<b>63</b>	8	D	5505 50 86	3.20
<b>63</b>	11	E	5505 50 88	3.60
<b>125</b>	8	D	5505 50 56	3.20
<b>125</b>	11	E	5505 50 68	3.60
<b>125</b>	4	C	5505 50 66	3.00
<b>160</b>	4	C	5040 40 24	3.60
<b>400</b>	7	G	5505 50 70*	13.40
<b>400</b>	11+11	H	5505 50 71*	15.30

\* Сечение нейтрального проводника: 50 % от сечения фазного

### ПУСТЫЕ, ПОДГОТОВЛЕННЫЕ ДЛЯ УСТАНОВКИ АВТОМАТИЧЕСКИХ ВЫКЛЮЧАТЕЛЕЙ В ЛИТОМ КОРПУСЕ

Блоки втычного типа, устанавливаемые на точки отвода шинопровода MR. Устанавливаются и снимаются только при открытой крышке, то есть при отключенной нагрузке. При этом питание самой линии можно не отключать. Одни и те же блоки можно устанавливать на алюминиевые и медные проводники.

Номинальный ток, А      Описание      Рис.      Кат. №      Масса, кг

MR - MRF				
<b>125</b>	пустой	B	5505 50 55	2.90
<b>400</b>	пустой	F	5505 50 59*	14.30

\* Сечение нейтрального проводника: 50 % от сечения фазного

### АВТОМАТИЧЕСКИЕ ВЫКЛЮЧАТЕЛИ СЕРИИ DPX

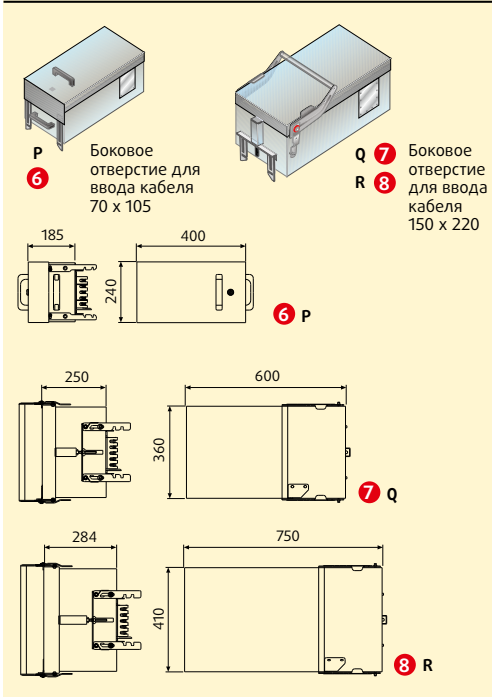


В отводные блоки серии MR шинопроводов Zucchini можно установить автоматические выключатели в литом корпусе DPX производства Legrand

Подробная информация о модульном оборудовании представлена в Общем каталоге Legrand

Тел.: +7 (495) 660-75-50

## Отводные блоки с выключателем-разъединителем, заблокированным с крышкой



### С ДЕРЖАТЕЛЕМ ПРЕДОХРАНИТЕЛЯ

Корпус из окрашенной оцинкованной стали. Металлический корпус обладает высокой прочностью и экранирует электромагнитные поля, возникающие при протекании тока.

Номинальный ток, А

Преобразователь	Рис.	Кат. №	Масса, кг
<b>PE + FE **</b>			
<b>63</b>	CH 22 (ø22x58)	P	5041 40 21 8,75
<b>125</b>	NH 00	P	5041 40 22 8,90
<b>160</b>	NH 00	P	5041 40 23 9,10
<b>250</b>	NH 2	Q	5041 40 24
<b>400</b>	NH 2	Q	5041 40 26
<b>630</b>	NH 3	R	5041 40 25

### С ВЫКЛЮЧАТЕЛЕМ-РАЗЪЕДИНИТЕЛЕМ КАТЕГОРИИ ПРИМЕНЕНИЯ AC23

Корпус из окрашенной оцинкованной стали, обладающий высокой прочностью и экранирующий электромагнитные поля, возникающие при протекании тока.

Номинальный ток, А

Преобразователь	Рис.	Кат. №	Масса, кг
<b>PE + FE **</b>			
<b>63</b>	NH 00	P	5041 16 01
<b>125</b>	NH 00	P	5041 16 22
<b>160</b>	NH 0	P	5041 16 23
<b>250</b>	NH 1	Q	5041 16 24
<b>400</b>	NH 2	R	5041 16 25
<b>630</b>	NH 3	R	5041 16 46

Блоки оборудованы выключателем-разъединителем (AC23) и держателем предохранителя. Управление выключателем-разъединителем производится с помощью поворотной рукоятки на крышке блока.

**Примечание.** Если рукоятка находится в положении "ON" (ВКЛ), то открыть и закрыть крышку, а также установить или снять блок невозможно.

### ПУСТЫЕ

Блоки втычного типа, устанавливаемые на точки отвода шинпровода MR. Устанавливаются и снимаются только при открытой крышке, то есть при отключенной нагрузке. При этом питание самой линии можно не отключать. Одни и те же блоки можно устанавливать на алюминиевые и медные проводники.

Номинальный ток, А

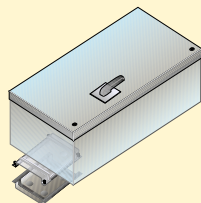
Рис.	Кат. №	Масса, кг
<b>PE + FE **</b>		
	P	5041 40 01
	P	5041 40 02
	P	5041 40 03
	Q	5041 40 04
	R	5041 40 05

Отводные блоки типа "PE+FE" оборудованы двумя отдельными зажимами заземления: PE и FE. Блоки типа "PE" оборудованы одним зажимом заземления, к которому подсоединены и корпус, и проводник PE. Блоки могут комплектоваться модульными автоматическими выключателями производства Legrand. Возможна поставка блоков с установленными автоматическими выключателями.

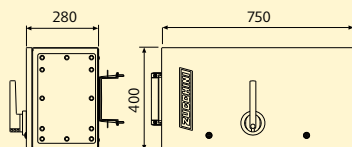
\* PE Защитное заземление

\*\* FE Рабочее заземление

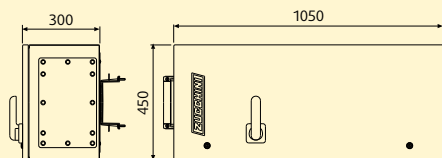
## Отводные блоки болтового типа



9 10



9 630A



10 800-1000A

### С ВЫКЛЮЧАТЕЛЕМ-РАЗЪЕДИНИТЕЛЕМ И ДЕРЖАТЕЛЕМ ПРЕДОХРАНИТЕЛЯ

Отводные блоки болтового типа устанавливаются на место соединения двух элементов. Устанавливать и извлекать такие блоки можно только при отключении трассы шинопровода от питания.

Номинальный ток, А	Размеры	Категория применения	Предохранитель	Кат. №	Кат. №
Алюминий				630	800
630	9	AC23	NH 3	5040 18 01	5040 18 02
800	10	AC23	NH 4	-	5040 18 04
1000	10	AC23	-	-	-

Номинальный ток, А	Размеры	Категория применения	Предохранитель	Кат. №	Кат. №	Кат. №
Медь				630	800	1000
630	9	AC23	NH 3	5540 18 01	5540 18 02	5540 18 03
800	10	AC23	NH 4	-	5540 18 04	5540 18 05
1000	10	AC23	NH 4	-	-	5540 18 06

Крышка отверстия  
для ввода кабеля

Тип 9 180 x 290

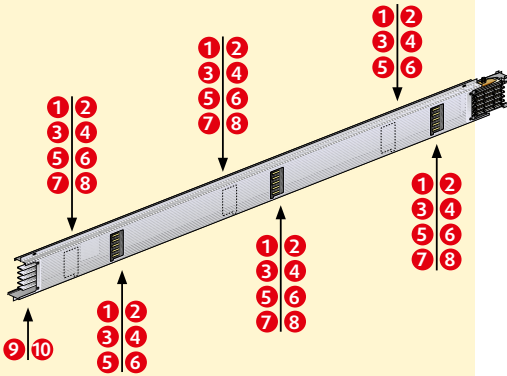
10 210 x 380

## Монтаж отводных блоков

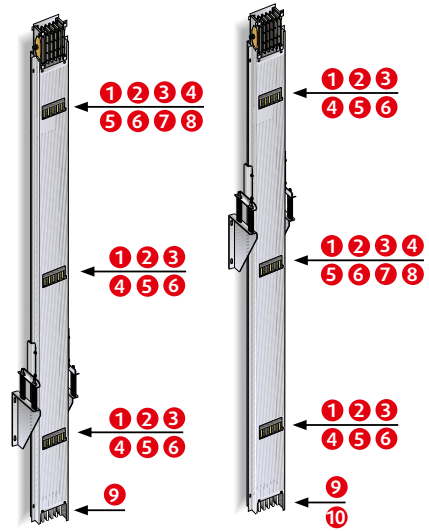
### ПРЯМОЙ ЭЛЕМЕНТ С 3 ТОЧКАМИ ОТВОДА

Положение «на ребро»

Цифра в кружке соответствует размерам определенного отводного блока (см. предыдущие страницы).



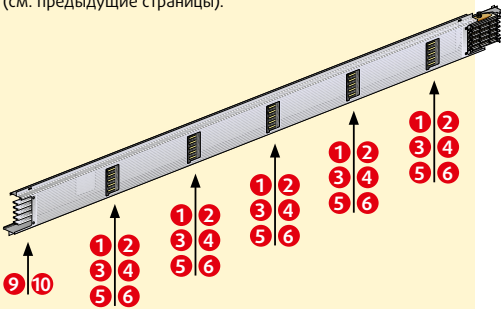
Вертикальное положение



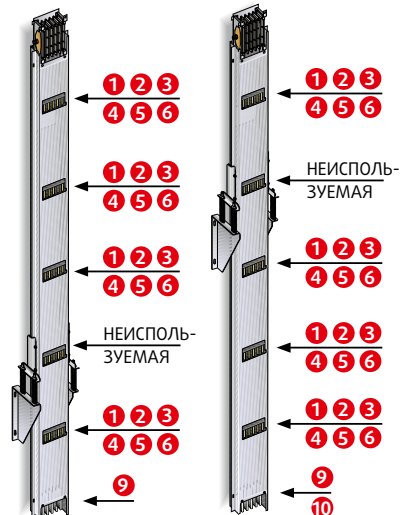
### ПРЯМОЙ ЭЛЕМЕНТ С 3 ТОЧКАМИ ОТВОДА

Положение «на ребро»

Цифра в кружке соответствует размерам определенного отводного блока (см. предыдущие страницы).

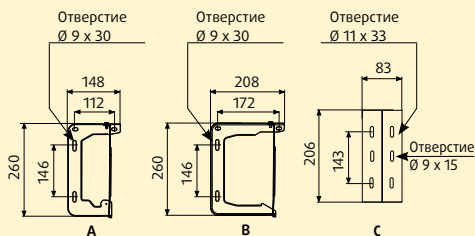
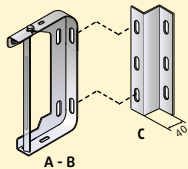


Вертикальное положение



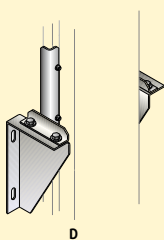
В элементе с 5 точками отвода при использовании блоков размера «5» установить блок в следующую точку невозможно.

## Элементы крепления



### КРОНШТЕЙНЫ ПОДВЕСА

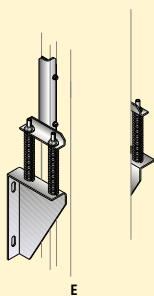
Номинальный ток, А	Монтаж	Рис.	Кат. №	Масса, кг		
Алюминий	Медь					
160	250	Устанавливается через каждые 2 м	A	5063 20 01	0.55	
250	315					
315	400					
400	630	Устанавливается через каждые 2 м	B	5063 20 03	0.60	
500	800					
630	1000					
Распорка подвеса. Используется для непосредственного крепления шинпровода к стене.						
Распорка 40 мм				C	5063 22 05	0.05



### ВЕРТИКАЛЬНЫЙ КРОНШТЕЙН ПОДВЕСА

Вертикальный кронштейн подвеса используется при вертикально распределении – макс. через каждые 4 м и когда вес шинпровода меньше 300 кг (включая вес отводных блоков). Используется вместе со стандартными кронштейнами подвеса (код 50632001 – 003).

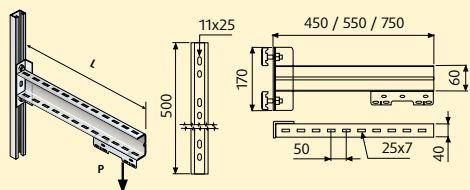
Монтаж	На расстоянии	Рис.	Кат. №	Масса, кг
1 кронштейн на одну основу колонны	Максимум 4 м	D	5040 37 11	1.05



### ВЕРТИКАЛЬНЫЙ ПОДПРУЖИНЕННЫЙ КРОНШТЕЙН ПОДВЕСА

Подвес для шинпровода вертикального распределения. Необходимо также устанавливать крепление этого типа на каждые 300 кг веса шинпровода (включая отводные блоки).

Монтаж	На расстоянии	Рис.	Кат. №	Масса, кг
1 кронштейн на каждые 300 кг веса шинпровода	Секция длиной 4 м	E	5040 37 12	1.20

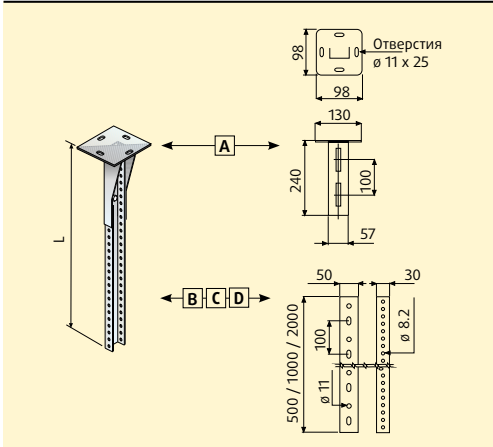


### КРОНШТЕЙН ДЛЯ КРЕПЛЕНИЯ К СТЕНЕ

Регулируется по высоте и глубине. Подготовлен для использования с кронштейнами подвеса шинпроводов MR-SB-MS-TS.

Длина балки	Нагрузка на конце	Кат. №	Масса, кг
L = 0,45 м	p макс. = 80 кг	5063 22 12	2.80
L = 0,55 м	p макс. = 68 кг	5063 22 13	3.00
L = 0,75 м	p макс. = 50 кг	5063 22 14	3.50

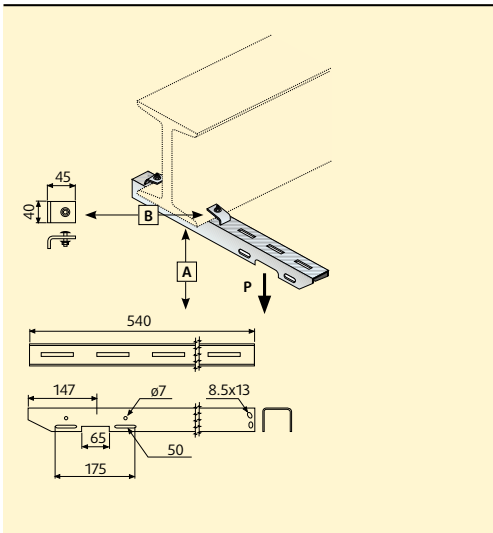
## Элементы крепления



### КРОНШТЕЙН ДЛЯ КРЕПЛЕНИЯ К ПОТОЛКУ

Кронштейн для крепления к потолку. Состоит из потолочного упора (крепящегося к потолку) и перфорированной балки П-образного сечения (ее длина может быть различной). Подготовлен для использования с кронштейнами подвеса шинопроводов MR.

Состав	Держатель предохранителя	Рис.	Кат. №	Масса, кг
Потолочный упор		A	5063 22 01	2.80
U-образный профиль	L = 0,50	B	5063 22 02	3.00
U-образный профиль	L = 1	C	5063 22 03	3.50
U-образный профиль	L = 2	D	5063 22 04	3.50



### КРОНШТЕЙН ДЛЯ КРЕПЛЕНИЯ К БАЛКЕ

Набор для крепления к балке. Состоит из стойки и двух клипс, которые можно крепить к ребрам балки.

Состав		Рис.	Кат. №	Масса, кг
Основа балочного кронштейна	р макс. = 65 кг	A	5063 22 10	0.90
Клипса балочного кронштейна		B	5063 22 11	0.90

## Методика измерения специальных элементов

**ПРЯМЫЕ ЭЛЕМЕНТЫ**

Измерения следует всегда выполнять на широкой стороне металлического кожуха, а не на его торце.

**⚠** Длина прямых элементов – от 600 до 3000 мм.

**УГЛЫ**

Измерения углов производятся по широкой стороне кожуха от вершины угла до оси крепления элемента.

**МИНИМАЛЬНОЕ РАССТОЯНИЕ ПРИ КРЕПЛЕНИИ**

Крепление к потолку

Крепление к стене

Стена

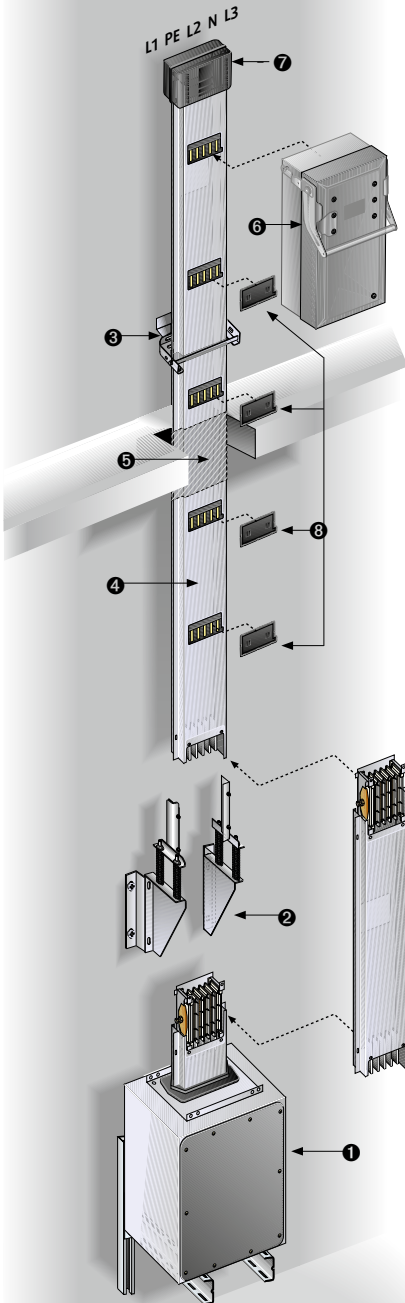
МИН. 80 мм

МИН. 110 мм

Распорка 5063 22 05

**⚠** Не крепите кронштейн прямо к стене, используйте специальную распорку Кат. № 5063 22 05.

## Вертикальное поэтажное распределение



### Как спроектировать трассу

- 1** Используйте торцевой блок подачи питания LH (левый). Это позволит разместить нейтральную шину справа и отводные блоки будут иметь кабельный ввод снизу.
- 2** Используйте вертикальные кронштейны подвеса в количестве, зависящем от веса трассы. Для вертикальных линий менее 4 м поместите в основу трассы вертикальный подвес Кат. № 50403711, для больших линий используйте кронштейн Кат. № 50403712 на каждые 300 кг трассы.
- 3** Используйте стандартные кронштейны подвеса с распорками через каждые 2 метра трассы.
- 4** Используйте прямые элементы с пятью точками отвода на одной стороне.
- 5** Используйте прямые элементы с огнепреградительными барьерами для того чтобы обеспечить огнезащиту установки. При заказе необходимо определить положение огнепреградительного барьера (см. стр. 89).
- 6** Отводной блок может быть установлен в место соединения двух прямых элементов или в точку отвода.
- 7** В конце трассы установите торцевую заглушку IP55. Перед установкой торцевой заглушки удалите «моноблок», установленный на конце последнего элемента трассы.
- 8** Установите крышки соединений, чтобы обеспечить степень защиты трассы IP55.

# TS – TROLLEY SYSTEM 63 – 250 A



## СОДЕРЖАНИЕ РАЗДЕЛА

- 110 Общие сведения
- 116 Компоненты шинпровода TS5
- 118 Аксессуары TS5
- 120 Компоненты шинпровода TS250
- 121 Аксессуары TS250
- 123 Шинопроводы MTS63
- 124 Аксессуары MTS63
- 125 Элементы крепления
- 188 Техническая информация
- 195 Определение номинального тока шинпровода

# TS

## Техническое описание

### ■ ОБЩИЕ СВЕДЕНИЯ

Троллейные шинопроводы TS (троллейная система) Zucchini применяются для питания подвижных электроприемников, таких как: мостовые краны, электротали, подъемно-транспортных механизмы и т.д.

Основные преимущества серии TS:

- быстрый электромонтаж с помощью соединительных клемм
- широкий выбор элементов крепления;
- возможность создания прямых и изогнутых трасс (изгиб трассы выполняется только в горизонтальной плоскости)
- соответствие стандартам МЭК 60439-1 и 60439-2
- передача номинального тока возможна при температуре в помещении 40°C, что выше требований стандарта (35°C)
- выпуск в следующих исполнениях: 3L+N+PE (5 проводников) на номинальный ток 63-70-110-150 А и 3L+PE (4 проводника) на номинальный ток 250 А; стандартная нагрузка – трехфазные электродвигатели.



Автоматизированное складское оборудование



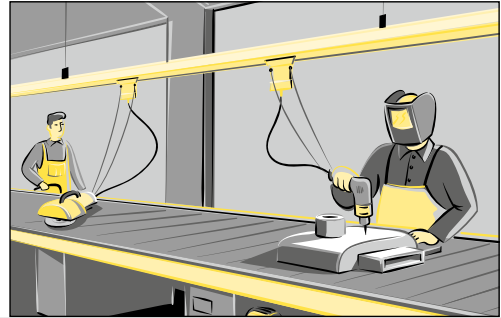
Краны



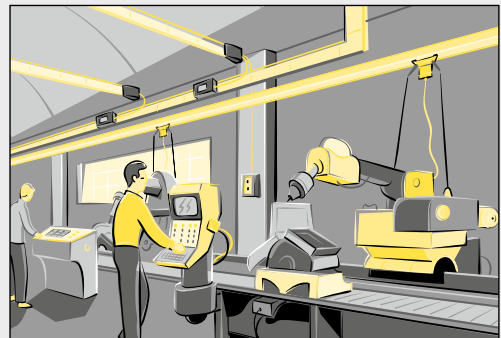
## ■ ПРЯМЫЕ ЭЛЕМЕНТЫ

Прямые элементы шинопроводов TS обладают следующими особенностями:

- Кожух из стали, оцинкованной горячим способом (по методу Сендзимира).
- Толщина стенок кожуха: 1,2 мм (1,5 мм для 250 А); шинопроводы на номинальный ток 63 А имеют алюминиевый кожух со стенками толщиной 1,4 мм, что обеспечивает достаточную жесткость и прочность течение срока эксплуатации.
- Количество проводников: 5 (3L+N+PE) одинакового сечения (4 для TS 250 А), разделенных для большей механической прочности конструкции. Проводники изготовлены из электролитической меди чистотой 99,9 %.
- Усиленные стекловолокном пластмассовые разделительные перегородки между проводниками имеют класс огнестойкости V1 согласно UL94, и выдерживают испытание раскаленной нитью в соответствии с МЭК 60695-2-10.
- Сплошная продольная щель снизу корпуса для передвижения токосъемного троллея. Ширина щели обеспечивает степень защиты IP20.
- Плоские клеммы из бронзы обеспечивают быстрое и надежное соединение токоведущих проводников и шины РЕ. Плоская нижняя часть клеммы не мешает перемещению троллея вдоль шинопровода. Огнестойкость шинопровода в сборе соответствует требованиям стандарта МЭК 60332-3.



Питание рабочих мест



Питание подвижного оборудования



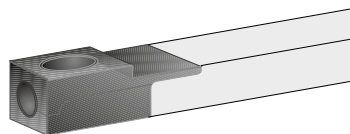
Питание крана

## TS

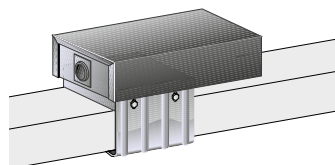
### Техническое описание

#### ■ БЛОК ПОДАЧИ ПИТАНИЯ

Обеспечивает поступление питания от кабельной линии в шинопровод TS, быстро и легко устанавливается на прямые элементы. Отверстие для ввода кабеля расположено в задней части блока. Центральный блок питания устанавливается в месте соединения прямых элементов TS.



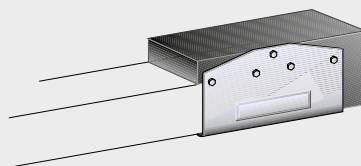
Блок подачи питания



Центральный блок подачи питания

#### ■ ТОРЦЕВАЯ ЗАГЛУШКА

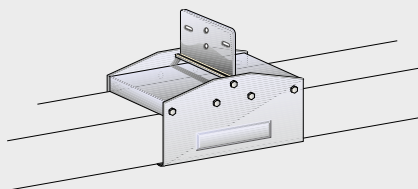
Обеспечивает степень защиты IP55 для конца линии.



Торцевая заглушка

#### ■ ЭЛЕМЕНТЫ КРЕПЛЕНИЯ

Для того чтобы прикрепить шинопровод к строительным конструкциям (стене, потолку, балкам), на него надевается кронштейн подвеса. Кроме того, в серию TS входят элементы электрического соединения, выполняющие роль подвеса. Крепежные отверстия кронштейнов совпадают с отверстиями выпускаемых Zucchini опорных элементов.



Соединительный зажим со скобой подвеса

## ■ ТРОЛЛЕИ

Троллеи предназначены для подачи питания на трех-фазные нагрузки 25-40-80 или 160 А (при объединении двух троллеев):

- Пять графитовых щеток (3L+N+PE), создающих необходимое для токосъема контактное нажатие на проводники при перемещении троллея по шинопроводу.
- Два троллея могут быть механически соединены для съема тока, в два раза превышающего допустимый для одного троллея.
- Троллей механически соединен с двигателем через «ведущую рукоятку», благодаря чему они передвигаются вместе.
- Ведущая рукоятка соединена с троллеем через амортизирующие пружины, обеспечивающие плавное ускорение и торможение.
- Максимальная скорость движения троллея составляет 90 м/мин (150 м/мин для MTS 63 А).
- По заказу возможна комплектация дополнительными блоками с тремя держателями предохранителей для защиты от перегрузки по току.
- Все пластмассовые детали успешно выдержали испытание раскаленной нитью в соответствии с МЭК 60695-2-10, и обладают классом огнестойкости V1 согласно UL94.
- В стандартном исполнении степень защиты IP20 обеспечивается без использования дополнительных элементов.



Троллей 40 А

## Элементы трассы и дополнительные принадлежности

Компания Zucchini поставляет различные элементы, позволяющие удовлетворить любые требования по монтажу шинопроводов:

- а) Изогнутые элементы: позволяют изменять направление трассы (только в горизонтальной плоскости) с минимальным радиусом изгиба 1,5 м. Система быстрого соединения такая же, как у прямых элементов. Обычные троллеи без затруднения проходят изогнутые участки трассы. Стандартная степень защиты IP20.
- б) Прямой элемент с устройством установки троллея, оборудованный снизу дверцей, открыв которую, можно вставить или снять троллей с шинопровода. Обычно троллеи устанавливают на шинопровод рядом с торцевой заглушкой. Однако на трассах с несколькими троллеями или на линиях очень большой протяженности подобный элемент рекомендуется устанавливать посередине трассы для облегчения обслуживания троллея. Стандартная степень защиты IP20.
- в) Прямые элементы с устройством компенсации теплового расширения. Данные элементы требуется устанавливать на трассах длиной 35-40 м и более. Они компенсируют тепловое расширение проводников и препятствуют искривлению шинопровода, которое приводит к уменьшению изоляционного расстояния и затрудняет скольжение щеток троллея.



На конце линии устанавливается торцевая заглушка, обеспечивающая степень защиты IP20

Кронштейн подвеса устанавливается в любом месте шинопровода

Прямой элемент

### ■ ЭЛЕМЕНТЫ ЛИНИИ



Торцевой блок подачи питания



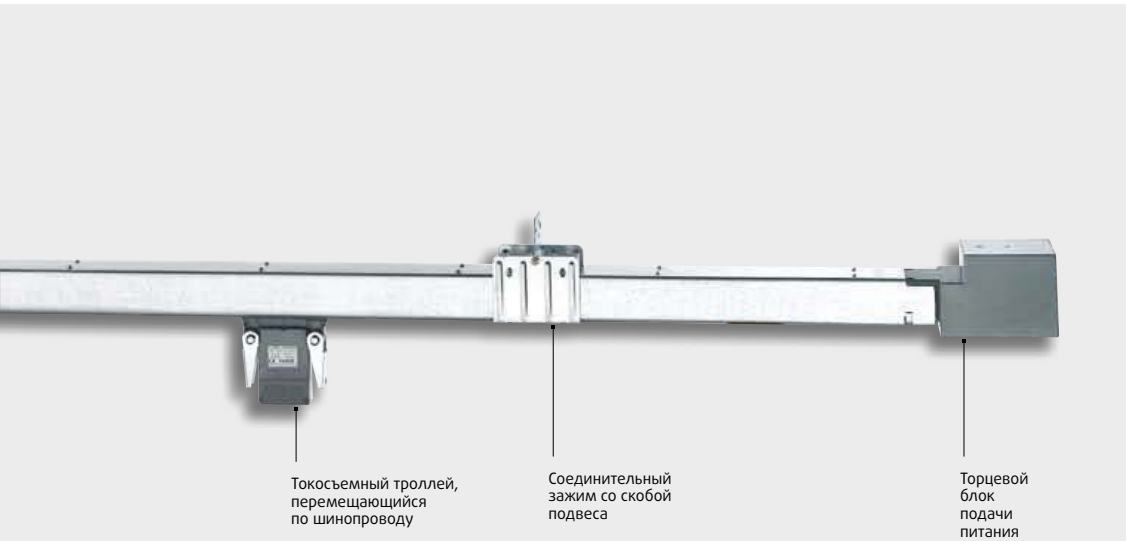
Торцевая заглушка



Соединительный зажим



Соединительный зажим со скобой подвеса



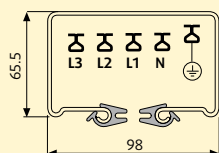
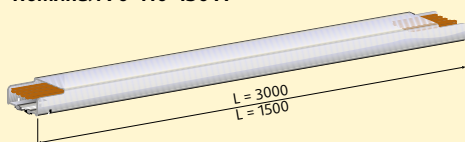
Соединительный зажим со скобой подвеса



Троллей 40 А

## Компоненты шинпровода TS5 - IP20

Три фазных + нейтральный + медный проводник защитного заземления  
Номинал 70-110-150 А



### ПРЯМОЙ ЭЛЕМЕНТ ДЛИНОЙ 1,5 И 3 М

Номинальный ток, А	Кат. № L=3000	Кат. № L=1500	Масса, кг
70	80520101		12
110	80530101		12.5
150	80540101		13
70		80530102	6
110		80530102	6
150		80540102	6.5

В состав элемента входят:

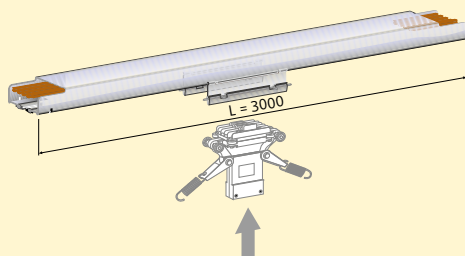
- Кожух из оцинкованной листовой стали, форма которого обеспечивает необходимую жесткость, а также прочные межфазные перегородки из ПВХ.
- Шинодержатели из усиленного стекловолокном полиамида, обеспечивающие высокую электрическую прочность изоляции.
- Шины из электролитической меди ЕТР чистотой 99,9 %, обеспечивающие легкое скольжение троллея.

### ПРЯМОЙ ЭЛЕМЕНТ ДЛИНОЙ 3 М

С устройством установки троллея

Номинальный ток, А	Кат. № L=3000	Масса, кг
70	80530201	13
110	80530201	13
150	80540201	13.5

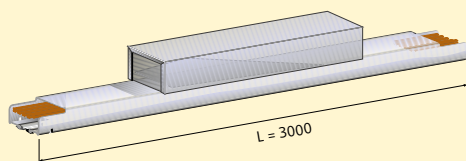
Этот элемент позволяет максимально просто установить троллей. После закрытия дверцы поверхность кожуха становится идеально ровной.



### ПРЯМОЙ ЭЛЕМЕНТ ДЛИНОЙ 3 М С УСТРОЙСТВОМ КОМПЕНСАЦИИ ТЕПЛООВОГО РАСШИРЕНИЯ

Номинальный ток, А	Кат. № L=3000	Масса, кг
70	80530301	14
110	80530301	14
150	80540301	14.5

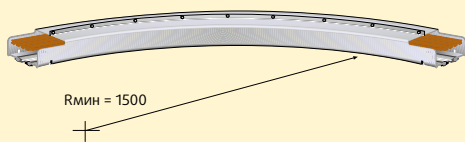
Компенсирует тепловое расширение шин вследствие нагрева при прохождении тока. Рекомендуется устанавливать элемент через каждые 35-40 м трассы.



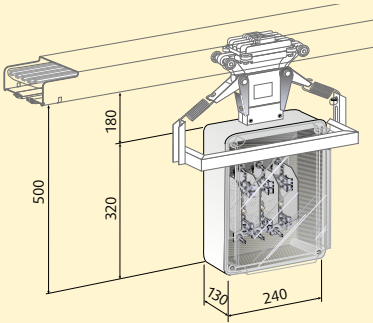
### ИЗОГНУТЫЙ ЭЛЕМЕНТ

Номинальный ток, А	Кат. № L=3000	Масса, кг
70	80530401	14
110	80530401	14
150	80540401	14.5

Выпускается с радиусом изгиба (не менее 1500 мм), установленным закатчиком. Для прохождения изогнутых элементов дооборудовать троллеи не требуется.



## Аксессуары TS5 - IP20

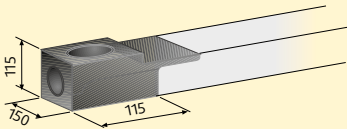


### БЛОК С ДЕРЖАТЕЛЯМИ ПРЕДОХРАНИТЕЛЕЙ 70-250 А

Номинальный ток, А Кат. № L=3000

макс. 160 80045504

С тремя держателями предохранителей NH 00.  
Предохранители не входят в комплект поставки.



### ТОРЦЕВОЙ БЛОК ПОДАЧИ ПИТАНИЯ

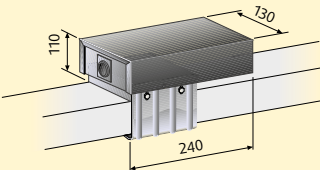
Номинальный ток, А Кат. №

70 80541001

110 80541001

150 80541001

Может устанавливаться на любом конце шинпровода.



### ЦЕНТРАЛЬНЫЙ БЛОК ПОДАЧИ ПИТАНИЯ

Номинальный ток, А Кат. №

70 80541101

110 80541101

150 80541101

Запитывает шинпровод из любого промежуточного звена. Этот блок также используется для снижения падения напряжения на линии.

### ПРЕДОХРАНИТЕЛИ С НОЖЕВЫМИ ДЕРЖАТЕЛЯМИ

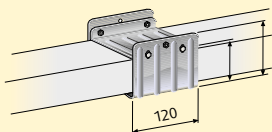


В блоках серии TS шинпроводов Zuschinì можно использовать предохранители с ножевыми держателями типа NH 00 с номинальным током до 160 А

Подробная информация о модульном оборудовании представлена в Общем каталоге Legrand

Тел.: +7 (495) 660-75-50

## Аксессуары TS5 – IP20



### СОЕДИНИТЕЛЬНЫЙ ЗАЖИМ

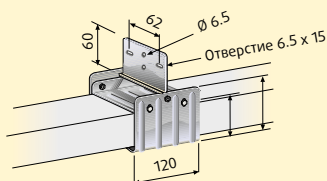
Номинальный ток, А Кат. №

**70** 80542001

**110** 80542001

**150** 80542001

По одному зажиму на каждый элемент. Зажим обеспечивает электрическое и механическое соединение двух элементов.



### СОЕДИНИТЕЛЬНЫЙ ЗАЖИМ СО СКОБОЙ ПОДВЕСА

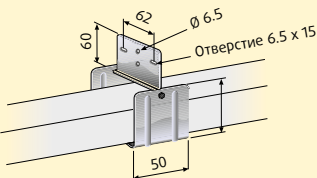
Номинальный ток, А Кат. №

**70** 80542002

**110** 80542002

**150** 80542002

Обеспечивает электрическое и механическое соединение двух элементов и служит точкой подвеса.



### ПРОМЕЖУТОЧНЫЙ КРОНШТЕЙН ПОДВЕСА

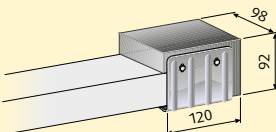
Номинальный ток, А Кат. №

**70** 80042101

**110** 80042101

**150** 80042101

Кронштейны предназначены для подвешивания шинопровода и устанавливаются через каждые 2 метра.



### ТОРЦЕВАЯ ЗАГЛУШКА

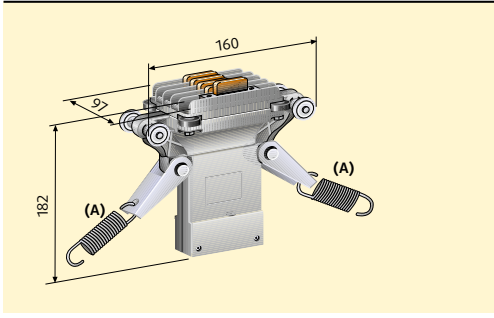
Номинальный ток, А Кат. №

**70** 80531301

**110** 80531301

**150** 80541301

Может быть установлена на любом конце шинопровода.



#### ТРОЛЛЕЙ 3L+N+PE 40 А

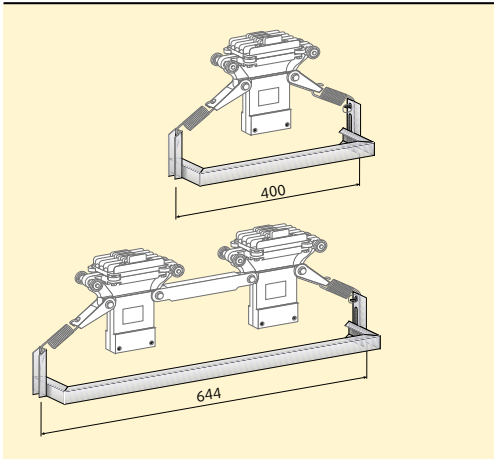
Кат. №

**80545002**

Графитовые щетки троллея обеспечивают скользящий контакт с шинами. Для достижения номинального тока 80 А следует соединить два троллея специальным держателем (Кат. № 80045203). Троллей может перемещаться со скоростью до 90 м/мин и выдерживает вес до 30 кг.



Троллей должен соединяться с ведущей рукояткой только через пружины.



#### ВЕДУЩИЕ РУКОЯТКИ

Кат. №

Тип

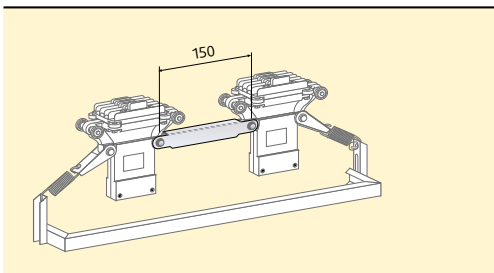
**80045201**

Простая

**80045202**

Двойная

Установка ведущей рукоятки обязательна, поскольку она обеспечивает плавность хода троллея и правильность его положения в вертикальной и горизонтальной плоскости.



#### ДЕРЖАТЕЛЬ ДЛЯ СОЕДИНЕНИЯ ТРОЛЛЕЕВ

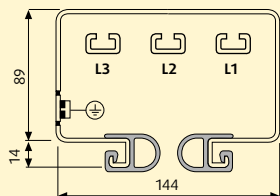
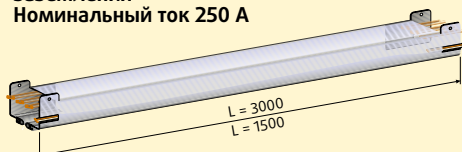
Кат. №

**80045203**

Позволяет соединить два троллея между собой для съема тока до 80 А.

## Компоненты шинопровода TS250 – IP20

**Троллейный шинопровод: три фазы + нейтраль + медный проводник защитного заземления**  
**Номинальный ток 250 А**



### ПРЯМОЙ ЭЛЕМЕНТ ДЛИНОЙ 1,5 И 3 М

Номинальный ток, А	Кат. № L=3000	Кат. № L=1500	Масса, кг
250	82200101		29,2
250		82200102	15

В состав элемента входят:

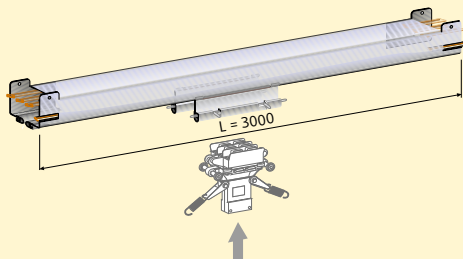
- Кожух из оцинкованной листовой стали, профиль которого обеспечивает необходимую жесткость.
- Шинодержатели из усиленного стекловолокном полиамида, обеспечивающие высокую электрическую прочность изоляции.
- Фазные проводники из электролитической меди ЕТР чистотой 99,9 %.
- Два жестких канта из ПВХ на продольной щели обеспечивают степень защиты IP20 от прикосновения к токоведущим частям.

### ПРЯМОЙ ЭЛЕМЕНТ ДЛИНОЙ 3 М

С устройством установки троллея

Номинальный ток, А	Кат. № L=3000	Масса, кг
250	82200201	29,2

После установки троллея створки люка закрываются и нижняя поверхность кожуха становится идеально ровной, обеспечивая беспрепятственное скольжение. Элемент с устройством установки троллея следует устанавливать на длинных трассах (более 20 м).

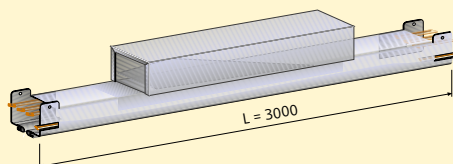


### ПРЯМОЙ ЭЛЕМЕНТ ДЛИНОЙ 3 М

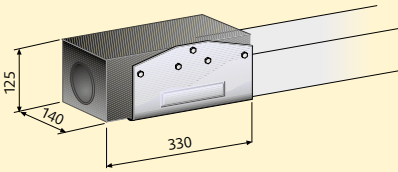
С устройством компенсации теплового расширения

Номинальный ток, А	Кат. № L=3000	Масса, кг
250	82200301	32

Компенсирует тепловое расширение шин, вызванное нагревом при прохождении тока. Рекомендуется устанавливать элемент через каждые 35-40 м трассы.



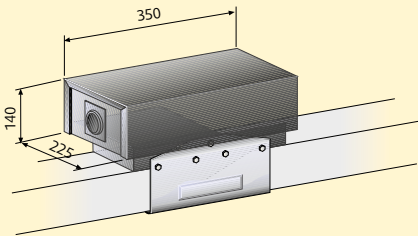
## Аксессуары TS250 – IP20



### ТОРЦЕВОЙ БЛОК ПОДАЧИ ПИТАНИЯ

Номинальный ток, А Кат. №  
**250 82001001**

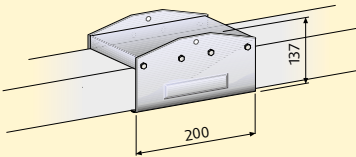
Может устанавливаться на любом конце шинпровода.



### ЦЕНТРАЛЬНЫЙ БЛОК ПОДАЧИ ПИТАНИЯ

Номинальный ток, А Кат. №  
**250 82001101**

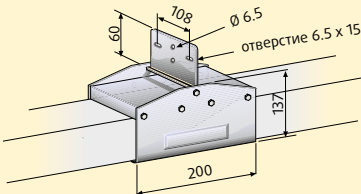
Запитывает шинпровод из любого промежуточного звена. Этот блок также используется для снижения падения напряжения на линии.



### СОЕДИНИТЕЛЬНЫЙ ЗАЖИМ

Номинальный ток, А Кат. №  
**250 82002001**

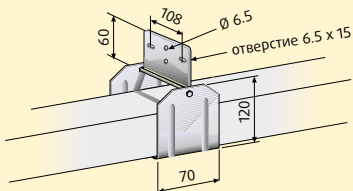
По одному зажиму на каждый элемент. Зажим обеспечивает электрическое и механическое соединение двух элементов.



### СОЕДИНИТЕЛЬНЫЙ ЗАЖИМ СО СКОБОЙ ПОДВЕСА

Номинальный ток, А Кат. №  
**250 82002002**

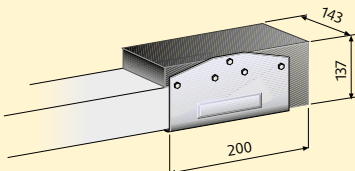
Обеспечивает электрическое и механическое соединение двух элементов и служит точкой подвеса.



### ПРОМЕЖУТОЧНЫЙ КРОНШТЕЙН ПОДВЕСА

Номинальный ток, А Кат. №  
**250 82002101**

Кронштейны предназначены для подвешивания шинпровода и устанавливаются через каждые 2 метра.

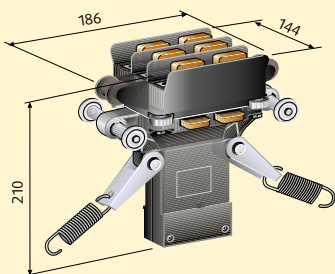


### ТОРЦЕВАЯ ЗАГЛУШКА

Номинальный ток, А Кат. №  
**250 82001301**

Может быть установлена на любом конце шинпровода.

## Аксессуары TS250 – IP20



### ТРОЛЛЕЙ 3L+PE 80 А

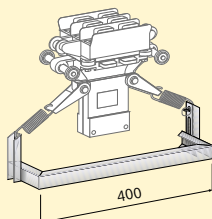
Кат. №

82205001



Перемещать троллей следует только за его пружины!

В шинпроводе 250 А используется троллей 3L+PE на 80 А. В верхней части троллея расположены фазные контакты (по 2 на фазу). Контакты заземления расположены сбоку. Плавность хода троллея обеспечивается скользящими контактами. Продуманная конструкция позволяет троллею скользить по медным шинам, полностью исключая межфазное замыкание благодаря фазным разделителям. Троллей может перемещаться со скоростью до 90 м/мин и выдерживает вес до 30 кг.



### ВЕДУЩИЕ РУКОЯТКИ

Кат. №

Тип

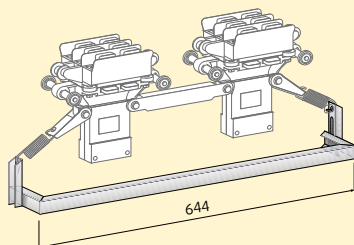
80045201

Простая

80045202

Двойная

Установка ведущей рукоятки обязательна, поскольку она обеспечивает плавность хода троллея и правильность его положения в вертикальной и горизонтальной плоскости.



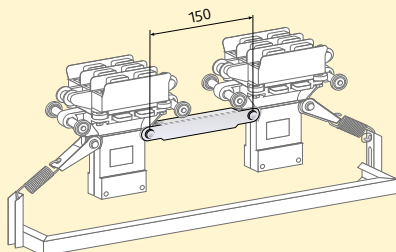
### ДЕРЖАТЕЛЬ ДЛЯ СОЕДИНЕНИЯ ТРОЛЛЕЕВ

Кат. №

Описание

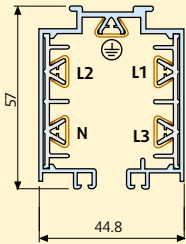
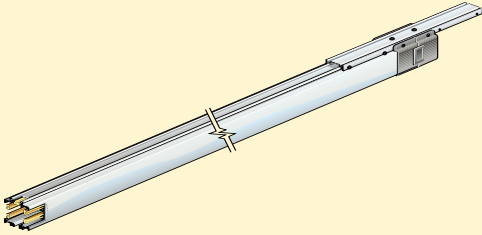
80045203

Позволяет соединить два троллея между собой для съема тока до 160 А.



## Компоненты шинопровода MTS63 – IP23

Три фазы + нейтраль + медный проводник  
защитного заземления  
Номинальный ток 63 А  
Позволяют перемещать троллеи вручную



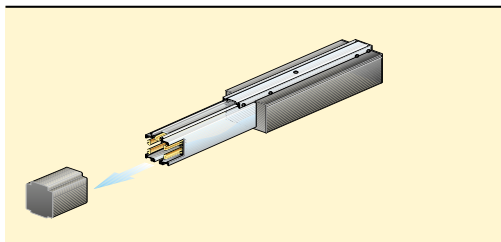
### ПРЯМОЙ ЭЛЕМЕНТ

Номинальный ток, А	Кат. № L=3000	Кат. № L=1500	Масса, кг
63	84500101		5
63		84500111	2.5

В состав элемента входят:

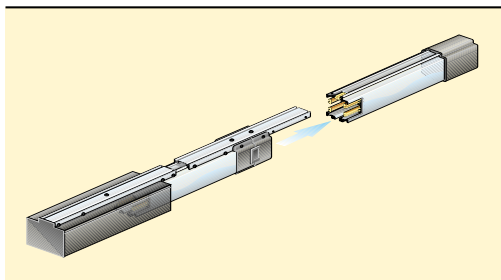
- Кожух из экструдированного анодированного алюминия, обладающий высокой механической прочностью.
- Внутренние шиндержатели из жесткого ПВХ.
- Фазные проводники из электролитической меди ЕТР чистотой 99,9 %.

## Аксессуары MTS63 – IP23



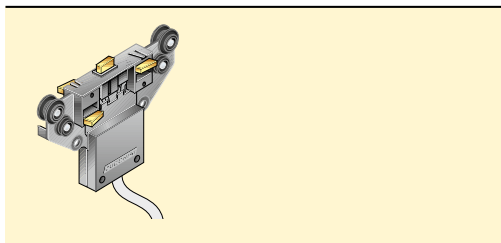
### ПРАВЫЙ ТОРЦЕВОЙ БЛОК ПОДАЧИ ПИТАНИЯ С ПРАВОЙ ТОРЦЕВОЙ КРЫШКОЙ

Номинальный ток, А	Кат. №	Масса, кг
63	84501001	1



### ПРАВЫЙ ТОРЦЕВОЙ БЛОК ПОДАЧИ ПИТАНИЯ С ПРАВОЙ ТОРЦЕВОЙ КРЫШКОЙ

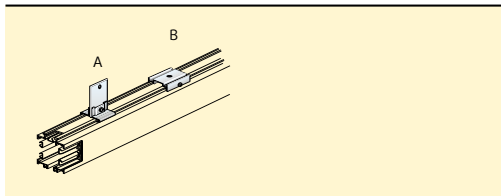
Номинальный ток, А	Кат. №	Масса, кг
63	84501002	1.5



### ТРОЛЛЕЙ 25 А

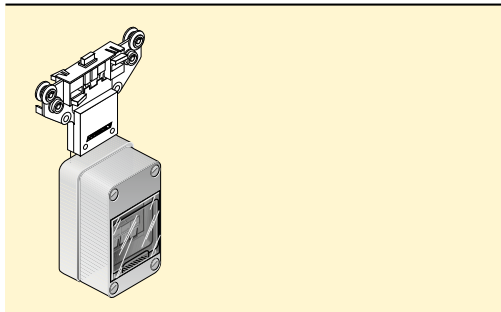
Кат. №	Масса, кг
84505001	0.32

Графитовые щетки троллея обеспечивают скользящий контакт с шинами. Троллей может перемещаться со скоростью до 90 м/мин и выдерживает вес до 30 кг.



### БЛОК С ДЕРЖАТЕЛЯМИ ПРЕДОХРАНИТЕЛЕЙ

Тип	Кат. №	Описание	Масса, кг
A	71003001	Стандартный кронштейн подвеса	-
B	84502101	Потолочный кронштейн подвеса	-

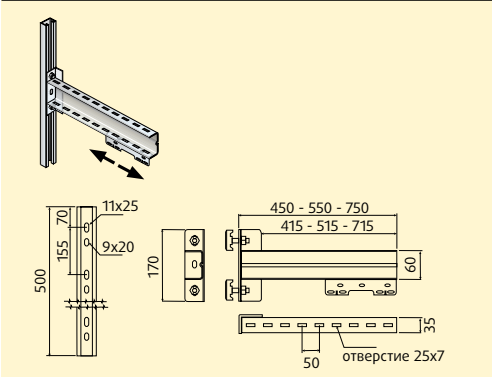


### БЛОК С ДЕРЖАТЕЛЯМИ ПРЕДОХРАНИТЕЛЕЙ

Кат. №	Масса, кг
84505004	-

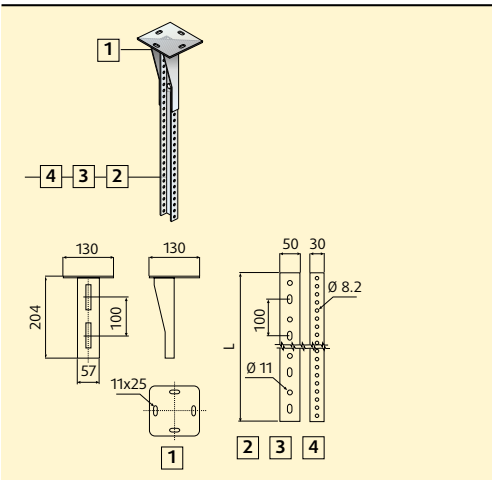
Обеспечивает защиту нагрузки.

## Устройства подвеса



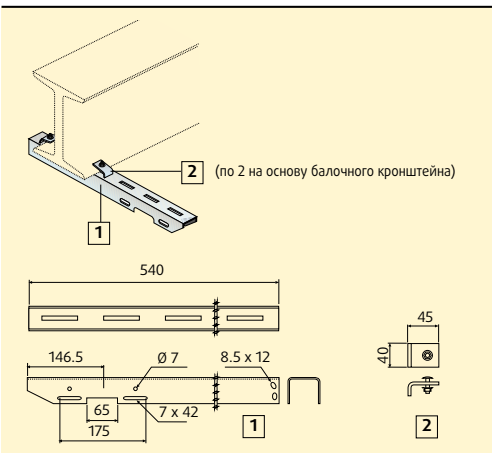
### НАБОР ДЛЯ КРЕПЛЕНИЯ К СТЕНЕ 45 - 55 - 75 CM

Номинальный ток, А	Кат. №	Масса, кг
450	50632212	2.800
550	50632213	3.000
750	50632214	3.500



### НАБОР ДЛЯ КРЕПЛЕНИЯ К ПОТОЛКУ

Тип	Кат. №	Описание	Масса, кг
1	50632201	Потолочный упор	0.900
2	50632202	U-образный профиль L = 500 мм	0.900
3	50632203	U-образный профиль L = 1000 мм	1.800
4	50632204	U-образный профиль L = 2000 мм	3.600



### НАБОР ДЛЯ КРЕПЛЕНИЯ К БАЛКЕ

Тип	Кат. №	Описание	Масса, кг
1	50632210	Основа балочного кронштейна	1.000
2	50632211	Клипса балочного кронштейна	0.100

# ОБОРУДОВАНИЕ ВЫСОКОЙ МОЩНОСТИ

# ОБЩЕЕ СОДЕРЖАНИЕ

SCP

стр. 130



СУПЕРКОМПАКТНЫЕ – SCP

ТРАНСФОРМАТОРЫ

стр. 198



СУХИЕ ТРАНСФОРМАТОРЫ  
С ЛИТОЙ ИЗОЛЯЦИЕЙ

# ОБОРУДОВАНИЕ ВЫСОКОЙ МОЩНОСТИ

## Простота выбора инновационного решения

Электрическая сеть на основе шинопровода обладает значительными преимуществами над традиционной кабельной сетью и идеально подходит для распределения питания.

### ПРИМЕНЕНИЯ

Шинопроводы Zucchini высокой мощности из модельного ряда SCP предназначены для передачи и распределения электроэнергии. При использовании с силовым оборудованием Legrand на их основе могут быть созданы полнофункциональные решения для распределительных пунктов, линий между трансформатором и ГРЩ, а также между ГРЩ и нижерасположенными распределительными щитами. Продукция Legrand – лучший выбор для создания сетей распределения электроэнергии в сфере услуг, промышленном и коммерческом секторе (больницы, банки, офисные здания и т.д.).



### БЕЗОПАСНОСТЬ

#### Огнестойкость

Низкая пожарная нагрузка способствует усилению огнезащитных качеств здания, в котором они установлены.

Вся продукция данного модельного ряда принадлежит к категории «огнестойкое оборудование» согласно МЭК 60332-3 и ГОСТ Р 52719, и успешно выдерживает испытания на несгораемость в соответствии со стандартами DIN 4102-09 и EN 1366-3.

#### Стойкость к короткому замыканию

Шинопроводы SCP прошли строгие испытания коротким замыканием и сертифицированы на соответствие стандарту МЭК EN 60439-2.

#### Механическая защита от ошибочного действия

Места соединений элементов серии SCP оборудованы «защитой от ошибочного действия», облегчающей выполнение монтажа. Данная функция предотвращает ошибки при монтаже, что позволяет избежать опасных последствий неправильных соединений, характерных для традиционных решений.

#### Электромагнитная совместимость

Шинопроводы Zucchini SCP подходят для эксплуатации в местах присутствия большого количества людей или в помещениях, где установлено чувствительное к электромагнитным помехам оборудование.



## ПРОСТОТА

### Простой и быстрый монтаж

Для шинопроводов серии SCP характерен простой, быстрый и безопасный монтаж. Кроме того, зная продолжительность выполнения отдельных операций соединения, можно рассчитать общее время монтажа, что не всегда возможно для традиционных кабельных или шинных сетей.

### Простота проектирования

Огнезащитные качества шинопроводов облегчают проектирование сетей питания. А при проектировании кабельных сетей, напротив, вопросам пожарной безопасности требуется уделять особое внимание. При этом монтаж такой сети выполняется в строго определенной последовательности, а изменение ее конфигурации и топологии требует значительных затрат и усилий.

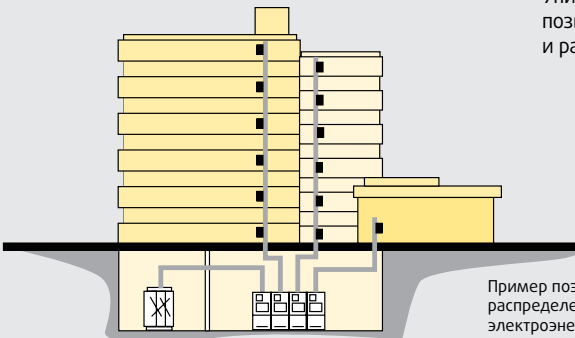
## ГИБКОСТЬ ПРИМЕНЕНИЯ

### Высокая эффективность и компактность

Преимуществом шинопроводов Zuscchini серии SCP является их способность передавать энергию высокой мощности при компактных размерах. Шинопроводы позволяют создать сеть любой конфигурации даже в крайне ограниченном пространстве. В модельный ряд SCP входят все элементы, позволяющие быстро собрать эффективную и безопасную электросистему.

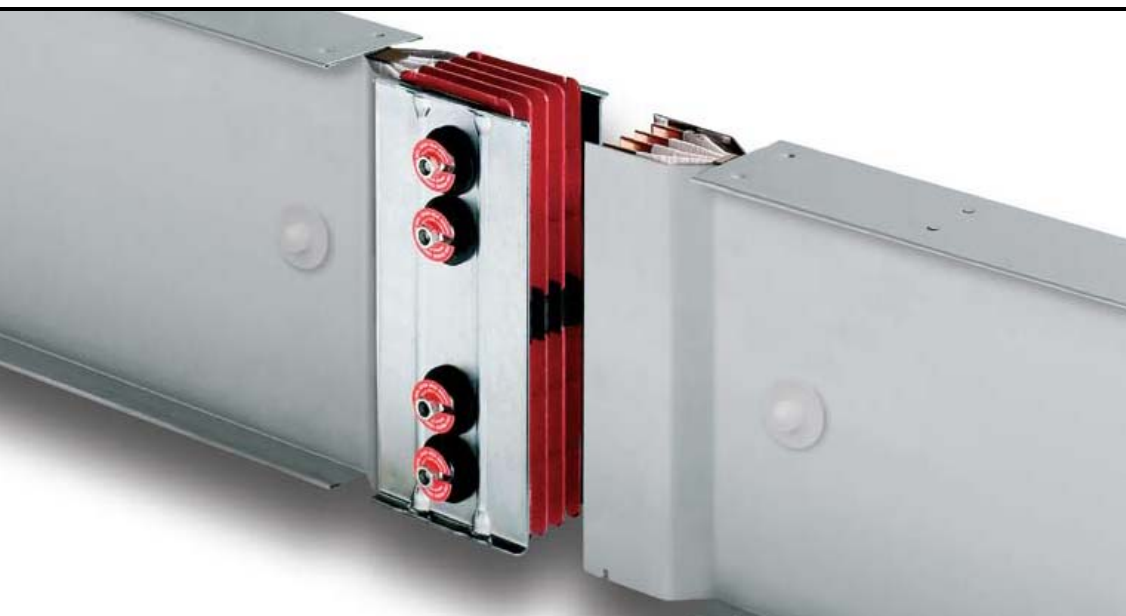
### Универсальность

Шинопроводы серии SCP отличаются универсальностью применения, что позволяет решать любые задачи по распределению электропитания. Шинопроводы снабжены аксессуарами, позволяющие создавать сети поэтажного распределения электроэнергии даже в сейсмоопасных районах. Используемая в шинопроводах Zuscchini изоляция изготовлена по строжайшим стандартам качества и выдерживает высокое термическое напряжение, благодаря чему они могут эксплуатироваться в сложных условиях. Универсальность применения шинопроводов позволяет легко изменять конфигурацию сети и расширять ее состав.



Пример поэтажного  
распределения  
электроэнергии

# SUPER COMPACT PAINTED – SCP



## СОДЕРЖАНИЕ РАЗДЕЛА

- 132 Описание
- 138 Передающие прямые элементы
- 139 Распределительные прямые элементы
- 140 Элементы компенсации теплового расширения
- 141 Огнеградительные барьеры
- 142 Углы
- 144 Двойные углы
- 148 Т-образные элементы
- 150 Элементы подачи питания
- 152 Углы с элементом подачи питания
- 154 Двойные углы с элементом подачи питания
- 158 Секционный разъединитель
- 160 Блоки подачи питания
- 162 Отводные блоки
- 165 Элементы крепления
- 168 Элементы изменения положения нейтрали или фаз
- 168 Торцевая заглушка
- 169 Элементы защиты
- 170 Вертикальное поэтажное соединение
- 171 Элементы для присоединения к трансформаторам
- 172 Преимущества трансформаторов Zucchini
- 173 Преимущества шкафов Legrand XL<sup>3</sup>
- 174 Рекомендации по монтажу
- 176 Измерение специальных элементов
- 177 Сертификация
- 189 Технические характеристики SCP
- 191 Технические характеристики SCP5
- 193 Технические характеристики SCP2N
- 195 Расчет номинального тока шинпровода

## Описание

Шинопроводы Zucchini серии SCP предназначены для передачи и распределения электропитания большой мощности, особенно в вертикальном направлении.

Они могут устанавливаться в промышленных, коммерческих и общественных зданиях (заводы, банки, торговые и офисные центры, больницы и т.д.).

Шинопроводы серии SCP выпускаются:

для токов **от 630 до 4000 А – с проводниками из алюминиевого сплава, для токов от 800 до 5000 А – с медными проводниками.**

Суперкомпактные шинопроводы SCP обладают высокой стойкостью к короткому замыканию; кроме того, они позволяют уменьшать падение напряжения в цепи и обеспечивать питанием мощные нагрузки даже в очень ограниченном рабочем пространстве. В серию SCP входит большое число отводных блоков на ток от 63 до 1250 А, позволяющих обеспечивать питанием и защищать различные нагрузки (при установке блока предохранителей, автоматических выключателей в литом корпусе, автоматических выключателей с электроприводом).

Подобно остальным изделиям Zucchini, шинопроводы SCP не только **соответствуют стандартам CEI EN 60439-1/2**, но и превосходят их требования относительно условий применения. Так их **номинальный ток** всегда **указывается для средней температуры окружающей среды 40°C**, а не 35°C, как того требуют указанные стандарты. Все суперкомпактные шинопроводы SCP могут устанавливаться как в вертикальном, так и горизонтальном (плашмя и на торец) положениях, при этом их характеристики остаются неизменными. Шинопроводы SCP **не требуют обслуживания**, за исключением обязательных периодических осмотров, требуемых стандартом МЭК 60364. Проверка момента затяжки резьбовых соединений может выполняться квалифицированным специалистом даже когда шинопровод находится под напряжением.



## Преимущества

### ГИБКОСТЬ ПРИМЕНЕНИЯ

Соответствие  
всем существующим  
и будущим  
требованиям

### БЕЗОПАСНОСТЬ

Максимальная защита  
для вашей системы

### ГИБКОСТЬ ПРИМЕНЕНИЯ

Соответствие всем  
существующим  
и будущим  
требованиям

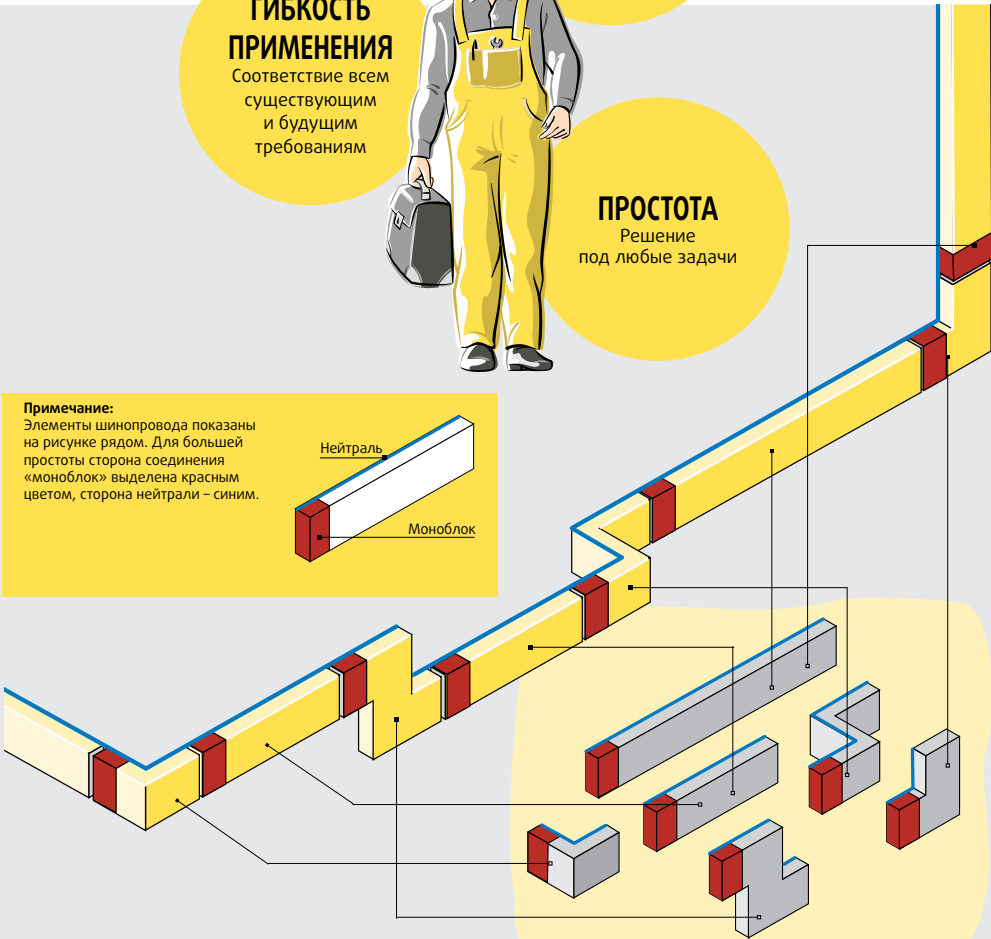
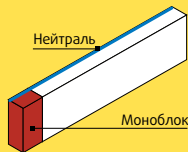
### ПРОСТОТА

Решение  
под любые задачи



#### Примечание:

Элементы шинпровода показаны на рисунке рядом. Для большей простоты сторона соединения «моноблок» выделена красным цветом, сторона нейтрали – синим.



## Конструктивные особенности

Кожух шинопровода SCP состоит из четырех формованных C-образных профилей толщиной 1,5 мм с окантованными краями. Кожух обеспечивает превосходные электромагнитные характеристики и рассеяние тепла. Он изготовлен из **листовой стали, оцинкованной горячим способом** по стандарту UNI EN10327, и покрыт химически стойкой **краской цвета RAL7035**. Стандартная степень защиты - **IP55**. При использовании аксессуаров (см. стр. 169), шинопроводы можно устанавливать в специальных помещениях (например, в крытых автомобильных парковках).

Проводники имеют прямоугольное сечение с закругленными углами могут изготавливаться из следующих материалов:

- электролитическая медь ETP 99.9 UNI 564/65;
- алюминиевый сплав, гальванически покрытый по всей длине медью и цинком с помощью 5 различных электролитических процессов.

Проводники составляют изолированную конструкцию типа «сэндвич» и покрыты по всей **длине двойным слоем полиэфирной пленки** (общей толщиной 0,4 мм) класса огнестойкости В. По дополнительному заказу возможно исполнение с изоляцией класса огнестойкости **F (155°C)**. Все пластмассовые компоненты являются самозатухающими (класс V1 согласно UL94); выдерживают стандартное **испытание раскаленной нитью** и обеспечивают необходимую огнестойкость. Изделия серии SCP **не содержат галогенов**.

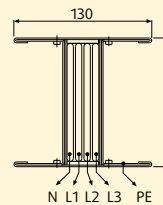
Для облегчения хранения и ускорения монтажа элементы серии SCP: прямые, с компенсацией теплового расширения и др., поставляются с предварительно установленными на заводе соединениями типа «моноблок».

Электрический контакт в каждой фазе обеспечивается с помощью двух посеребренных медных пластин, изолированным красным термоусаживаемым материалом класса F. Соединение «моноблок» имеет болты со срывной головкой, которая срывается при достижении необходимого усилия затяжки обычным гаечным ключом. Благодаря этому достигается необходимая надежность резьбовых соединений, что гарантирует безопасность на протяжении всего срока службы. Каждый элемент с соединением «моноблок» подвергается заводским испытаниям, в ходе которых измеряется сопротивление изоляции между фазами и между фазами и землей при подаче напряжения 5000 В.

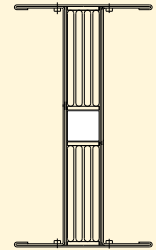
### Стандартные исполнения:

#### Шинопровод SCP с 4 проводниками 3L+N+PE, 3L+PEN, 3L+FE+PE

Примечание. Размер Н указан в разделе «Технические характеристики»  
PE: Защитное заземление  
FE: Рабочее заземление



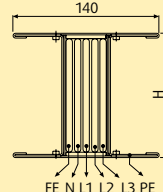
Одиночная шина



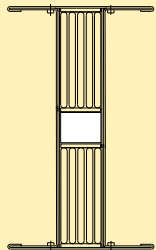
Двойная шина

#### Шинопровод SCP с 5 проводниками 3L+N+FE+PE

Примечание. Размер Н указан в разделе «Технические характеристики»  
PE: Защитное заземление  
FE: Рабочее заземление



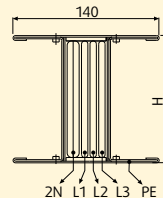
Одиночная шина



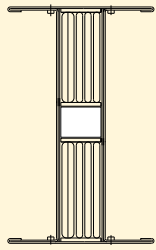
Двойная шина

#### SCP2N с двойной нейтралью 3L+2N+PE

Примечание. Размер Н указан в разделе «Технические характеристики»  
PE: Защитное заземление  
FE: Рабочее заземление



Одиночная шина



Двойная шина

Специальные исполнения – по отдельному заказу

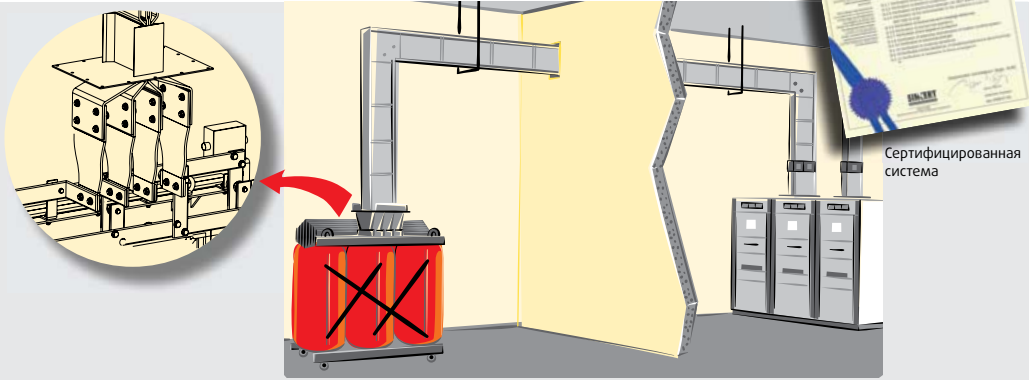
# Концепция системы Zucchini – Legrand

Поскольку компания ZUCCHINI и входит в Группу Legrand, шинопроводы ZUCCHINI могут присоединяться непосредственно к сухим трансформаторам и распределительным шкафам Legrand XL<sup>3</sup>.

Сухие трансформаторы с литой изоляцией могут выпускаться с предустановленным соединением для шинопроводов.

С целью обеспечения сертификации всей системы комплектные шкафы XL<sup>3</sup> могут быть подвергнуты испытаниям совместно с шинопроводами SCP.

В таблице ниже перечислены некоторые из стандартных решений.



Трансформатор				Алюминиевый шинопровод	
Мощность (кВА)	Электрическая прочность изоляции, (кВ)	Номин. ток при 400 В (А)	$I_k$ 6% (кА)	Серия	Элемент подачи питания
630	12 - 17,5	910	15.2	SCP 1000 A Al	<b>60281012P</b>
800		1155	19.5	SCP 1250 A Al	<b>60281014P</b>
1000		1443	24.1	SCP 1600 A Al	<b>60281016P</b>
1250		1804	30.1	SCP 2000 A Al	<b>60281017P</b>
1600		2310	38.5	SCP 2500 A Al	<b>60391014P</b>
2000		2887	48.2	SCP 3200 A Al	<b>60391016P</b>
2500		3608	60.2	SCP 4000 A Al	<b>60391017P</b>

Трансформатор				Медный шинопровод	
Мощность (кВА)	Электрическая прочность изоляции, (кВ)	Номин. ток при 400 В (А)	$I_k$ 6% (кА)	Серия	Элемент подачи питания
630	12 - 17,5	910	15.2	SCP 1000 A Cu	<b>65281011P</b>
800		1155	19.5	SCP 1250 A Cu	<b>65281013P</b>
1000		1443	24.1	SCP 1600 A Cu	<b>65281015P</b>
1250		1804	30.1	SCP 2000 A Cu	<b>65281016P</b>
1600		2310	38.5	SCP 2500 A Cu	<b>65281018P</b>
2000		2887	48.2	SCP 3200 A Cu	<b>65391015P</b>
2500		3608	60.2	SCP 4000 A Cu	<b>65391016P</b>
3150		4552	65.0 ( $I_k$ 7%)	SCP 5000 A Cu	<b>65391018P</b>

## Основные особенности серии SCP

### Прямые элементы:

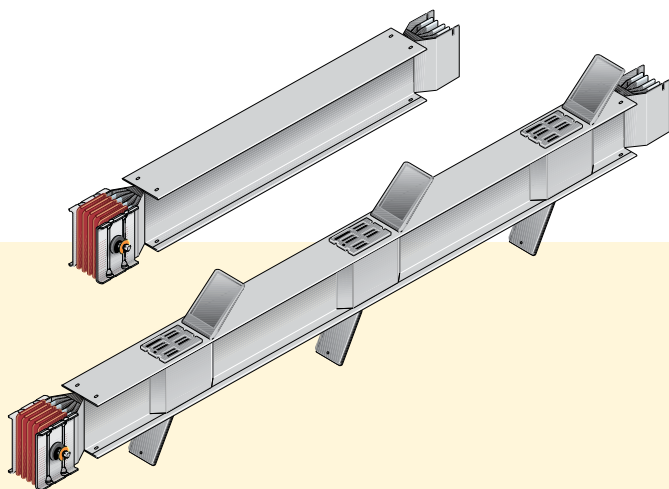
Поставляются с предварительно установленным «моноблоком».

#### Передающие прямые элементы:

- стандартная длина: 3 м
- длина по заказу: от 1 до 3 м

#### Распределительные элементы с точками отвода:

- стандартная длина: 3, 2 и 1 м
- стандартные точки отвода, расположенные на расстоянии 850 мм друг от друга с обеих сторон шинпровода (кроме алюминиевых на 630 А и медных на 800 А)



### Дополнительные элементы:

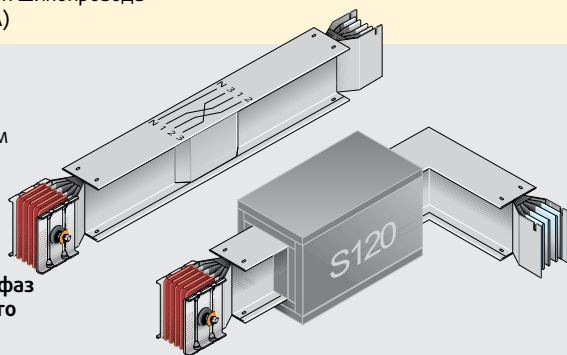
Поставляются с предварительно установленным «моноблоком».

Данные элементы позволяют удовлетворить требования для любого места установки.

#### Элемент с огнеограничивающим барьером S120

Элементы со сменой положения нейтрали или фаз

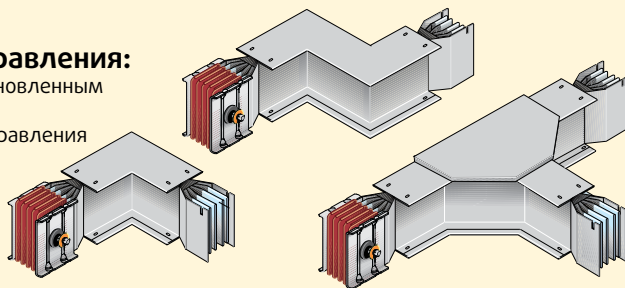
Элементы с устройством компенсации теплового расширения



### Элементы изменения направления:

Поставляются с предварительно установленным «моноблоком».

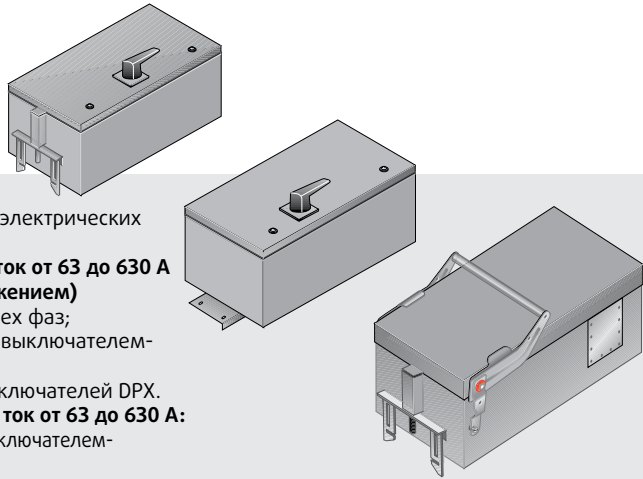
Обеспечивают любые изменения направления трассы, состоящей из стандартных и специальных элементов.



#### Углы

Двойные углы

Специальные Т-образные элементы



### Отводные блоки:

Для подсоединения и запитывания электрических нагрузок..

**Отводные блоки втычного типа на ток от 63 до 630 А (могут устанавливаться под напряжением)**

- держателями предохранителей трех фаз;
- с держателем предохранителей и выключателем-разъединителем;
- для установки автоматических выключателей DPX.

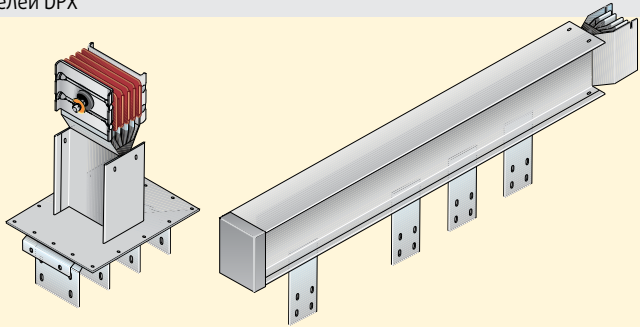
**Отводные блоки болтового типа на ток от 63 до 630 А:**

- с держателем предохранителей и выключателем-разъединителем;
- для установки автоматических выключателей DPX

### Универсальные элементы подачи питания:

Используются для подсоединения шинопроводов к щитам и трансформаторам.

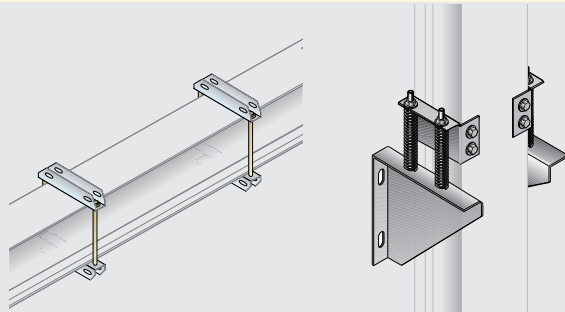
Для подсоединения к шкафам Legrand XL<sup>3</sup> и сухим трансформаторам Zucchini



### Элементы крепления:

Используются для прикрепления шинопровода к конструкциям здания.

Опции для горизонтальных решений  
Опции для вертикальных решений  
Опции для специальных решений (сейсмоопасные районы, морские установки)



## Передающие прямые элементы

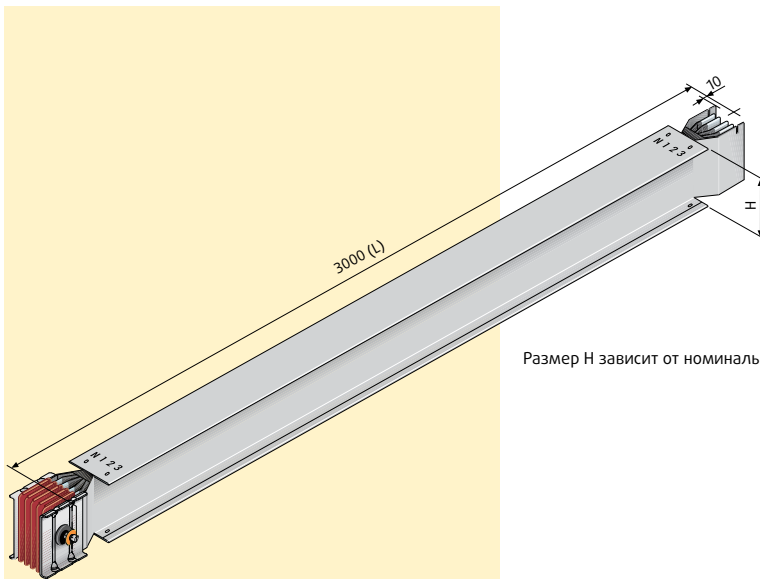
### ПЕРЕДАЮЩИЙ ПРЯМОЙ ЭЛЕМЕНТ

Алюминий	630А	800А	1000А	1250А	1600А	2000А	2500А	3200А	4000А
L = 3000 мм	60280100P	60280101P	60280102P	60280104P	60280106P	60280107P	60390104P	60390106P	60390107P
L = 1000-1500 мм	60280170P	60280171P	60280172P	60280174P	60280176P	60280177P	60390174P	60390176P	60390177P
L = 1501-2000 мм	60280120P	60280121P	60280122P	60280124P	60280126P	60280127P	60390124P	60390126P	60390127P
L = 2001-2500 мм	60280180P	60280181P	60280182P	60280184P	60280186P	60280187P	60390184P	60390186P	60390187P
L = 2501-2999 мм	60280150P	60280151P	60280152P	60280154P	60280156P	60280157P	60390154P	60390156P	60390157P

Одиночная шина | Двойная шина

Медь	800А	1000А	1250А	1600А	2000А	2500А	3200А	4000А	5000А
L = 3000 мм	65280100P	65280101P	65280103P	65280105P	65280106P	65280108P	65390105P	65390106P	65390108P
L = 1000-1500 мм	65280170P	65280171P	65280173P	65280175P	65280176P	65280178P	65390175P	65390176P	65390178P
L = 1501-2000 мм	65280120P	65280121P	65280123P	65280125P	65280126P	65280128P	65390125P	65390126P	65390128P
L = 2001-2500 мм	65280180P	65280181P	65280183P	65280185P	65280186P	65280188P	65390185P	65390186P	65390188P
L = 2501-2999 мм	65280150P	65280151P	65280153P	65280155P	65280156P	65280158P	65390155P	65390156P	65390158P

Одиночная шина | Двойная шина



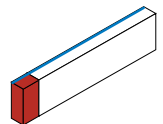
Размер H зависит от номинального тока, см. стр. 189-194.

#### МИНИМАЛЬНЫЕ И МАКСИМАЛЬНЫЕ РАЗМЕРЫ ОДИНОЧНОЙ И ДВОЙНОЙ ШИН

Алюминий 630А - 4000А

Медь 800А - 5000А

L мин/макс., мм 1000/3000



# Распределительные прямые элементы

Таблица кодов

	SCP (3L+N+PE)	SCP5C (3L+N+PE+FE)	SCP2N (3L+2N+PE)
Одинарные шины	---8---	---4---	---5---
Двойные шины	---9---	---6---	---7---

## ПРЯМЫЕ ЭЛЕМЕНТЫ С ТОЧКАМИ ОТВОДА ДЛЯ ВТЫЧНЫХ ОТВОДНЫХ БЛОКОВ – СТАНДАРТНЫЕ 3000 ММ

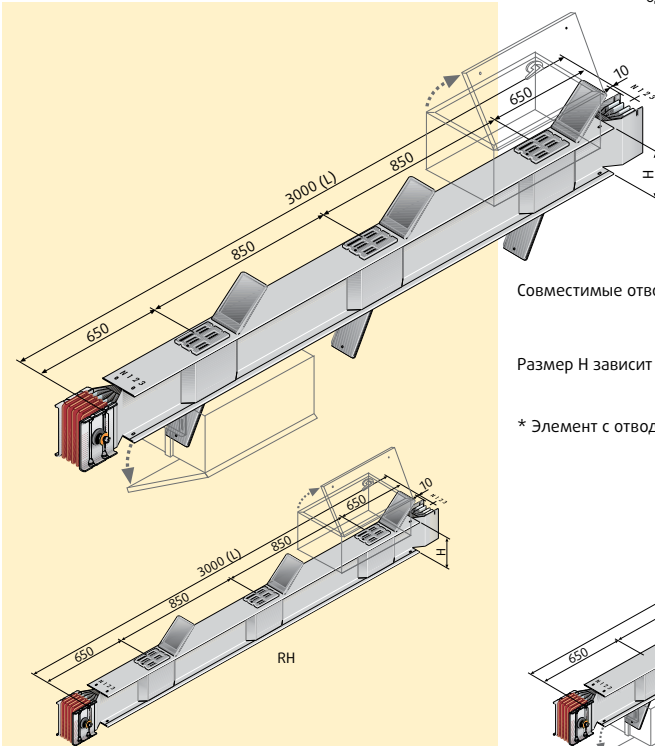
### Точки отвода на обеих сторонах

Алюминий	Кол-во отводов	630A*	800A	1000A	1250A	1600A	2000A	2500A	3200A	4000A
L = 3000 мм	3+3		60280131P	60280132P	60280134P	60280136P	60280137P	60390134P	60390136P	60390137P
L = 2000 мм	2+2		60280261P	60280262P	60280264P	60280266P	60280267P	60390264P	60390266P	60390267P
L = 1000 мм	1+1		60280281P	60280282P	60280284P	60280286P	60280287P	60390284P	60390286P	60390287P
L = 3000 мм (RH)	3+0		60280130P							
L = 3000 мм (LH)	0+3		60280140P							
L = 2000 мм	2+0		60280260P							
L = 1000 мм	1+0		60280280P							

Одиночная шина | Двойная шина

Медь	Кол-во отводов	800A*	1000A	1250A	1600A	2000A	2500A	3200A	4000A	5000
L = 3000 мм	3+3		65280131P	65280133P	65280135P	65280136P	65280138P	65390135P	65390136P	65390138P
L = 2000 мм	2+2		65280261P	65280263P	65280265P	65280266P	65280268P	65390265P	65390266P	65390268P
L = 1000 мм	1+1		65280281P	65280283P	65280285P	65280286P	65280288P	65390285P	65390286P	65390288P
L = 3000 мм (RH)	3+0		65280130P							
L = 3000 мм (LH)	0+3		65280140P							
L = 2000 мм	2+0		65280260P							
L = 1000 мм	1+0		65280280P							

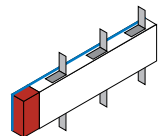
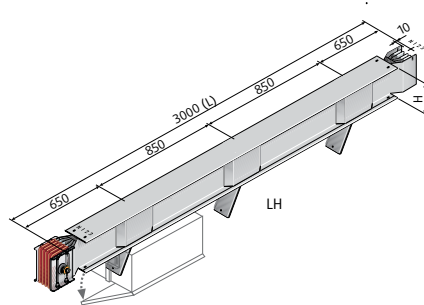
Одиночная шина | Двойная шина



Совместимые отводные блоки перечислены на стр. 162-164.

Размер Н зависит от номинального тока, см. стр. 189-194.

\* Элемент с отводными блоками только с одной стороны (3+0)



МИНИМАЛЬНЫЕ И МАКСИМАЛЬНЫЕ РАЗМЕРЫ ОДИНОЧНОЙ И ДВОЙНОЙ ШИН	
Алюминий	630А - 4000А
Медь	800А - 5000А
L мин/макс., мм	1000/3000

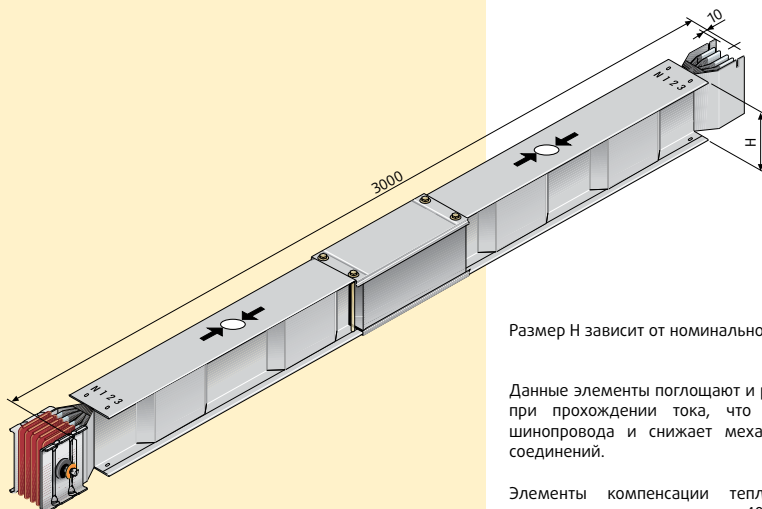
## Элементы компенсации теплового расширения

Таблица кодов

	SCP (3L+N+PE)	SCP5C (3L+N+PE+FE)	SCP2N (3L+2N+PE)
Одинарные шины	---8---	---4---	---5---
Двойные шины	---9---	---6---	---7---

### ЭЛЕМЕНТЫ КОМПЕНСАЦИИ ТЕПЛОвого РАСШИРЕНИЯ

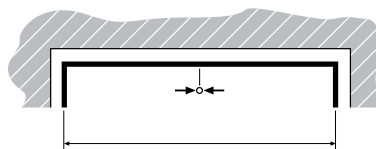
Алюминий	630A	800A	1000A	1250A	1600A	2000A	2500A	3200A	4000A
	60280290P	60280291P	60280292P	60280294P	60280296P	60280297P	60390294P	60390296P	60390297P
	Одиночная шина						Двойная шина		
Медь	800A	1000A	1250A	1600A	2000A	2500A	3200A	4000A	5000A
	65280290P	65280291P	65280293P	65280295P	65280296P	65280298P	65390295P	65390296P	65390298P
	Одиночная шина						Двойная шина		



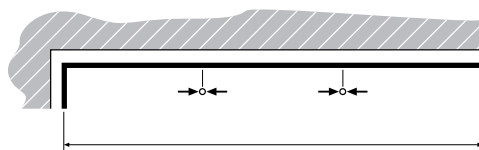
Размер Н зависит от номинального тока, см. стр. 189-194.

Данные элементы поглощают и рассеивают тепло, выделяемое при прохождении тока, что предотвращает деформацию шинпровода и снижает механическую нагрузку на места соединений.

Элементы компенсации теплового расширения следует устанавливать через каждые 40 м на прямых участках трассы длиной более 40 м.



Пример 1. На прямом участке длиной 70 м элемент компенсации теплового расширения устанавливается посередине.

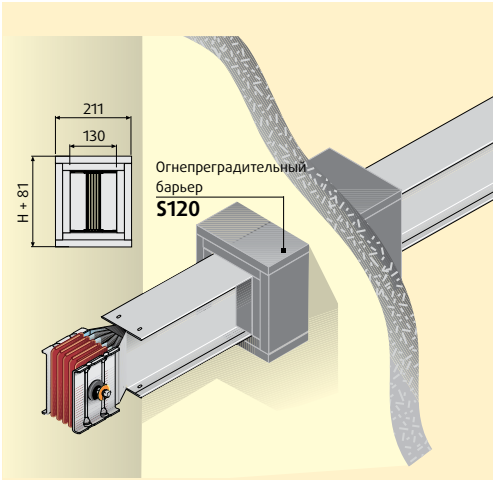


Пример 2. На прямом участке длиной 120 м устанавливается два элемента компенсации теплового расширения приблизительно в 40 м друг от друга

# Огнеоградительные барьеры

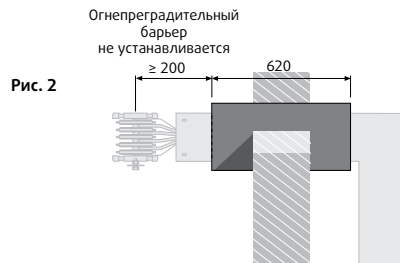
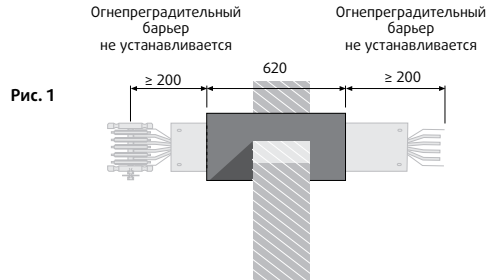
## ОГНЕОГРАДИТЕЛЬНЫЕ БАРЬЕРЫ S120 (EN 1366-3, DIN 4102-09)

Алюминий	630A	800A	1000A	1250A	1600A	2000A	2500A	3200A	4000A	
внутренний	6531FB01	-	-	-	-	-	6531FB01	6531FB01	6531FB01	
внешний	652EFB01	652EFB01	652EFB01	652EFB01	652EFB02	652EFB04	653EFB02	653EFB03	653EFB04	
							Одиночная шина	Двойная шина		
<b>Медь</b>		800A	1000A	1250A	1600A	2000A	2500A	3200A	4000A	5000A
внутренний		6531FB01	-	-	-	-	-	6531FB01	6531FB01	6531FB01
внешний		652EFB01	652EFB01	652EFB01	652EFB02	652EFB02	652EFB04	653EFB02	653EFB03	653EFB04
							Одиночная шина	Двойная шина		



Размер H зависит от номинального тока, см. стр. 189-194.

При заказе следует указать элемент, который будет оборудован внутренним огнеоградительным барьером. Благодаря своим геометрическим параметрам, алюминиевые шинопроводы 800-2000 А и медные шинопроводы 1000-2500 А не требуют внутреннего огнеоградительного барьера. Внешний огнеоградительный барьер может устанавливаться на любом компоненте шинопровода с соблюдением требований, указанных на рис. 1 и 2.



## Элементы изменения направления

Таблица кодов

	SCP (3L+N+PE)	SCP5C (3L+N+PE+FE)	SCP2N (3L+2N+PE)
Одинарные шины	---8---	---4---	---5---
Двойные шины	---9---	---6---	---7---

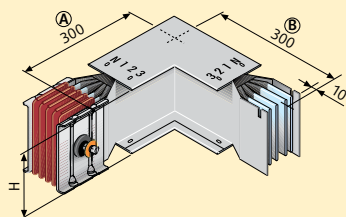
### ГОРИЗОНТАЛЬНЫЙ УГОЛ

Алюминий	630A	800A	1000A	1250A	1600A	2000A	2500A	3200A	4000A
Тип 1 Стандартный RH	60280300P	60280301P	60280302P	60280304P	60280306P	60280307P	60390304P	60390306P	60390307P
Тип 2 Стандартный LH	60280310P	60280311P	60280312P	60280314P	60280316P	60280317P	60390314P	60390316P	60390317P
Тип 1 Специальный RH	60280320P	60280321P	60280322P	60280324P	60280326P	60280327P	60390324P	60390326P	60390327P
Тип 2 Специальный LH	60280330P	60280331P	60280332P	60280334P	60280336P	60280337P	60390334P	60390336P	60390337P

Одиночная шина | Двойная шина

Медь	800A	1000A	1250A	1600A	2000A	2500A	3200A	4000A	5000A
Тип 1 Стандартный RH	65280300P	65280301P	65280303P	65280305P	65280306P	65280308P	65390305P	65390306P	65390308P
Тип 2 Стандартный LH	65280310P	65280311P	65280313P	65280315P	65280316P	65280318P	65390315P	65390316P	65390318P
Тип 1 Специальный RH	65280320P	65280321P	65280323P	65280325P	65280326P	65280328P	65390325P	65390326P	65390328P
Тип 2 Специальный LH	65280330P	65280331P	65280333P	65280335P	65280336P	65280338P	65390335P	65390336P	65390338P

Одиночная шина | Двойная шина



Размер H зависит от номинального тока, см. стр. 189-194.

Размеры на рисунке указаны для стандартных элементов.

«Специальным» называется элемент, размеры которого отличаются от указанных на рисунке и должны находиться в пределах, указанных в таблице ниже.

#### МИНИМАЛЬНЫЕ И МАКСИМАЛЬНЫЕ РАЗМЕРЫ ОДИНОЧНОЙ ШИНЫ

**Алюминий** 630A - 2000A

**Медь** 800A - 2500A

A мин/макс., мм 250/1299

B мин/макс., мм 250/1299

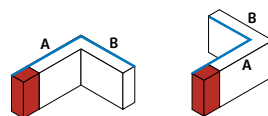
#### МИНИМАЛЬНЫЕ И МАКСИМАЛЬНЫЕ РАЗМЕРЫ ДВОЙНОЙ ШИНЫ

**Алюминий** 2500A - 4000A

**Медь** 3200A - 5000A

A мин/макс., мм 250/1449

B мин/макс., мм 250/1449



Тип 1

Тип 2

## Элементы изменения направления

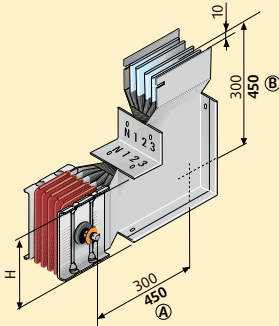
### ВЕРТИКАЛЬНЫЙ УГОЛ

Алюминий	630A	800A	1000A	1250A	1600A	2000A	2500A	3200A	4000A
Тип 2 Стандартный RH	60280400P	60280401P	60280402P	60280404P	60280406P	60280407P	60390404P	60390406P	60390407P
Тип 1 Стандартный LH	60280410P	60280411P	60280412P	60280414P	60280416P	60280417P	60390414P	60390416P	60390417P
Тип 2 Специальный RH	60280420P	60280421P	60280422P	60280424P	60280426P	60280427P	60390424P	60390426P	60390427P
Тип 1 Специальный LH	60280430P	60280431P	60280432P	60280434P	60280436P	60280437P	60390434P	60390436P	60390437P

Одиночная шина | Двойная шина

Медь	800A	1000A	1250A	1600A	2000A	2500A	3200A	4000A	5000A
Тип 2 Стандартный RH	65280400P	65280401P	65280403P	65280405P	65280406P	65280408P	65390405P	65390406P	65390408P
Тип 1 Стандартный LH	65280410P	65280411P	65280413P	65280415P	65280416P	65280418P	65390415P	65390416P	65390418P
Тип 2 Специальный RH	65280420P	65280421P	65280423P	65280425P	65280426P	65280428P	65390425P	65390426P	65390428P
Тип 1 Специальный LH	65280430P	65280431P	65280433P	65280435P	65280436P	65280438P	65390435P	65390436P	65390438P

Одиночная шина | Двойная шина



Размер Н зависит от номинального тока, см. стр. 189-194.

Размеры на рисунке указаны для стандартных элементов. Размеры двойных шин выделены жирным шрифтом.

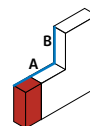
«Специальным» называется элемент, размеры которого отличаются от указанных на рисунке и должны находиться в пределах, указанных в таблице ниже.

#### МИНИМАЛЬНЫЕ И МАКСИМАЛЬНЫЕ РАЗМЕРЫ ОДИНОЧНОЙ ШИНЫ

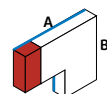
Алюминий	630A - 2000A
Медь	800A - 2500A
A мин/макс., мм	300/1299
B мин/макс., мм	300/1299

#### МИНИМАЛЬНЫЕ И МАКСИМАЛЬНЫЕ РАЗМЕРЫ ДВОЙНОЙ ШИНЫ

Алюминий	2500A - 4000A
Медь	3200A - 5000A
A мин/макс., мм	450/1449
B мин/макс., мм	450/1449



Тип 1



Тип 2

## Элементы изменения направления

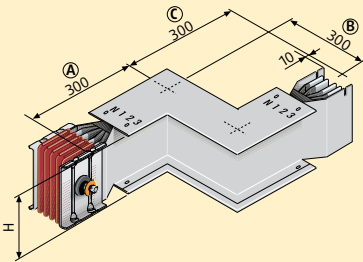
Таблица кодов

	SCP (3L+N+PE)	SCP5C (3L+N+PE+FE)	SCP2N (3L+2N+PE)
Одинарные шины	---8---	---4---	---5---
Двойные шины	---9---	---6---	---7---

### ДВОЙНОЙ ГОРИЗОНТАЛЬНЫЙ УГОЛ

Алюминий	630A	800A	1000A	1250A	1600A	2000A	2500A	3200A	4000A
Тип 1 Правый	60280340P	60280341P	60280342P	60280344P	60280346P	60280347P	60390344P	60390346P	60390347P
Тип 2 Левый	60280350P	60280351P	60280352P	60280354P	60280356P	60280357P	60390354P	60390356P	60390357P
	Одиночная шина						Двойная шина		

Медь		800A	1000A	1250A	1600A	2000A	2500A	3200A	4000A	5000A
Тип 1 Правый		65280340P	65280341P	65280343P	65280345P	65280346P	65280348P	65390345P	65390346P	65390348P
Тип 2 Левый		65280350P	65280351P	65280353P	65280355P	65280356P	65280358P	65390355P	65390356P	65390358P
		Одиночная шина						Двойная шина		



Размер Н зависит от номинального тока, см. стр. 189-194.

Размеры на рисунке указаны для стандартных элементов.

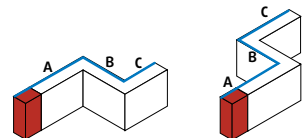
Размеры нестандартных элементов отличаются от указанных на рисунке и должны находиться в пределах, указанных в таблице ниже.

#### МИНИМАЛЬНЫЕ И МАКСИМАЛЬНЫЕ РАЗМЕРЫ ОДИНОЧНОЙ ШИНЫ

Алюминий	630A - 2000A
Медь	800A - 2500A
A мин/макс., мм	250/1299
B мин/макс., мм	50/599
C мин/макс., мм	250/1299

#### МИНИМАЛЬНЫЕ И МАКСИМАЛЬНЫЕ РАЗМЕРЫ ДВОЙНОЙ ШИНЫ

Алюминий	2500A - 4000A
Медь	3200A - 5000A
A мин/макс., мм	250/1449
B мин/макс., мм	50/599
C мин/макс., мм	250/1449



Тип 1

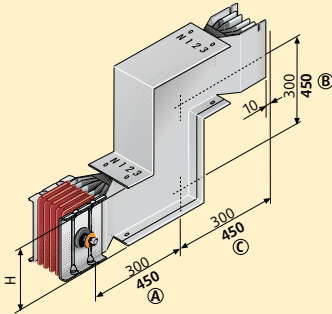
2

## Элементы изменения направления

### ДВОЙНОЙ ВЕРТИКАЛЬНЫЙ УГОЛ

Алюминий	630А	800А	1000А	1250А	1600А	2000А	2500А	3200А	4000А
Тип 2 Правый	60280440P	60280441P	60280442P	60280444P	60280446P	60280447P	60390444P	60390446P	60390447P
Тип 1 Левый	60280450P	60280451P	60280452P	60280454P	60280456P	60280457P	60390454P	60390456P	60390457P
							Одиночная шина	Двойная шина	

Медь		800А	1000А	1250А	1600А	2000А	2500А	3200А	4000А	5000А
Тип 2 Правый		65280440P	65280441P	65280443P	65280445P	65280446P	65280448P	65390445P	65390446P	65390448P
Тип 1 Левый		65280450P	65280451P	65280453P	65280455P	65280456P	65280458P	65390455P	65390456P	65390458P
								Одиночная шина	Двойная шина	



Размер Н зависит от номинального тока, см. стр. 189-194.

Размеры на рисунке указаны для стандартных элементов. Размеры двойных шин выделены жирным шрифтом.

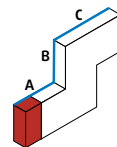
Размеры нестандартных элементов отличаются от указанных на рисунке и должны находиться в пределах, указанных в таблице ниже.

#### МИНИМАЛЬНЫЕ И МАКСИМАЛЬНЫЕ РАЗМЕРЫ ОДИНОЧНОЙ ШИНЫ

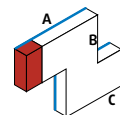
Алюминий	630А - 2000А
Медь	800А - 2500А
А мин/макс., мм	300/1299
В мин/макс., мм	50/599
С мин/макс., мм	300/1299

#### МИНИМАЛЬНЫЕ И МАКСИМАЛЬНЫЕ РАЗМЕРЫ ДВОЙНОЙ ШИНЫ

Алюминий	2500А - 4000А
Медь	3200А - 5000А
А мин/макс., мм	450/1449
В мин/макс., мм	50/599
С мин/макс., мм	450/1449



Тип 1



Тип 2

## Элементы изменения направления

Таблица кодов

	SCP (3L+N+PE)	SCP5C (3L+N+PE+FE)	SCP2N (3L+2N+PE)
Одинарные шины	---8---	---4---	---5---
Двойные шины	---9---	---6---	---7---

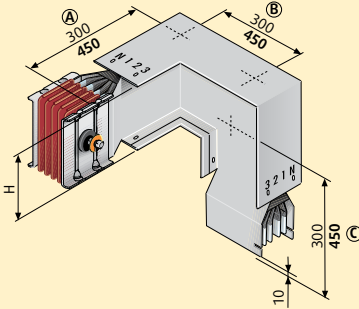
### ДВОЙНОЙ УГОЛ ГОРИЗОНТАЛЬНЫЙ + ВЕРТИКАЛЬНЫЙ

Алюминий	630A	800A	1000A	1250A	1600A	2000A	2500A	3200A	4000A
Тип 1	60280600P	60280601P	60280602P	60280604P	60280606P	60280607P	60390604P	60390606P	60390607P
Тип 2	60280610P	60280611P	60280612P	60280614P	60280616P	60280617P	60390614P	60390616P	60390617P
Тип 3	60280620P	60280621P	60280622P	60280624P	60280626P	60280627P	60390624P	60390626P	60390627P
Тип 4	60280630P	60280631P	60280632P	60280634P	60280636P	60280637P	60390634P	60390636P	60390637P

Одинарная шина | Двойная шина

Медь	800A	1000A	1250A	1600A	2000A	2500A	3200A	4000A	5000A
Тип 1	65280600P	65280601P	65280603P	65280605P	65280606P	65280608P	65390605P	65390606P	65390608P
Тип 2	65280610P	65280611P	65280613P	65280615P	65280616P	65280618P	65390615P	65390616P	65390618P
Тип 3	65280620P	65280621P	65280623P	65280625P	65280626P	65280628P	65390625P	65390626P	65390628P
Тип 4	65280630P	65280631P	65280633P	65280635P	65280636P	65280638P	65390635P	65390636P	65390638P

Одинарная шина | Двойная шина



Размер H зависит от номинального тока, см. стр. 189-194.

Размеры на рисунке указаны для стандартных элементов. Размеры двойных шин выделены жирным шрифтом.

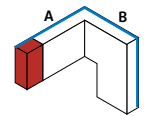
Размеры нестандартных элементов отличаются от указанных на рисунке и должны находиться в пределах, указанных в таблице ниже.

#### МИНИМАЛЬНЫЕ И МАКСИМАЛЬНЫЕ РАЗМЕРЫ ОДИНОЧНОЙ ШИНЫ

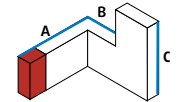
Алюминий	630A - 2000A
Медь	800A - 2500A
A мин/макс., мм	250/1299
B мин/макс., мм	200 - 599
C мин/макс., мм	300/1299

#### МИНИМАЛЬНЫЕ И МАКСИМАЛЬНЫЕ РАЗМЕРЫ ДВОЙНОЙ ШИНЫ

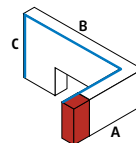
Алюминий	2500A - 4000A
Медь	3200A - 5000A
A мин/макс., мм	250/1449
B мин/макс., мм	330 - 749
C мин/макс., мм	450/1449



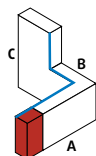
Тип 1



Тип 2



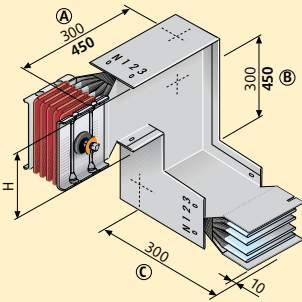
Тип 3



Тип 4

## Элементы изменения направления

ДВОЙНОЙ УГОЛ		ВЕРТИКАЛЬНЫЙ + ГОРИЗОНТАЛЬНЫЙ								
<b>Алюминий</b>	630А	800А	1000А	1250А	1600А	2000А	2500А	3200А	4000А	
Тип 1	60280500P	60280501P	60280502P	60280504P	60280506P	60280507P	60390504P	60390506P	60390507P	
Тип 2	60280510P	60280511P	60280512P	60280514P	60280516P	60280517P	60390514P	60390516P	60390517P	
Тип 3	60280520P	60280521P	60280522P	60280524P	60280526P	60280527P	60390524P	60390526P	60390527P	
Тип 4	60280530P	60280531P	60280532P	60280534P	60280536P	60280537P	60390534P	60390536P	60390537P	
							Одиночная шина	Двойная шина		
<b>Медь</b>		800А	1000А	1250А	1600А	2000А	2500А	3200А	4000А	5000А
Тип 1		65280500P	65280501P	65280503P	65280505P	65280506P	65280508P	65390505P	65390506P	65390508P
Тип 2		65280510P	65280511P	65280513P	65280515P	65280516P	65280518P	65390515P	65390516P	65390518P
Тип 3		65280520P	65280521P	65280523P	65280525P	65280526P	65280528P	65390525P	65390526P	65390528P
Тип 4		65280530P	65280531P	65280533P	65280535P	65280536P	65280538P	65390535P	65390536P	65390538P
							Одиночная шина	Двойная шина		



Размер Н зависит от номинального тока, см. стр. 189-194.

Размеры на рисунке указаны для стандартных элементов.  
Размеры двойных шин выделены жирным шрифтом.

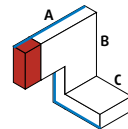
Размеры нестандартных элементов отличаются от указанных на рисунке и должны находиться в пределах, указанных в таблице ниже.

### МИНИМАЛЬНЫЕ И МАКСИМАЛЬНЫЕ РАЗМЕРЫ ОДИНОЧНОЙ ШИНЫ

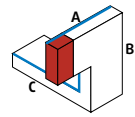
<b>Алюминий</b>	630А - 2000А
<b>Медь</b>	800А - 2500А
А мин/макс., мм	300/1299
В мин/макс., мм	200 - 599
С мин/макс., мм	250/1299

### МИНИМАЛЬНЫЕ И МАКСИМАЛЬНЫЕ РАЗМЕРЫ ДВОЙНОЙ ШИНЫ

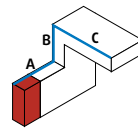
<b>Алюминий</b>	2500А - 4000А
<b>Медь</b>	3200А - 5000А
А мин/макс., мм	450/1449
В мин/макс., мм	330 - 749
С мин/макс., мм	250/1449



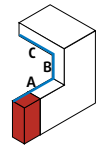
Тип 1



Тип 2



Тип 3



Тип 4

## Элементы изменения направления

Таблица кодов

	SCP (3L+N+PE)	SCP5C (3L+N+PE+FE)	SCP2N (3L+2N+PE)
Одинарные шины	---8---	---4---	---5---
Двойные шины	---9---	---6---	---7---

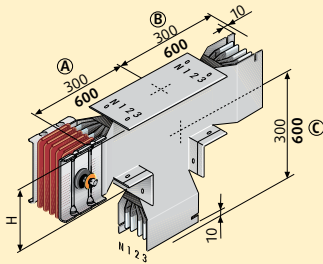
### ВЕРТИКАЛЬНЫЙ Т-ОБРАЗНЫЙ ЭЛЕМЕНТ

Алюминий	630A	800A	1000A	1250A	1600A	2000A	2500A	3200A	4000A
Тип 1	60280800P	60280801P	60280802P	60280804P	60280806P	60280807P	60390804P	60390806P	60390807P
Тип 2	60280810P	60280811P	60280812P	60280814P	60280816P	60280817P	60390814P	60390816P	60390817P
Тип 3	60280820P	60280821P	60280822P	60280824P	60280826P	60280827P	60390824P	60390826P	60390827P
Тип 4	60280830P	60280831P	60280832P	60280834P	60280836P	60280837P	60390834P	60390836P	60390837P

Одиночная шина | Двойная шина

Медь	800A	1000A	1250A	1600A	2000A	2500A	3200A	4000A	5000A
Тип 1	65280800P	65280801P	65280803P	65280805P	65280806P	65280808P	65390805P	65390806P	65390808P
Тип 2	65280810P	65280811P	65280813P	65280815P	65280816P	65280818P	65390815P	65390816P	65390818P
Тип 3	65280820P	65280821P	65280823P	65280825P	65280826P	65280828P	65390825P	65390826P	65390828P
Тип 4	65280830P	65280831P	65280833P	65280835P	65280836P	65280838P	65390835P	65390836P	65390838P

Одиночная шина | Двойная шина



Размер H зависит от номинального тока, см. стр. 189-194.

Размеры на рисунке указаны для стандартных элементов. Размеры двойных шин выделены жирным шрифтом.

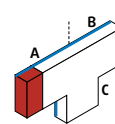
Размеры нестандартных элементов отличаются от указанных на рисунке и должны находиться в пределах, указанных в таблице ниже.

#### МИНИМАЛЬНЫЕ И МАКСИМАЛЬНЫЕ РАЗМЕРЫ ОДИНОЧНОЙ ШИНЫ

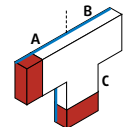
Алюминий	630A - 2000A
Медь	800A - 2500A
A мин/макс., мм	300/1299
B мин/макс., мм	300/1299
C мин/макс., мм	300/1299

#### МИНИМАЛЬНЫЕ И МАКСИМАЛЬНЫЕ РАЗМЕРЫ ДВОЙНОЙ ШИНЫ

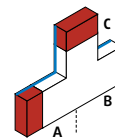
Алюминий	2500A - 4000A
Медь	3200A - 5000A
A мин/макс., мм	450/1449
B мин/макс., мм	450/1449
C мин/макс., мм	450/1449



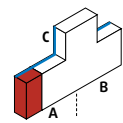
Тип 1



Тип 2



Тип 3



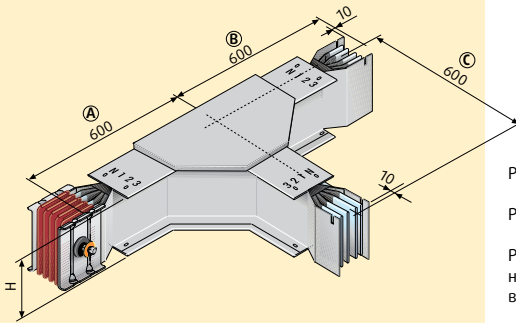
Тип 4

## Элементы изменения направления

### ГОРИЗОНТАЛЬНЫЙ Т-ОБРАЗНЫЙ ЭЛЕМЕНТ

Алюминий	630А	800А	1000А	1250А	1600А	2000А	2500А	3200А	4000А
Тип 1	60280700P	60280701P	60280702P	60280704P	60280706P	60280707P	60390704P	60390706P	60390707P
Тип 2	60280710P	60280711P	60280712P	60280714P	60280716P	60280717P	60390714P	60390716P	60390717P
Тип 3	60280720P	60280721P	60280722P	60280724P	60280726P	60280727P	60390724P	60390726P	60390727P
Тип 4	60280730P	60280731P	60280732P	60280734P	60280736P	60280737P	60390734P	60390736P	60390737P
	Одиночная шина						Двойная шина		

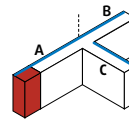
Медь	800А	1000А	1250А	1600А	2000А	2500А	3200А	4000А	5000А
Тип 1	65280700P	65280701P	65280703P	65280705P	65280706P	65280708P	65390705P	65390706P	65390708P
Тип 2	65280710P	65280711P	65280713P	65280715P	65280716P	65280718P	65390715P	65390716P	65390718P
Тип 3	65280720P	65280721P	65280723P	65280725P	65280726P	65280728P	65390725P	65390726P	65390728P
Тип 4	65280730P	65280731P	65280733P	65280735P	65280736P	65280738P	65390735P	65390736P	65390738P
	Одиночная шина						Двойная шина		



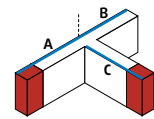
Размер Н зависит от номинального тока, см. стр. 189-194.

Размеры на рисунке указаны для стандартных элементов.

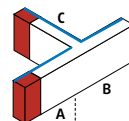
Размеры нестандартных элементов отличаются от указанных на рисунке и должны находиться в пределах, указанных в таблице ниже.



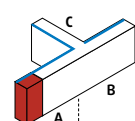
Тип 1



Тип 2



Тип 3



Тип 4

#### МИНИМАЛЬНЫЕ И МАКСИМАЛЬНЫЕ РАЗМЕРЫ ОДИНОЧНОЙ И ДВОЙНОЙ ШИН

Алюминий	630А - 4000А
Медь	800А - 5000А
А мин/макс., мм	550/1049
В мин/макс., мм	550/1049
С мин/макс., мм	550/1049

## Элементы подачи питания

Таблица кодов

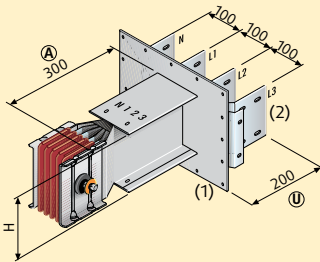
	SCP (3L+N+PE)	SCP5C (3L+N+PE+FE)	SCP2N (3L+2N+PE)
Одinarные шины	---8---	---4---	---5---
Двойные шины	---9---	---6---	---7---

### СТАНДАРТНЫЙ ЭЛЕМЕНТ ПОДАЧИ ПИТАНИЯ

Алюминий	630A	800A	1000A	1250A	1600A	2000A	2500A	3200A	4000A
Тип 2 RH	60281000P	60281001P	60281002P	60281004P	60281006P	60281007P	60391004P	60391006P	60391007P
Тип 1 LH	60281010P	60281011P	60281012P	60281014P	60281016P	60281017P	60391014P	60391016P	60391017P
Тип 2 Специальный RH	60281020P	60281021P	60281022P	60281024P	60281026P	60281027P	60391024P	60391026P	60391027P
Тип 1 Специальный LH	60281030P	60281031P	60281032P	60281034P	60281036P	60281037P	60391034P	60391036P	60391037P
	Одиночная шина					Двойная шина			

Медь	800A	1000A	1250A	1600A	2000A	2500A	3200A	4000A	5000A
Тип 2 RH	65281000P	65281001P	65281003P	65281005P	65281006P	65281008P	65391005P	65391006P	65391008P
Тип 1 LH	65281010P	65281011P	65281013P	65281015P	65281016P	65281018P	65391015P	65391016P	65391018P
Тип 2 Специальный RH	65281020P	65281021P	65281023P	65281025P	65281026P	65281028P	65391025P	65391026P	65391028P
Тип 1 Специальный LH	65281030P	65281031P	65281033P	65281035P	65281036P	65281038P	65391035P	65391036P	65391038P
	Одиночная шина					Двойная шина			



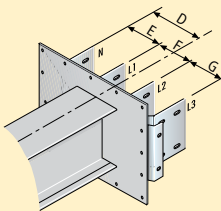
Размер H зависит от номинального тока, см. стр. 189-194.

Размеры на рисунке указаны для стандартных элементов. Размеры двойных шин указаны на следующей странице.

«Специальным» называется элемент, размеры которого отличаются от указанных на рисунке и должны находиться в пределах, указанных в таблице ниже.

Размеры опорной рамы (1) и шин (2) указаны на стр. 151.

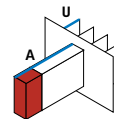
### Специальный элемент с нестандартными расстояниями между полюсами



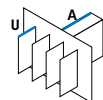
На рисунке показаны буквенные обозначения нестандартных размеров

### МИНИМАЛЬНЫЕ И МАКСИМАЛЬНЫЕ РАЗМЕРЫ ОДИНОЧНОЙ И ДВОЙНОЙ ШИН

Алюминий	630A - 4000A
Медь	800A - 5000A
A мин/макс., мм	200/1000
U мин/макс., мм	150/400



Тип 1

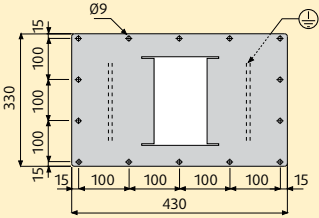


Тип 2

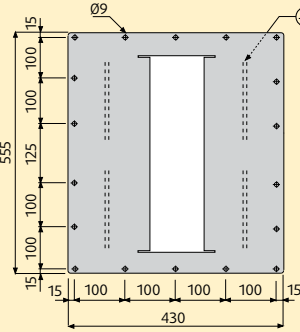
# Элементы подачи питания

## КРЕПЕЖНЫЕ ОТВЕРСТИЯ В ОПОРНОЙ РАМЕ (1)

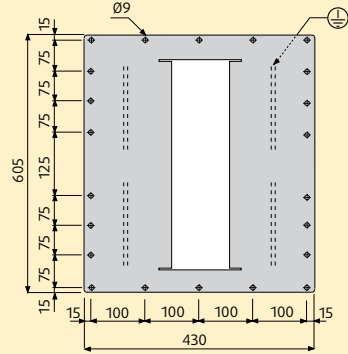
**Алюминий** 630А - 2000А  
**Медь** 800А - 2500А



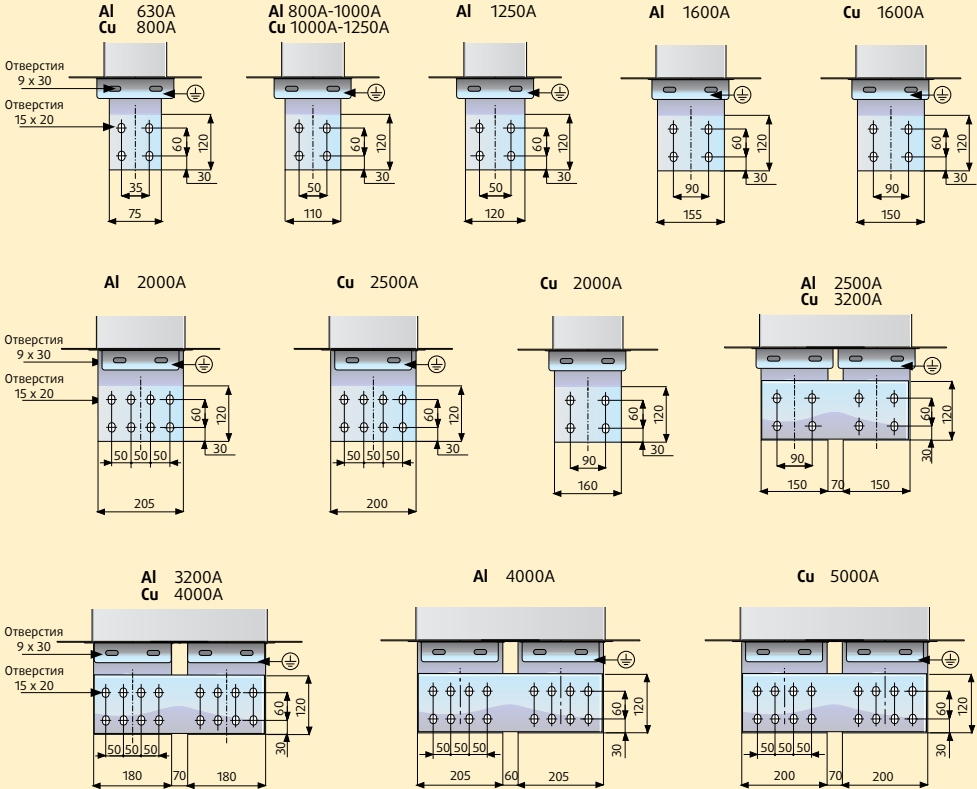
**Алюминий** 2500А - 3200А  
**Медь** 3200А - 4000А



**Алюминий** 4000А  
**Медь** 5000А



## РАЗМЕТКА ОТВЕРСТИЙ В ШИНЕ (2)



SCP  
SUPER COMPACT PAINTED

## Элементы подачи питания

Таблица кодов

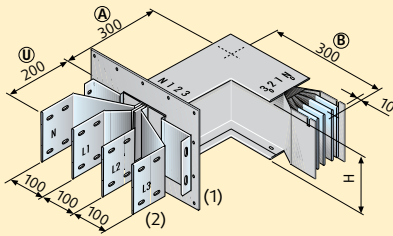
	SCP (3L+N+PE)	SCP5C (3L+N+PE+FE)	SCP2N (3L+2N+PE)
Одинарные шины	---8---	---4---	---5---
Двойные шины	---9---	---6---	---7---

### ЭЛЕМЕНТ ПОДАЧИ ПИТАНИЯ + ГОРИЗОНТАЛЬНЫЙ УГОЛ

Алюминий	630A	800A	1000A	1250A	1600A	2000A	2500A	3200A	4000A
Тип 1	60281300P	60281301P	60281302P	60281304P	60281306P	60281307P	60391304P	60391306P	60391307P
Тип 2	60281310P	60281311P	60281312P	60281314P	60281316P	60281317P	60391314P	60391316P	60391317P
Тип 3	60281320P	60281321P	60281322P	60281324P	60281326P	60281327P	60391324P	60391326P	60391327P
Тип 4	60281330P	60281331P	60281332P	60281334P	60281336P	60281337P	60391334P	60391336P	60391337P
	Одиночная шина					Двойная шина			

Медь	800A	1000A	1250A	1600A	2000A	2500A	3200A	4000A	5000A
Тип 1	65281300P	65281301P	65281303P	65281305P	65281306P	65281308P	65391305P	65391306P	65391308P
Тип 2	65281310P	65281311P	65281313P	65281315P	65281316P	65281318P	65391315P	65391316P	65391318P
Тип 3	65281320P	65281321P	65281323P	65281325P	65281326P	65281328P	65391325P	65391326P	65391328P
Тип 4	65281330P	65281331P	65281333P	65281335P	65281336P	65281338P	65391335P	65391336P	65391338P
	Одиночная шина					Двойная шина			



Размер H зависит от номинального тока, см. стр. 189-194.

Размеры на рисунке указаны для стандартных элементов.

Размеры нестандартных элементов отличаются от указанных на рисунке и должны находиться в пределах, указанных в таблице ниже.

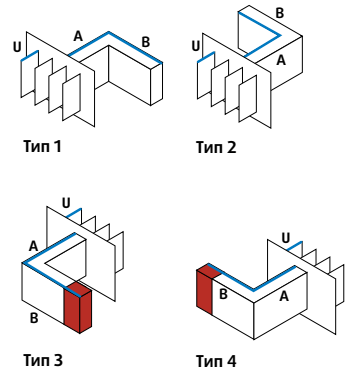
Размеры опорной рамы (1) и шин (2) указаны на стр. 151.

#### МИНИМАЛЬНЫЕ И МАКСИМАЛЬНЫЕ РАЗМЕРЫ ОДИНОЧНОЙ ШИНЫ

Алюминий	630A - 2000A
Медь	800A - 2500A
U мин/макс., мм	150/400
A мин/макс., мм	165/1299
B мин/макс., мм	250/1299

#### МИНИМАЛЬНЫЕ И МАКСИМАЛЬНЫЕ РАЗМЕРЫ ДВОЙНОЙ ШИНЫ

Алюминий	2500A - 4000A
Медь	3200A - 5000A
U мин/макс., мм	150/400
A мин/макс., мм	165/1449
B мин/макс., мм	250/1449

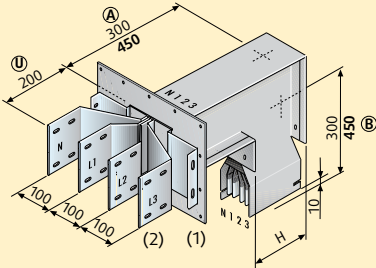


## Элементы подачи питания

### ЭЛЕМЕНТ ПОДАЧИ ПИТАНИЯ + ВЕРТИКАЛЬНЫЙ УГОЛ

Алюминий	630A	800A	1000A	1250A	1600A	2000A	2500A	3200A	4000A
Тип 1	60281400P	60281401P	60281402P	60281404P	60281406P	60281407P	60391404P	60391406P	60391407P
Тип 2	60281410P	60281411P	60281412P	60281414P	60281416P	60281417P	60391414P	60391416P	60391417P
Тип 3	60281420P	60281421P	60281422P	60281424P	60281426P	60281427P	60391424P	60391426P	60391427P
Тип 4	60281430P	60281431P	60281432P	60281434P	60281436P	60281437P	60391434P	60391436P	60391437P
	Одиночная шина						Двойная шина		

Медь	800A	1000A	1250A	1600A	2000A	2500A	3200A	4000A	5000A
Тип 1	65281400P	65281401P	65281403P	65281405P	65281406P	65281408P	65391405P	65391406P	65391408P
Тип 2	65281410P	65281411P	65281413P	65281415P	65281416P	65281418P	65391415P	65391416P	65391418P
Тип 3	65281420P	65281421P	65281423P	65281425P	65281426P	65281428P	65391425P	65391426P	65391428P
Тип 4	65281430P	65281431P	65281433P	65281435P	65281436P	65281438P	65391435P	65391436P	65391438P
	Одиночная шина						Двойная шина		



Размер H зависит от номинального тока, см. стр. 189-194.

Размеры на рисунке указаны для стандартных элементов. Размеры двойных шин выделены жирным шрифтом.

Размеры нестандартных элементов отличаются от указанных на рисунке и должны находиться в пределах, указанных в таблице ниже.

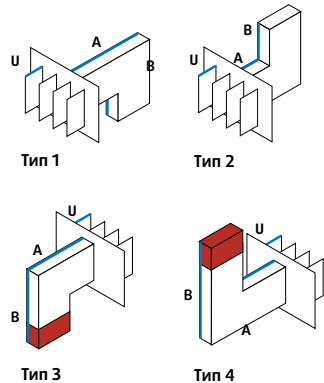
Размеры опорной рамы (1) и шин (2) указаны на стр. 151.

#### МИНИМАЛЬНЫЕ И МАКСИМАЛЬНЫЕ РАЗМЕРЫ ОДИНОЧНОЙ ШИНЫ

Алюминий	630А - 2000А
Медь	800А - 2500А
U мин/макс., мм	150/400
A мин/макс., мм	300/1299
B мин/макс., мм	300/1299

#### МИНИМАЛЬНЫЕ И МАКСИМАЛЬНЫЕ РАЗМЕРЫ ДВОЙНОЙ ШИНЫ

Алюминий	2500А - 4000А
Медь	3200А - 5000А
U мин/макс., мм	150/400
A мин/макс., мм	450/1449
B мин/макс., мм	450/1449



## Элементы подачи питания

Таблица кодов

	SCP (3L+N+PE)	SCP5C (3L+N+PE+FE)	SCP2N (3L+2N+PE)
Одинарные шины	---8---	---4---	---5---
Двойные шины	---9---	---6---	---7---

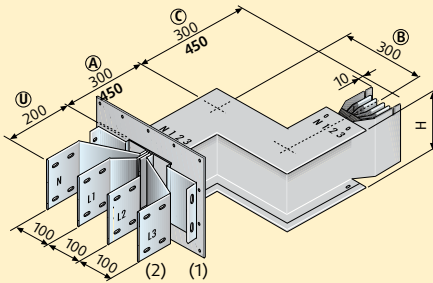
### ЭЛЕМЕНТ ПОДАЧИ ПИТАНИЯ + ДВОЙНОЙ ГОРИЗОНТАЛЬНЫЙ УГОЛ

Алюминий	630A	800A	1000A	1250A	1600A	2000A	2500A	3200A	4000A
Тип 1	60281340P	60281341P	60281342P	60281344P	60281346P	60281347P	60391344P	60391346P	60391347P
Тип 2	60281350P	60281351P	60281352P	60281354P	60281356P	60281357P	60391354P	60391356P	60391357P
Тип 3	60281360P	60281361P	60281362P	60281364P	60281366P	60281367P	60391364P	60391366P	60391367P
Тип 4	60281370P	60281371P	60281372P	60281374P	60281376P	60281377P	60391374P	60391376P	60391377P

Одиночная шина | Двойная шина

Медь	800A	1000A	1250A	1600A	2000A	2500A	3200A	4000A	5000A
Тип 1	65281340P	65281341P	65281343P	65281345P	65281346P	65281348P	65391345P	65391346P	65391348P
Тип 2	65281350P	65281351P	65281353P	65281355P	65281356P	65281358P	65391355P	65391356P	65391358P
Тип 3	65281360P	65281361P	65281363P	65281365P	65281366P	65281368P	65391365P	65391366P	65391368P
Тип 4	65281370P	65281371P	65281373P	65281375P	65281376P	65281378P	65391375P	65391376P	65391378P

Одиночная шина | Двойная шина



Размер H зависит от номинального тока, см. стр. 189-194.

Размеры на рисунке указаны для стандартных элементов. Размеры двойных шин выделены жирным шрифтом.

Размеры нестандартных элементов отличаются от указанных на рисунке и должны находиться в пределах, указанных в таблице ниже.

Размеры опорной рамы (1) и шин (2) указаны на стр. 151.

#### МИНИМАЛЬНЫЕ И МАКСИМАЛЬНЫЕ РАЗМЕРЫ ОДИНОЧНОЙ ШИНЫ

**Алюминий** 630A - 2000A

**Медь** 800A - 2500A

U мин/макс., мм **150/400**

A мин/макс., мм **100/1299**

B мин/макс., мм **50/599**

C мин/макс., мм **250/1299**

#### МИНИМАЛЬНЫЕ И МАКСИМАЛЬНЫЕ РАЗМЕРЫ ДВОЙНОЙ ШИНЫ

**Алюминий** 2500A - 4000A

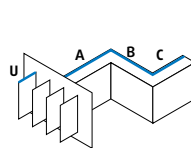
**Медь** 3200A - 5000A

U мин/макс., мм **150/400**

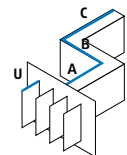
A мин/макс., мм **165/1449**

B мин/макс., мм **50/599**

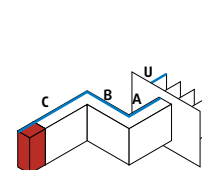
C мин/макс., мм **250/1449**



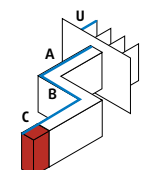
Тип 1



Тип 2



Тип 3



Тип 4

# Элементы подачи питания

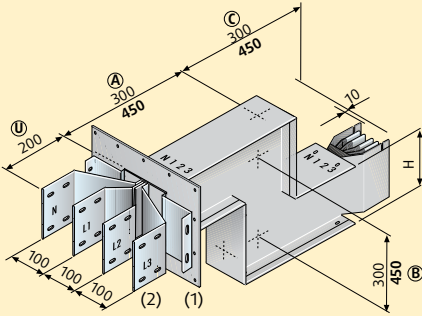
Таблица кодов

	SCP (3L+N+PE)	SCP5C (3L+N+PE+FE)	SCP2N (3L+2N+PE)
Одинарные шины	---8---	---4---	---5---
Двойные шины	---9---	---6---	---7---

## ЭЛЕМЕНТ ПОДАЧИ ПИТАНИЯ + ДВОЙНОЙ ВЕРТИКАЛЬНЫЙ УГОЛ

Алюминий	630А	800А	1000А	1250А	1600А	2000А	2500А	3200А	4000А
Тип 1	60281440P	60281441P	60281442P	60281444P	60281446P	60281447P	60391444P	60391446P	60391447P
Тип 2	60281450P	60281451P	60281452P	60281454P	60281456P	60281457P	60391454P	60391456P	60391457P
Тип 3	60281460P	60281461P	60281462P	60281464P	60281466P	60281467P	60391464P	60391466P	60391467P
Тип 4	60281470P	60281471P	60281472P	60281474P	60281476P	60281477P	60391474P	60391476P	60391477P
	Одиночная шина						Двойная шина		

Медь	800А	1000А	1250А	1600А	2000А	2500А	3200А	4000А	5000А
Тип 1	65281440P	65281441P	65281443P	65281445P	65281446P	65281448P	65391445P	65391446P	65391448P
Тип 2	65281450P	65281451P	65281453P	65281455P	65281456P	65281458P	65391455P	65391456P	65391458P
Тип 3	65281460P	65281461P	65281463P	65281465P	65281466P	65281468P	65391465P	65391466P	65391468P
Тип 4	65281470P	65281471P	65281473P	65281475P	65281476P	65281478P	65391475P	65391476P	65391478P
	Одиночная шина						Двойная шина		



Размер H зависит от номинального тока, см. стр. 189-194.

Размеры на рисунке указаны для стандартных элементов. Размеры двойных шин выделены жирным шрифтом.

Размеры нестандартных элементов отличаются от указанных на рисунке и должны находиться в пределах, указанных в таблице ниже.

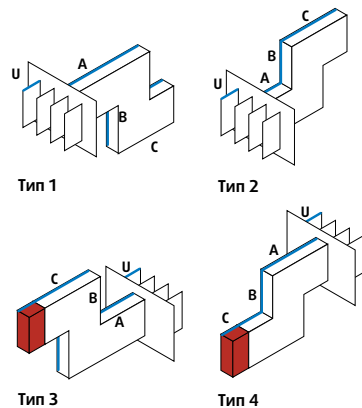
Размеры опорной рамы (1) и шин (2) указаны на стр. 151.

### МИНИМАЛЬНЫЕ И МАКСИМАЛЬНЫЕ РАЗМЕРЫ ОДИНОЧНОЙ ШИНЫ

Алюминий	630А - 2000А
Медь	800А - 2500А
U мин/макс., мм	150/400
A мин/макс., мм	200/1299
B мин/макс., мм	50/599
C мин/макс., мм	300/1299

### МИНИМАЛЬНЫЕ И МАКСИМАЛЬНЫЕ РАЗМЕРЫ ДВОЙНОЙ ШИНЫ

Алюминий	2500А - 4000А
Медь	3200А - 5000А
U мин/макс., мм	150/400
A мин/макс., мм	350/1449
B мин/макс., мм	50/599
C мин/макс., мм	450/1449



## Элементы подачи питания

Таблица кодов

	SCP (3L+N+PE)	SCP5C (3L+N+PE+FE)	SCP2N (3L+2N+PE)
Одинарные шины	---8---	---4---	---5---
Двойные шины	---9---	---6---	---7---

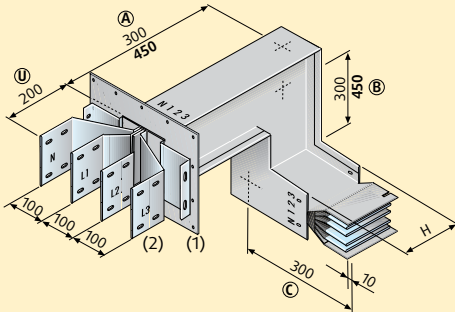
### ЭЛЕМЕНТ ПОДАЧИ ПИТАНИЯ + ВЕРТИКАЛЬНЫЙ УГОЛ + ГОРИЗОНТАЛЬНЫЙ УГОЛ

Алюминий	630A	800A	1000A	1250A	1600A	2000A	2500A	3200A	4000A
Тип 1	60281500P	60281502P	60281504P	60281504P	60281506P	60281507P	60391504P	60391506P	60391507P
Тип 2	60281510P	60281511P	60281512P	60281514P	60281516P	60281517P	60391514P	60391516P	60391517P
Тип 3	60281520P	60281521P	60281522P	60281524P	60281526P	60281527P	60391524P	60391526P	60391527P
Тип 4	60281530P	60281531P	60281532P	60281534P	60281536P	60281537P	60391534P	60391536P	60391537P
Тип 5	60281540P	60281541P	60281542P	60281544P	60281546P	60281547P	60391544P	60391546P	60391547P
Тип 6	60281550P	60281551P	60281552P	60281554P	60281556P	60281557P	60391554P	60391556P	60391557P
Тип 7	60281560P	60281561P	60281562P	60281564P	60281566P	60281567P	60391564P	60391566P	60391567P
Тип 8	60281570P	60281571P	60281572P	60281574P	60281576P	60281577P	60391574P	60391576P	60391577P

Одинарная шина | Двойная шина

Медь	800A	1000A	1250A	1600A	2000A	2500A	3200A	4000A	5000A
Тип 1	65281500P	65281501P	65281503P	65281505P	65281506P	65281508P	65391505P	65391506P	65391508P
Тип 2	65281510P	65281511P	65281513P	65281515P	65281516P	65281518P	65391515P	65391516P	65391518P
Тип 3	65281520P	65281521P	65281523P	65281525P	65281526P	65281528P	65391525P	65391526P	65391528P
Тип 4	65281530P	65281531P	65281533P	65281535P	65281536P	65281538P	65391535P	65391536P	65391538P
Тип 5	65281540P	65281541P	65281543P	65281545P	65281546P	65281548P	65391545P	65391546P	65391548P
Тип 6	65281550P	65281551P	65281553P	65281555P	65281556P	65281558P	65391555P	65391556P	65391558P
Тип 7	65281560P	65281561P	65281563P	65281565P	65281566P	65281568P	65391565P	65391566P	65391568P
Тип 8	65281570P	65281571P	65281573P	65281575P	65281576P	65281578P	65391575P	65391576P	65391578P

Одинарная шина | Двойная шина



Размер H зависит от номинального тока, см. стр. 189-194.

Размеры на рисунке указаны для стандартных элементов. Размеры двойных шин выделены жирным шрифтом.

Размеры нестандартных элементов отличаются от указанных на рисунке и должны находиться в пределах, указанных в таблице ниже.

Размеры опорной рамы (1) и шин (2) указаны на стр. 151.

#### МИНИМАЛЬНЫЕ И МАКСИМАЛЬНЫЕ РАЗМЕРЫ ОДИНОЧНОЙ ШИНЫ

**Алюминий** 630A - 2000A

**Медь** 800A - 2500A

U мин/макс., мм 150/400

A мин/макс., мм 200/1299

B мин/макс., мм 200 - 599

C мин/макс., мм 250/1299

#### МИНИМАЛЬНЫЕ И МАКСИМАЛЬНЫЕ РАЗМЕРЫ ДВОЙНОЙ ШИНЫ

**Алюминий** 2500A - 4000A

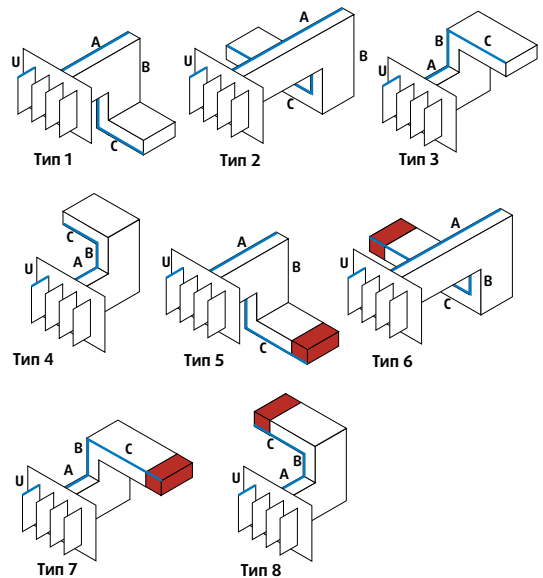
**Медь** 3200A - 5000A

U мин/макс., мм 150/400

A мин/макс., мм 350/1449

B мин/макс., мм 330 - 749

C мин/макс., мм 250/1449



## Элементы подачи питания

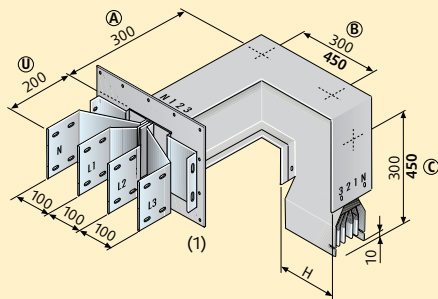
### ЭЛЕМЕНТ ПОДАЧИ ПИТАНИЯ + ГОРИЗОНТАЛЬНЫЙ УГОЛ + ВЕРТИКАЛЬНЫЙ УГОЛ

Алюминий	630A	800A	1000A	1250A	1600A	2000A	2500A	3200A	4000A
Тип 1	60281600P	60281601P	60281602P	60281604P	60281606P	60281607P	60391604P	60391606P	60391607P
Тип 2	60281610P	60281611P	60281612P	60281614P	60281616P	60281617P	60391614P	60391616P	60391617P
Тип 3	60281620P	60281621P	60281622P	60281624P	60281626P	60281627P	60391624P	60391626P	60391627P
Тип 4	60281630P	60281631P	60281632P	60281634P	60281636P	60281637P	60391634P	60391636P	60391637P
Тип 5	60281640P	60281641P	60281642P	60281644P	60281646P	60281647P	60391644P	60391646P	60391647P
Тип 6	60281650P	60281651P	60281652P	60281654P	60281656P	60281657P	60391654P	60391656P	60391657P
Тип 7	60281660P	60281661P	60281662P	60281664P	60281666P	60281667P	60391664P	60391666P	60391667P
Тип 8	60281670P	60281671P	60281672P	60281674P	60281676P	60281677P	60391674P	60391676P	60391677P

Одиночная шина | Двойная шина

Медь	800A	1000A	1250A	1600A	2000A	2500A	3200A	4000A	5000A
Тип 1	65281600P	65281601P	65281603P	65281605P	65281606P	65281608P	65391605P	65391606P	65391608P
Тип 2	65281610P	65281611P	65281613P	65281615P	65281616P	65281618P	65391615P	65391616P	65391618P
Тип 3	65281620P	65281621P	65281623P	65281625P	65281626P	65281628P	65391625P	65391626P	65391628P
Тип 4	65281630P	65281631P	65281633P	65281635P	65281636P	65281638P	65391635P	65391636P	65391638P
Тип 5	65281640P	65281641P	65281643P	65281645P	65281646P	65281648P	65391645P	65391646P	65391648P
Тип 6	65281650P	65281651P	65281653P	65281655P	65281656P	65281658P	65391655P	65391656P	65391658P
Тип 7	65281660P	65281661P	65281663P	65281665P	65281666P	65281668P	65391665P	65391666P	65391668P
Тип 8	65281670P	65281671P	65281673P	65281675P	65281676P	65281678P	65391675P	65391676P	65391678P

Одиночная шина | Двойная шина

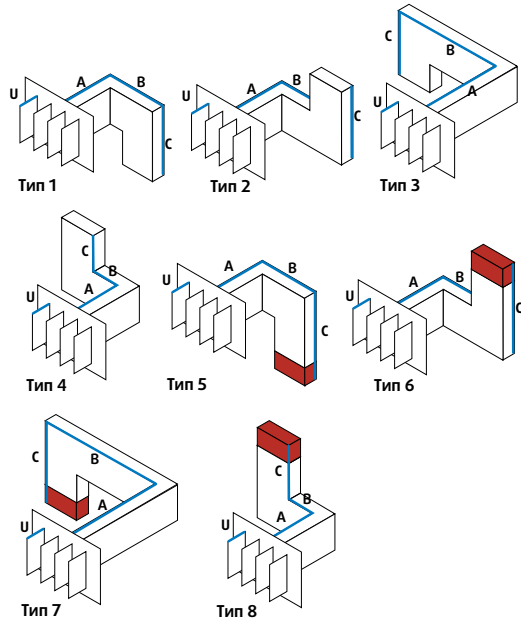


Размер Н зависит от номинального тока, см. стр. 189-194.

Размеры на рисунке указаны для стандартных элементов. Размеры двойных шин выделены жирным шрифтом.

Размеры нестандартных элементов отличаются от указанных на рисунке и должны находиться в пределах, указанных в таблице ниже.

Размеры опорной рамы (1) и шин (2) указаны на стр. 151.



#### МИНИМАЛЬНЫЕ И МАКСИМАЛЬНЫЕ РАЗМЕРЫ ОДИНОЧНОЙ ШИНЫ

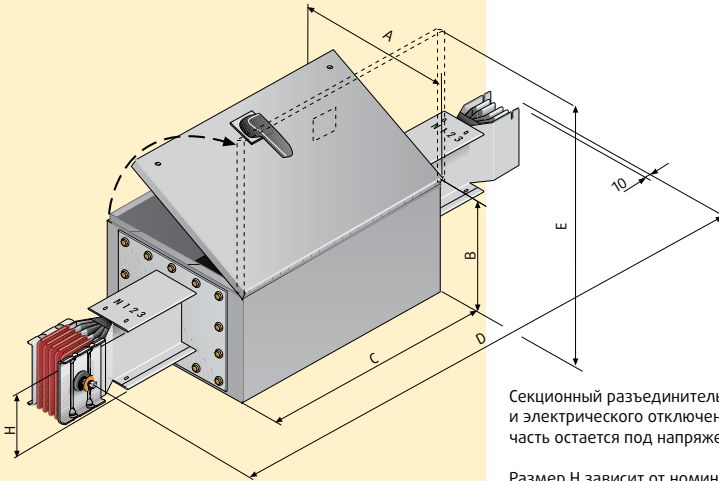
Алюминий	630A - 2000A
Медь	800A - 2500A
U мин/макс., мм	150/400
A мин/макс., мм	100/1299
B мин/макс., мм	200 - 599
C мин/макс., мм	300/1299

#### МИНИМАЛЬНЫЕ И МАКСИМАЛЬНЫЕ РАЗМЕРЫ ДВОЙНОЙ ШИНЫ

Алюминий	2500A - 4000A
Медь	3200A - 5000A
U мин/макс., мм	150/400
A мин/макс., мм	165/1449
B мин/макс., мм	330 - 749
C мин/макс., мм	450/1449

## Дополнительные элементы шинпровода

### СЕКЦИОННЫЙ РАЗЪЕДИНИТЕЛЬ



Секционный разъединитель предназначен для защиты и электрического отключения части установки, причем другая часть остается под напряжением.

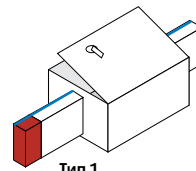
Размер H зависит от номинального тока, см. стр. 189-194.

Направление открывания блока и его положение относительно шинпровода может отличаться от показанного на рисунке (типы блоков показаны ниже).

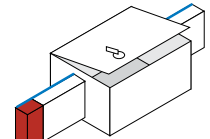
Тип блока и предохранителя следует указать при заказе.

Блоки болтового типа устанавливаются на шинпровод только после его отсоединения от сети и проверки отсутствия напряжения.

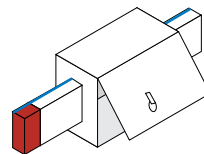
Если рабочее напряжение ( $U_e$ ) отличается от 400 В, проконсультируйтесь с представителем Группы Legrand.



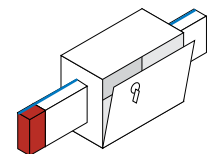
Тип 1



Тип 2



Тип 3



Тип 4

#### РАЗМЕРЫ СЕКЦИОННОГО РАЗЪЕДИНИТЕЛЯ В ЗАВИСИМОСТИ ОТ НОМИНАЛЬНОГО ТОКА

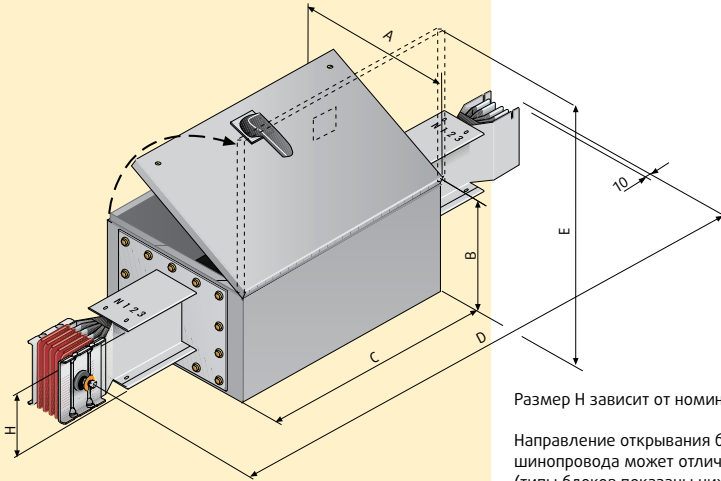
Для разъединителя типа 1

Размеры блока

	A	B	C	D	E
630 А - 1250 А, мм	450	300	1050	1500	750
1600 А - 2500 А, мм	700	400	1300	2000	1100

## Дополнительные элементы шинпровода

### ПОНИЖАЮЩИЕ ЭЛЕМЕНТЫ (с выключателем-разъединителем и держателем предохранителя)



Размер H зависит от номинального тока, см. стр. 189-194.

Направление открывания блока и его положение относительно шинпровода может отличаться от показанного на рисунке (типы блоков показаны ниже).

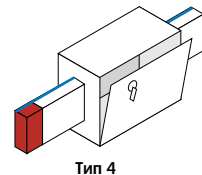
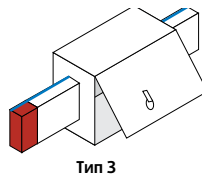
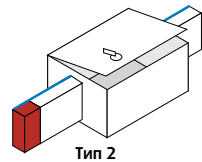
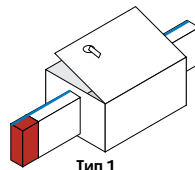
Тип блока следует указать при заказе.

За более подробными сведениями о размерах понижающего элемента обратитесь в региональный офис Группы Legrand.

Предохранители не входят в комплект поставки. См. каталог Legrand.

Блоки болтового типа устанавливаются на шинпровод только после его отсоединения от сети и проверки отсутствия напряжения.

Если рабочее напряжение ( $U_e$ ) отличается от 400 В, проконсультируйтесь с представителем Группы Legrand.



#### РАЗМЕРЫ СЕКЦИОННОГО РАЗЪЕДИНИТЕЛЯ В ЗАВИСИМОСТИ ОТ НОМИНАЛЬНОГО ТОКА

Для разъединителя типа 1

Размеры блока

Для разъединителя типа 1	A	B	C	D	E
630 А - 1250 А, мм	450	300	1050	1500	750
1600 А - 2500 А, мм	700	400	1300	2000	1100

## Блоки подачи питания

Таблица кодов

	SCP (3L+N+PE)	SCP5C (3L+N+PE+FE)	SCP2N (3L+2N+PE)
Одинарные шины	---8---	---4---	---5---
Двойные шины	---9---	---6---	---7---

### ТОРЦЕВОЙ БЛОК ПОДАЧИ ПИТАНИЯ

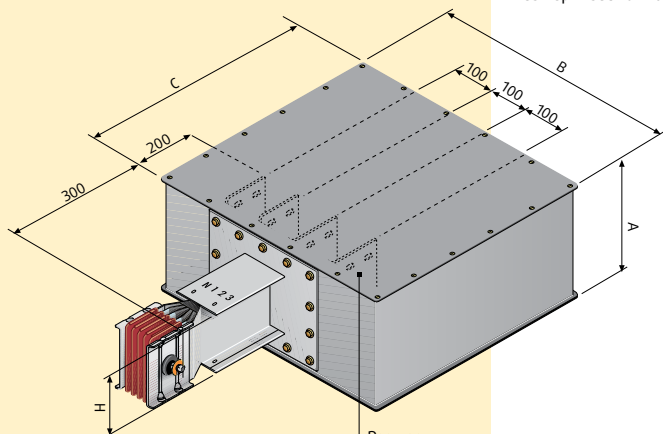
Алюминий	630A	800A	1000A	1250A	1600A	2000A	2500A	3200A	4000A
Тип 2 RH	60281100P	60281101P	60281102P	60281104P	60281106P	60281107P	60391104P	60391106P	60391107P
Тип 1 LH	60281110P	60281111P	60281112P	60281114P	60281116P	60281117P	60391114P	60391116P	60391117P

Одиночная шина | Двойная шина

Медь		800A	1000A	1250A	1600A	2000A	2500A	3200A	4000A	5000A
Тип 2 RH		65281100P	65281101P	65281103P	65281105P	65281106P	65281108P	65391105P	65391106P	65391108P
Тип 1 LH		65281110P	65281111P	65281113P	65281115P	65281116P	65281118P	65391115P	65391116P	65391118P

Одиночная шина | Двойная шина

Размер Н зависит от номинального тока, см. стр. 189-194.



ОКНО ДЛЯ ВВОДА КАБЕЛЯ

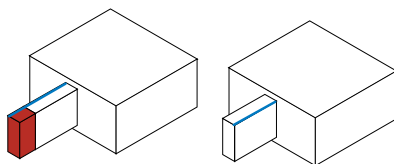
Окно для ввода кабеля с алюминиевым фланцем 170 x 40 мм

Одиночная шина: 1 фланец  
Двойная шина: 2 фланца

Размеры соединительных отверстий указаны на стр. 151.

### РАЗМЕРЫ БЛОКА

Алюминий	630A - 1250A	1600 - 2000A	2500A - 4000A
Медь	800A - 1250A	1600A - 2500A	3200 - 5000A
A, мм	320	320	600
B, мм	600	600	600
C, мм	610	810	810



Тип 1

Тип 2

## Отводные блоки болтового типа

### С ВЫКЛЮЧАТЕЛЕМ-РАЗЪЕДИНИТЕЛЕМ И ДЕРЖАТЕЛЕМ ПРЕДОХРАНИТЕЛЯ 125 А - 1250 А

#### Алюминий

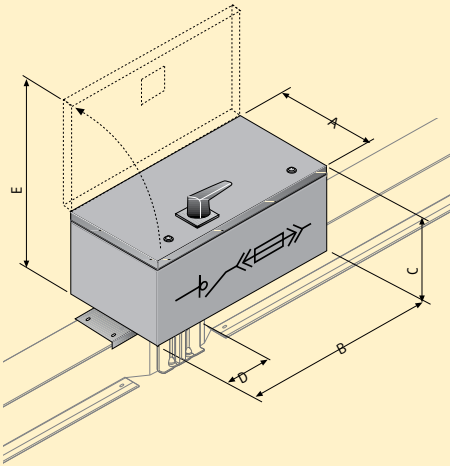
NH	630A	800A	1000A	1250A	1600A	2000A	2500A	3200A	4000A	
125A	00	65281811P	65281811P	65281811P	65281811P	65281812P	65281814P	65391812P	65391813P	65391814P
250A	1	65281821P	65281821P	65281821P	65281821P	65281822P	65281824P	65391822P	65391823P	65391824P
400A	2	65281831P	65281831P	65281831P	65281831P	65281832P	65281834P	65391832P	65391833P	65391834P
630A	3	65286041P	65286041P	65286041P	65286041P	65286042P	65286044P	65396042P	65396043P	65396044P
800A	4	65281851P	65281851P	65281851P	65281851P	65281852P	65281854P	65391852P	65391853P	65391854P
1000A	4	65281861P	65281861P	65281861P	65281861P	65281862P	65281864P	65391862P	65391863P	65391864P
1250A	4	65281871P	65281871P	65281871P	65281871P	65281872P	65281874P	65391872P	65391873P	65391874P

Одиночная шина | Двойная шина

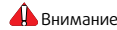
#### Медь

NH	800A	1000A	1250A	1600A	2000A	2500A	3200A	4000A	5000A	
125A	00	65281811P	65281811P	65281811P	65281812P	65281812P	65281814P	65391812P	65391813P	65391814P
250A	1	65281821P	65281821P	65281821P	65281822P	65281822P	65281824P	65391822P	65391823P	65391824P
400A	2	65281831P	65281831P	65281831P	65281832P	65281832P	65281834P	65391832P	65391833P	65391834P
630A	3	65286041P	65286041P	65286041P	65286042P	65286042P	65286044P	65396042P	65396043P	65396044P
800A	4	65281851P	65281851P	65281851P	65281852P	65281852P	65281854P	65391852P	65391853P	65391854P
1000A	4	65281861P	65281861P	65281861P	65281862P	65281862P	65281864P	65391862P	65391863P	65391864P
1250A	4	65281871P	65281871P	65281871P	65281872P	65281872P	65281874P	65391872P	65391873P	65391874P

Одиночная шина | Двойная шина



При заказе блока следует обязательно указать тип шинного провода Super Compact Painted, на который он будет установлен.  
Данные блоки нельзя устанавливать одновременно по двум сторонам одного соединения.



**Внимание**

Блоки болтового типа устанавливаются на шинный провод только после его отсоединения от сети и проверки отсутствия напряжения.  
Если рабочее напряжение ( $U_e$ ) отличается от 400 В, проконсультируйтесь с представителем Группы Legrand.  
Предохранители не входят в комплект поставки. См. каталог Legrand.

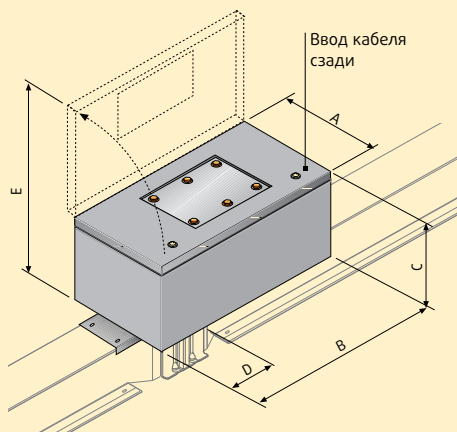
Номинальное напряжение изоляции	U <sub>i</sub> , В перем. тока	1000
Номинальное импульсное выдерживаемое напряжение U <sub>imp</sub> , кВ		12
Категория применения		AC23A
Условный номинальный ток короткого замыкания	kA	100
		CEI EN 60947-3

#### РАЗМЕРЫ БЛОКА

Номинальный ток	125A - 400A	630A	800A - 1250A
A, мм	365	400	450
B, мм	630	750	1050
C, мм	270	280	300
D, мм	95	115	115
E, мм	635	680	750

## Отводные блоки

### ПУСТОЙ ОТВОДНОЙ БЛОК 125 А - 1250 А БОЛТОВОГО ТИПА



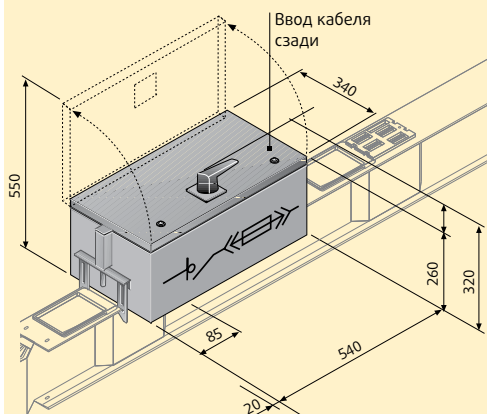
#### РАЗМЕРЫ БЛОКА

Номинальный ток	125А - 400А	630А	800А - 1250А
А, мм	365	400	450
В, мм	630	750	1050
С, мм	270	280	300
Д, мм	95	115	115
Е, мм	635	680	750

#### ⚠ Внимание

Блоки болтового типа устанавливаются на шинопровод только после его отсоединения от сети и проверки отсутствия напряжения. При заказе блока следует обязательно указать тип шинопровода Super Compact, на который он будет установлен. По заказу возможна заводская комплектация автоматическими выключателями в литом корпусе DPX производства Legrand.

### ОТВОДНОЙ БЛОК ВТЫЧНОГО ТИПА С ВЫКЛЮЧАТЕЛЕМ-РАЗЪЕДИНИТЕЛЕМ КАТЕГОРИИ АС23 И ДЕРЖАТЕЛЕМ ПРЕДОХРАНИТЕЛЯ 125 А - 400 А



Номинальный ток	Предохранитель	Кат. №
125А	NH00	65282001P
250А	NH1	65282002P
400А	NH2	65282003P

Номинальное напряжение изоляции	U <sub>i</sub> , В перем. тока	1000
Номинальное импульсное выдерживаемое напряжение	U <sub>imp</sub> , кВ	12
Категория применения		АС23А
Условный номинальный ток короткого замыкания	кА	100
CEI EN 60947-3		

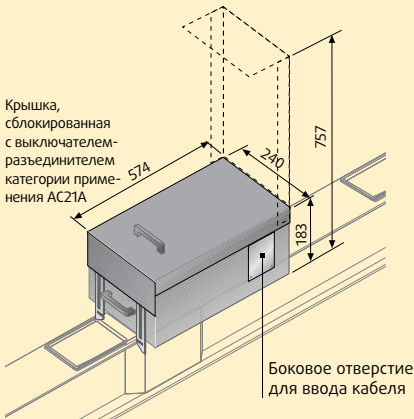
Может устанавливаться и сниматься с шинопровода под напряжением.

Устанавливается на элементы любого номинала, имеющие точки отвода.

Если рабочее напряжение (U<sub>e</sub>) отличается от 400 В, проконсультируйтесь с представителем Группы Legrand. Предохранители не входят в комплект поставки. См. каталог Legrand.

## Отводные блоки

### ОТВОДНОЙ БЛОК 63 А - 630 А ВТЫЧНОГО ТИПА



от 63 А до 160 А



от 250 А до 630 А

#### С ДЕРЖАТЕЛЕМ ПРЕДОХРАНИТЕЛЯ

Номинал. ток, А	Предохранитель	Кат. №
63	CH22	65285031P
125	NH00	65285032P
160	NH00	65285033P
250	NH2	65285034P
630	NH3	65285036P

Корпус из оцинкованной стали с полиэфирным покрытием. Металлический корпус обладает высокой прочностью и экранирует электромагнитные поля, возникающие при протекании тока. Предохранители не входят в комплект поставки.

#### С ВЫКЛЮЧАТЕЛЕМ-РАЗЪЕДИНИТЕЛЕМ (КАТЕГОРИЯ ПРИМЕНЕНИЯ AC23)

Номинал. ток, А	Кат. №
63	65285051P
125	65285052P
160	65285053P
250	65285054P
400	65285055P
630	65285076P

Корпус из оцинкованной стали с полиэфирным покрытием. Металлический корпус обладает высокой прочностью и экранирует электромагнитные поля, возникающие при протекании тока.

Блоки оборудованы выключателем-разъединителем (AC23) и держателем предохранителя. Управление выключателем-разъединителем производится с помощью поворотной рукоятки на крышке блока (на рисунке не показана). Указание по пользованию крышкой, заблокированной с выключателем-разъединителем категории применения AC21A: если рукоятка находится в положении ВКЛ., то открыть и закрыть крышку, установить или снять блок невозможно.

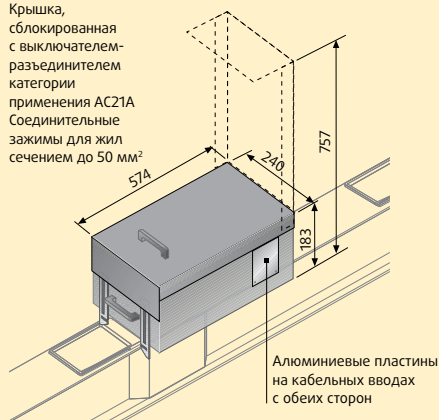
Предохранители не входят в комплект поставки. См. каталог Legrand.

Блок может устанавливаться и сниматься с шинпровода под напряжением. Устанавливается на элементы любого номинала, имеющие точки отвода.

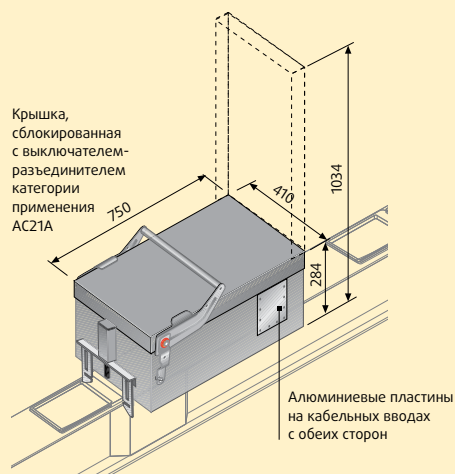
## Отводные блоки

### ПУСТОЙ ОТВОДНОЙ БЛОК 63 А - 630 А

Крышка, заблокированная с выключателем-разъединителем категории применения AC21A  
Соединительные зажимы для жил сечением до 50 мм<sup>2</sup>



от 63 А до 160 А



от 250 А до 630 А

### ПУСТЫЕ

Номинал. ток, А	Кат. №
63	65285011P
125	65285012P
160	65285013P
250	65285014P
630	65285016P

По заказу возможна заводская комплектация автоматическими выключателями в литом корпусе DPX.

Может устанавливаться и сниматься с шинпровода под напряжением.  
Устанавливается на элементы любого номинала, имеющие точки отвода.

### АВТОМАТИЧЕСКИЕ ВЫКЛЮЧАТЕЛИ СЕРИИ DPX



В отводные блоки серии MR шинпроводов Zucchini можно установить автоматические выключатели в литом корпусе DPX производства Legrand

Подробная информация о модульном оборудовании представлена в Общем каталоге Legrand

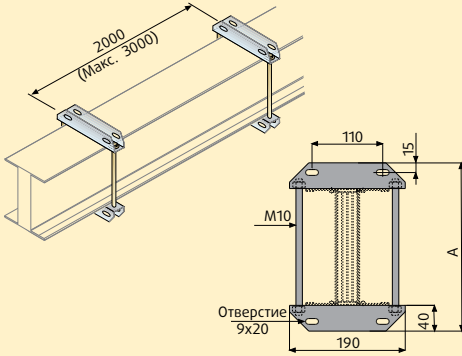
Тел.: +7 (495) 660-75-50

## Элементы крепления

### КРОНШТЕЙНЫ ПОДВЕСА ДЛЯ УСТАНОВКИ ШИНОПРОВОДА В ПОЛОЖЕНИИ «НА ТОРЕЦ»

	630А	800А	1000А	1250А	1600А	2000А	2500А	3200А	4000А	
<b>Алюминий</b>	<b>65202001</b>	<b>65202001</b>	<b>65202001</b>	<b>65202001</b>	<b>65202002</b>	<b>65202004</b>	<b>65222002</b>	<b>65222003</b>	<b>65222004</b>	
Размер А	210	210	210	210	250	300	460	520	560	
	Одиночная шина						Двойная шина			
		800А	1000А	1250А	1600А	2000А	2500А	3200А	4000А	5000А
<b>Медь</b>		<b>65202001</b>	<b>65202001</b>	<b>65202001</b>	<b>65202002</b>	<b>65202002</b>	<b>65202004</b>	<b>65222002</b>	<b>65222003</b>	<b>65222004</b>
Размер А		210	210	210	250	250	300	460	520	560
		Одиночная шина						Двойная шина		

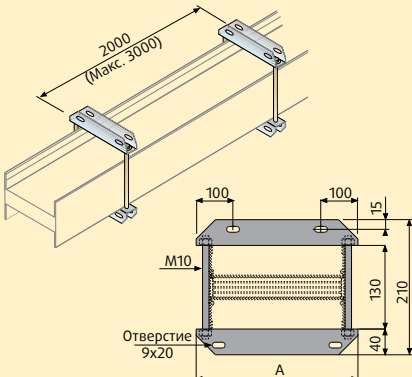
#### ПРЯМОЙ ЭЛЕМЕНТ В ПОЛОЖЕНИИ «НА ТОРЕЦ»



### КРОНШТЕЙНЫ ПОДВЕСА ДЛЯ УСТАНОВКИ ШИНОПРОВОДА В ПОЛОЖЕНИИ «ПЛАШМА»

	630А	800А	1000А	1250А	1600А	2000А	2500А	3200А	4000А	
<b>Алюминий</b>	<b>65202001</b>	<b>65202001</b>	<b>65202001</b>	<b>65202001</b>	<b>65202013</b>	<b>65202013</b>	<b>65202112</b>	<b>65202113</b>	<b>65202114</b>	
Размер А	190	190	190	190	315	315	430	490	530	
	Одиночная шина						Двойная шина			
		800А	1000А	1250А	1600А	2000А	2500А	3200А	4000А	5000А
<b>Медь</b>		<b>65202001</b>	<b>65202001</b>	<b>65202001</b>	<b>65202013</b>	<b>65202013</b>	<b>65202013</b>	<b>65202112</b>	<b>65202113</b>	<b>65202114</b>
Размер А		190	190	190	315	315	315	430	490	530
		Одиночная шина						Двойная шина		

#### ПРЯМОЙ ЭЛЕМЕНТ В ПОЛОЖЕНИИ «ПЛАШМА»



## Элементы крепления

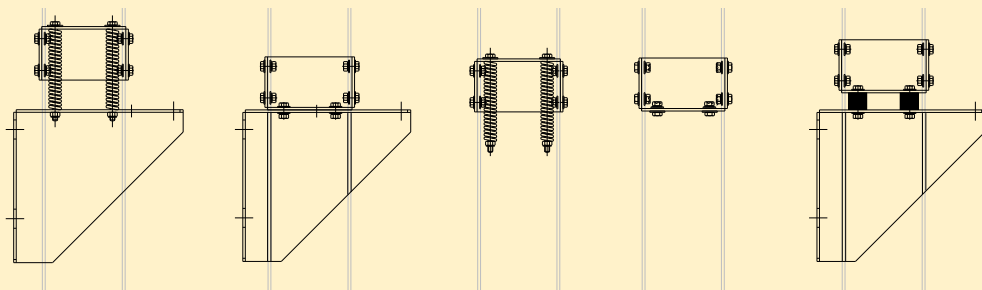
### ВЕРТИКАЛЬНЫЕ КРОНШТЕЙНЫ ПОДВЕСА

Алюминий	630A	800A	1000A	1250A	1600A	2000A	2500A	3200A	4000A
	Тип 1	Тип 1	Тип 1	Тип 1	Тип 1	Тип 2	Тип 3	Тип 4	Тип 4
А - с кронштейном и пружинами	65213711	65213711	65213711	65213711	65213712	65213714	65213742	65213743	65213744
В - с кронштейном	65213721	65213721	65213721	65213721	65213722	65213724	65213752	65213753	65213754
С - с пружинами	65213701	65213701	65213701	65213701	65213702	65213704	65213732	65213733	65213734
Д - только кронштейн	65213761	65213761	65213761	65213761	65213762	65213764	65213772	65213773	65213774
Е - морского применения	-	-	-	-	-	-	65213782	65213783	65213784
З - сейсмостойкий	-	-	-	-	-	-	65213792	65213793	65213794

Одиночная шина | Двойная шина

Медь	800A	1000A	1250A	1600A	2000A	2500A	3200A	4000A	5000A
	Тип 1	Тип 1	Тип 1	Тип 1	Тип 1	Тип 2	Тип 3	Тип 4	Тип 4
А - с кронштейном и пружинами	65213711	65213711	65213711	65213712	65213712	65213714	65213742	65213743	65213744
В - с кронштейном	65213721	65213721	65213721	65213722	65213722	65213724	65213752	65213753	65213754
С - с пружинами	65213701	65213701	65213701	65213702	65213702	65213704	65213732	65213733	65213734
Д - только кронштейн	65213761	65213761	65213761	65213762	65213762	65213764	65213772	65213773	65213774
Е - морского применения	-	-	-	-	-	-	65213782	65213783	65213784
З - сейсмостойкий	-	-	-	-	-	-	65213792	65213793	65213794

Одиночная шина | Двойная шина



**А**  
С КРОНШТЕЙНОМ  
И ПРУЖИНАМИ

**В**  
С СЕЙСМОСТОЙКИМ  
КРОНШТЕЙНОМ\*

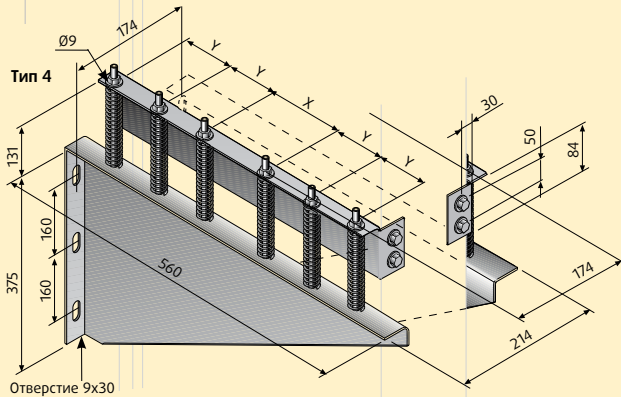
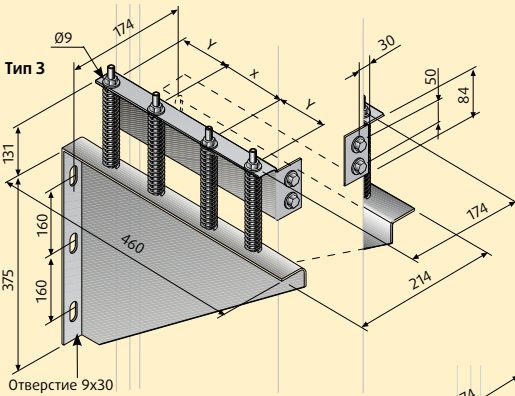
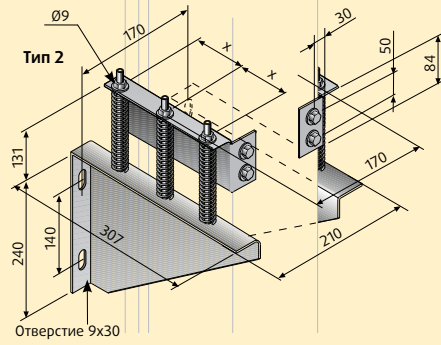
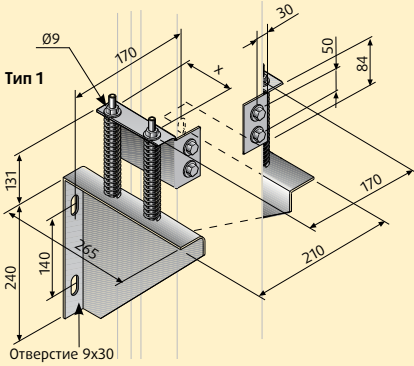
**С**  
С ПРУЖИНАМИ

**Д**  
ТОЛЬКО  
КРОНШТЕЙН

**Е**  
МОРСКОГО  
ПРИМЕНЕНИЯ

\*В: Обычный кронштейн для элементов с одиночной шиной является сейсмостойким. Для элементов с двойной шиной для сейсмостойкости кронштейн заказывается специально.

# Элементы крепления Размеры



## РАЗМЕРЫ X и Y ДЛЯ КРОНШТЕЙНОВ

	Тип 1	Тип 1	Тип 2	Тип 2	Тип 3	Тип 4	Тип 4
<b>Алюминий</b>	630А - 1000А	1250А	1600А	2000А	2500А	3200А	4000А
<b>Медь</b>	800А - 1250А	1600А	2000А	2500А	3200А	4000А	5000А
X, мм	90	120	80	90	80	80	80
Y, мм	-	-	-	-	110	80	90

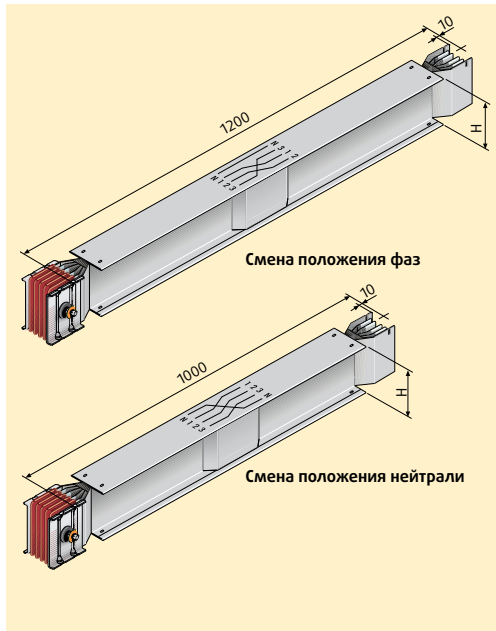
# Элементы изменения положения нейтрали или фаз Торцевая заглушка

## ЭЛЕМЕНТЫ ИЗМЕНЕНИЯ ПОЛОЖЕНИЯ НЕЙТРАЛИ ИЛИ ФАЗ

Алюминий	630A	800A	1000A	1250A	1600A	2000A	2500A	3200A	4000A
Перенос фаз	60287100P	60287101P	60287102P	60287104P	60287106P	60287107P	60397104P	60397106P	60397107P
Перенос нейтрали	60287140P	60287141P	60287142P	60287144P	60287146P	60287147P	60397144P	60397146P	60397147P
	Одиночная шина						Двойная шина		

Медь	800A	1000A	1250A	1600A	2000A	2500A	3200A	4000A	5000A
Перенос фаз	65287100P	65287101P	65287103P	65287105P	65287106P	65287108P	65397105P	65397106P	65397108P
Перенос нейтрали	65287140P	65287141P	65287143P	65287145P	65287146P	65287148P	65397145P	65397146P	65397148P
	Одиночная шина						Двойная шина		



На особо протяженных участках (более 100 м) рекомендуется всегда устанавливать два элемента со сменой положения нейтрали и фаз: первый через 1/3, а второй – через 2/3 дистанции. Это позволит сбалансировать импеданс трассы.

Например, на участке длиной 300 м первый элемент устанавливается в 100 м, а второй – в 200 м от начала.

Размер H зависит от номинального тока, см. стр. 189-194.

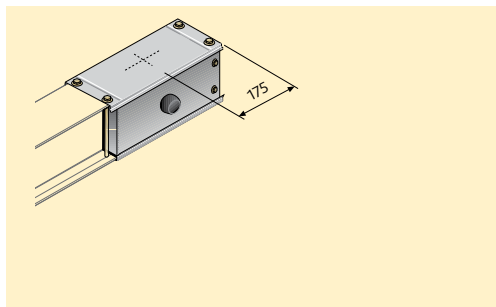
Элемент со сменой положения нейтрали может использоваться, если порядок чередования фаз на распределительном щите должен отличаться от порядка чередования фаз на выходе трансформатора. За дополнительной информацией обратитесь к представителю Группы Legrand.

## ТОРЦЕВАЯ ЗАГЛУШКА IP55

Алюминий	630A	800A	1000A	1250A	1600A	2000A	2500A	3200A	4000A
	65283101P	65283101P	65283101P	65283101P	65283102P	65283104P	65393102P	65393103P	65393104P
	Одиночная шина						Двойная шина		

Медь	800A	1000A	1250A	1600A	2000A	2500A	3200A	4000A	5000A
	65283101P	65283101P	65283101P	65283102P	65283102P	65283104P	65393102P	65393103P	65393104P
	Одиночная шина						Двойная шина		



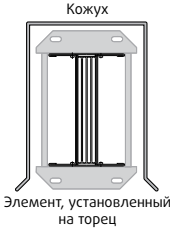
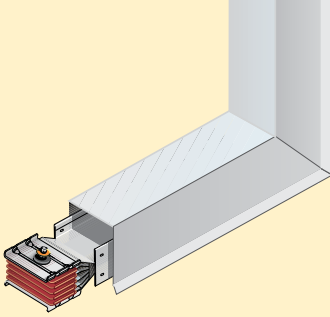
Обеспечивает степень защиты IP55 на конце трассы

## Элементы защиты

Таблица кодов

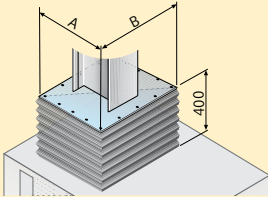
	SCP (3L+N+PE)	SCP5C (3L+N+PE+FE)	SCP2N (3L+2N+PE)
Одинарные шины	---8---	---4---	---5---
Двойные шины	---9---	---6---	---7---

### ЗАЩИТНЫЙ КОЖУХ ДЛЯ СПЕЦИАЛЬНЫХ УСТАНОВОК



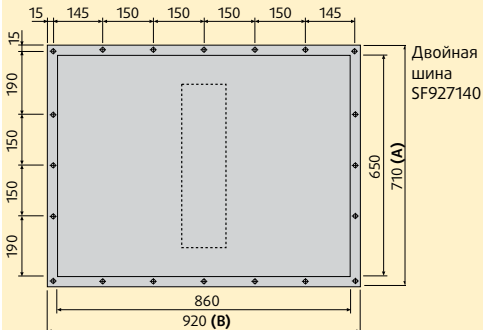
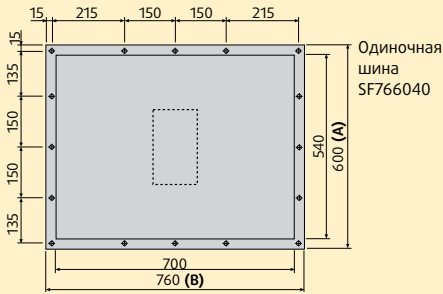
Кожух используется при установке в специальных помещениях или в случае, если степени защиты IP55 недостаточно.

### ГИБКИЙ ЗАЩИТНЫЙ КОЖУХ

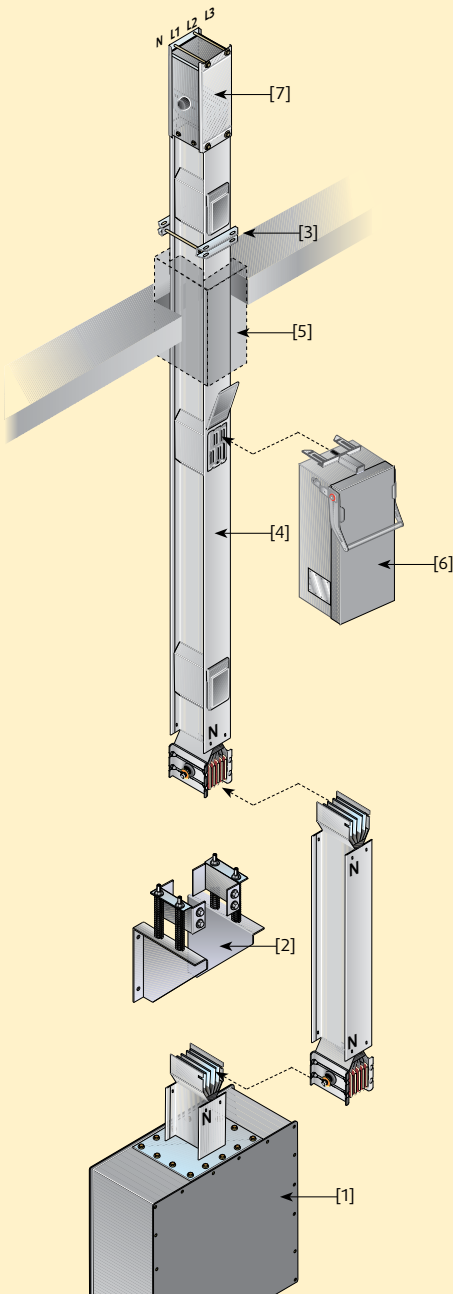


Алюминий	630A - 2000A	2500A - 4000A
	<b>SF766040</b>	<b>SF927140</b>
	Одиночная шина	Двойная шина
Медь	800A - 2500A	3200A - 5000A
	<b>SF766040</b>	<b>SF927140</b>
	Одиночная шина	Двойная шина

Устанавливается для защиты соединения шинопровода с распределительным щитом, сухим трансформатором в оболочке или с масляным трансформатором. Для сухих трансформаторов с литой изоляцией Zucchini возможно изготовление соединений с шинопроводами по заказу (см. стр. 172).



## Вертикальное поэтажное соединение



- [1] Используйте торцевой блок подачи питания RH (без моноблока).  
При установке отводных блоков в правильном положении нейтральная шина располагается слева.
- [2] Используйте вертикальные кронштейны подвеса в количестве, зависящем от веса трассы.  
На вертикальных линиях длиной менее 4-х метров поместите в основу трассы вертикальный кронштейн типа В (см. стр. 166), на более крупных линиях устанавливайте кронштейны типа А (см. стр. 166) на каждые 300 кг веса трассы (включая отводные блоки).
- [3] Используйте стандартные кронштейны подвеса для крепления элементов через каждые 2 метра трассы.
- [4] Используйте прямые элементы с точками отвода для установки втычных отводных блоков (см. стр. 139).
- [5] Используйте огнепреградительный барьер S120 при прохождении через межэтажные перекрытия (см. стр. 141).
- [6] Отводной блок может быть установлен в место соединения двух прямых элементов или в точку отвода.  
В обоих случаях он открывается вниз.
- [7] В конце трассы установите торцевую заглушку IP55.

Более подробная информация содержится в руководстве по эксплуатации.

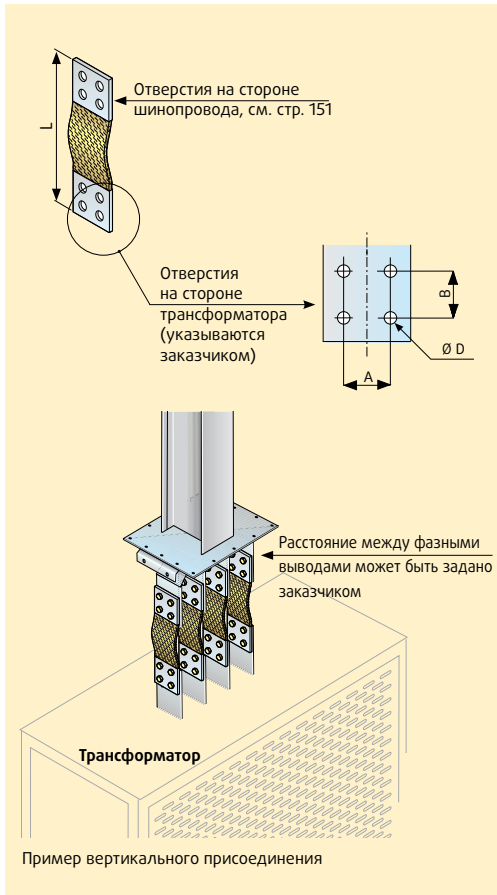
## Элементы для присоединения к трансформаторам

### ГИБКАЯ ПЛЕТЕНАЯ ШИНА

Алюминий	630A	800A	1000A	1250A	1600A	2000A	2500A	3200A	4000A
Кол-во на фазу	1	1	1	1	1	1	2	2	2
Длина, мм									
300-450	FC100010	FC100010	FC200010	FC300010	FC500010	FC600010	FC400010	FC500010	FC600010
451-600	FC100020	FC100020	FC200020	FC300020	FC500020	FC600020	FC400020	FC500020	FC600020
601-750	FC100030	FC100030	FC200030	FC300030	FC500030	FC600030	FC400030	FC500030	FC600030
Более 750	FC100099	FC100099	FC200099	FC300099	FC500099	FC600099	FC400099	FC500099	FC600099

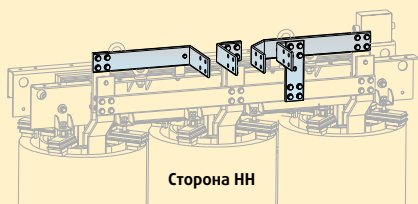
Медь	800A	1000A	1250A	1600A	2000A	2500A	3200A	4000A	5000A
Кол-во на фазу	1	1	1	1	1	2	2	2	2
Длина, мм									
300-450	FC100010	FC200010	FC300010	FC500010	FC600010	FC400010	FC500010	FC600010	FC700010
451-600	FC100020	FC200020	FC300020	FC500020	FC600020	FC400020	FC500020	FC600020	FC700020
601-750	FC100030	FC200030	FC300030	FC500030	FC600030	FC400030	FC500030	FC600030	FC700030
Более 750	FC100099	FC200099	FC300099	FC500099	FC600099	FC400099	FC500099	FC600099	FC700099

При заказе укажите сведения о крепежных отверстиях на стороне трансформатора: размеры А, В, Ø D и длина L.



## Система: Преимущества трансформаторов Zucchini

### НАБОР ПРИСОЕДИНЕНИЙ ТИПА А

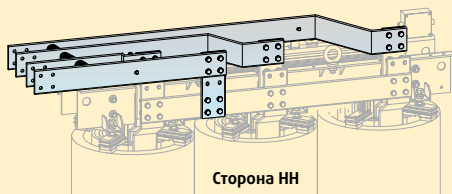


Сторона НН

Благодаря полной взаимной совместимости продукции Группы Legrand сухие трансформаторы Zucchini легко присоединяются к шинопроводам Zucchini.

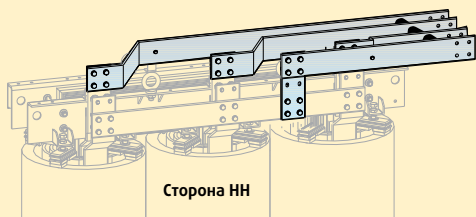
Показанные ниже примеры представляют собой стандартизированные решения. Элементы подачи питания, связывающие шинопровод с трансформатором, описаны на стр. 150-157.

### НАБОР ПРИСОЕДИНЕНИЙ ТИПА В



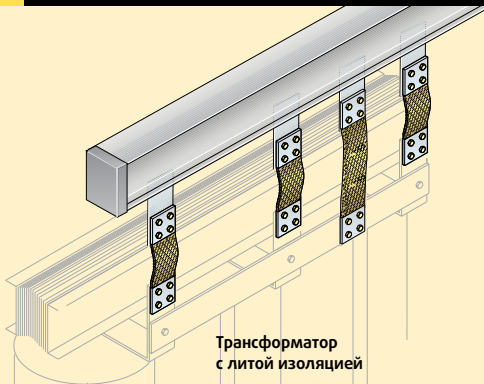
Сторона НН

### НАБОР ПРИСОЕДИНЕНИЙ ТИПА С



Сторона НН

### НАБОР ПРИСОЕДИНЕНИЙ ТИПА АTR

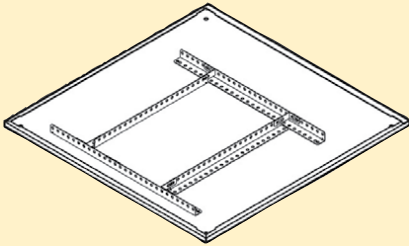


Трансформатор  
с литой изоляцией

Чтобы заказать элемент АTR, необходимо иметь технический чертеж трансформатора.

## Система: Преимущества шкафов Legrand XL<sup>3</sup>

МОНТАЖНЫЙ КОМПЛЕКТ ДЛЯ ШКАФА MAS 400



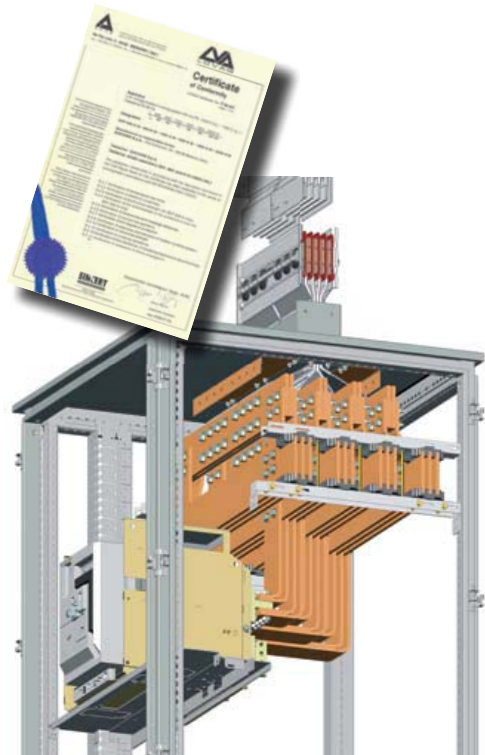
Кат. №  
**205 29**

Комплект для усиления крыши шкафа, необходимый при установке элемента подачи питания для соединения с шинопроводом Zucchini.

Суперкомпактные шинопроводы серии SCP легко и быстро присоединяются к шкафам XL<sup>3</sup> 4000.

Комплект для усиления крыши позволяет присоединять любой элемент подачи питания (см. стр. 150-157) к крыше шкафа XL<sup>3</sup>. По предоставленным заказчиком размерам мы можем изготовить соединения между элементом подачи питания шинопровода SCP и поставляемым отдельно воздушным автоматическим выключателем DMX<sup>3</sup>, который устанавливается в шкафу XL<sup>3</sup>.

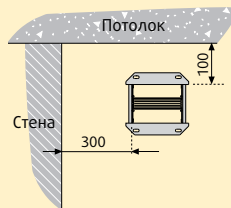
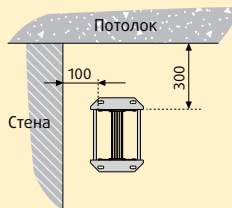
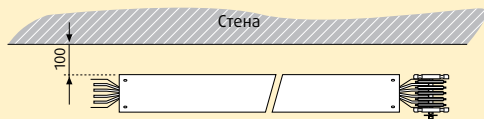
Безопасность и эффективность эксплуатации систем Zucchini – Legrand подтверждена сертификатами соответствия, полученными в результате успешного прохождения строгих испытаний в авторитетных международных лабораториях. Более подробная информация о шкафах XL<sup>3</sup> содержится в Общем каталоге Legrand.



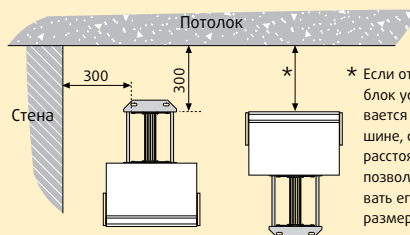
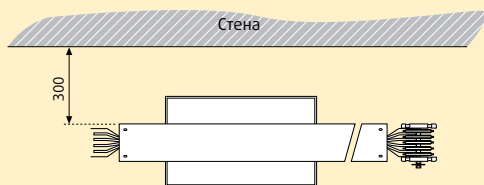
SCP  
SUPER COMPACT PAINTED

## Рекомендации по монтажу

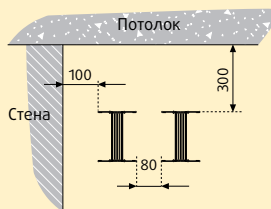
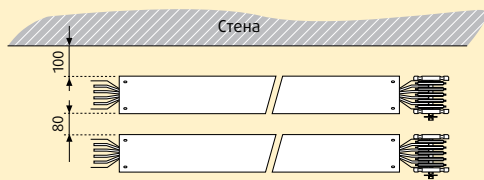
### МИНИМАЛЬНОЕ РАССТОЯНИЕ ОТ ПОТОЛКА (СТЕНЫ)



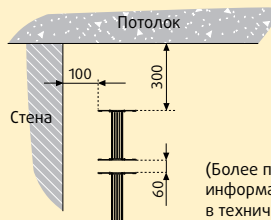
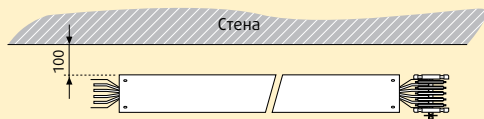
При установке отводных блоков минимальные расстояния будут зависеть от размеров этих блоков.



\* Если отводной блок устанавливается сверху на шине, свободное расстояние должно позволять открывать его дверцу, размеры которой указаны на стр. 161-164.



Минимальное расстояние между соседними трассами.

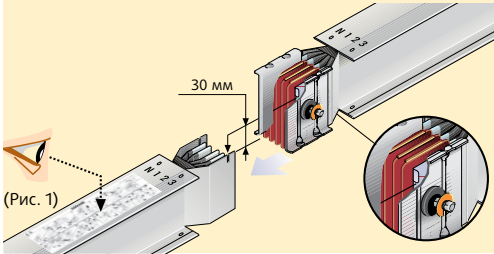


(Более подробная информация содержится в техническом руководстве)

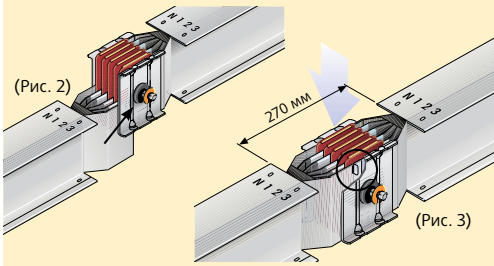
Минимальное расстояние между трассами, установленными друг над другом.

## Указания по монтажу

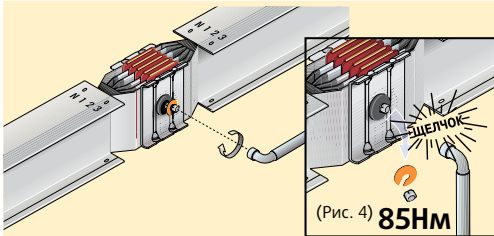
### ПОСЛЕДОВАТЕЛЬНОСТЬ ВЫПОЛНЕНИЯ СОЕДИНЕНИЙ



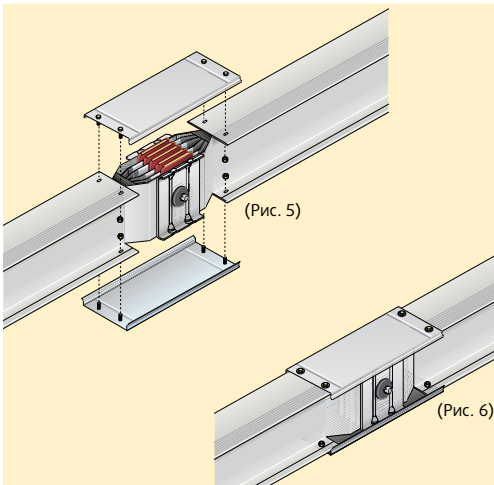
Инструкция по монтажу наклеена на поверхность каждого элемента вблизи места соединения (рис. 1).  
Убедитесь, что присоединяемые контакты не загрязнены.  
Соедините два элемента, как показано на рисунке.



Убедитесь, что пластина заземления прямого элемента вставлена за переднюю пластиной соединения «моноблок». Установочный штифт «моноблока» должен войти в ответный паз пластины заземления. Перед тем, как полностью завернуть болт «моноблока», убедитесь, что расстояние между концами элементов составляет 270 мм (рис. 3).



Болт «моноблока» следует заворачивать, пока не сорвется первая головка (рис. 4).  
Болт «моноблока» имеет вторую головку, за которую его можно отвернуть для отсоединения элементов.  
Номинальное усилие затяжки составляет 85 Нм.



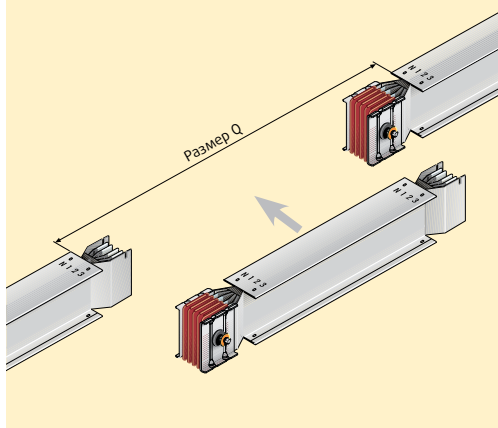
Установите крышки на соединение (рис. 5).

Правильно выполненное соединение имеет степень защиты IP55 (рис. 6).

Более подробная информация по данному вопросу содержится в руководстве по эксплуатации.

## Измерение специальных элементов

### ИЗМЕРЕНИЕ ПРЯМЫХ ЭЛЕМЕНТОВ

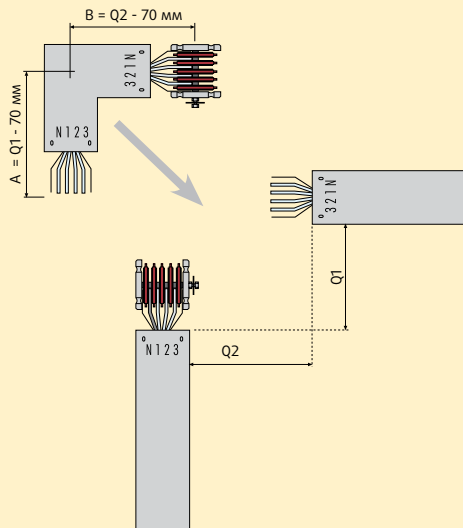


Чтобы получить точную длину заказываемого элемента, измерьте расстояние между концами соседних элементов (как показано на рисунке), и вычтите 270 мм из результата измерения.

Длина элемента =  $Q - 270$  мм

Пример: результат измерения = 2500 мм  
Длина заказываемого элемента: 2230 мм

### ИЗМЕРЕНИЕ УГЛОВЫХ ЭЛЕМЕНТОВ



#### ГОРИЗОНТАЛЬНЫЙ УГОЛ

Чтобы получить точную длину заказываемого элемента, измерьте расстояния  $Q1$  и  $Q2$  (как показано на рисунке), и вычтите 70 мм из каждого результата измерения.

Размер заказываемого элемента:

$A = Q1 - 70$  мм

$A = Q2 - 70$  мм

Более подробная информация по данному вопросу содержится в руководстве по эксплуатации.

## Сертификация

Шинопроводы Super Compact успешно прошли типовые испытания и сертифицированы самыми авторитетными электротехническими лабораториями.

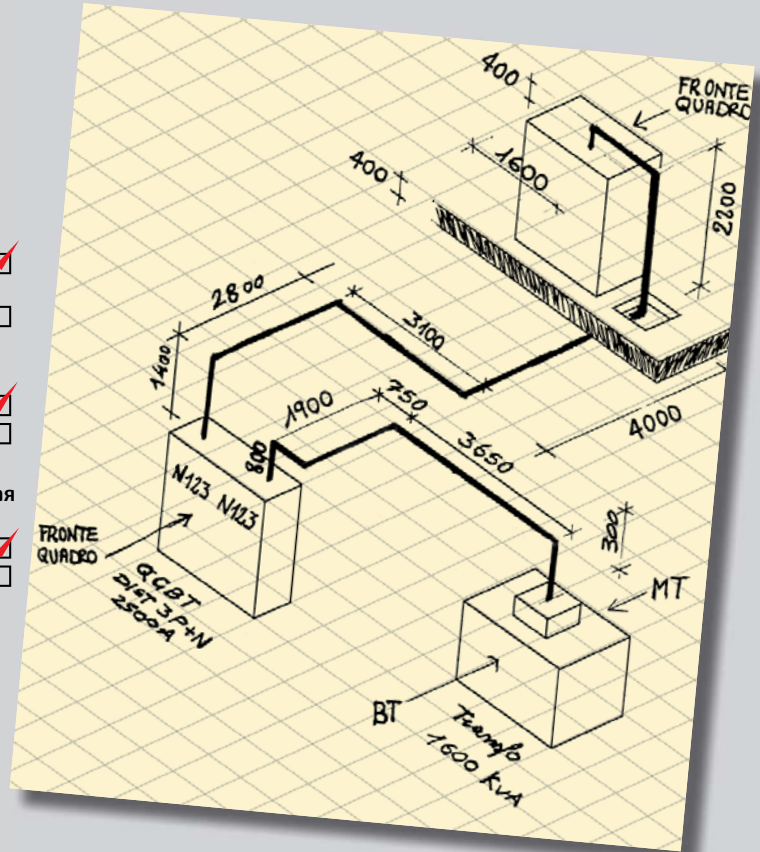
- Сертификат соответствия стандарту CEI 60439-2 (ACAE - LOVAG)
- Сертификат прохождения типовых испытаний на соответствие RINA (Итальянский морской регистр)
- Сертификат прохождения типовых испытаний на соответствие нормам ABS (Американское бюро стандартов)
- Сертификат прохождения типовых испытаний на соответствие ГОСТ (Россия)
- Измеренная огнестойкость: REI120
- Измерения шума (лаборатория CESI)
- Измерения огнестойкости огнеградительного барьера
- Измерения электромагнитного излучения
- Измерение вибростойкости (динамический тест - ENEL HYDRO)



## Указания по разработке проекта

### ПРИМЕР СПЕЦИФИКАЦИИ ЗАКАЗА:

1. Номинальный ток  
.....*2500*.....А
  
2. Назначение:  
 Передача   
 Распределение  Кол-во отводов .....
  
3. Ток Icc в начале трассы .....КА
4. Материал шин:  
 Алюминий   
 Медь
  
5. Степень защиты:  
 IP55 (стандартная)
  
6. Покраска:  
 Цвет RAL7035 (стандартный)   
 Другой цвет RAL по заказу .....
  
7. Сечение нейтрали:  
 100% SCP (стандартное)   
 200% SCP2N (двойное)
  
8. Номинальная окружающая температура:  
 40°C (стандартная)   
 Другая - по заказу.....
  
9. Прилагаемая схема шинопровода\*  
 Бумажный чертёж   
 Файл с чертежом





# ТЕХНИЧЕСКАЯ ИНФОРМАЦИЯ



## СОДЕРЖАНИЕ РАЗДЕЛА

- 182 LB
- 183 HL
- 184 SL
- 185 MS
- 186 MR
- 188 TS
- 189 SCP
- 195 Определение номинального тока шинпровода
- 196 Таблица выбора сальников для кабеля
- 197 Таблица координации

# LB

## Техническая информация

Модель		252	254	256	402	404	406		
Количество проводников	шт.	2	4	стор. стор. 4 • 2		2	4	стор. стор. 4 • 2	
Габаритные размеры кожуха	A x B, мм	26 x 41	26 x 41	26 x 41	26 x 41	26 x 41	26 x 41	26 x 41	26 x 41
Номинальный ток	$I_n$ , А	25	25	25	40	40	40	40	40
Сечение шин (3L+N)	$S$ , мм <sup>2</sup>	3.14	3.14	3.14	6.15	6.15	6.15	6.15	6.15
Сечение защитного проводника (Cu)	$S_{PE}$ , мм <sup>2</sup>	8.72	8.72	8.72	8.72	8.72	8.72	8.72	8.72
Номинальное напряжение	$U_n$ , В	400	400	400	400	400	400	400	400
Напряжение изоляции	$U_i$ , В	500	500	500	500	500	500	500	500
Номинальная частота	$f$ , Гц	50/60	50/60	50/60	50/60	50/60	50/60	50/60	50/60
Номинальный ток К.З. (в теч. 0,1 с)	$I_{cw}$ , кА действ.	2.2	2.2	2.2	2.7	2.7	2.7	2.7	2.7
Пиковый ток К.З.	$I_{pk}$ , кА	10	10	10	10	10	10	10	10
Максимальный температурный предел	$T^*$ , А°S x 10 <sup>6</sup>	0.48	0.48	0.48	0.73	0.73	0.73	0.73	0.73
Фазное активное сопротивление	$R_{20}$ , мОм/м	5.803	5.803	5.803	2.963	2.963	2.963	2.963	2.963
Фазное реактивное сопротивление (50Гц)	$X$ , мОм/м	1.144	1.279	1.279 • 1.144	0.792	0.770	0.770	0.770 • 0.792	0.770 • 0.792
Фазное полное сопротивление	$Z$ , мОм/м	5.914	5.942	5.942 • 5.914	3.067	3.061	3.061	3.061 • 3.067	3.061 • 3.067
Активное сопротивление защитного проводника	$R_{PE}$ , мОм/м	1.45	1.45	1.45	1.45	1.45	1.45	1.45	1.45
Реактивное сопротивление защитного проводника (50 Гц)	$X_{PE}$ , мОм/м	1.10	1.10	1.10	1.10	1.10	1.10	1.10	1.10
Активное сопротивление аварийного контура	$R_a$ , мОм/м	7.25	7.25	7.25	4.41	4.41	4.41	4.41	4.41
Реактивное сопротивление аварийного контура (50 Гц)	$X_a$ , мОм/м	2.24	2.38	2.38 • 2.24	1.89	1.87	1.87	1.87 • 1.89	1.87 • 1.89
Полное сопротивление аварийного контура	$Z_a$ , мОм/м	7.59	7.63	7.63 • 7.59	4.80	4.79	4.79	4.79 • 4.80	4.79 • 4.80
$\Delta V_{TF} = \frac{1}{2} (2 R_{20} \cos \varphi + 2 X \sin \varphi)$	$\Delta V$ , (В/м/А) x 10 <sup>-3</sup> cosφ = 0,70	4.88	4.31	4.31 • 4.88	2.64	2.27	2.27	2.27 • 2.64	2.27 • 2.64
	$\Delta V$ , (В/м/А) x 10 <sup>-3</sup> cosφ = 0,75	5.11	4.50	4.50 • 5.11	2.75	2.37	2.37	2.37 • 2.75	2.37 • 2.75
	$\Delta V$ , (В/м/А) x 10 <sup>-3</sup> cosφ = 0,80	5.33	4.68	4.68 • 5.33	2.85	2.45	2.45	2.45 • 2.85	2.45 • 2.85
	$\Delta V$ , (В/м/А) x 10 <sup>-3</sup> cosφ = 0,85	5.53	4.85	4.85 • 5.53	2.94	2.53	2.53	2.53 • 2.94	2.53 • 2.94
Падение напряжения при распределенной нагрузке (к)	$\Delta V$ , (В/м/А) x 10 <sup>-3</sup> cosφ = 0,90	5.72	5.01	5.01 • 5.72	3.01	2.60	2.60	2.60 • 3.01	2.60 • 3.01
	$\Delta V$ , (В/м/А) x 10 <sup>-3</sup> cosφ = 0,95	5.87	5.12	5.12 • 5.87	3.06	2.65	2.65	2.65 • 3.06	2.65 • 3.06
	$\Delta V$ , (В/м/А) x 10 <sup>-3</sup> cosφ = 1,00	5.80	5.03	5.03 • 5.80	2.96	2.57	2.57	2.57 • 2.96	2.57 • 2.96
	$\Delta V$ , (В/м/А) x 10 <sup>-3</sup> cosφ = 1,00	5.80	5.03	5.03 • 5.80	2.96	2.57	2.57	2.57 • 2.96	2.57 • 2.96
Вес прямых элементов	$p$ , кг/м	0.95	1.0	1.10	1.0	1.1	1.1	1.20	1.20
Пожарная нагрузка	кВтч/м	0.82	0.82	0.82	0.82	0.82	0.82	0.82	0.82
Степень защиты IP	IP	55	55	55	55	55	55	55	55
Потери из-за Джоулева эффекта при номинальном токе	$P$ , Вт/м	7.3	10.9	10.9 • 7.3	9.5	14.2	14.2	14.2 • 9.5	14.2 • 9.5
Температура окружающей среды мин./макс.	$t$ , °C	-5/+50	-5/+50	-5/+50	-5/+50	-5/+50	-5/+50	-5/+50	-5/+50

### Защита от короткого замыкания для продуктов компании Zucchini (In≤100A)

Шинопроводы компании Zucchini номинальным током ≤ 100 А (LB-HL-SL-MS 63 и 100 А) должны быть защищены от короткого замыкания посредством модульных автоматических выключателей с номинальным током меньшим либо равным номинальному току шинопровода. Такая защита эффективна до номинальной стойкости к короткому замыканию автоматического выключателя.

Огнестойкость шинопроводов соответствует МЭК 20-22 (МЭК 332-3: 1992).

### Соответствие стандартам: МЭК 439-1 и 2, МЭК 60439-1 и 2, DIN VDE 0660 части 500 и 502, ГОСТ 28668.1- 91

Подходит для следующих климатических условий:  
Постоянно влажный климат (стандарт DIN МЭК 68, части 2 – 3).  
Периодически влажный климат (стандарт DIN МЭК 68, части 2 – 30).

### Таблица поправочных коэффициентов в соответствии с температурой помещения

Температура помещения (°C)	15	20	25	30	35	40	45	50	55	60
Коэффициент K1	1.15	1.12	1.08	1.05	1.025	1	0.975	0.95	0.93	0.89

При выборе номинала следует умножить предполагаемое значение на поправочный коэффициент K1, если температура помещения отлична от 40°C.

### Таблица допустимых механических нагрузок (верно установленный шинопровод)

Для распределенной нагрузки максимальный вес (кг), который может быть выдержан, указан в таблице снизу. Для случая точечной нагрузки умножьте приведенные ниже коэффициенты на 0,5.

	Расстояние между точками крепления (м)									
Максимальное отклонение = 1/350 (промежуток)	м	2.3	2.4	2.5	2.6	2.7	2.8	2.9	3.0	
	кг	17.2	15.8	14.6	13.4	12.5	11.6	11	10	
Максимальное отклонение = 1/500 (промежуток)	м	2.3	2.4	2.5	2.6	2.7	2.8	2.9	3.0	
	кг	15.4	14	13	12	11.2	10.4	9.6	9	

# HL

## Техническая информация

Модель		HLs одинарные						HLs двойные						
		252	402	256	404	2522	4022	2542	4042	2544	4044	2x4		
Количество проводников	шт.	2	2	4	4	2+2	2+2	стор. стор.		стор. стор.		4+4	4+4	2+2+2+2
Габаритные размеры кожуха	А x В, мм	26x62	26x62	26x62	26x62	40.4x70	40.4x70	40.4x70	40.4x70	40.4x70	40.4x70	40.4x70	40.4x70	40.4x70
Номинальный ток	$I_n$ , А	25	40	25	40	25	40	25	40	25	40	25	40	25
Сечение шин (3L+N)	$S$ , мм <sup>2</sup>	3.14	6.15	3.14	6.15	3.14	6.15	3.14	6.15	3.14	6.15	3.14	6.15	3.14
Сечение защитного проводника (Cu)	$S_{PE}$ , мм <sup>2</sup>	17	17	17	17	20	20	20	20	20	20	20	20	20
Номинальное напряжение	$U_n$ , В	400	400	400	400	400	400	400	400	400	400	400	400	400
Напряжение изоляции	$U_i$ , В	500	500	500	500	500	500	500	500	500	500	500	500	500
Номинальная частота	$f$ , Гц	50/60	50/60	50/60	50/60	50/60	50/60	50/60	50/60	50/60	50/60	50/60	50/60	50/60
Номинальный ток К.З. (в теч. 0,1 с)	$I_{ch}$ , кА действ.	2.5	3.2	2.5	3.2	2.5	3.2	2.5	3.2	2.5	3.2	2.5	3.2	2.5
Пиковый ток К.З.	$I_{ch}$ , кА	10	10	10	10	10	10	10	10	10	10	10	10	10
Максимальный температурный предел	$P_t$ , А <sup>2</sup> x 10 <sup>6</sup>	0.64	1.00	0.64	1.00	0.64	1.00	0.64	1.00	0.64	1.00	0.64	1.00	0.64
Фазное активное сопротивление	$R_{20}$ , МОм/м	5.73	2.93	5.73	2.93	5.73	2.93	5.73	2.93	5.73	2.93	5.73	2.93	5.73
Фазное реактивное сопротивление (50Гц)	$X$ , МОм/м	1.40	1.58	1.27	0.77	1.40	1.58	1.27	0.77	1.40	1.58	1.27	0.77	1.27
Фазное полное сопротивление	$Z$ , МОм/м	5.90	3.33	5.87	3.03	5.90	3.33	5.87	3.03	5.90	3.33	5.87	3.03	5.87
Активное сопротивление защитного проводника	$R_{20}$ , МОм/м	1.06	1.06	1.06	1.06	0.90	0.90	0.90	0.90	0.90	0.90	0.90	0.90	0.90
Реактивное сопротивление защитного проводника (50Гц)	$X_{20}$ , МОм/м	1.10	1.10	1.10	1.10	1.00	1.00	1.00	1.00	1.00	1.00	1.00	1.00	1.00
Активное сопротивление аварийного контура	$R_{av}$ , МОм/м	6.79	3.99	6.79	3.99	6.63	3.83	6.63	3.83	6.63	3.83	6.63	3.83	6.63
Реактивное сопротивление аварийного контура (50Гц)	$X_{av}$ , МОм/м	2.50	2.68	2.37	1.87	2.40	2.58	2.27	2.40	2.27	2.58	2.27	1.77	2.27
Полное сопротивление аварийного контура	$Z_{av}$ , МОм/м	7.24	4.80	7.19	4.40	7.05	4.62	7.01	4.62	7.01	4.62	7.01	4.22	7.01
$\Delta V$ (В/м/А) x 10 <sup>3</sup> cos φ = 0,70		5,01	3,18	4,26	2,25	5,01	3,18	4,26	2,25	5,01	3,18	4,26	2,25	4,92
$\Delta V_{Tf} = \frac{1}{2} (2 R_{20} \cos \varphi + 2 X \sin \varphi)$		= 0,75	5,23	3,24	4,45	2,34	5,23	3,24	4,45	2,34	5,23	3,24	4,45	2,34
		= 0,80	5,43	3,29	4,63	2,43	5,43	3,29	4,63	2,43	5,43	3,29	4,63	2,43
		= 0,85	5,61	3,32	4,80	2,51	5,61	3,32	4,80	2,51	5,61	3,32	4,80	2,51
		= 0,90	5,77	3,32	4,95	2,57	5,77	3,32	4,95	2,57	5,77	3,32	4,95	2,57
		= 0,95	5,88	3,27	5,06	2,62	5,88	3,27	5,06	2,62	5,88	3,27	5,06	2,62
$\Delta V_{3f} = \sqrt{3} \frac{1}{2} (R_{20} \cos \varphi + X \sin \varphi)$		= 1,00	5,73	2,93	4,96	2,53	5,73	2,93	4,96	2,53	5,73	2,93	4,96	2,53
Вес прямых элементов	$\rho$ , кг/м	1.5	1.6	1.6	1.7	2.8	2.9	2.9	3.1	3.2	2.9			
Пожарная нагрузка	кВт/ч/м	0.82	0.82	0.82	0.82	1.64	1.64	1.64	1.64	1.64	1.64	1.64	1.64	1.64
Степень защиты	IP	55	55	55	55	55	55	55	55	55	55	55	55	55
Потери из-за Джоулева эффекта при номинальном токе	$P$ , Вт/м	7.2	9.4	10.7	14.0	7.2	9.4	10.7	14.0	7.2	9.4	10.7	14.0	7.2
Температура окружающей среды мин./макс.	$t_a$ , °C	-5/+50	-5/+50	-5/+50	-5/+50	-5/+50	-5/+50	-5/+50	-5/+50	-5/+50	-5/+50	-5/+50	-5/+50	-5/+50

### Защита от короткого замыкания для продуктов компании Zucchini (In≤100A)

Шинопроводы компании Zucchini номинальным током ≤ 100 А (LB-HL-SL-MS 63 и 100 А) должны быть защищены от короткого замыкания посредством модульных автоматических выключателей с номинальным током меньшим либо равным номинальному току шинопровода. Такая защита эффективна до номинальной стойкости к короткому замыканию автоматического выключателя.

Огнестойкость шинопроводов соответствует МЭК 20-22 (МЭК 332-3: 1992).

### Соответствие стандартам: МЭК 439-1 и 2, МЭК 60439-1 и 2, DIN VDE 0660 части 500 и 502, ГОСТ 28668-1-91

Подходит для следующих климатических условий:  
Постоянно влажный климат (стандарт DIN МЭК 68, части 2 - 3).  
Периодически влажный климат (стандарт DIN МЭК 68, части 2 - 30).

Таблица поправочных коэффициентов в соответствии с температурой помещения

Температура помещения (°C)	15	20	25	30	35	40	45	50	55	60
Коэффициент K1	1.15	1.12	1.08	1.05	1.025	1	0.975	0.95	0.93	0.89

При выборе номинала следует умножить предполагаемое значение на поправочный коэффициент K1, если температура помещения отлична от 40°C.

Таблица допустимых механических нагрузок (верно установленный шинопровод)

Для распределенной нагрузки максимальный вес (кг), который может быть выдержан, указан в таблице снизу. Для случая точечной нагрузки умножьте приведенные ниже коэффициенты на 0,6.

		Расстояние между точками крепления (м)									
Максимальное отклонение = 1/250 (промежуток)	м	2.5	3.0	3.5	4.0	4.5	5.0	5.5	6.0		
	кг	82.3	71.1	52.2	40.0	31.6	25.6	21.1	17.8		



(верно установленный шинопровод).

# SL

## Техническая информация

Модель		40	63
Количество проводников	шт.	4	4
Габаритные размеры кожуха	A x B, мм	26 x 62	26 x 62
Номинальный ток	$I_n$ , А	<b>40</b>	<b>63</b>
Сечение шин (3L+N)	$S$ , мм <sup>2</sup>	9.5	12.3
Сечение защитного проводника (Cu)	$S_{PE}$ , мм <sup>2</sup>	17	17
Номинальное напряжение	$U_n$ , В	400	400
Напряжение изоляции	$U_i$ , В	750	750
Номинальная частота	$f$ , Гц	50/60	50/60
Номинальный ток К.З. (в теч. 0,1 с)	$I_{cw}$ , КА действ.	2.70	3.10
Пиковый ток К.З.	$I_{pk}$ , КА	10	10
Максимальный температурный предел	$I^2t$ , А <sup>2</sup> с x 10 <sup>6</sup>	7.29	9.6
Фазное активное сопротивление	$R_{20}$ , мОм/м	1.811	1.373
Фазное реактивное сопротивление (50Гц)	$X$ , мОм/м	0.290	0.637
Фазное полное сопротивление	$Z$ , мОм/м	1.834	1.514
Активное сопротивление защитного проводника	$R_{PE}$ , мОм/м	0.870	0.870
Реактивное сопротивление защитного проводника (50 Гц)	$X_{PE}$ , мОм/м	0.090	0.087
Активное сопротивление аварийного контура	$R_a$ , мОм/м	2.68	2.24
Реактивное сопротивление аварийного контура (50 Гц)	$X_a$ , мОм/м	0.380	0.724
Полное сопротивление аварийного контура	$Z_a$ , мОм/м	2.71	2.36
$\Delta V_{IF} = \frac{1}{2} (2 R_{20} \cos \varphi + 2 X \sin \varphi)$	$\Delta V$ , (В/м/А) x 10 <sup>-3</sup> cosφ = 0,70	1.28	1.23
	$\Delta V$ , (В/м/А) x 10 <sup>-3</sup> cosφ = 0,75	1.34	1.26
	$\Delta V$ , (В/м/А) x 10 <sup>-3</sup> cosφ = 0,80	1.41	1.28
Падение напряжения при распределенной нагрузке (k)	$\Delta V$ , (В/м/А) x 10 <sup>-3</sup> cosφ = 0,85	1.47	1.30
	$\Delta V$ , (В/м/А) x 10 <sup>-3</sup> cosφ = 0,90	1.52	1.31
$\Delta V_{3F} = \frac{\sqrt{3}}{2} (R_{20} \cos \varphi + X \sin \varphi)$	$\Delta V$ , (В/м/А) x 10 <sup>-3</sup> cosφ = 0,95	1.57	1.30
	$\Delta V$ , (В/м/А) x 10 <sup>-3</sup> cosφ = 1,00	1.57	1.19
Вес прямых элементов	$p$ , кг/м	2.2	2.3
Пожарная нагрузка	кВтч/м	0.80	0.80
Степень защиты	IP	40/55	40/55
Потери из-за Джоулева эффекта при номинальном токе	$P$ , Вт/м	8.7	16.3
Температура окружающей среды мин./макс.	$t$ , °C	-5/+50	-5/+50

### Защита от короткого замыкания для продуктов компании Zucchini (In≤100A)

Шинопроводы компании Zucchini номинальным током ≤ 100 А (LB-LH-SL-MS 63 и 100 А) должны быть защищены от короткого замыкания посредством модульных автоматических выключателей номинальным током меньшим либо равным номинальному току шинопровода. Такая защита эффективна до номинальной стойкости к короткому замыканию автоматического выключателя.

Огнестойкость шинопроводов соответствует МЭК 20-22 (МЭК 332-3: 1992).

### Соответствие стандартам: МЭК 439-1 и 2, МЭК 60439-1 и 2, DIN VDE 0660 части 500 и 502, ГОСТ 28668.1- 91

Подходит для следующих климатических условий:  
 Постоянно влажный климат (стандарт DIN МЭК 68, части 2 – 3).  
 Периодически влажный климат (стандарт DIN МЭК 68, части 2 – 30).

Таблица поправочных коэффициентов в соответствии с температурой помещения

Температура помещения (°C)	15	20	25	30	35	40	45	50	55	60
Коэффициент K1	1.15	1.12	1.08	1.05	1.025	<b>1</b>	0.975	0.95	0.93	0.89

При выборе номинала следует умножить предполагаемое значение на поправочный коэффициент K1, если температура помещения отлична от 40°C.

Таблица координации с автоматическими выключателями DPX на стр. 197.

# MS

## Техническая информация

Модель		63	100	160
Количество проводников	шт.	4	4	4
Габаритные размеры кожуха	A x B, мм	39 x 97	39 x 97	39 x 97
Номинальный ток	$I_{n, A}$	<b>63</b>	<b>100</b>	<b>160</b>
Сечение шин (3L+N)	$S, \text{мм}^2$	26	39	39
Сечение защитного проводника (Cu)	$S_{PE}, \text{мм}^2$	21	21	21
Номинальное напряжение	$U_n, \text{В}$	400	400	400
Напряжение изоляции	$U_i, \text{В}$	750	750	750
Номинальная частота	$f, \text{Гц}$	50/60	50/60	50/60
Номинальный ток К.З. (в теч. 0,1 с)	$I_{cw}, \text{кА действ.}$	2.30	4.50	5.50
Пиковый ток К.З.	$I_{pk}, \text{кА}$	10	10	10
Максимальный температурный предел	$P_t, \text{А}^2\text{с} \times 10^6$	5.29	20.25	30.25
Фазное активное сопротивление	$R_{20}, \text{МОм/м}$	1.250	0.837	0.478
Фазное реактивное сопротивление (50Гц)	$X, \text{МОм/м}$	0.366	0.247	0.247
Фазное полное сопротивление	$Z, \text{МОм/м}$	1.302	0.873	0.538
Активное сопротивление защитного проводника	$R_{PE}, \text{МОм/м}$	0.857	0.857	0.857
Реактивное сопротивление защитного проводника (50 Гц)	$X_{PE}, \text{МОм/м}$	0.090	0.102	0.102
Активное сопротивление аварийного контура	$R_a, \text{МОм/м}$	2.11	1.69	1.34
Реактивное сопротивление аварийного контура (50 Гц)	$X_a, \text{МОм/м}$	0.456	0.349	0.349
Полное сопротивление аварийного контура	$Z_a, \text{МОм/м}$	2.16	1.73	1.38
$\Delta V_{if} = \frac{1}{2} (2 R_{20} \cos \varphi + 2 X \sin \varphi)$	$\Delta V, (\text{В/м/А}) \times 10^{-3} \cos \varphi = 0,70$	0.98	0.66	0.44
	$\Delta V, (\text{В/м/А}) \times 10^{-3} \cos \varphi = 0,75$	1.02	0.69	0.45
	$\Delta V, (\text{В/м/А}) \times 10^{-3} \cos \varphi = 0,80$	1.06	0.71	0.46
	$\Delta V, (\text{В/м/А}) \times 10^{-3} \cos \varphi = 0,85$	1.09	0.73	0.46
Падение напряжения при распределенной нагрузке (к)	$\Delta V, (\text{В/м/А}) \times 10^{-3} \cos \varphi = 0,90$	1.11	0.75	0.47
	$\Delta V, (\text{В/м/А}) \times 10^{-3} \cos \varphi = 0,95$	1.13	0.76	0.46
	$\Delta V, (\text{В/м/А}) \times 10^{-3} \cos \varphi = 1,00$	1.08	0.72	0.41
Вес прямых элементов	$p, \text{кг/м}$	2.0	2.5	2.8
Пожарная нагрузка	кВтч/м	1.64	1.64	1.64
Степень защиты	IP	40/55	40/55	40/55
Потери из-за Джоулева эффекта при номинальном токе	$P, \text{Вт/м}$	14.9	25.1	36.7
Температура окружающей среды мин./макс.	$t, \text{°C}$	-5/+50	-5/+50	-5/+50

### Защита от короткого замыкания для продуктов компании Zucchini (In≤100A)

Шинопроводы компании Zucchini номинальным током ≤ 100 A (LB-HL-SL-MS 63 и 100 A) должны быть защищены от короткого замыкания посредством модульных автоматических выключателей номинальным током меньшим либо равным номинальному току шинпровода. Такая защита эффективна до номинальной стойкости к короткому замыканию автоматического выключателя.

Огнестойкость шинопроводов соответствует МЭК 20-22 (МЭК 332-3: 1992).

**Соответствие стандартам: МЭК 439-1 и 2, МЭК 60439-1 и 2, DIN VDE 0660 части 500 и 502, ГОСТ 28668.1- 91**

Подходит для следующих климатических условий:  
Постоянно влажный климат (стандарт DIN МЭК 68, части 2 - 3).  
Периодически влажный климат (стандарт DIN МЭК 68, части 2 - 30).

Таблица поправочных коэффициентов в соответствии с температурой помещения

Температура помещения (°C)	15	20	25	30	35	40	45	50	55	60
Коэффициент K1	1.15	1.12	1.08	1.05	1.025	1	0.975	0.95	0.93	0.89

При выборе номинала следует умножить предполагаемое значения на поправочный коэффициент K1, если температура помещения отлична от 40°C.

Таблица координации с автоматическими выключателями DPX на стр. 197.

# MR Алюминий

## Техническая информация

### MR (3L+N+PE)

		160	250	315	400	500	630	800
Номинальный ток	$I_n$ , А	160	250	315	400	500	630	800
Номинальное напряжение	$U_n$ , В	1000	1000	1000	1000	1000	1000	1000
Напряжение изоляции	$U_i$ , В	1000	1000	1000	1000	1000	1000	1000
Номинальная частота	$f$ , Гц	50/60	50/60	50/60	50/60	50/60	50/60	50/60
Номинальный ток К.З. трехфазный (в теч. 1 с)	$I_{св}$ , кА действ.	15*	25*	25*	25	30	36	36
Предельная пропускаемая энергия при К.З. трех фаз	$W$ , МА <sup>2</sup> с	23	63	63	625	900	1296	1296
Пиковый ток К.З. трехфазный	$I_{pk}$ , кА	30	53	53	53	63	76	76
Номинальный ток К.З. однофазный Ph-N (в теч.1 с)	$I_{св}$ , кА действ.	9*	15*	15*	15	18	22	22
Пиковый ток К.З. однофазный Ph-N	$I_{pk}$ , кА	15	30	30	30	36	45	45
Номинальный ток К.З. однофазный Ph-PE (в теч.1 с)	$I_{св}$ , кА действ.	9*	15*	15*	15	18	22	22
Пиковый ток К.З. однофазный Ph-PE	$I_{pk}$ , кА	15	30	30	30	36	45	45
Фазное активное сопротивление при 20 °С	$R_{20}$ , мОм/м	0.492	0.328	0.197	0.120	0.077	0.060	0.052
Фазное активное сопротивление при тепловых условиях (In; 40 °С)	$R_t$ , мОм/м	0.665	0.443	0.266	0.163	0.104	0.081	0.070
Фазное реактивное сопротивление (50Гц)	$X$ , мОм/м	0.260	0.202	0.186	0.130	0.110	0.097	0.096
Активное сопротивление нейтрали при 20 °С	$R_{n20}$ , мОм/м	0.492	0.328	0.197	0.120	0.077	0.060	0.052
Реактивное сопротивление нейтрали (50Гц)	$X_n$ , мОм/м	0.260	0.202	0.186	0.130	0.110	0.097	0.096
Активное сопротивление защитной шины	$R_{PE}$ , мОм/м	0.341	0.341	0.341	0.283	0.283	0.283	0.283
Реактивное сопротивление защитной шины (50Гц)	$X_{PE}$ , мОм/м	0.220	0.220	0.220	0.180	0.180	0.180	0.180
Активное сопротивление аварийного контура фаза-PE	$R$ Ph-Pe fault loop, мОм/м	1.006	0.784	0.607	0.445	0.387	0.364	0.353
Реактивное сопротивление аварийного контура фаза-PE (50Гц)	$X$ Ph-Pe fault loop, мОм/м	0.480	0.414	0.396	0.333	0.333	0.283	0.275
Активное сопротивление аварийного контура фаза-нейтраль	$R$ Ph-N fault loop, мОм/м	1.157	0.771	0.463	0.283	0.181	0.141	0.121
Реактивное сопротивление аварийного контура фаза-нейтраль (50Гц)	$X$ Ph-N fault loop, мОм/м	0.480	0.422	0.406	0.310	0.290	0.277	0.276
$\Delta V_{IF} = \frac{1}{2} (2 R_{20} \cos \varphi + 2 X \sin \varphi)$	$\Delta V$ , (В/м/А)х10 <sup>-3</sup> cosφ = 0,70	0.564	0.394	0.276	0.179	0.131	0.109	0.102
	$\Delta V$ , (В/м/А)х10 <sup>-3</sup> cosφ = 0,75	0.581	0.404	0.279	0.180	0.130	0.108	0.100
	$\Delta V$ , (В/м/А)х10 <sup>-3</sup> cosφ = 0,80	0.596	0.412	0.281	0.180	0.129	0.107	0.098
	$\Delta V$ , (В/м/А)х10 <sup>-3</sup> cosφ = 0,85	0.608	0.418	0.281	0.179	0.127	0.104	0.095
Падение напряжения при распределенной нагрузке (k)	$\Delta V$ , (В/м/А)х10 <sup>-3</sup> cosφ = 0,90	0.616	0.422	0.277	0.176	0.122	0.100	0.091
	$\Delta V$ , (В/м/А)х10 <sup>-3</sup> cosφ = 0,95	0.617	0.419	0.269	0.169	0.115	0.093	0.083
	$\Delta V$ , (В/м/А)х10 <sup>-3</sup> cosφ = 1,00	0.576	0.384	0.230	0.141	0.090	0.070	0.060
Потери из-за Джоулева эффекта при номинальном токе	$P$ , Вт/м	51	83	79	78	78	97	134
Пожарная нагрузка	кВт/ч/м	1.3	1.3	1.3	1.8	1.8	1.8	1.8
Вес	$p$ , кг/м	7.4	7.7	8.4	10.7	12.3	13.8	14.7
Внешние размеры шинпровода	$D$ х $B$ , мм	76x195	76x195	76x195	136x195	136x195	136x195	136x195
Степень защиты	IP	52-55	52-55	52-55	52-55	52-55	52-55	52-55
Степень защиты от ударов	IK	10	10	10	10	10	10	10

\* значения при 0,1 с

Соответствие стандартам: МЭК 439-1 и 2, МЭК 60439-1 и 2, DIN VDE 0660 части 500 и 502, ГОСТ 28668.1- 91

Подходит для следующих климатических условий:  
 Постоянно влажный климат (стандарт DIN МЭК 68, части 2 – 3).  
 Периодически влажный климат (стандарт DIN МЭК 68, части 2 – 30).

#### Таблица поправочных коэффициентов в соответствии с температурой помещения

Температура помещения (°С)	15	20	25	30	35	40	45	50	55	60
Коэффициент K1	1.15	1.12	1.08	1.05	1.025	1	0.975	0.95	0.93	0.89

При выборе номинала следует умножить предполагаемое значение на поправочный коэффициент K1, если температура помещения отлична от 40°С.

Таблица координации с автоматическими выключателями DPX на стр. 197.

# MR Медь

## Техническая информация

### MR (3L+N 100% +PE)

Номинальный ток	$I_n$ , А	250	315	400	630	800	1000
Номинальное напряжение	$U_n$ , В	1000	1000	1000	1000	1000	1000
Напряжение изоляции	$U_i$ , В	1000	1000	1000	1000	1000	1000
Номинальная частота	$f$ , Гц	50/60	50/60	50/60	50/60	50/60	50/60
Номинальный ток К.З. трехфазный (в теч. 1 с)	$I_{cw}$ , кА действ.	25*	25*	30*	36	36	36
Пределная пропускемая энергия при К.З. трех фаз	$P_t$ , МА <sup>2</sup> с	63	63	90	1296	1296	1296
Пиковый ток К.З. трехфазный	$I_{pk}$ , кА	53	53	63	76	76	76
Номинальный ток К.З. однофазный Ph-N (в теч.1 с)	$I_{cw}$ , кА действ.	15*	15*	18*	22	22	22
Пиковый ток К.З. однофазный Ph-N	$I_{pk}$ , кА	30	30	36	45	45	45
Номинальный ток К.З. однофазный Ph-PE (в теч.1 с)	$I_{cw}$ , кА действ.	15*	15*	18*	22	22	22
Пиковый ток К.З. однофазный Ph-PE	$I_{pk}$ , кА	30	30	36	45	45	45
Фазное активное сопротивление при 20 ОС	$R_{20}$ , мОм/м	0.237	0.180	0.096	0.061	0.040	0.032
Фазное активное сопротивление при тепловых условиях ( $I_n$ ; 40 ОС)	$R_c$ , мОм/м	0.320	0.243	0.129	0.082	0.053	0.043
Фазное реактивное сопротивление (50Гц)	$X$ , мОм/м	0.205	0.188	0.129	0.122	0.122	0.120
Активное сопротивление нейтрали при 20 ОС	$R_{n20}$ , мОм/м	0.237	0.180	0.096	0.061	0.040	0.032
Реактивное сопротивление нейтрали (50Гц)	$X_n$ , мОм/м	0.205	0.188	0.129	0.122	0.122	0.120
Активное сопротивление защитной шины	$R_{pe}$ , мОм/м	0.336	0.336	0.336	0.279	0.279	0.279
Реактивное сопротивление защитной шины (50Гц)	$X_{pe}$ , мОм/м	0.220	0.220	0.220	0.180	0.180	0.180
Активное сопротивление аварийного контура фаза-Pe	R Ph-Pe fault loop, мОм/м	0.657	0.579	0.466	0.361	0.332	0.322
Реактивное сопротивление аварийного контура фаза-Pe (50Гц)	X Ph-Pe fault loop, мОм/м	0.425	0.408	0.349	0.302	0.302	0.300
Активное сопротивление аварийного контура фаза-нейтраль	R Ph-N fault loop, мОм/м	0.558	0.423	0.225	0.143	0.093	0.074
Реактивное сопротивление аварийного контура фаза-нейтраль (50Гц)	X Ph-N fault loop, мОм/м	0.425	0.408	0.349	0.302	0.302	0.300
$\Delta V_{if} = \frac{1}{2} (2 R_{20} \cos \varphi + 2 X \sin \varphi)$	$\Delta V$ , (В/м/А)х10 <sup>-3</sup> cosφ = 0,70	0.321	0.263	0.158	0.125	0.108	0.100
Падение напряжения при распределенной нагрузке (к)	$\Delta V$ , (В/м/А)х10 <sup>-3</sup> cosφ = 0,75	0.326	0.265	0.158	0.123	0.105	0.096
	$\Delta V$ , (В/м/А)х10 <sup>-3</sup> cosφ = 0,80	0.329	0.266	0.157	0.120	0.100	0.092
	$\Delta V$ , (В/м/А)х10 <sup>-3</sup> cosφ = 0,85	0.329	0.264	0.154	0.116	0.095	0.086
$\Delta V_{3f} = \frac{\sqrt{3}}{2} (R_{20} \cos \varphi + X \sin \varphi)$	$\Delta V$ , (В/м/А)х10 <sup>-3</sup> cosφ = 0,90	0.327	0.260	0.149	0.110	0.088	0.079
	$\Delta V$ , (В/м/А)х10 <sup>-3</sup> cosφ = 0,95	0.319	0.251	0.141	0.101	0.077	0.068
	$\Delta V$ , (В/м/А)х10 <sup>-3</sup> cosφ = 1,00	0.277	0.210	0.112	0.071	0.046	0.037
Потери из-за Джоулева эффекта при номинальном токе	$P$ , Вт/м	60	72	62	98	103	128
Пожарная нагрузка	кВт/ч/м	1.3	1.3	1.3	1.8	1.8	1.8
Вес	$p$ , кг/м	9.3	10.2	13.3	18.2	23.9	27.9
Внешние размеры шинопровода	Д х В, мм	76x195	76x195	76x195	136x195	136x195	136x195
Степень защиты	IP	52-55	52-55	52-55	52-55	52-55	52-55
Степень защиты от ударов	IK	10	10	10	10	10	10

\* значения при 0,1 с

Соответствие стандартам: МЭК 439-1 и 2, МЭК 60439-1 и 2, DIN VDE 0660 части 500 и 502, ГОСТ 28668.1- 91

Подходит для следующих климатических условий:  
Постоянно влажный климат (стандарт DIN МЭК 68, части 2 – 3).  
Периодически влажный климат (стандарт DIN МЭК 68, части 2 – 30).

Таблица поправочных коэффициентов в соответствии с температурой помещения

Температура помещения (°C)	15	20	25	30	35	40	45	50	55	60
Коэффициент K1	1.15	1.12	1.08	1.05	1.025	1	0.975	0.95	0.93	0.89

При выборе номинала следует умножить предполагаемое значение на поправочный коэффициент K1, если температура помещения отлична от 40°С.

Таблица координации с автоматическими выключателями DPX на стр. 197.

# TS

## Техническая информация

Модель		MTS 63A	TS 5 70A	TS 5 110A	TS 150A	TS 250A
Количество проводников	шт.	3L+N+PE	3L+N+PE	3L+N+PE	3L+N+PE	3L+N
Габаритные размеры кожуха	A x B, мм	44.8x57	98x65.5	98x65.5	98x65.5	144x89
Номинальный ток	$I_{н}$ , А	<b>63</b>	<b>70</b>	<b>110</b>	<b>150</b>	<b>250</b>
Сечение шин (3L+N)	$S$ , мм <sup>2</sup>	12	19	24	43	85
Сечение защитного проводника (Cu)	$S_{PE}$ , мм <sup>2</sup>	12	19	24	24	120
Номинальное напряжение	$U_n$ , В	400	600	600	600	600
Напряжение изоляции	$U_i$ , В	750	750	750	750	750
Номинальная частота	$f$ , Гц	50/60	50/60	50/60	50/60	50/60
Номинальный ток К.З. (в теч. 0,1 с)	$I_{cw}$ , кА действ.	5	9	9	9	11
Пиковый ток К.З.	$I_{pk}$ , кА	7.5	15.3	15.3	15.3	18.7
Максимальный температурный предел	$T^*$ , А° x 10 <sup>6</sup>	25	81	81	81	121
Фазное активное сопротивление	$R_{20}$ , мОм/м	1.500	0.947	0.785	0.515	0.255
Фазное реактивное сопротивление (50Гц)	$X$ , мОм/м	1.400	0.059	0.063	0.092	0.161
Фазное полное сопротивление	$Z$ , мОм/м	2.052	0.949	0.788	0.523	0.302
Активное сопротивление защитного проводника	$R_{PE}$ , мОм/м	1.500	0.947	0.785	0.515	0.150
Реактивное сопротивление защитного проводника (50 Гц)	$X_{PE}$ , мОм/м	0.080	0.100	0.100	0.100	0.120
Активное сопротивление аварийного контура	$R_a$ , мОм/м	3.000	1.895	1.570	1.030	0.405
Реактивное сопротивление аварийного контура (50 Гц)	$X_a$ , мОм/м	1.480	0.159	0.163	0.192	0.281
Полное сопротивление аварийного контура	$Z_a$ , мОм/м	3.345	1.901	1.578	1.048	0.493
$\Delta V_{IF} = \frac{1}{2} (2 R_{20} \cos \varphi + 2 X \sin \varphi)$	$\Delta V$ , (В/м/А) x 10 <sup>-3</sup> cosφ = 0,70	1.775	0.611	0.515	0.369	0.254
	$\Delta V$ , (В/м/А) x 10 <sup>-3</sup> cosφ = 0,75	1.776	0.649	0.546	0.387	0.258
Падение напряжения при распределенной нагрузке (k)	$\Delta V$ , (В/м/А) x 10 <sup>-3</sup> cosφ = 0,80	1.767	0.687	0.577	0.405	0.260
	$\Delta V$ , (В/м/А) x 10 <sup>-3</sup> cosφ = 0,85	1.743	0.724	0.607	0.421	0.261
$\Delta V_{3F} = \frac{\sqrt{3}}{2} (R_{20} \cos \varphi + X \sin \varphi)$	$\Delta V$ , (В/м/А) x 10 <sup>-3</sup> cosφ = 0,90	1.698	0.761	0.636	0.436	0.260
	$\Delta V$ , (В/м/А) x 10 <sup>-3</sup> cosφ = 0,95	1.613	0.795	0.663	0.449	0.253
	$\Delta V$ , (В/м/А) x 10 <sup>-3</sup> cosφ = 1,00	1.299	0.820	0.680	0.446	0.221
Вес прямых элементов	$p$ , кг/м	1.0	4.0	4.1	4.2	9.8
Пожарная нагрузка	кВт/м	150	90	90	90	90
Степень защиты	IP	23	20	20	20	20
Потери из-за Джоулева эффекта при номинальном токе	$P$ , Вт/м	179	13.9	28.5	34.8	47.8
Температура окружающей среды мин./макс.	$t$ , °C	-5/+50	-5/+50	-5/+50	-5/+50	-5/+50

### Защита от короткого замыкания для продуктов компании Zucchini (In≤100A)

Шинопроводы компании Zucchini номинальным током ≤ 100 А (LB-HL-SL-MS 63 и 100 А) должны быть защищены от короткого замыкания посредством модульных автоматических выключателей номинальным током меньшим либо равным номинальному току шинопровода. Такая защита эффективна до номинальной стойкости к короткому замыканию автоматического выключателя.

Огнестойкость шинопроводов соответствует МЭК 20-22 (МЭК 332-3: 1992).

**Соответствие стандартам: МЭК 439-1 и 2, МЭК 60439-1 и 2, DIN VDE 0660 части 500 и 502, ГОСТ 28668.1- 91**

Подходит для следующих климатических условий:  
 Постоянно влажный климат (стандарт DIN МЭК 68, части 2 – 3).  
 Периодически влажный климат (стандарт DIN МЭК 68, части 2 – 30).

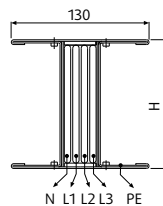
Таблица поправочных коэффициентов в соответствии с температурой помещения

Температура помещения (°C)	15	20	25	30	35	<b>40</b>	45	50	55	60
Коэффициент K1	1.15	1.12	1.08	1.05	1.025	<b>1</b>	0.975	0.95	0.93	0.89

При выборе номинала следует умножить предполагаемое значение на поправочный коэффициент K1, если температура помещения отлична от 40°C.

Таблица координации с автоматическими выключателями DPX на стр. 197.

# Технические характеристики SCP (3L+N+PE)



## АЛЮМИНИЙ

	$I_n, A$	Одиночная шина						Двойная шина		
		630	800	1000	1250	1600	2000	2500	3200	4000
Габаритные размеры кожуха	$L \times H, мм$	130x130	130x130	130x130	130x130	130x170	130x220	130x380	130x440	130x480
Номинальное напряжение	$U, В$	1000	1000	1000	1000	1000	1000	1000	1000	1000
Напряжение изоляции	$U_i, В$	1000	1000	1000	1000	1000	1000	1000	1000	1000
Частота	$f, Гц$	50/60	50/60	50/60	50/60	50/60	50/60	50/60	50/60	50/60
Номинальный ток К.З. трехфазный (в теч. 1 с)	$I_{св}, кА действ.$	36	42	50	75	80	80	150	160	160
Пиковый ток К.З. трехфазный	$I_{св}, кА$	76	88	110	165	176	176	330	352	352
Номинальный ток К.З. однофазный (в теч. 1 с)	$I_{св}, кА действ.$	22	25	30	45	48	48	90	96	96
Пиковый ток К.З. однофазный	$I_{св}, кА$	48	55	66	99	106	106	198	211	211
Предельная пропускная энергия при К.З. трех фаз	$W, МДж$	1296	1764	2500	5625	6400	6400	22500	25600	25600
Активное сопротивление фазной шины при 20°C	$R_{фз}, мОм/м$	0.077	0.058	0.058	0.047	0.035	0.027	0.022	0.017	0.014
Реактивное сопротивление фазной шины при 50 Гц	$X_{фз}, мОм/м$	0.023	0.017	0.017	0.015	0.014	0.011	0.006	0.006	0.006
Полное сопротивление фазной шины	$Z_{фз}, мОм/м$	0.080	0.060	0.060	0.049	0.037	0.029	0.022	0.018	0.015
Активное сопротивление фазной шины при макс. раб. t	$R_{фз}, мОм/м$	0.084	0.064	0.069	0.056	0.041	0.032	0.025	0.020	0.017
Полное сопротивление фазной шины при макс. раб. t	$Z_{фз}, мОм/м$	0.087	0.066	0.071	0.058	0.043	0.034	0.026	0.021	0.018
Активное сопротивление нейтр. шины при 20°C	$R_{св}, мОм/м$	0.077	0.058	0.058	0.047	0.035	0.027	0.022	0.017	0.014
Активное сопротивление шины заземления PE 1	$R_{гз}, мОм/м$	0.125	0.125	0.125	0.125	0.113	0.101	0.075	0.069	0.065
Активное сопротивление шины заземления PE 2	$R_{гз}, мОм/м$	0.036	0.036	0.036	0.036	0.028	0.023	0.014	0.012	0.011
Активное сопротивление шины заземления PE 3	$R_{гз}, мОм/м$	0.050	0.050	0.050	0.050	0.041	0.033	0.021	0.018	0.017
Реактивное сопротивление шины заземления при 50 Гц	$X_{гз}, мОм/м$	0.080	0.078	0.078	0.048	0.039	0.028	0.020	0.015	0.016
Активное сопротивл. аварийного контура фаза PE 1	$R_{ав}, мОм/м$	0.209	0.189	0.194	0.181	0.154	0.133	0.100	0.089	0.082
Активное сопротивл. аварийного контура фаза PE 2	$R_{ав}, мОм/м$	0.120	0.100	0.105	0.092	0.069	0.055	0.039	0.032	0.028
Активное сопротивл. аварийного контура фаза PE 3	$R_{ав}, мОм/м$	0.134	0.114	0.119	0.106	0.082	0.065	0.046	0.038	0.034
Реактивное сопротивл. аварийного контура при 50 Гц	$X_{ав}, мОм/м$	0.10	0.10	0.10	0.06	0.05	0.04	0.03	0.02	0.02
Полное сопротивление аварийного контура фаза PE 1	$Z_{ав}, мОм/м$	0.233	0.212	0.216	0.192	0.163	0.139	0.103	0.092	0.085
Полное сопротивление аварийного контура фаза PE 2	$Z_{ав}, мОм/м$	0.158	0.138	0.142	0.112	0.087	0.068	0.047	0.038	0.036
Полное сопротивление аварийного контура фаза PE 3	$Z_{ав}, мОм/м$	0.169	0.149	0.152	0.123	0.098	0.076	0.053	0.044	0.041
Активное сопротивл. контура нулевой последовательности фаза Н	$R_{0}, мОм/м$	0.306	0.257	0.257	0.238	0.172	0.140	0.107	0.080	0.070
Реактивное сопротивл. контура нулевой последовательности фаза Н	$X_{0}, мОм/м$	0.174	0.160	0.160	0.128	0.106	0.108	0.083	0.073	0.060
Полное сопротивл. контура нулевой последовательности фаза Н	$Z_{0}, мОм/м$	0.352	0.303	0.303	0.270	0.202	0.177	0.135	0.108	0.092
Активное сопротивл. контура нулевой последовательности фаза PE	$R_{0}, мОм/м$	0.581	0.519	0.519	0.369	0.321	0.270	0.217	0.196	0.164
Реактивное сопротивл. контура нулевой последовательности фаза PE	$X_{0}, мОм/м$	0.263	0.229	0.229	0.191	0.175	0.212	0.155	0.148	0.146
Полное сопротивл. контура нулевой последовательности фаза PE	$Z_{0}, мОм/м$	0.638	0.567	0.567	0.416	0.366	0.343	0.267	0.246	0.22
Коэффициент падения напряжения $K$ при распределенной нагрузке $\Delta V = k \cdot L \cdot I_n \cdot 10^{-4}$ (В)	$\cos \varphi = 0.70$	65.1	49.5	52.5	43.3	33.6	26.3	18.8	15.9	14.2
	$\cos \varphi = 0.75$	67.7	51.5	54.7	45.1	34.7	27.2	19.6	16.5	14.6
	$\cos \varphi = 0.80$	70.1	53.3	56.8	46.7	35.7	28.0	20.4	17.1	15.1
	$\cos \varphi = 0.85$	72.3	55.1	58.7	48.2	36.6	28.7	21.1	17.6	15.4
	$\cos \varphi = 0.90$	74.1	56.5	60.4	49.4	37.3	29.2	21.7	18.0	15.7
	$\cos \varphi = 0.95$	75.3	57.5	61.6	50.3	37.6	29.4	22.1	18.2	15.8
	$\cos \varphi = 1.00$	72.7	55.6	60.0	48.6	35.6	27.8	21.6	17.4	14.9
Погонный вес (PE 1)	$P, кг/м$	17.5	18.3	18.3	19.8	24.2	29.6	40.1	48.0	54.9
Погонный вес (PE 2)	$P, кг/м$	20.7	21.5	21.5	23.0	28.4	35.0	48.3	57.6	65.6
Погонный вес (PE 3)	$P, кг/м$	18.5	19.3	19.3	20.9	25.6	31.4	42.8	51.1	58.4
Пожарная нагрузка	кВтч/м	4.5	5.5	5.5	6.0	8.5	10.5	16.0	19.0	21.0
Степень защиты	IP	55	55	55	55	55	55	55	55	55
Класс нагревостойкости изоляции	$B/F^*$	B/F*	B/F*	B/F*	B/F*	B/F*	B/F*	B/F*	B/F*	B/F*
Потери из-за Джоулева эффекта при номинальном токе	$P, Вт/м$	100	123	208	263	315	386	468	618	827
Мин./макс. окружающая температура	$^{\circ}C$	-5/50	-5/50	-5/50	-5/50	-5/50	-5/50	-5/50	-5/50	-5/50

- **Соответствие стандартам:**  
МЭК/EN 60439-1 и 2; DIN VDE 0660 500 и 502.

- **Стойкость к постоянно и циклическому воздействию жары и влажности:**  
DIN МЭК 68 часть 2-3; DIN МЭК 68 часть 2-30.

- **Степень защиты:**  
IP55; IPX7 с заказываемыми отдельно аксессуарами.

- **Изоляция и обработка поверхности шин:**  
Изолированные по всей длине шины; алюминиевые, покрытые медью и оловом.

- **Корпус кожуха шинопровода:**  
Оцинкованная листовая сталь толщиной 1,5 мм, покрашенная; или нержавеющей сталь (по заказу: с нанесением специальной краски и/или с толщиной листа 2 мм).

\* Исполнение с изоляцией класса нагревостойкости F (155°C) – по заказу

**$I_n$ : номинальный ток при температуре в помещении 40°C**

**$\Delta V$ : для расчетов см. стр. 195**



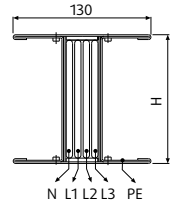
(\*) PE 1  
Стандартное исполнение



(\*) PE 2  
Доп. проводник заземления – МЕДЬ



(\*) PE 3  
Доп. проводник заземления – АЛЮМИНИЙ



## Технические характеристики SCP (3L+N+PE)

МЕДЬ

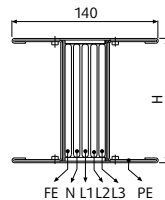
	l <sub>н</sub> , А	Одиночная шина						Двойная шина			
		800	1000	1250	1600	2000	2500	3200	4000	5000	
Номинальный ток											
Габаритные размеры кожуха	L x H, мм	130x130	130x130	130x130	130x170	130x170	130x220	130x380	130x440	130x480	
Номинальное напряжение	V	1000	1000	1000	1000	1000	1000	1000	1000	1000	
Напряжение изоляции	U <sub>i</sub> , В	1000	1000	1000	1000	1000	1000	1000	1000	1000	
Частота	Гц	50/60	50/60	50/60	50/60	50/60	50/60	50/60	50/60	50/60	
Номинальный ток К.З. трехфазный (в теч. 1 с)	I <sub>кз</sub> , кА действ.	45	50	60	85	88	88	170	176	176	
Пиковый ток К.З. трехфазный	I <sub>кз</sub> , кА	95	110	132	187	194	194	374	387	387	
Номинальный ток К.З. однофазный (в теч. 1 с)	I <sub>кз</sub> , кА действ.	27	30	36	51	53	53	102	106	106	
Пиковый ток К.З. однофазный	I <sub>кз</sub> , кА	57	66	79	112	116	116	224	232	232	
Предельная пропускная энергия при К.З. трех фаз	Wt MA <sup>2</sup> с	2025	2500	3600	7225	7744	7744	28900	30976	30976	
Активное сопротивление фазной шины при 20°C	R <sub>20</sub> , мОм/м	0.041	0.032	0.032	0.024	0.020	0.016	0.012	0.010	0.008	
Реактивное сопротивление фазной шины при 50 Гц	X <sub>л</sub> , мОм/м	0.023	0.017	0.017	0.015	0.014	0.011	0.007	0.006	0.006	
Полное сопротивление фазной шины	Z <sub>л</sub> , мОм/м	0.047	0.037	0.037	0.028	0.024	0.019	0.014	0.012	0.010	
Активное сопротивление фазной шины при макс. раб. t	R <sub>с</sub> , мОм/м	0.045	0.037	0.040	0.029	0.024	0.019	0.015	0.013	0.010	
Полное сопротивление фазной шины при макс. раб. t	Z <sub>с</sub> , мОм/м	0.023	0.017	0.017	0.015	0.014	0.011	0.007	0.006	0.006	
Активное сопротивление нейтр. шины при 20°C	R <sub>20</sub> , мОм/м	0.050	0.041	0.043	0.033	0.028	0.022	0.016	0.014	0.012	
Активное сопротивление шины заземления PE 1	R <sub>PE</sub> , мОм/м	0.125	0.125	0.125	0.113	0.113	0.101	0.075	0.069	0.065	
Активное сопротивление шины заземления PE 2	R <sub>PE</sub> , мОм/м	0.036	0.036	0.036	0.028	0.028	0.023	0.014	0.012	0.011	
Активное сопротивление шины заземления PE 3	R <sub>PE</sub> , мОм/м	0.050	0.050	0.050	0.041	0.041	0.033	0.021	0.018	0.017	
Реактивное сопротивление шины заземления при 50 Гц	X <sub>PE</sub> , мОм/м	0.054	0.054	0.054	0.044	0.044	0.032	0.022	0.017	0.016	
Активное сопротивл. аварийного контура фаза PE 1	R <sub>св</sub> , мОм/м	0.170	0.162	0.165	0.142	0.137	0.120	0.090	0.082	0.075	
Активное сопротивл. аварийного контура фаза PE 2	R <sub>св</sub> , мОм/м	0.081	0.073	0.076	0.057	0.052	0.042	0.029	0.025	0.021	
Активное сопротивл. аварийного контура фаза PE 3	R <sub>св</sub> , мОм/м	0.095	0.087	0.090	0.070	0.065	0.052	0.036	0.031	0.027	
Реактивное сопротивл. аварийного контура при 50 Гц	X <sub>св</sub> , мОм/м	0.077	0.071	0.071	0.059	0.058	0.043	0.029	0.023	0.022	
Полное сопротивление аварийного контура фаза PE 1	Z <sub>св</sub> , мОм/м	0.186	0.177	0.179	0.154	0.149	0.128	0.094	0.085	0.078	
Полное сопротивление аварийного контура фаза PE 2	Z <sub>св</sub> , мОм/м	0.111	0.102	0.104	0.082	0.078	0.060	0.041	0.034	0.030	
Полное сопротивление аварийного контура фаза PE 3	Z <sub>св</sub> , мОм/м	0.122	0.112	0.114	0.092	0.087	0.068	0.046	0.039	0.035	
Активное сопротивл. контура нулевой последовательности фаза Н	R <sub>сн</sub> , мОм/м	0.170	0.155	0.155	0.115	0.120	0.098	0.083	0.071	0.062	
Реактивное сопротивл. контура нулевой последовательности фаза Н	X <sub>сн</sub> , мОм/м	0.159	0.151	0.151	0.114	0.098	0.065	0.056	0.055	0.042	
Полное сопротивл. контура нулевой последовательности фаза Н	Z <sub>сн</sub> , мОм/м	0.233	0.216	0.216	0.162	0.155	0.118	0.100	0.090	0.075	
Активное сопротивл. контура нулевой последовательности фаза PE	R <sub>сн</sub> , мОм/м	0.507	0.429	0.429	0.331	0.283	0.221	0.177	0.178	0.144	
Реактивное сопротивл. контура нулевой последовательности фаза PE	X <sub>сн</sub> , мОм/м	0.201	0.177	0.177	0.143	0.150	0.124	0.111	0.094	0.086	
Полное сопротивл. контура нулевой последовательности фаза PE	Z <sub>сн</sub> , мОм/м	0.545	0.464	0.464	0.361	0.320	0.253	0.209	0.201	0.168	
Коэффициент падения напряжения K при распределенной нагрузке	K, (В/м/А)10 <sup>-6</sup>	cosφ = 0.70	41.3	33.0	34.6	27.1	23.5	18.5	13.2	11.5	9.8
		cosφ = 0.75	42.1	33.8	35.5	27.7	23.9	18.8	13.5	11.8	9.9
		cosφ = 0.80	42.8	34.5	36.3	28.1	24.2	19.1	13.8	12.1	10.0
		cosφ = 0.85	43.3	35.0	37.0	28.4	24.4	19.2	14.0	12.2	10.1
		cosφ = 0.90	43.4	35.3	37.3	28.5	24.4	19.2	14.1	12.3	10.1
		cosφ = 0.95	42.9	35.1	37.2	28.2	23.9	18.8	14.0	12.2	9.8
cosφ = 1.00	38.6	32.1	34.4	25.4	21.2	16.7	12.7	11.2	8.7		
Погонный вес (PE 1)	P, кг/м	28.9	32.6	32.6	41.8	47.9	60.6	79.0	93.4	116.7	
Погонный вес (PE 2)	P, кг/м	38.4	42.1	42.1	54.2	60.3	76.8	103.4	122.3	148.6	
Погонный вес (PE 3)	P, кг/м	32.0	35.7	35.7	45.8	51.9	65.9	87.0	102.8	127.1	
Пожарная нагрузка	кВт/ч/м	4.5	5.5	5.5	8	8.2	10.5	16	19	21	
Степень защиты	IP	55	55	55	55	55	55	55	55	55	
Класс нагревостойкости изоляции	V/F*	V/F*	V/F*	V/F*	V/F*	V/F*	V/F*	V/F*	V/F*	V/F*	
Потери из-за Джоулева эффекта при номинальном токе	P, Вт/м	86	111	186	225	294	361	451	619	750	
Мин./макс. окружающая температура	°C	-5/50	-5/50	-5/50	-5/50	-5/50	-5/50	-5/50	-5/50	-5/50	

- Соответствие стандартам: МЭК/EN 60439-1 и 2; DIN VDE 0660 500 и 502.
- Стойкость к постоянному и циклическому воздействию жары и влажности: DIN МЭК 68 часть 2-3; DIN МЭК 68 часть 2-30.
- Степень защиты: IP55; IPx7 с заказываемыми отдельно аксессуарами.
- Изоляция и обработка поверхности шин: Изолированные по всей длине шины; алюминиевые, покрытые медью и оловом.
- Корпус кожуха шинпровода: Оцинкованная листовая сталь толщиной 1,5 мм, покрашенная; или нержавеющей сталь (по заказу; с нанесением специальной краски и/или с толщиной листа 2 мм).

\* Исполнение с изоляцией класса нагревостойкости F (155°C) – по заказу  
**I<sub>n</sub>: номинальный ток при температуре в помещении 40°C**  
**ΔV: для расчетов см. стр. 195**



# Технические характеристики SCP с шиной рабочего заземления: SCP5C (3L+N+PE+FE)



## АЛЮМИНИЙ

	$I_n, A$	Одночная шина						Двойная шина		
		630	800	1000	1250	1600	2000	2500	3200	4000
Габаритные размеры кожуха	L x H, мм	140x130	140x130	140x130	140x130	140x170	140x220	140x380	140x480	140x480
Номинальное напряжение	V	1000	1000	1000	1000	1000	1000	1000	1000	1000
Напряжение изоляции	Ui, В	1000	1000	1000	1000	1000	1000	1000	1000	1000
Частота	Гц	50/60	50/60	50/60	50/60	50/60	50/60	50/60	50/60	50/60
Номинальный ток К.З. трехфазный (в теч. 1 с)	$I_{sw}, kA$ действ.	36	42	50	75	80	80	150	160	160
Пиковый ток К.З. трехфазный	$I_{sw}, kA$	76	88	110	165	176	176	330	352	352
Номинальный ток К.З. однофазный (в теч. 1 с)	$I_{sw}, kA$ действ.	22	25	30	45	48	48	90	96	96
Пиковый ток К.З. однофазный	$I_{sw}, kA$	48	55	66	99	106	106	198	211	211
Пределная пропускная энергия при К.З. трех фаз	$W_t$ МДж/с	1296	1764	2500	5625	6400	6400	22500	25600	25600
Активное сопротивление фазной шины при 20°C	$R_{20}, m\Omega/m$	0.077	0.058	0.058	0.047	0.035	0.027	0.022	0.017	0.014
Реактивное сопротивление фазной шины при 50 Гц	$X_L, m\Omega/m$	0.023	0.017	0.017	0.015	0.014	0.011	0.006	0.006	0.006
Полное сопротивление фазной шины	$Z_L, m\Omega/m$	0.080	0.060	0.060	0.049	0.037	0.029	0.022	0.018	0.015
Активное сопротивление фазной шины при макс. раб. t	$R_{20}, m\Omega/m$	0.084	0.064	0.069	0.056	0.041	0.032	0.025	0.020	0.017
Полное сопротивление фазной шины при макс. раб. t	$Z_L, m\Omega/m$	0.087	0.066	0.071	0.058	0.043	0.034	0.026	0.021	0.018
Активное сопротивление нейтр. шины при 20°C	$R_{20}, m\Omega/m$	0.077	0.058	0.058	0.047	0.035	0.027	0.022	0.017	0.014
Активное сопротивление рабочего заземления (FE)	$R_{20}, m\Omega/m$	0.077	0.058	0.058	0.047	0.035	0.027	0.022	0.017	0.014
Реактивное сопротивление рабочего заземления (FE)	$X_L, m\Omega/m$	0.023	0.017	0.017	0.015	0.014	0.011	0.006	0.006	0.006
Активное сопротивление шины заземления PE 1	$R_{PE}, m\Omega/m$	0.077	0.058	0.058	0.047	0.035	0.027	0.022	0.017	0.014
Активное сопротивление шины заземления PE 2	$R_{PE}, m\Omega/m$	0.023	0.017	0.017	0.015	0.014	0.011	0.006	0.006	0.006
Активное сопротивление шины заземления PE 3	$R_{PE}, m\Omega/m$	0.050	0.050	0.050	0.050	0.040	0.033	0.020	0.018	0.017
Реактивное сопротивление шины заземления при 50 Гц	$X_{PE}, m\Omega/m$	0.080	0.078	0.078	0.048	0.039	0.028	0.020	0.015	0.016
Активное сопротивл. аварийного контура фаза PE 1	$R_{av}, m\Omega/m$	0.131	0.103	0.108	0.090	0.067	0.053	0.042	0.034	0.028
Активное сопротивл. аварийного контура фаза PE 2	$R_{av}, m\Omega/m$	0.108	0.086	0.091	0.076	0.057	0.044	0.033	0.027	0.023
Активное сопротивл. аварийного контура фаза PE 3	$R_{av}, m\Omega/m$	0.114	0.091	0.096	0.080	0.060	0.047	0.035	0.029	0.025
Реактивное сопротивл. аварийного контура при 50 Гц	$X_{av}, m\Omega/m$	0.10	0.10	0.10	0.06	0.05	0.04	0.03	0.02	0.02
Полное сопротивление аварийного контура фаза PE 1	$Z_{av}, m\Omega/m$	0.167	0.140	0.144	0.110	0.086	0.066	0.049	0.040	0.036
Полное сопротивление аварийного контура фаза PE 2	$Z_{av}, m\Omega/m$	0.149	0.128	0.132	0.099	0.078	0.059	0.042	0.034	0.032
Полное сопротивление аварийного контура фаза PE 3	$Z_{av}, m\Omega/m$	0.154	0.132	0.135	0.102	0.080	0.061	0.044	0.036	0.033
Активное сопротивл. контура нулевой последовательности фаза Н	$R_{0N}, m\Omega/m$	0.306	0.257	0.257	0.238	0.172	0.140	0.107	0.080	0.070
Реактивное сопротивл. контура нулевой последовательности фаза Н	$X_{0N}, m\Omega/m$	0.174	0.160	0.160	0.128	0.106	0.108	0.083	0.073	0.060
Полное сопротивл. контура нулевой последовательности фаза Н	$Z_{0N}, m\Omega/m$	0.352	0.303	0.303	0.270	0.202	0.177	0.135	0.108	0.092
Активное сопротивл. контура нулевой последовательности фаза PE	$R_{0PE}, m\Omega/m$	0.468	0.387	0.387	0.246	0.213	0.173	0.113	0.107	0.070
Реактивное сопротивл. контура нулевой последовательности фаза PE	$X_{0PE}, m\Omega/m$	0.263	0.229	0.229	0.191	0.175	0.124	0.155	0.148	0.146
Полное сопротивл. контура нулевой последовательности фаза PE	$Z_{0PE}, m\Omega/m$	0.537	0.450	0.450	0.311	0.276	0.212	0.192	0.183	0.162
Коэффициент падения напряжения K при распределенной нагрузке $\Delta V = K \cdot L \cdot I_n \cdot 10^{-4}$ (В)	$\cos\phi = 0.70$	65.1	49.5	52.5	43.3	33.6	26.3	18.8	15.9	14.2
	$\cos\phi = 0.75$	67.7	51.5	54.7	45.1	34.7	27.2	19.6	16.5	14.6
	$\cos\phi = 0.80$	70.1	53.3	56.8	46.7	35.7	28.0	20.4	17.1	15.1
	$\cos\phi = 0.85$	72.3	55.1	58.7	48.2	36.6	28.7	21.1	17.6	15.4
	$\cos\phi = 0.90$	74.1	56.5	60.4	49.4	37.3	29.2	21.7	18.0	15.7
	$\cos\phi = 0.95$	75.3	57.5	61.6	50.3	37.6	29.4	22.1	18.2	15.8
$\cos\phi = 1.00$	72.7	55.6	60.0	48.6	35.6	27.8	21.6	17.4	14.9	
Погонный вес (PE 1)	P, кг/м	21.0	22.0	22.0	23.8	29.1	35.6	48.2	57.6	65.9
Погонный вес (PE 2)	P, кг/м	24.2	25.1	25.1	27.0	33.2	41.0	56.3	67.2	76.6
Погонный вес (PE 3)	P, кг/м	22.0	23.0	23.0	24.8	30.4	37.3	50.8	60.7	69.4
Пожарная нагрузка	кВтч/м	5.6	6.9	6.9	7.5	10.6	13.1	20.0	23.8	26.3
Степень защиты	IP	55	55	55	55	55	55	55	55	55
Класс нагревостойкости изоляции	B/F*	B/F*	B/F*	B/F*	B/F*	B/F*	B/F*	B/F*	B/F*	B/F*
Потери из-за Джоулева эффекта при номинальном токе	P, Вт/м	100	123	208	263	315	386	468	618	827
Мин./макс. окружающая температура	°C	-5/50	-5/50	-5/50	-5/50	-5/50	-5/50	-5/50	-5/50	-5/50

- **Соответствие стандартам:** МЭК/EN 60439-1 и 2; DIN VDE 0660 500 и 502.
- **Стоимость к постоянно и циклическому воздействию жары и влажности:** DIN МЭК 68 часть 2-3; DIN МЭК 68 часть 2-30.
- **Степень защиты:** IP55; IPX7 с заказываемыми отдельно аксессуарами.
- **Изоляция и обработка поверхности шин:** Изолированные по всей длине шины; алюминиевые, покрытые медью и оловом.
- **Корпус кожуха шинопровода:** Цинкованная листовая сталь толщиной 1,5 мм, покрашенная; или нержавеющей сталь (по заказу: с нанесением специальной краски и/или с толщиной листа 2 мм).

\* Исполнение с изоляцией класса нагревостойкости F (155°C) – по заказу

**In:** номинальный ток при температуре в помещении 40°C  
**ΔV:** для расчетов см. стр. 195



(\*) PE 1  
Стандартное исполнение

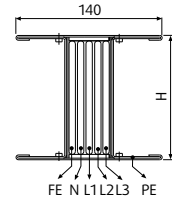


(\*) PE 2  
Доп. проводник заземления – МЕДЬ



(\*) PE 3  
Доп. проводник заземления – АЛЮМИНИЙ

## Технические характеристики SCP с шиной рабочего заземления: SCP5C (3L+N+PE+FE)



МЕДЬ

Номинальный ток	$I_n, A$	Одиночная шина						Двойная шина		
		800	1000	1250	1600	2000	2500	3200	4000	5000
Габаритные размеры кожуха	$L \times H, мм$	140x130	140x130	140x130	140x170	140x170	140x220	140x380	140x440	140x480
Номинальное напряжение	$U, В$	1000	1000	1000	1000	1000	1000	1000	1000	1000
Напряжение изоляции	$U_i, В$	1000	1000	1000	1000	1000	1000	1000	1000	1000
Частота	$f, Гц$	50/60	50/60	50/60	50/60	50/60	50/60	50/60	50/60	50/60
Номинальный ток К.З. трехфазный (в теч. 1 с)	$I_{k3}, кА действ.$	45	50	60	85	88	88	170	176	176
Пиковый ток К.З. трехфазный	$I_{k3}, кА$	95	110	132	187	194	194	374	387	387
Номинальный ток К.З. однофазный (в теч. 1 с)	$I_{k1}, кА действ.$	27	30	36	51	53	53	102	106	106
Пиковый ток К.З. однофазный	$I_{k1}, кА$	57	66	79	112	116	116	224	232	232
Предельная пропускная энергия при К.З. трех фаз	$W_t, МДж/с$	2025	2500	3600	7225	7744	7744	28900	30976	30976
Активное сопротивление фазной шины при 20°C	$R_{20}, мОм/м$	0.041	0.032	0.032	0.024	0.020	0.016	0.012	0.010	0.008
Реактивное сопротивление фазной шины при 50 Гц	$X, мОм/м$	0.023	0.017	0.017	0.015	0.014	0.011	0.007	0.006	0.006
Полное сопротивление фазной шины	$Z, мОм/м$	0.047	0.037	0.037	0.028	0.024	0.019	0.014	0.012	0.010
Активное сопротивление фазной шины при макс. раб. t	$R_c, мОм/м$	0.045	0.037	0.040	0.029	0.024	0.019	0.015	0.013	0.010
Полное сопротивление фазной шины при макс. раб. t	$Z_c, мОм/м$	0.023	0.017	0.017	0.015	0.014	0.011	0.007	0.006	0.006
Активное сопротивление нейтр. шины при 20°C	$R_{20}, мОм/м$	0.041	0.032	0.032	0.024	0.020	0.016	0.012	0.010	0.008
Активное сопротивление рабочего заземления (FE)	$R_{20}, мОм/м$	0.041	0.032	0.032	0.024	0.020	0.016	0.012	0.010	0.008
Реактивное сопротивление рабочего заземления (FE)	$X, мОм/м$	0.023	0.017	0.017	0.015	0.014	0.011	0.007	0.006	0.006
Активное сопротивление шины заземления PE 1	$R_{PE}, мОм/м$	0.125	0.125	0.125	0.113	0.113	0.101	0.075	0.069	0.065
Активное сопротивление шины заземления PE 2	$R_{PE}, мОм/м$	0.036	0.036	0.036	0.028	0.028	0.023	0.014	0.012	0.011
Активное сопротивление шины заземления PE 3	$R_{PE}, мОм/м$	0.050	0.050	0.050	0.041	0.041	0.033	0.021	0.018	0.017
Реактивное сопротивление шины заземления при 50 Гц	$X_{PE}, мОм/м$	0.054	0.054	0.054	0.044	0.044	0.032	0.022	0.017	0.016
Активное сопротивл. аварийного контура фаза PE 1	$R_{av}, мОм/м$	0.076	0.063	0.065	0.049	0.042	0.033	0.025	0.022	0.017
Активное сопротивл. аварийного контура фаза PE 2	$R_{av}, мОм/м$	0.064	0.054	0.057	0.042	0.036	0.029	0.021	0.018	0.015
Активное сопротивл. аварийного контура фаза PE 3	$R_{av}, мОм/м$	0.067	0.057	0.059	0.045	0.038	0.030	0.023	0.020	0.015
Реактивное сопротивл. аварийного контура при 50 Гц	$X_{av}, мОм/м$	0.077	0.071	0.071	0.059	0.058	0.043	0.029	0.023	0.022
Полное сопротивление аварийного контура фаза PE 1	$Z_{av}, мОм/м$	0.108	0.095	0.097	0.077	0.071	0.054	0.039	0.032	0.028
Полное сопротивление аварийного контура фаза PE 2	$Z_{av}, мОм/м$	0.100	0.089	0.091	0.073	0.068	0.052	0.036	0.030	0.026
Полное сопротивление аварийного контура фаза PE 3	$Z_{av}, мОм/м$	0.102	0.091	0.093	0.074	0.069	0.052	0.037	0.030	0.027
Активное сопротивл. контура нулевой последовательности фаза N	$R_{0}, мОм/м$	0.170	0.155	0.155	0.115	0.120	0.098	0.083	0.071	0.062
Реактивное сопротивл. контура нулевой последовательности фаза N	$X_{0}, мОм/м$	0.159	0.151	0.151	0.114	0.098	0.065	0.056	0.055	0.042
Полное сопротивл. контура нулевой последовательности фаза N	$Z_{0}, мОм/м$	0.233	0.216	0.216	0.162	0.155	0.118	0.100	0.090	0.075
Активное сопротивл. контура нулевой последовательности фаза PE	$R_{0}, мОм/м$	0.408	0.320	0.320	0.220	0.188	0.142	0.092	0.077	0.061
Реактивное сопротивл. контура нулевой последовательности фаза PE	$X_{0}, мОм/м$	0.196	0.158	0.158	0.126	0.135	0.136	0.104	0.088	0.075
Полное сопротивл. контура нулевой последовательности фаза PE	$Z_{0}, мОм/м$	0.453	0.357	0.357	0.254	0.231	0.197	0.139	0.117	0.097
Коэффициент падения напряжения $\Delta V$ при распределенной нагрузке $\Delta V = k \cdot L \cdot I_n \cdot 10^{-6}$ (В)	$\cos\varphi = 0.70$	41.3	33.0	34.6	27.1	23.5	18.5	13.2	11.5	9.8
	$\cos\varphi = 0.75$	42.1	33.8	35.5	27.7	23.9	18.8	13.5	11.8	9.9
	$\cos\varphi = 0.80$	42.8	34.5	36.3	28.1	24.2	19.1	13.8	12.1	10.0
	$\cos\varphi = 0.85$	43.3	35.0	37.0	28.4	24.4	19.2	14.0	12.2	10.1
	$\cos\varphi = 0.90$	43.4	35.3	37.3	28.5	24.4	19.2	14.1	12.3	10.1
Погонный вес (PE 1)	$\cos\varphi = 0.95$	42.9	35.1	37.2	28.2	23.9	18.8	14.0	12.2	9.8
	$\cos\varphi = 1.00$	38.6	32.1	34.4	25.4	21.2	16.7	12.7	11.2	8.7
	$P, кг/м$	34.7	39.2	39.2	50.1	57.4	72.7	94.8	112.0	140.1
Погонный вес (PE 2)	$P, кг/м$	37.8	42.3	42.3	54.3	61.6	78.1	103.0	121.7	150.7
Погонный вес (PE 3)	$P, кг/м$	35.7	40.2	40.2	51.5	58.8	74.5	97.5	115.2	143.5
Пожарная нагрузка	кВт/ч/м	5.6	6.9	6.9	10.0	10.3	13.1	20.0	23.8	26.3
Степень защиты	IP	55	55	55	55	55	55	55	55	55
Класс нагревостойкости изоляции	В/Г°	В/Г°	В/Г°	В/Г°	В/Г°	В/Г°	В/Г°	В/Г°	В/Г°	В/Г°
Потери из-за Джоулева эффекта при номинальном токе	$P, Вт/м$	86	111	186	225	294	361	451	619	750
Мин./макс. окружающая температура	°C	-5/50	-5/50	-5/50	-5/50	-5/50	-5/50	-5/50	-5/50	-5/50

- **Соответствие стандартам:** МЭК/EN 60439-1 и 2; DIN VDE 0660 500 и 502.
- **Стойкость к постоянному и циклическому воздействию жары и влажности:** DIN МЭК 68 часть 2-3; DIN МЭК 68 часть 2-30.
- **Степень защиты:** IP55; IPx7 с заказываемыми отдельно аксессуарами.
- **Изоляция и обработка поверхности шин:** Изолированные по всей длине шины; алюминиевые, покрытые медью и оловом.
- **Корпус кожуха шинпровода:** Оцинкованная листовая сталь толщиной 1,5 мм, покрашенная; или нержавеющей сталь (по заказу; с нанесением специальной краски и/или с толщиной листа 2 мм).

\* Исполнение с изоляцией класса нагревостойкости F (155°C) – по заказу

**$I_n$ : номинальный ток при температуре в помещении 40°C**  
 **$\Delta V$ : для расчетов см. стр. 195**



(\* PE 1  
Стандартное исполнение

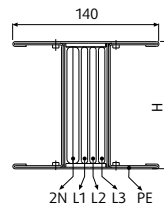


(\* PE 2  
Доп. проводник заземления – МЕДЬ



(\* PE 3  
Доп. проводник заземления – АЛЮМИНИЙ

# Технические характеристики SCP с двойной нейтралью: SCP2N (3L+2N+PE)



## АЛЮМИНИЙ

	$I_n, A$	Одinoчная шина						Двойная шина		
		630	800	1000	1250	1600	2000	2500	3200	4000
Габаритные размеры кожуха	$L \times H, мм$	140x130	140x130	140x130	140x130	140x170	140x220	140x380	140x480	140x480
Номинальное напряжение	$U, В$	1000	1000	1000	1000	1000	1000	1000	1000	1000
Напряжение изоляции	$U_i, В$	1000	1000	1000	1000	1000	1000	1000	1000	1000
Частота	$f, Гц$	50/60	50/60	50/60	50/60	50/60	50/60	50/60	50/60	50/60
Номинальный ток К.З. трехфазный (в теч. 1 с)	$I_{sw}, кА действ.$	36	42	50	75	80	80	150	160	160
Пиковый ток К.З. трехфазный	$I_{pk}, кА$	76	88	110	165	176	176	330	352	352
Номинальный ток К.З. однофазный (в теч. 1 с)	$I_{sw}, кА действ.$	22	25	30	45	48	48	90	96	96
Пиковый ток К.З. однофазный	$I_{pk}, кА$	48	55	66	99	106	106	198	211	211
Номинальный ток замыкания на землю (1 с)	$I_{sw}, кА действ.$	22	25	30	45	48	48	90	96	96
Пиковый ток замыкания на землю	$I_{pk}, кА$	48	55	66	99	106	106	198	211	211
Предельная пропускная энергия при К.З. трех фаз	$W_t, МА^2с$	1296	1764	2500	5625	6400	6400	22500	25600	25600
Активное сопротивление фазной шины при 20°C	$R_{20}, мОм/м$	0,077	0,058	0,058	0,047	0,035	0,027	0,022	0,017	0,014
Реактивное сопротивление фазной шины при 50 Гц	$X, мОм/м$	0,023	0,017	0,017	0,015	0,014	0,011	0,006	0,006	0,006
Полное сопротивление фазной шины	$Z, мОм/м$	0,080	0,060	0,060	0,049	0,037	0,029	0,022	0,018	0,015
Активное сопротивление фазной шины при макс. раб. t	$R_p, мОм/м$	0,084	0,064	0,069	0,056	0,041	0,032	0,025	0,020	0,017
Полное сопротивление фазной шины при макс. раб. t	$Z_p, мОм/м$	0,087	0,066	0,071	0,058	0,043	0,034	0,026	0,021	0,018
Активное сопротивление нейтр. шины при 20°C	$R_{20}, мОм/м$	0,038	0,029	0,029	0,023	0,017	0,013	0,011	0,008	0,007
Активное сопротивление шины заземления PE 1	$R_{PE}, мОм/м$	0,121	0,121	0,121	0,121	0,110	0,098	0,074	0,068	0,064
Активное сопротивление шины заземления PE 2	$R_{PE}, мОм/м$	0,035	0,035	0,035	0,035	0,028	0,023	0,014	0,012	0,011
Активное сопротивление шины заземления PE 3	$R_{PE}, мОм/м$	0,050	0,050	0,050	0,050	0,040	0,033	0,020	0,018	0,017
Реактивное сопротивление шины заземления при 50 Гц	$X_{PE}, мОм/м$	0,080	0,078	0,078	0,048	0,039	0,028	0,020	0,015	0,016
Активное сопротивл. аварийного контура фаза PE 1	$R_{av}, мОм/м$	0,205	0,185	0,190	0,177	0,151	0,130	0,099	0,088	0,081
Активное сопротивл. аварийного контура фаза PE 2	$R_{av}, мОм/м$	0,119	0,099	0,104	0,091	0,069	0,055	0,039	0,032	0,028
Активное сопротивл. аварийного контура фаза PE 3	$R_{av}, мОм/м$	0,134	0,114	0,119	0,106	0,081	0,065	0,045	0,038	0,034
Реактивное сопротивл. аварийного контура при 50 Гц	$X_{av}, мОм/м$	0,10	0,10	0,10	0,06	0,05	0,04	0,03	0,02	0,02
Полное сопротивление аварийного контура фаза PE 1	$Z_{av}, мОм/м$	0,229	0,208	0,213	0,188	0,160	0,136	0,102	0,091	0,084
Полное сопротивление аварийного контура фаза PE 2	$Z_{av}, мОм/м$	0,157	0,137	0,141	0,111	0,087	0,068	0,047	0,038	0,036
Полное сопротивление аварийного контура фаза PE 3	$Z_{av}, мОм/м$	0,169	0,149	0,152	0,123	0,097	0,076	0,052	0,044	0,041
Активное сопротивл. контура нулевой последовательности фаза Н	$R_{0N}, мОм/м$	0,147	0,135	0,135	0,132	0,129	0,126	0,084	0,063	0,048
Реактивное сопротивл. контура нулевой последовательности фаза Н	$X_{0N}, мОм/м$	0,198	0,180	0,180	0,166	0,160	0,190	0,135	0,165	0,103
Полное сопротивл. контура нулевой последовательности фаза Н	$Z_{0N}, мОм/м$	0,247	0,225	0,225	0,212	0,206	0,228	0,159	0,177	0,114
Активное сопротивл. контура нулевой последовательности фаза PE	$R_{0PE}, мОм/м$	0,581	0,519	0,519	0,369	0,321	0,270	0,217	0,196	0,164
Реактивное сопротивл. контура нулевой последовательности фаза PE	$X_{0PE}, мОм/м$	0,263	0,229	0,229	0,191	0,175	0,212	0,155	0,148	0,146
Полное сопротивл. контура нулевой последовательности фаза PE	$Z_{0PE}, мОм/м$	0,638	0,567	0,567	0,416	0,366	0,343	0,267	0,246	0,220
Коэффициент падения напряжения K при распределенной нагрузке $\Delta V = K \cdot L \cdot I_n \cdot 10^{-4}$ (В)	$\cos \varphi = 0,70$	65,1	49,5	52,5	43,3	33,6	26,3	18,8	15,9	14,2
	$\cos \varphi = 0,75$	67,7	51,5	54,7	45,1	34,7	27,2	19,6	16,5	14,6
	$\cos \varphi = 0,80$	70,1	53,3	56,8	46,7	35,7	28,0	20,4	17,1	15,1
	$\cos \varphi = 0,85$	72,3	55,1	58,7	48,2	36,6	28,7	21,1	17,6	15,4
	$\cos \varphi = 0,90$	74,1	56,5	60,4	49,4	37,3	29,2	21,7	18,0	15,7
$\cos \varphi = 0,95$	75,3	57,5	61,6	50,3	37,6	29,4	22,1	18,2	15,8	
$\cos \varphi = 1,00$	72,7	55,6	60,0	48,6	35,6	27,8	21,6	17,4	14,9	
Погонный вес (PE 1)	$P, кг/м$	21,0	22,0	22,0	23,8	29,1	35,6	48,2	57,6	65,9
Погонный вес (PE 2)	$P, кг/м$	24,2	25,1	25,1	27,0	33,2	41,0	56,3	67,2	76,6
Погонный вес (PE 3)	$P, кг/м$	22,0	23,0	23,0	24,8	30,4	37,3	50,8	60,7	69,4
Пожарная нагрузка	$кВтч/м$	5,6	6,9	6,9	7,5	10,6	13,1	20,0	23,8	26,3
Степень защиты	IP	55	55	55	55	55	55	55	55	55
Клас нагревостойкости изоляции	$В/В^*$	8/В*	8/В*	8/В*	8/В*	8/В*	8/В*	8/В*	8/В*	8/В*
Потери из-за Джоулева эффекта при номинальном токе	$P, Вт/м$	100	123	208	263	315	386	468	618	827
Мин./макс. окружающая температура	$^{\circ}C$	-5/50	-5/50	-5/50	-5/50	-5/50	-5/50	-5/50	-5/50	-5/50

- Соответствие стандартам:  
МЭК/EN 60439-1 и 2; DIN VDE 0660 500 и 502.

- Стойкость к постоянно и циклическому воздействию жары и влажности:  
DIN МЭК 68 чст 2-3; DIN МЭК 68 чст 2-30.

- Степень защиты:

IP55; IPX7 с заказываемыми отдельно аксессуарами.

- Изоляция и обработка поверхности шин:

Изолированные по всей длине шины; алюминиевые, покрытые медью и оловом.

- Корпус кожуха шинопровода:

Оцинкованная листовая сталь толщиной 1,5 мм, покрашенная; или нержавеющей сталь (по заказу: с нанесением специальной краски и/или с толщиной листа 2 мм).

\* Исполнение с изоляцией класса нагревостойкости F (155°C) – по заказу

**$I_n$ : номинальный ток при температуре в помещении 40°C**

**$\Delta V$ : для расчетов см. стр. 195**



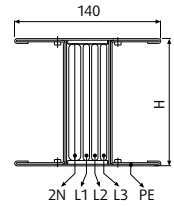
(\*) PE 1  
Стандартное исполнение



(\*) PE 2  
Доп. проводник заземления – МЕДЬ



(\*) PE 3  
Доп. проводник заземления – АЛЮМИНИЙ



# Технические характеристики SCP с двойной нейтралью: SCP2N (3L+2N+PE)

МЕДЬ

	l <sub>н</sub> , А	Одиночная шина						Двойная шина		
		800	1000	1250	1600	2000	2500	3200	4000	5000
Номинальный ток										
Габаритные размеры кожуха	L x H, мм	140x130	140x130	140x130	140x170	140x170	140x220	140x380	140x440	140x480
Номинальное напряжение	V	1000	1000	1000	1000	1000	1000	1000	1000	1000
Напряжение изоляции	U <sub>i</sub> , V	1000	1000	1000	1000	1000	1000	1000	1000	1000
Частота	Гц	50/60	50/60	50/60	50/60	50/60	50/60	50/60	50/60	50/60
Номинальный ток К.З. трехфазный (в теч. 1 с)	I <sub>кз</sub> , кА действ.	45	50	60	85	88	88	170	176	176
Пиковый ток К.З. трехфазный	I <sub>кз</sub> , кА	95	110	132	187	194	194	374	387	387
Номинальный ток К.З. однофазный (в теч. 1 с)	I <sub>кз</sub> , кА действ.	27	30	36	51	53	53	102	106	106
Пиковый ток К.З. однофазный	I <sub>кз</sub> , кА	57	66	79	112	116	116	224	232	232
Номинальный ток замыкания на землю (1 с)	I <sub>кз</sub> , кА действ.	27	30	36	51	53	53	102	106	106
Пиковый ток замыкания на землю	I <sub>кз</sub> , кА	57	66	79	112	116	116	224	232	232
Предельная пропускная энергия при К.З. трех фаз	Pt MA <sup>2</sup> с	2025	2500	3600	7225	7744	7744	28900	30976	30976
Активное сопротивление фазной шины при 20°C	R <sub>20</sub> , мОм/м	0.041	0.032	0.032	0.024	0.020	0.016	0.012	0.010	0.008
Реактивное сопротивление фазной шины при 50 Гц	X, мОм/м	0.023	0.017	0.017	0.015	0.014	0.011	0.007	0.006	0.006
Полное сопротивление фазной шины	Z, мОм/м	0.0471	0.0365	0.0365	0.0284	0.0244	0.019	0.0143	0.012	0.0101
Активное сопротивление фазной шины при макс. раб. t	R <sub>90</sub> , мОм/м	0.0446	0.037	0.0397	0.0293	0.0245	0.0192	0.0147	0.0129	0.01
Полное сопротивление фазной шины при макс. раб. t	Z <sub>t</sub> , мОм/м	0.023	0.017	0.017	0.015	0.014	0.011	0.007	0.006	0.006
Активное сопротивление нейтр. шины при 20°C	R <sub>20</sub> , мОм/м	0.0205	0.0162	0.0162	0.012	0.01	0.078	0.0062	0.0052	0.0041
Активное сопротивление шины заземления PE 1	R <sub>PE</sub> , мОм/м	0.125	0.125	0.125	0.113	0.113	0.101	0.075	0.069	0.065
Активное сопротивление шины заземления PE 2	R <sub>PE</sub> , мОм/м	0.036	0.036	0.036	0.028	0.028	0.023	0.014	0.012	0.011
Активное сопротивление шины заземления PE 3	R <sub>PE</sub> , мОм/м	0.05	0.05	0.05	0.041	0.041	0.033	0.021	0.018	0.017
Реактивное сопротивление шины заземления при 50 Гц	X <sub>PE</sub> , мОм/м	0.054	0.054	0.054	0.044	0.044	0.032	0.022	0.017	0.016
Активное сопротивл. аварийного контура фаза PE 1	R <sub>av</sub> , мОм/м	0.170	0.162	0.1647	0.1423	0.1375	0.1202	0.0897	0.0819	0.075
Активное сопротивл. аварийного контура фаза PE 2	R <sub>av</sub> , мОм/м	0.081	0.073	0.0757	0.0573	0.0525	0.0422	0.0287	0.0249	0.021
Активное сопротивл. аварийного контура фаза PE 3	R <sub>av</sub> , мОм/м	0.946	0.087	0.0897	0.0703	0.0655	0.0522	0.0357	0.0309	0.027
Реактивное сопротивл. аварийного контура при 50 Гц	X <sub>av</sub> , мОм/м	0.077	0.071	0.071	0.059	0.058	0.043	0.029	0.023	0.022
Полное сопротивление аварийного контура фаза PE 1	Z <sub>av</sub> , мОм/м	0.186	0.177	0.179	0.154	0.149	0.128	0.094	0.085	0.078
Полное сопротивление аварийного контура фаза PE 2	Z <sub>av</sub> , мОм/м	0.111	0.102	0.104	0.082	0.078	0.060	0.041	0.034	0.030
Полное сопротивление аварийного контура фаза PE 3	Z <sub>av</sub> , мОм/м	0.122	0.112	0.114	0.092	0.087	0.068	0.046	0.039	0.035
Активное сопротивл. контура нулевой последовательности фаза N	R <sub>0</sub> , мОм/м	0.128	0.125	0.125	0.121	0.117	0.094	0.088	0.065	0.046
Реактивное сопротивл. контура нулевой последовательности фаза N	X <sub>0</sub> , мОм/м	0.184	0.152	0.152	0.143	0.127	0.122	0.078	0.076	0.073
Полное сопротивл. контура нулевой последовательности фаза N	Z <sub>0</sub> , мОм/м	0.2241	0.1968	0.1968	0.1873	0.1727	0.154	0.1176	0.100	0.0863
Активное сопротивл. контура нулевой последовательности фаза PE	R <sub>0</sub> , мОм/м	0.507	0.429	0.429	0.331	0.283	0.221	0.177	0.178	0.144
Реактивное сопротивл. контура нулевой последовательности фаза PE	X <sub>0</sub> , мОм/м	0.201	0.177	0.177	0.143	0.15	0.124	0.111	0.094	0.086
Полное сопротивл. контура нулевой последовательности фаза PE	Z <sub>0</sub> , мОм/м	0.545	0.4641	0.4641	0.3606	0.3203	0.2534	0.2089	0.2013	0.1777
Коэффициент падения напряжения K при распределенной нагрузке $\Delta V = K \cdot L \cdot I_n \cdot 10^{-6}$ (В)	cosφ = 0.70	41.3	33.0	34.6	27.1	23.5	18.5	13.2	11.5	9.8
	cosφ = 0.75	42.1	33.8	35.5	27.7	23.9	18.8	13.5	11.8	9.9
	cosφ = 0.80	42.8	34.5	36.3	28.1	24.2	19.1	13.8	12.1	10.0
	cosφ = 0.85	43.3	35.0	37.0	28.4	24.4	19.2	14.0	12.2	10.1
	cosφ = 0.90	43.4	35.3	37.3	28.5	24.4	19.2	14.1	12.3	10.1
cosφ = 0.95	42.9	35.1	37.2	28.2	23.9	18.8	14.0	12.2	9.8	
cosφ = 1.00	38.6	32.1	34.4	25.4	21.2	16.7	12.7	11.2	8.7	
Погонный вес (PE 1)	P, кг/м	34.7	39.2	39.2	50.1	57.4	72.7	94.8	112.0	140.1
Погонный вес (PE 2)	P, кг/м	37.8	42.3	42.3	54.3	61.6	78.1	103.0	121.7	150.7
Погонный вес (PE 3)	P, кг/м	35.7	40.2	40.2	51.5	58.8	74.5	97.5	115.2	143.5
Пожарная нагрузка	кВт/ч/м	5.6	6.9	6.9	10.0	10.3	13.1	20.0	23.8	26.3
Степень защиты	IP	55	55	55	55	55	55	55	55	55
Класс нагревостойкости изоляции	B/F*	B/F*	B/F*	B/F*	B/F*	B/F*	B/F*	B/F*	B/F*	B/F*
Потери из-за Джоулева эффекта при номинальном токе	P, Вт/м	86	111	186	225	294	361	451	619	750
Мин./макс. окружающая температура	°C	-5/50	-5/50	-5/50	-5/50	-5/50	-5/50	-5/50	-5/50	-5/50

- **Соответствие стандартам:**  
МЭК/EN 60439-1 и 2; DIN VDE 0660 500 и 502.
- **Стойкость к постоянному и циклическому воздействию жары и влажности:**  
DIN МЭК 68 часть 2-3; DIN МЭК 68 часть 2-30.
- **Степень защиты:**  
IP55; IPX7 с заказываемыми отдельно аксессуарами.
- **Изоляция и обработка поверхности шин:**  
Изолированные по всей длине шины; алюминиевые, покрытые медью и оловом.
- **Корпус кожуха шинпровода:**  
Оцинкованная листовая сталь толщиной 1,5 мм, покрашенная; или нержавеющей сталь (по заказу; с нанесением специальной краски и/или с толщиной листа 2 мм).

\* Исполнение с изоляцией класса нагревостойкости F (155°C) – по заказу

**I<sub>n</sub>: номинальный ток при температуре в помещении 40°C**  
**ΔV: для расчетов см. стр. 195**



(\*) PE 1  
Стандартное исполнение



(\*) PE 2  
Доп. проводник заземления – МЕДЬ



(\*) PE 3  
Доп. проводник заземления – АЛЮМИНИЙ

# Как рассчитать номинальный ток шинопровода

Для того, чтобы рассчитать номинальный ток шинопровода, некоторые данные должны быть известны заранее:

- тип нагрузки: одно- или трехфазная;
- тип контура питания – с одной стороны, с обеих сторон, центральная подача питания;
- номинальное питающее напряжение;
- количество, мощность и cosφ нагрузок, которые планируется питать при помощи шинопровода;
- коэффициент разнородности нагрузок;
- коэффициент использования нагрузок;
- ток КЗ точки ввода;
- температура помещения;
- расположение шинопровода.

**Номинальный ток в случае трехфазной нагрузки определяется следующей формулой:**

$$I_b = \frac{P_{\text{TOT}} \cdot \alpha \cdot \beta \cdot d}{\sqrt{3} \cdot U_e \cdot \cos\varphi_{\text{medium}}} \text{ [A]}$$

- где:
- $I_b$  – номинальный ток (А);
  - $\alpha$  – коэффициент одновременности;
  - $\beta$  – коэффициент использования;
  - $d$  – коэффициент питания;
  - $P_{\text{TOT}}$  – сумма активных мощностей установленных нагрузок (Вт);
  - $U_e$  – рабочее напряжение (В);
  - $\cos\varphi_{\text{medium}}$  – средний коэффициент мощности;

Величина «d» равна единице, если шинопровод подключен только с одной стороны. Значение делится пополам, если питание подается с обеих сторон или из центра.

Когда номинальный ток определен, необходимо выбрать шинопровод с номиналом больше рассчитанного.

Вся продукция компании Zucchini (Группа Legrand) разрабатывается и испытывается при средней температуре 40°C, если шинопровод планируется устанавливать в помещениях, среднесуточная температура которых отличается от 40°C, номинал шинопровода должен быть умножен на поправочный коэффициент K1. Этот коэффициент больше единицы для меньших 40°C температур, и меньше единицы – для больших.

Температура помещения (°C)	15	20	25	30	35	<b>40</b>	45	50	55	60
Коэффициент K1	1.15	1.12	1.08	1.05	1.025	<b>1</b>	0.975	0.95	0.93	0.89

В заключение, следующее выражение должно определять выбор номинала шинопровода:

$$I_{nt} \geq I_b \Rightarrow I_{nt} = K_1 \cdot I_n$$

где  $I_{nt}$  является максимальным ток нагрузки шинопровода при неопределенном времени при определенной температуре помещения.

## ВЫБОР НОМИНАЛА ШИНОПРОВОДА ПРИ НАЛИЧИИ ГАРМОНИК

В случае наличия гармоник в сети выбор номиналов фазных проводников шинопровода производить по нижеприведенной таблице.

<b>Номинальный ток</b> 630 А	800 А	1000 А	1250 А	1600 А	2000 А	2500 А	3200 А	4000 А	5000 А	
<b>Шинопровод СЗР:</b>										
<b>THD ≤ 15 %</b>	630 А	800 А	1000 А	1250 А	1600 А	2000 А	2500 А	3200 А	4000 А	5000 А
<b>15 % &lt; THD ≤ 33 %</b>	800 А	1000 А	1250 А	1600 А	2000 А	2500 А	3200 А	4000 А	5000 А	-
<b>THD &gt; 33 %</b>	1000 А	1250 А	1600 А	2000 А	2500 А	3200 А	4000 А	5000 А	-	-

Где THD – коэффициент гармоник

## ПАДЕНИЕ НАПРЯЖЕНИЯ

Если длина трассы шинопровода относительно велика, необходимо рассчитать падение напряжения ( $V_d$ ). Для трехфазных установок с коэффициентом мощности  $\cos\varphi = 0,7$  трехфазное падение напряжения может быть вычислено при помощи коэффициентов в таблице

$$\Delta v\% = b \cdot \frac{k \cdot I_b \cdot L}{V_n} \cdot 100$$

- где
- $I_b$  – ток, питающий шинопровод (А)
  - $V_n$  – напряжение, питающее шинопровод (В)
  - $L$  – длина линии (м)
  - $\Delta v\%$  – процентное отношение падения напряжения
  - $b$  – коэффициент распределения тока
  - $k$  – коэффициент, отраженный в таблице, относящийся к [V/m/A]

Коэффициент распределения тока «b» зависит от того, как запитывается шинопровод и как распределена нагрузка по его длине:

$b = 2$	питание подается с одного конца и нагрузка сосредоточена в конце	
$b = 1$	питание подается с одного конца и нагрузка распределена равномерно	
$b = 0.5$	питание подается с обоих концов и нагрузка распределена равномерно	
$b = 0.5$	питание подается с обоих концов и нагрузка сосредоточена в обоих концах	
$b = 0.25$	питание подается центрально и нагрузка распределена равномерно	

Например: MR 160

$I_b = 80A$ номинальный ток	$\Delta v\% = b \cdot \frac{k \cdot I_b \cdot L}{V_n \cdot 10^3} \cdot 100 =$
$b=1$ подается с одной стороны	
$k=0.608$ см. таблицу с техническими данными	$\frac{0.608 \cdot 80 \cdot 100}{400 \cdot 10^3} \cdot 100 = 1.22\%$
$\cos\varphi = 0.85$	
$L = 100$ м протяженность линии	
$V_n = 400V$ номинальное напряжение	

## ТОК КОРОТКОГО ЗАМЫКАНИЯ

Значение номинального тока короткого замыкания  $I_{cw}$ , который может выдержать шинопровод, определяется одновременно электродинамическими перенапряжениями и тепловой энергией, рассеиваемой при аварии.

Шинопровод должен быть способен поддерживать ток короткого замыкания во время всего протекания аварии, для того, чтобы обеспечить необходимое время для срабатывания защитных устройств, прерывания металлической непрерывности контура и гашения электрической дуги.

## ПОТЕРИ ИЗ-ЗА ДЖОУЛЕВА ЭФФЕКТА

Потери из-за Джоулева эффекта возникают благодаря электрическому сопротивлению шинопровода. Потерянная энергия превращается в тепло и способствует нагреванию проводников.

**Для однофазных систем**

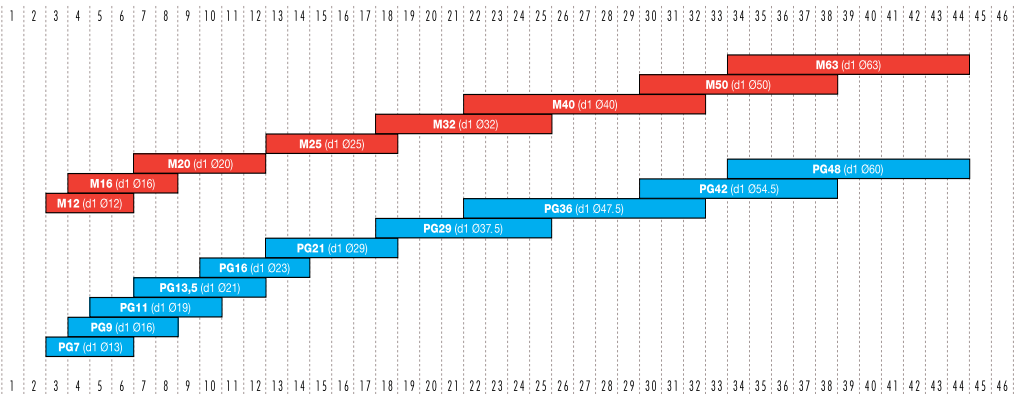
**Для двухфазных систем**

$$P = 3 \cdot R_t \cdot I_b^2 \cdot 10^{-3} \text{ [W/m]} \quad P = 2 \cdot R_t \cdot I_b^2 \cdot 10^{-3} \text{ [W/m]}$$

## Таблица выбора вводов для кабеля



Размер d2 Ø кабеля (мм)



Размер d2 Ø кабеля (мм)

Плавкие вставки 5 x 20

Рабочие характеристики

$I_n = 6.3$	$1.5 I_n$	$2.1 I_n$	$2.75 I_n$	$4 I_n$	$10 I_n$
Время работы	> 1 ч	< 30 мин	10 мс - 3 с	3 мс - 30 мс	< 20 мс



**ПРЕДОХРАНИТЕЛИ МГНОВЕННОГО ДЕЙСТВИЯ**

- $I_n = 6.3$  А
- $U_e = 250$  В предохранитель IEC 12
- Отключающая способность Н 1500 А
- Номинал  $\Delta V = 150$  мВ
- $I^2t = 48A^2c$

При выборе плавких ставок используйте Общий каталог Legrand

## Таблица координации с автоматическими выключателями DPX производства Legrand

Таблица координации шинопроводов SL, MS, SB, MR.  
Ток короткого замыкания, кА (50/60 Гц - 380/415 В)

	SL 40A	SL - MS 63A	MS 100A	MS 160A	MR 250A	MR 315A	MR 400A	MR 500A	MR 630A	MR 800A	MR 1000A
DPX 125 I <sub>cw</sub> 16kA - 40A	16	16									
DPX 125 I <sub>cw</sub> 25kA - 40A	25	25									
DPX 125 I <sub>cw</sub> 36kA - 40A	36	36									
DPX 125 I <sub>cw</sub> 16kA - 63A		16	16								
DPX 125 I <sub>cw</sub> 25kA - 63A		25	25								
DPX 125 I <sub>cw</sub> 36kA - 63A		36	36								
DPX 125 I <sub>cw</sub> 16kA - 100A			16								
DPX 125 I <sub>cw</sub> 25kA - 100A			25								
DPX 125 I <sub>cw</sub> 36kA - 100A			36								
DPX 160 I <sub>cw</sub> 25kA - 160A			25	25							
DPX 160 I <sub>cw</sub> 36kA - 160A			36	36							
DPX 160 I <sub>cw</sub> 50kA - 160A			50	50							
DPX 250ER I <sub>cw</sub> 25kA - 250A				25	25						
DPX 250ER I <sub>cw</sub> 36kA - 250A				36	36						
DPX 250ER I <sub>cw</sub> 50kA - 250A				50	50						
DPX 250 I <sub>cw</sub> 36kA - 250A				36	36						
DPX 250-H I <sub>cw</sub> 70kA - 250A				70	70						
DPX 250-L I <sub>cw</sub> 100kA - 250A				100	100						
DPX 630 I <sub>cw</sub> 36kA - 400A						36	36				
DPX 630-H I <sub>cw</sub> 70kA - 400A						70	70				
DPX 630-L I <sub>cw</sub> 100kA - 400A						100	100				
DPX 630 I <sub>cw</sub> 36kA - 630A								36	36		
DPX 630-H I <sub>cw</sub> 70kA - 630A								70	70		
DPX 630-L I <sub>cw</sub> 100kA - 630A								100	100		
DPX 1250 I <sub>cw</sub> 50kA - 800A									50	50	
DPX 1250-H I <sub>cw</sub> 70kA - 800A									70	70	
DPX 1250-L I <sub>cw</sub> 100kA - 800A									100	100	
DPX 1250 I <sub>cw</sub> 50kA - 1000A										50	50
DPX 1250-H I <sub>cw</sub> 70kA - 1000A										70	70
DPX 1250-L I <sub>cw</sub> 100kA - 1000A										100	100

Для модульных автоматических выключателей серии DX  
С шинопроводами Zucchini необходимо использовать модульные автоматы серии DX, соответствующие их номинальному току.

DPX LEGRAND

# СУХИЕ ТРАНСФОРМАТОРЫ С ЛИТОЙ ИЗОЛЯЦИЕЙ



## СОДЕРЖАНИЕ РАЗДЕЛА

- 200 Сухие трансформаторы с литой изоляцией
- 201 Сертифицированное качество
- 202 Применение
- 204 Модельный ряд трансформаторов
- 206 Преимущества трансформаторов Zucchini
- 207 Конструктивные особенности
- 208 Совершенное решение для жёстких условий эксплуатации
- 212 Контроль температуры и управление вентиляторами
- 213 Монтаж трансформаторов Zucchini
- 214 Преимущества выбора шинопроводов Zucchini
- 215 Технические характеристики трансформаторов

## Сухие трансформаторы с литой изоляцией

**Zucchini является одним из ведущих производителей сухих трансформаторов в Европе.**

Более 50 лет компания выпускает сухие трансформаторы с литой изоляцией, известные во всем мире своим качеством, выдающимися характеристиками и возможностью использования в различных применениях. Постоянные инвестиции в исследования и разработки позволяют компании выпускать продукцию, совершенную во всех отношениях.

Трансформаторы Zucchini сертифицированы на соответствие международным и национальным стандартам по следующим классам: **S2 (климатические испытания), E2 (испытания на воздействие окружающей среды) и F1 (огнестойкость)**, благодаря чему они могут эксплуатироваться в самых жестких условиях.

Трансформаторы Zucchini не представляют опасности для людей и окружающей среды благодаря **отсутствию воспламеняющегося трансформаторного масла и самозатухающим материалам**, не образующим токсичных газов при горении, а также **низкому уровню шума и низкому уровню электромагнитного излучения.**



## Сертифицированное качество

### СООТВЕТСТВИЕ СТАНДАРТАМ

Безопасность и бесперебойность работы оборудования пользователей в значительной мере зависит от качества имеющихся у них трансформаторов.

**Сухие трансформаторы с литой изоляцией Zucchini спроектированы и произведены в полном соответствии требованиям национальных и международных стандартов.**

### СЕЙСМОСТОЙКОЕ ИСПОЛНЕНИЕ

Сухие трансформаторы с литой изоляцией Zucchini в антисейсмическом исполнении прошли испытания

в российском Центре Геодинамических Исследований успешно на сейсмостойкость опорных конструкций при землетрясении интенсивностью 9 баллов по шкале MSK-64.

### ИСПЫТАНИЯ И ПРОВЕРКИ

Перед поставкой заказчику **каждый сухой трансформатор Zucchini** проходит тщательную заводскую проверку.

К трансформатору прилагается протокол с результатами всех выполненных проверок.



### ДЕЙСТВУЮЩИЕ СТАНДАРТЫ

**ГОСТ 17516.1-90, ГОСТ 16962.2-90, ГОСТ 30546.1-98**  
Общие требования к машинам, приборам и другим техническим изделиям и методы расчета их сложных конструкций в части сейсмостойкости

#### ГОСТ 30546.2-98

Испытания на сейсмостойкость машин, приборов и других технических изделий  
Общие положения и методы их испытаний

#### ГОСТ 30546.3-98

Методы испытания сейсмостойкости машин, приборов и других технических изделий, установленных на месте эксплуатации при их аттестации и сертификации на сейсмическую безопасность

#### ГОСТ Р 52719

Трансформаторы силовые

#### МЭК 60076-11 (2004)

Сухие силовые трансформаторы

#### МЭК 60076

Силовые трансформаторы

#### HD 538.1 S1 (1992)

Сухие трансформаторы с литой изоляцией электрической прочностью до 36 кВ

## Применение сухих трансформаторов с литой изоляцией

Высоконадежные сухие трансформаторы с литой изоляцией могут использоваться для решения широкого круга задач.



### РАСПРЕДЕЛЕНИЕ ЭЛЕКТРОЭНЕРГИИ:

#### ОБЩЕСТВЕННЫЕ ЗДАНИЯ

- Больницы
- Банки
- Учебные заведения
- Торговые и культурные центры
- Офисные здания
- IT-центры

#### ОБЪЕКТЫ ИНФРАСТРУКТУРЫ

- Аэропорты
- Военные объекты
- Порты
- Морские платформы
- Складские терминалы

#### ПРОМЫШЛЕННОСТЬ

- Автомобилестроение
- Машиностроение
- Химические предприятия
- Целлюлозно-бумажные комбинаты

- Литейные заводы
- Пищевая промышленность
- Приборостроение

#### ЖИЛЫЕ ЗДАНИЯ (ВНУТРЕННИЕ ТКП)

- Коттеджи
- Многоквартирные дома

#### ПОВЫШАЮЩИЕ ТРАНСФОРМАТОРЫ ДЛЯ ПРОИЗВОДСТВА ЭЛЕКТРОЭНЕРГИИ

- Ветроэнергетика
- Гелиостанции
- ТЭЦ
- Промышленные электроустановки



### ТРАНСФОРМАТОРЫ ДЛЯ ВЫПРЯМИТЕЛЕЙ И ТЯГОВЫХ ПРЕОБРАЗОВАТЕЛЕЙ

Особенности трансформаторов для выпрямителей и тяговых преобразователей:

- очень низкие суммарные потери
- оптимизация конструкции с учетом допустимого для конкретного приложения уровня гармоник
- небольшие размеры
- обмотки, изготовленные с учетом их нагрева при работе трансформатора
- стойкость к резким изменениям параметров электросети



### ТРАНСФОРМАТОРЫ ДЛЯ ВЕТРОГЕНЕРАТОРОВ И ГЕЛИОСТАНЦИЙ

Особенности трансформаторов для ветрогенераторов и гелиостанций:

- очень низкие суммарные потери
- небольшая высота и ширина
- стойкость к атмосферным разрядам до 125 кВ
- конструкция, адаптированная к изменяющимся нагрузкам
- очень низкий уровень шума
- возможность заводской установки разрядников для защиты от атмосферных перенапряжений
- возможность установки внутри колонны ветрогенератора



### ТРАНСФОРМАТОРЫ ДЛЯ МОРСКИХ ПРИМЕНЕНИЙ

Особенности трансформаторов для морских применений:

- оптимизация конструкции с учетом допустимого для конкретного приложения уровня гармоник
- небольшие размеры и вес
- реализация богатейшего опыта Zucchini в данной области
- адаптируемость конструкции к размеру места установки
- специальная оболочка с возможностью охлаждения



## Модельный ряд Zucchini

Широкий модельный ряд сухих трансформаторов с литой изоляцией позволяет выбрать оборудование для решения любой задачи. Продукция выпускается как в стандартном исполнении, так и по техническому заданию заказчика.

### Поставка изделий стандартного исполнения:

- Распределительные трансформаторы
- Номинальная мощность: 100 – 3150 кВА
- Номинальное напряжение первичной обмотки: 6 и 10 кВ
- Номинальное напряжение вторичной обмотки: до 433 В

### Поставка изделий специального исполнения:

- Специальные трансформаторы
- Номинальная мощность: до 20 000 кВА
- Номинальное напряжение первичной обмотки: до 25 кВ
- Класс изоляции до 36 кВ
- Номинальное напряжение вторичной обмотки: указывается заказчиком

По поводу изготовления специальных трансформаторов, пожалуйста, обращайтесь в региональное представительство Группы Legrand. Наши высококвалифицированные специалисты окажут вам всю необходимую помощь и предоставят решение, оптимально соответствующее требованиям конкретного применения.



## Модельный ряд Zucchini

Сухие трансформаторы с литой изоляцией Zucchini могут поставляться:

- в стандартном исполнении (без кожуха, степень защиты IP00)
- в защитном кожухе (степень защиты IP21, IP31 или IP23)

### АКСЕССУАРЫ ПО ЗАКАЗУ

- Датчики температуры Pt100 с соединительной коробкой
- Терморезисторы РТС (вместо датчиков температуры Pt100)
- Реле контроля температуры, с входами для датчиков Pt100. Без дисплея для отображения температуры
- Электронный блок контроля температуры, с входами для датчиков Pt100 и дисплеем для отображения температуры
- Система принудительной вентиляции
- Выводы ВН для втычного соединения (Elastimold)
- Защитные кожухи
- Комплект разрядника для защиты от перенапряжений
- Виброизолирующие опоры

За подробной информацией об аксессуарах и специальных исполнениях обращайтесь в региональное представительство Группы Legrand



## Преимущества трансформаторов Zucchini

Высококачественный трансформатор Zucchini идеально подходит для решения любых задач. Изготовленные с помощью передовых технологий из самых качественных материалов сухие трансформаторы Zucchini обладают многочисленными преимуществами: полная безопасность для пользователя; гарантированное отсутствие горючих материалов; максимальная безопасность для окружающей среды благодаря отсутствию загрязняющих веществ и воспламеняющихся жидкостей; экономия энергии. В отличие от масляных, для сухих трансформаторов не требуется строить специальные опоры, что обеспечивает более простой и гибкий монтаж.

Кроме того, отсутствие необходимости в охлаждающих жидкостях значительно снижает эксплуатационные расходы.



### УМЕНЬШЕНИЕ ВОЗДЕЙСТВИЯ НА ОКРУЖАЮЩУЮ СРЕДУ

- низкая пожароопасность
- невозможность загрязнений вследствие утечек трансформаторного масла
- возможность вторичной переработки используемых материалов
- экономия энергии с помощью трансформаторов.



### ПРОСТОЙ МОНТАЖ

- компактный размер, позволяющий выгоднее использовать имеющееся пространство
- снижение расходов на возведение дополнительных конструкций, например отстойника масла (требующегося согласно DpR 547/55 для масляных трансформаторов мощностью 630 кВА и выше), отсутствие огнестойких разделительных перегородок (не требуются для литой изоляции класса нагревостойкости F1)
- возможность монтажа внутри зданий
- непосредственное присоединение к шинпроводам Zucchini.



### ГИБКОСТЬ ПРИМЕНЕНИЯ

- при установке специальных систем вентиляции можно увеличить номинальную мощность, что бывает необходимо в определенных условиях эксплуатации, например, при временных перегрузках или высокой температуре окружающей среды, или когда необходимо иметь резерв мощности
- отсутствие технического обслуживания, за исключением стандартных периодических проверок.

### СБЕРЕЖЕНИЕ ЭЛЕКТРОЭНЕРГИИ

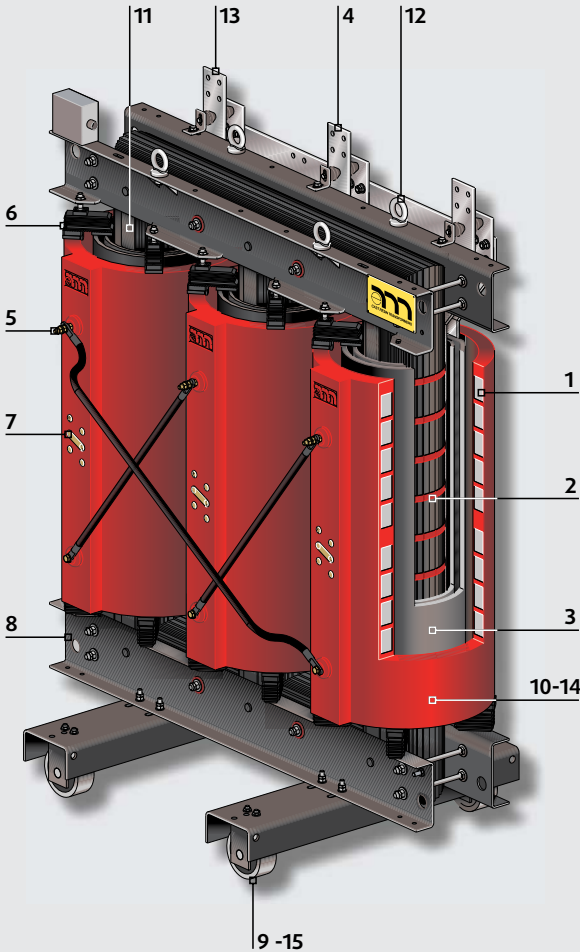
С помощью трансформаторов Zucchini с «малыми потерями» пользователи могут уменьшить не только эксплуатационные расходы (что типично для сухих трансформаторов), но также снизить расходы на оплату электроэнергии и внести свой вклад в защиту окружающей среды за счет энергосбережения.

По сравнению с обычным распределительным трансформатором, трансформатор 24 кВ/1000 кВА серии с «малыми потерями» за 20 лет работы позволит сэкономить 12000 кВтч электроэнергии, за которую потребовалось бы заплатить 28 000 €\*. Кроме того, снижение энергопотребления благоприятно сказывается на окружающей среде.

\* Расчет произведен исходя из экономии 3% и тарифа 0,19 € /кВтч (по тарифу страны производителя).

## Конструктивные особенности

Компания Zucchini отличается выдающейся культурой производства. Передовые технологии проектирования и изготовления, и сертифицированная на соответствие ISO 9001:2000 система производства со строжайшим техническим контролем продукции гарантируют 100% качество наших изделий.



- 1 Обмотка высокого напряжения – изоляция из смолы, залитой в вакууме.
- 2 Магнитный сердечник, состоящий из трех колонн из магнитной стали с оптимальной зернистой структурой; возможно изготовление сердечника с нормальным и уменьшенным уровнем потерь.
- 3 Обмотка низкого напряжения, изготовленная из алюминиевой фольги и изоляционных материалов, пропитанных в вакууме.
- 4 Контактные площадки низкого напряжения, которые могут располагаться сверху (стандартное исполнение) или снизу (по запросу).
- 5 Контактные площадки высокого напряжения, которые могут располагаться сверху (стандартное исполнение) или снизу (по запросу).
- 6 Резиновые вставки, поглощающие тепловое расширение компонентов и вибрацию между сердечником и обмотками, что способствует снижению шума при работе трансформатора.
- 7 Выводы под перемычки на стороне высокого напряжения. Перемычки позволяют выставить напряжение первичной обмотки, они устанавливаются, когда трансформатор отсоединен от сети.
- 8 Усиленная несущая рама из окрашенной листовой стали.
- 9 Ролики для перемещения в двух перпендикулярных направлениях.
- 10 Литая эпоксидная изоляция, благодаря которой трансформатор практически не нуждается в обслуживании.
- 11 Контроль за рабочей температурой трансформатора осуществляется с помощью термодатчиков PT и PTC, установленных в обмотке низкого напряжения.
- 12 Четыре рым-болта, соответствующих DIN-580 UNI-2947.
- 13 Возможность непосредственного присоединения шинпровода производства Zucchini.
- 14 Изоляция класса нагревостойкости F (155°C) допускает повышение температуры обмоток на 100°K (100°C).
- 15 Ролики позволяют безопасно перемещать трансформатор и вкатывать его в кожухи с выбранной степенью защиты.

## Конструктивные особенности Обмотка высокого напряжения

Обмотка высокого напряжения изготавливается на компьютеризированных обмоточных станках из цельного рулона алюминиевой фольги, переслаиваемой двойной изоляцией. Данная технология производства обеспечивает равномерное распределение изолирующей смолы внутри и снаружи, что в свою очередь гарантирует равномерное распределение диэлектрического потенциала по всей высоте обмотки, и позволяет не допустить образования трещин во время испытаний и эксплуатации.

Первичная обмотка снабжена выводами под переключки, устанавливая которые можно выставить ее напряжение с точностью  $\pm 2 \times 2.5\%$ . Выводы снабжены несмываемой нумерацией и представляют собой проходящие сквозь смолу латунные втулки с медными болтами и гайками. Используемый изоляционный материал класса нагревостойкости F допускает повышение температуры в пределах, указанных в стандарте МЭК 60076-11 и ГОСТ Р 52719.

Заливка смолы  
в глубоком вакууме



Современные  
компьютеризированные  
обмоточные станки

## Конструктивные особенности Обмотка низкого напряжения

Обмотка низкого напряжения изготавливается на специальных обмоточных станках. Слои алюминиевой ленты разделены слоями изоляции класса **нагревостойкости F или H**. Благодаря данному решению обмотка становится очень компактной и может быть изготовлена в форме цилиндра, что дает высокую стойкость к осевым и радиальным деформациям в случае короткого замыкания во внешней цепи.

Ввод и вывод у обмотки провариваются по всей длине под электронным управлением в инертной атмосфере, что гарантирует высокую электрическую и механическую надежность контакта. Пропитка обмоток эпоксидной смолой в вакууме обеспечивает равномерность распределения изоляции и необходимую компактность. Влагонепроницаемость гарантируется на весь срок службы трансформатора, независимо от условий эксплуатации.

Класс нагревостойкости изоляции вторичной обмотки трансформаторов Zucchini: F1 согласно стандарту МЭК 60076-11 и ГОСТ Р 52719.

Намотка обмотки низкого напряжения



## Сухие трансформаторы с литой изоляцией Zucchini: совершенное решение для жёстких условий эксплуатации

Трансформаторы Zucchini способны работать в сложных условиях.

Стандартное место установки – помещение с защитой от прямых солнечных лучей и нормальной промышленной атмосферой.

Минимальная температура для транспортировки и хранения

**-25°C**

Минимальная температура установки и ввода в эксплуатацию (пуск) не ниже

**-5°C**

Максимальная рабочая температура:  
(если не была оговорена с заказчиком)

**40°C**

Максимальная влажность воздуха:

**100%**

## Сухие трансформаторы с литой изоляцией Zucchini: совершенное решение для жёстких условий эксплуатации

Стандартом МЭК 60076-11 (HDL 464 S1 1988) и ГОСТ Р 52719 определены буквенно-цифровые коды для обозначения классов стойкости к воздействию окружающей среды, климата и огня. Все трансформаторы Zucchini сертифицированы по следующим классам:

- **E2 – испытания на воздействие окружающей среды**
- **C2 – климатические испытания**
- **F1 – огнестойкость**



**E0**  
Установка в чистом и сухом помещении, незначительно малое загрязнение атмосферы, отсутствие конденсации.

**E1**  
Нерегулярная конденсация и небольшое загрязнение атмосферы.

**E2**  
Непрерывная конденсация и/или сильное загрязнение атмосферы.



**C1**  
Рабочая температура: не ниже  $-5^{\circ}\text{C}$ , температура транспортировки и хранения: не ниже  $-25^{\circ}\text{C}$ .

**C2**  
Трансформатор может работать, перевозиться и храниться при температуре ниже  $-25^{\circ}\text{C}$ .



**F0**  
Угроза пожара минимальная и никаких мер по снижению огнеопасности не принимается.

**F1**  
Могут применяться в местах, где существует угроза воспламенения. Самозатухание за определенный промежуток времени.

## Zucchini: управление системой Контроль температуры и управление вентиляторами

### СРЕДСТВА КОНТРОЛЯ ТЕМПЕРАТУРЫ

Компания Zucchini может комплектовать трансформаторы любого типоразмера самыми совершенными средствами контроля температуры:

- **Датчиками температуры РТ100**, устанавливаемыми в самом нагреваемом месте обмотки. Измерительные преобразователи датчиков могут быть запрограммированы на широкий диапазон температур.

- **Терморезисторами РТС (с положительным температурным коэффициентом)**, устанавливаемыми в самом нагреваемом месте обмотки. Порог срабатывания аварийной и предупредительной сигнализации устанавливается согласно требований заказчика.

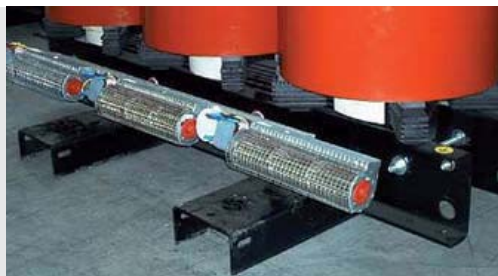
Соединительные провода датчиков температуры экранированы и защищены специальным металлическим кабелепроводом. Они подсоединяются к клеммной колодке внутри усиленной металлической коробки.



По дополнительному требованию, вместе с датчиками компания Zucchini поставляет:

- **Блок Т154 или МТ200**, предназначенный для сбора и отображения сведений о температуре, полученных от датчиков РТ100, а также выдачи аварийного сигнала через релейный контакт. Кроме того, блок оборудован дополнительным выходом сигнала аварийного отключения и может управлять вентиляторами, поставляемыми отдельно и устанавливаемыми на раме трансформатора.

- **Блок Т119**, предназначенный для сбора сведений о температуре, полученных от терморезисторов РТС, а также выдачи аварийного сигнала через релейный контакт. Кроме того, блок оборудован дополнительным выходом сигнала аварийного отключения и может управлять вентиляторами, поставляемыми отдельно и устанавливаемыми на раме трансформатора.



### ВЕНТИЛЯТОРЫ

При необходимости компания Zucchini может выпускать трансформаторы с установленными на заводе вентиляторами. Специальные тангенциальные вентиляторы позволяют временно увеличить номинальную мощность трансформатора от 15 до 40% в зависимости от номинала.

- **Блок VRT200**, предназначенный для автоматического запуска и отключения вентиляторов.

## Монтаж трансформаторов Zucchini

Сухие трансформаторы Zucchini отличаются простотой и быстротой монтажа. Трансформаторы не требуют строительства специальных опорных конструкций. Монтаж заключается в выполнении нескольких несложных операций.

Требования к месту установки трансформаторов в стандартном исполнении соответствуют буквенно-цифровым кодам E2, C2, F1 классов стойкости к воздействию окружающей среды, климата и огня (стр. 209)

Высота над уровнем моря – до 1000 м (при высоте более 1000 м проконсультируйтесь в представительстве Legrand)

Температура в помещении при работе трансформатора (по поводу более высоких значений проконсультируйтесь в представительстве Legrand):

- минимальная: - 25°C;
- максимальная: + 40°C.

Трансформаторы в стандартном исполнении соответствуют требованиям стандарта МЭК 60076-11 и ГОСТ Р 52719 при следующих температурах:

- постоянной: 40°C;
- среднемесячной: 30°C (для самого теплого месяца);
- среднегодовой: 20°C.

Для защиты трансформаторов от внешних воздействий и защиты людей от прикосновения к токоведущим частям поставляются стандартные кожухи со степенью защиты IP21-IP31-IP23.

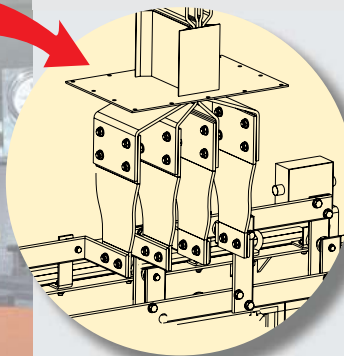


## Преимущества выбора шинопроводов Zucchini

Шинопроводы ZUCCHINI SCP могут присоединяться непосредственно к сухим трансформаторам Zucchini. В таблице перечислены несколько типовых решений.

Трансформатор				Алюминиевый шинопровод	
Мощность	Класс электрической прочности изоляции	Номинальный ток при 400 В	$I_k$ 6%	Серия	Элемент подачи питания
кВА	кВ	А	кА		
630	12 - 17.5	910	15.2	SCP 1000 A Al	<b>60281012P</b>
800		1155	19.5	SCP 1250 A Al	<b>60281014P</b>
1000		1443	24.1	SCP 1600 A Al	<b>60281016P</b>
1250		1804	30.1	SCP 2000 A Al	<b>60281017P</b>
1600		2310	38.5	SCP 2500 A Al	<b>60391014P</b>
2000		2887	48.2	SCP 3200 A Al	<b>60391016P</b>
2500		3608	60.2	SCP 4000 A Al	<b>60391017P</b>

Трансформатор				Медный шинопровод	
Мощность	Класс электрической прочности изоляции	Номинальный ток при 400 В	$I_k$ 6%	Серия	Элемент подачи питания
кВА	кВ	А	кА		
630	12 - 17.5	910	15.2	SCP 1000 A Cu	<b>65281011P</b>
800		1155	19.5	SCP 1250 A Cu	<b>65281013P</b>
1000		1443	24.1	SCP 1600 A Cu	<b>65281015P</b>
1250		1804	30.1	SCP 2000 A Cu	<b>65281016P</b>
1600		2310	38.5	SCP 2500 A Cu	<b>65281018P</b>
2000		2887	48.2	SCP 3200 A Cu	<b>65391015P</b>
2500		3608	60.2	SCP 4000 A Cu	<b>65391016P</b>
3150		4552	65.0 ( $I_k$ 7%)	SCP 5000 A Cu	<b>65391018P</b>

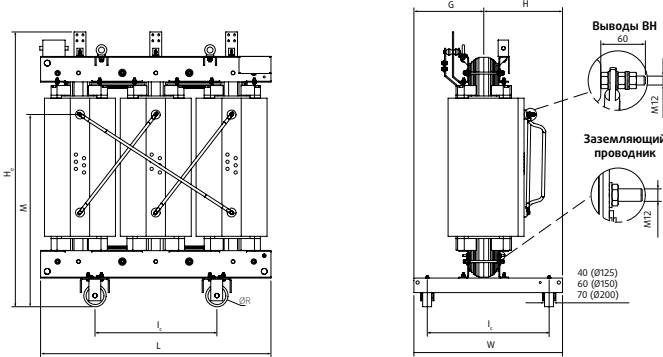


# Характеристики трансформаторов

## Размеры и масса трансформаторов

**Нормы** МЭК728-CEI 14-4/8 – CENELEC HD 538.1, ГОСТ P11677-85  
**Мощность** 100 ÷ 3150 кВА  
**Обмотка ВН** 6/10 кВ класс изоляции 12/17,5 кВ ВIL 75 кВ  
**Обмотка НН** 400 В класс изоляции 1,1 кВ  
**Регулирование** ±2 x 2,5 %  
**Группа соединений** Возможно любое исполнение по запросу заказчика, стандартная – Din11  
**Класс** E2 – C2 – F1 Сертификат CESI № 98/11 от 27.04.1998

кВА	U <sub>k</sub> , %	P <sub>0</sub> (Вт)	P <sub>k</sub> (Вт)		I <sub>0</sub> , %	Уровень звуковой мощности, L <sub>ва</sub> (ДБ)	Уровень звукового давления, L <sub>да</sub> (ДБ)
			120°	75°			
100	6	380	2050	1800	2	51	38
160	6	480	2900	2550	1,7	54	42
200	6	570	3500	3080	1,5	55	43
250	6	670	3600	3170	1,3	58	45
315	6	790	4600	4050	1,2	59	46
400	6	920	5500	4890	1,1	60	47
500	6	1110	6700	5960	1,1	61	47
630	6	1290	7800	6940	1,1	62	48
800	6	1520	9400	8370	1	64	51
1000	6	1800	11000	9800	0,9	65	51
1250	6	2000	13000	11600	0,9	67	52
1600	6	2420	16000	14240	0,8	70	54
2000	6	2920	19000	17100	0,8	70	54
2500	6	3650	23000	20700	0,7	71	55
3150	6	4280	26000	23400	0,7	74	59

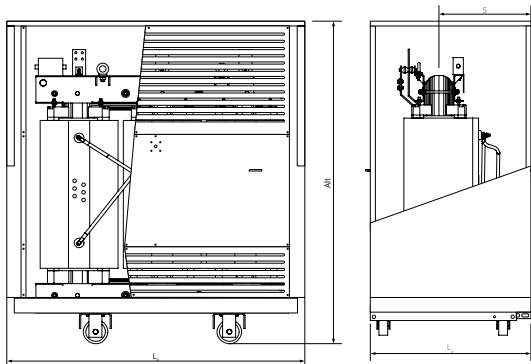


кВА	U <sub>k</sub> , %	Длина, L (мм)	Ширина, W (мм)	Высота, He (мм)	I <sub>c</sub> (мм)	ØR (мм)	G (мм)	H (мм)	M (мм)	Вес (кг)
100	6	1050	600	1090	520	125	270	330	705	550
160	6	1200	630	1210	520	125	270	330	715	700
200	6	1250	630	1230	520	125	270	330	725	800
250	6	1250	640	1240	520	125	270	330	735	950
315	6	1250	750	1300	670	125	345	405	835	1050
400	6	1350	750	1390	670	125	345	405	850	1250
500	6	1350	750	1520	670	125	345	405	940	1400
630	6	1500	850	1630	670	150	395	455	1070	1700
800	6	1500	850	1780	670	150	395	455	1170	2000
1000	6	1550	1000	1870	820	150	470	530	1295	2300
1250	6	1550	1000	2010	820	150	470	530	1355	2750
1600	6	1650	1000	2190	820	150	470	530	1465	3300
2000	6	1800	1310	2250	1070	200	580	730	1570	4000
2500	6	1950	1310	2320	1070	200	580	730	1600	4950
3150	6	2150	1310	2350	1070	200	580	730	1670	5750

# Характеристики трансформаторов

## Размеры и массы кожухов

Степень защиты IP21 – IP31 – IP23

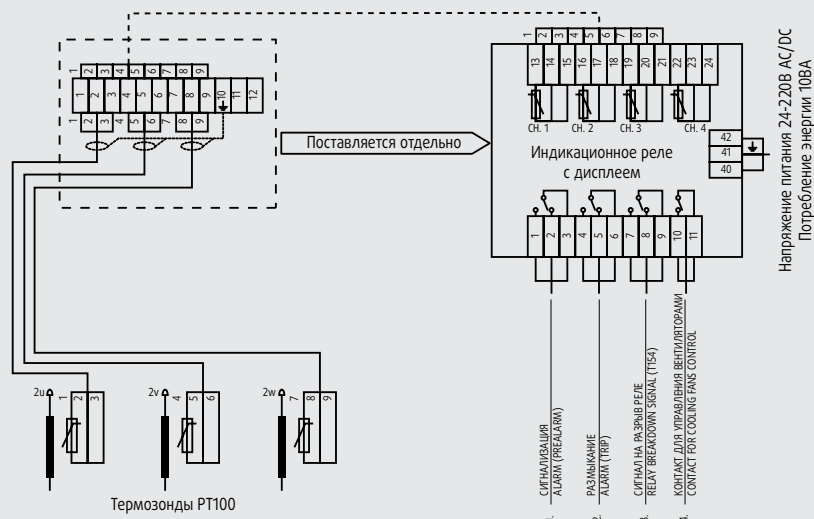


кВА	Lu (мм)	La (мм)	Alt (мм)	S (мм)	Вес (кг)
100					
160	1600	900	1470	500	120
200					
250	1700	950	1580	405	140
315					
400	1800	1000	1680	405	160
500					
630	1900	1050	1950	575	180
800					
1000	2050	1100	2200	600	210
1250					
1600	2300	1310	2500	730	280
2000					
2500	2500	1310	2700	730	300
3150					

### Выводы НН

Мощность, кВа	100÷400	500÷800	1000	1250	1600÷3150
Выводы НН	<p>Толщина 5 мм</p>	<p>Толщина 6 мм, для 800 кВа - 8 мм</p>	<p>Толщина 8 мм</p>	<p>Толщина 8 мм</p>	<p>Толщина: 1600 – 10 мм 2000 – 12 мм 2500 – 16 мм 3150 – 20 мм</p>

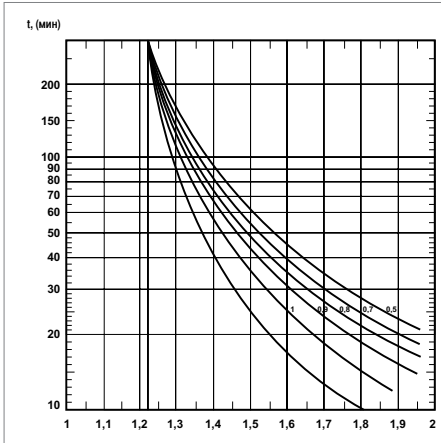
### СХЕМА ВКЛЮЧЕНИЯ ТЕПЛОВОЙ ЗАЩИТЫ для питающего напряжения 220 В (АС)



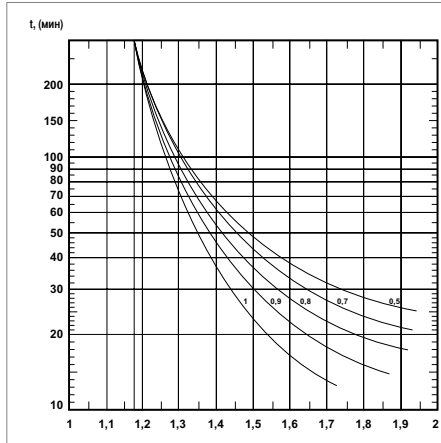
# Характеристики трансформаторов

## Кривые допустимых перегрузок

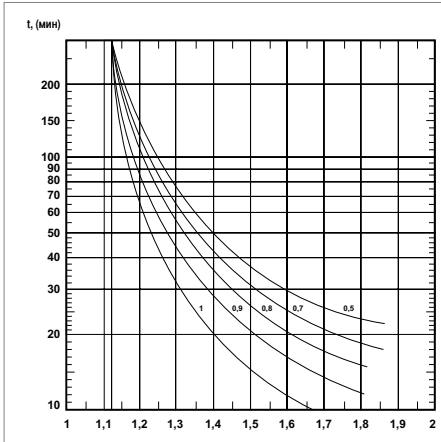
Температура окружающей среды 0 °С



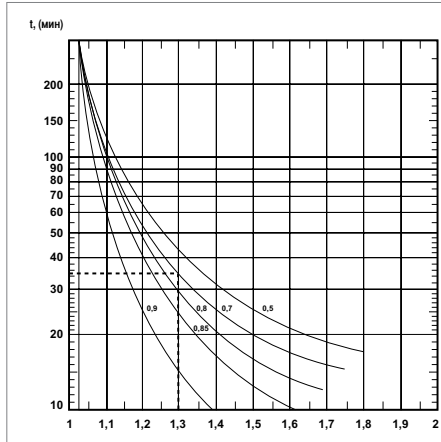
Температура окружающей среды 10 °С



Температура окружающей среды 20 °С



Температура окружающей среды 30 °С



### Аксессуары, входящие в стандартный комплект поставки трансформатора

Описание	Кол-во	Примечание
Контактные площадки ВН	3	Подключение сверху
Контактные площадки НН	4	Подключение сверху
Отпайки Р6В	3	5-ти позиционные
Номинальная табличка	1	
Подъемные уши	4	
Заземляющие контакты	2	
Двунаправленные ролики	4	
Термопары РТ100 в обмотках НН	3	
Отпаячная коробка для сухих контактов	1	

По желанию заказчика возможна комплектация трансформатора различными дополнительными аксессуарами (вентиляторами, тепловыми реле, дополнительными термопарами, шинами для сдвига контактных площадок ВН и НН, виброгасителями и проч.). Для консультации обращайтесь в региональный офис Legrand.

## Опросный лист

для заказа трехфазных сухих распределительных трансформаторов мощностью от 100 до 3150 кВА

### Технические данные

Тип: .....

Номинальная мощность: ..... кВА

Количество: .....

Естественная система охлаждения: AN(C3)

Номинальная частота: 50 Гц

Номинальное напряжение первичной обмотки: ..... кВ

Переключение без возбуждения (ПБВ):  $\pm 2 \times 2,5\%$

#### Напряжение вторичной обмотки:

- между фазами: 400 В

- между фазой и нейтралью: 230 В

Материал обмоток (указать):

Al  Cu

Схема и группа соединения обмоток (указать):

Дуп-11  Другое .....

Напряжение к.з. при 120°C (указать):

6%  Другое .....

### Эксплуатационные характеристики

Максимальная температура окружающей среды: ..... °C

Среднедневная температура окружающей среды: ..... °C

Среднегодовая температура окружающей среды: ..... °C

Минимальная температура окружающей среды: ..... °C

Максимальная высота установки над уровнем моря: ..... м

Класс нагревостойкости обмоток ВН (укажите):

F  Другое .....

Класс нагревостойкости обмоток НН (укажите):

F  Другое .....

Класс нагревостойкости изоляции обмоток:

..... °C

Класс стойкости к воздействию температуры окружающей среды (укажите)

C2  Другое .....

Класс стойкости к воздействию влаги (укажите):

E2  Другое .....

Класс пожаробезопасности (укажите):

F1  Другое .....

### Опции

Защитный кожух

Да  Нет

Степень защиты

IP .....

Блок температурной защиты трансформатора (реле Т-154)

Да  Нет

Напряжение питания реле Т-154, 50Гц

220 В  Другое .....

Принудительная система охлаждения AF25%

Да  Нет

Принудительная система охлаждения AF40%

Да  Нет

Реле управления вентиляторами

Да  Нет

Виброгасящие подставки

Да  Нет

### Дополнительные требования

.....  
.....





