



Источники бесперебойного
питания

N-Power Smart-Vision S (new)
с синусоидальным выходом

1000 / 1500 / 2000 / 3000
1000LT / 2000LT / 3000LT



Руководство пользователя

Версия 1.7

Руководство пользователя

Smart-Vision S (new)

Линейно интерактивные ИБП с синусоидальным
выходным напряжением мощностью 1-3кВА

СОДЕРЖАНИЕ

1. Обзор оборудования. Безопасность	4
2. Принцип работы	6
3. Особенности и функции оборудования.....	8
4. Технические характеристики	13
5. Состав оборудования	13
6. Установка и использование	19
7. Обслуживание.....	23
8. Комплектация	28

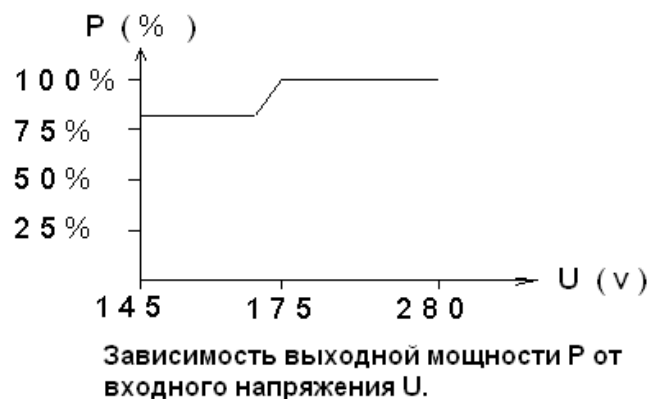
1. Обзор оборудования. Безопасность

Пожалуйста выполняйте следующие основные правила эксплуатации ИБП для обеспечения безопасности:

- Перед использованием источника бесперебойного питания (ИБП), зарядите аккумуляторные батареи (АКБ) не менее 12 часов.
- Если АКБ разряжены или хранятся без подзаряда более трёх месяцев, требуется заряд АКБ в течение не менее 12 часов.
- ИБП спроектирован для питания групп компьютеров, не предназначены для питания нагрузок с большими пиковыми/пусковыми токами (электромоторы, холодильники, лазерные принтеры и др. - в этих случаях обращайтесь в серв. центр.)
- В месте установки должно быть 50см свободного пространства над уровнем экрана ИБП.
- Это нормально если температура корпуса ИБП поднимается до 50⁰С при работе ИБП.
- Не перегружайте ИБП
- Не открывайте ИБП во избежании опасного удара током; обслуживание и замена АКБ должна производиться квалифицированными специалистами.
- Внутреннее замыкание может вызвать электрический удар или пожар. Не ставьте на ИБП и не размещайте рядом сосуды/предметы с любой жидкостью.
- Быстро отключите питание если оборудование работает ненормально.
- Удостоверьтесь, что ИБП не хранится и не эксплуатируется в следующих запрещённых условиях окружающей среды:
 - ◆ Нет хорошей циркуляции окружающего воздуха
 - ◆ Места с большой пылью/грязью (строительной и др.), рядом с воспламеняемыми и др. газами, с материалами и средами.

вызывающими коррозию.

- ◆ Места с температурой вне рабочего диапазона ИБП (выше 40°C или ниже 0°C) и высокой влажностью (выше 90%)
- ◆ Места имеющие попадание прямого солнечного света или вблизи нагревательного оборудования.
- ◆ Места с повышенной вибрацией.
- ◆ Вне помещения.
- При возгорании вокруг ИБП используйте только порошковые огнетушители. Изза опасности электрических ударов, использование жидкостных огнетушителей запрещено
- Размещайте розетки вблизи ИБП, для того чтобы отключить энергию в аварийной ситуации.
- ИБП может обеспечить 100% мощность на выходе если входное напряжение находится в пределах $\pm 25\%$ от номинала. Если выходное напряжение находится вне диапазона $\pm 25\%$ то выходная мощность ИБП приведена на графике ниже :



Предупреждение! ИБП должен быть подключен к Заземлению.

1. Оборудование и ИБП должны быть подключены к Заземлению. При подключении к сети ИБП убедитесь, что ИБП надёжно заземлён.

2. Номинальные параметры розеток должны быть не менее 15Ампер/250Вольт для ИБП 2кВА, 3кВА.
3. **Некорректные действия могут привести к тяжёлым потерям. Пожалуйста, используйте ИБП корректно, согласно этому руководству.**

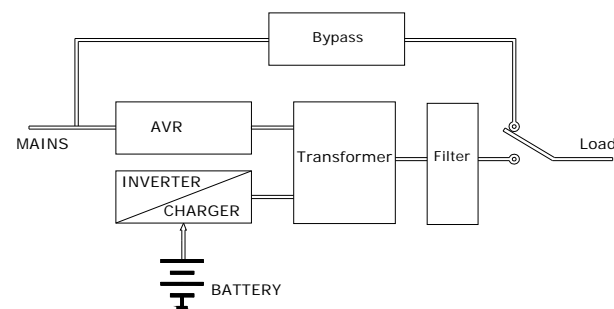
2. Принцип работы

Обозначения:

Bypass- байпас	Battery - батареи
Mains - входная сеть	Transformer - трансформатор
AVR - стабилизатор напряжения	Filter - фильтр
Inverter - инвертор	Load -нагрузка
Charger -зарядное устройство	

2.1 Блок-схема системы

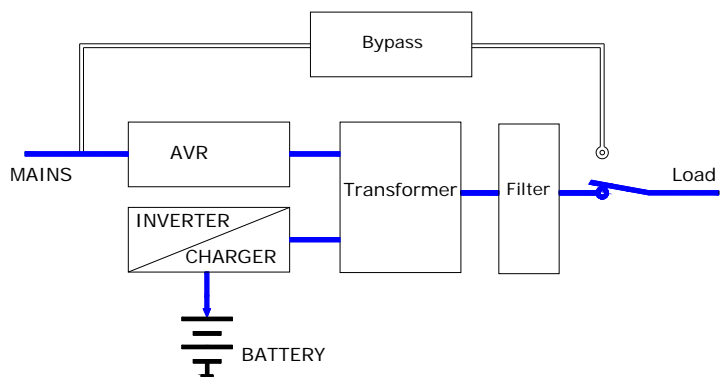
(схема показана в ждущем режиме / режим Байпас)



2.2 Сетевой режим /Mains mode

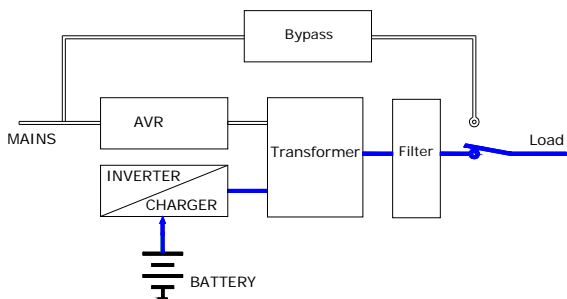
Когда ИБП работает в нормальных условиях (вх. сеть в норме), нагрузка питается от сети через стабилизатор напряжения и фильтр, которые устраняют на нагрузочном оборудовании высокочастотные и

низкочастотные помехи и колебания напряжения присутствующие во входной сети. Группа батарей заряжается от зарядного устройства и затем батареи поддерживаются в режиме полной энергии. Зарядное устройство также защищено стабилизатором и отдельным фильтром.



2.3 Батарейный или инверторный режим /Battery mode

В случае если сеть не в норме то есть напр. во вх. сети отсутствует или находится вне допустимого диапазона, то нагрузка питается от батарей через инвертор и фильтр. В результате нагрузка обеспечивается чистым бесперебойным питанием не зависимо от проблем в сети.



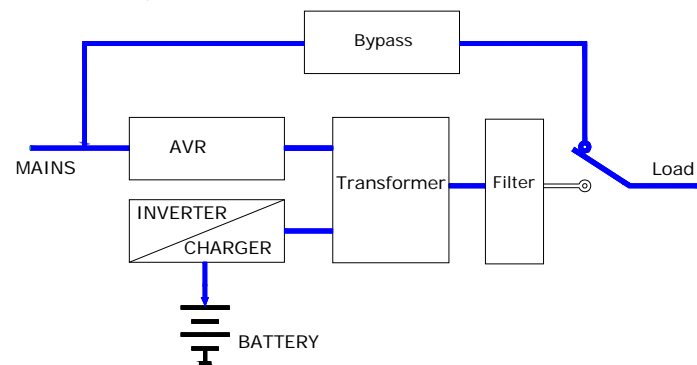
2.4 Режим Байпас.

В Режиме Байпас нагрузка питается напрямую от сети.

Режим Байпас активируется при следующих условиях:

1. Перегрузка;
2. Авария ИБП;

3. При тестировании ИБП и при включении ИБП
Включение/Switch-on: нажмите и удерживайте кнопку ON 3 секунды - ИБП будет работать в режиме мягкого старта и тестирования 15 секунд, затем перейдет в рабочий режим.
4. При отключении ИБП
Отключение/Switch-off: нажмите и удерживайте кнопку ON 3 секунды - ИБП перейдет в режим Байпас



2.5 Батареи и заряд

1. Автоматическая зарядка батарей работает всегда когда ИБП подключен к сети и сеть в норме. Зарядное устройство может зарядить АКБ до уровня 90% в течение 8 часов.
2. Пожалуйста поддерживайте АКБ в полностью заряженном состоянии, - это продлевает как жизнь АКБ так и время разряда.
3. Внутри ИБП расположены электронные элементы и присутствует опасное высокое напряжение, запрещается открывать ИБП неавторизованным людям во избежание аварий и ударов током.
4. При работе с АКБ следуйте этому руководству

3. Особенности и функции оборудования

3.1 Широкий входной диапазон напряжения

Стабилизатор ИБП построен синхронного OnLine регулирования напряжения, с безопасным входным диапазоном 165-275В (опция:

150-275В), это в сильной степени определяет более редкую необходимость в разряде/заряде АКБ, такая более эффективная эксплуатация продлевает жизнь АКБ.

3.2 Функция полного автостарта при наличии напряжения в сети (automatic switch-on function.).

- Подайте входное питание и включите входной выключатель на задней панели ИБП, ИБП запустится автоматически через 15 секунд и подаст стабилизированное питание на нагрузку.
- Если сеть отключена, ИБП будет работать в батарейном режиме до полного разряда АКБ. По завершении разряда батарей ИБП отключится автоматически с долгими звуковыми сигналами.
- Если сеть восстановилась, ИБП включится и перейдёт в рабочий режим - автоматически начнёт заряд АКБ и подаст питание на нагрузку.
- Если вы отключите входной выключатель на задней панели ИБП то старт от сети (и следовательно автостарт при появлении сети) невозможны.

Замечание: функция автостарта активирована во всех ИБП Smart-Vision S (new) по умолчанию.

3.3 Звуковая сигнализация

- ИБП будет давать звуковой сигнал 1 раз в 5 секунд в батарейном режиме если инвертор в норме, по прошествии 40 секунд сигнал отключится автоматически, для того чтобы не беспокоить окружающих.
- Когда энергия АКБ близка к исчерпанию, ИБП даёт звуковой сигнал 2 раз в секунду, для напоминания людям, что батареи разряжены и вскоре ИБП отключится.
- При полном разряде батарей ИБП отключится автоматически для защиты АКБ от переразряда.

3.4 Защитные функции ИБП

- Если перегрузка случилась в сетевом режиме: ИБП даёт звуковой сигнал в течение 60 секунд если перегрузка более 110%, затем он перейдёт на байпас и сигнал выключится. Если нагрузка снизится до

допустимого уровня ИБП вернётся в нормальный рабочий режим.

- Если перегрузка случилась в батарейном режиме: ИБП даёт длинный звуковой сигнал если перегрузка более 110%. Если в течение 60 секунд нагрузка не снизится до допустимого уровня ИБП обесточит нагрузку. После этого пользователь может (после устранения перегрузки на выходе) включить ИБП вручную нажав кнопку ON на передней панели ИБП или дождаться появления вх. сети.
- Слишком большая перегрузка в инверторном режиме - более 125%: ИБП издаёт длительный звуковой сигнал. Если нагрузка не снизилась до допустимого уровня в течение 5 секунд, то ИБП полностью отключается. После этого пользователь может (после устранения перегрузки на выходе) включить ИБП вручную нажав кнопку ON на передней панели ИБП или дождаться появления вх. сети.
- Защита от короткого замыкания в инверторном режиме: если на выходе ИБП произошёл аварийный кратковременный пиковый скачок тока или КЗ, то макс. ток в цепи будет в некоторой степени лимитирован. В зависимости от длительности импульса тока ИБП автоматически отключится полностью через 0....10 миллисекунд. После этого пользователь может (после устранения перегрузки на выходе) включить ИБП вручную нажав кнопку ON на передней панели ИБП или дождаться появления вх. сети. (В сетевом режиме в этом случае как первая защита - сгорит входной предохранитель и ИБП перейдёт в инверторный режим и уже затем отключится по аварии)

3.5 Функция слежения и блокирования фазы

В сетевом режиме, система автоматически отслеживает фазу входного напряжения, для того чтобы выработать синхронизированное с сетью напряжение на выходе инвертора. Система может отследить и понизить пиковые импульсы тока и напряжения случающиеся во время перехода между сетевым и батарейным режимом, для того чтобы вероятность повреждения/аварии свести к минимальному уровню.

3.6 ЖК(LCD) и светодиодные (LED) индикаторы

Жидкокристаллический (ЖК) и светодиодные индикаторы разработаны с

учётом лёгкого интуитивного понимания информации. Пользователь может легко прочесть данные о заряде батарей, мощности нагрузки, так же как и о режимах работы ИБП

3.7 Автоотключение если нагрузка мала в батарейном режиме /Green


Mode. (Опция)

Когда ИБП работает в инверторном (батарейном) режиме, звуковая сигнализация всегда отключается через 40 секунд и в этот же момент ИБП определяет автоматически мощность нагрузки, если мощность нагрузки менее 5%, ИБП воспринимает это как "отсутствие нагрузки" и автоматически отключится через 1 минуту. Функция используется для экономии электроэнергии и ресурса АКБ. По умолчанию функция отключена во всех ИБП.

3.8 Автоопределение выходной частоты

Частота вх. сети может быть 50Гц или 60Гц. Когда ИБП подключают к сети он может автоматически измерить частоту сети, и вых. напр будет выработано с частотой равной частоте сети (50Гц или 60Гц соответственно). Установленное значение сохраняется также в батарейном режиме.

3.9 Мониторинг батарей

Внутренняя программа мониторинга состояния ИБП позволяет детектировать состояние батарей постоянно, если есть неисправности, например кабель цепи АКБ разомкнут или АКБ неисправны, ИБП может определить неисправность и через информационный порт уведомить пользователя о проблеме. Тем не менее ИБП обладает собственными защитными функциями предназначенными для отключения зарядной системы и для перехода в режим Байпас (для ИБП с Байпасом) при аварии/неисправности. Если сеть в норме, нагрузка будет запитана по линии Байпас, на экране появится символ "PWR DN", а также знак  или слово "full".

3.10 Интеллектуальные коммуникационные порты с функцией компьютерного мониторинга.

Эта серия ИБП поддерживает мониторинг через RS232, USB или

SNMP адаптер, ПО мониторинга UPSilon2000 позволяет осуществлять удалённое вкл/откл ИБП, автоматическое сохранение файлов для различных типов систем, таких как: Novell Netware, WINDOWS98 /NT /2000 /ME /2003 /XP /Vista /Windows7 / Windows2008/Windows Small Business Server 2003, Linux, FreeBSD, Mac. Допускается комплектация другим типом ПО.

1. Эта серия ИБП может автоматически определять особенности и условия поведения источников энергии (входной сети и батарей) как в обычных так и в тяжёлых режимах работы (значительные выбросы и провалы в сети, низкий заряд АКБ, перегрузка и др.). Так же ЦП ИБП определяет и измеряет основные рабочие режимы и данные ИБП. Данные отображаются на дисплее и поступают в линию мониторинга.
2. Когда сеть пропала, система начнёт отсчёт "времени автовыключения" то есть интервала от аварии в сети до сохранения и отключения. По прошествии заданного отрезка времени файлы будут сохранены, система будет отключена (свернута), ИБП будет отключен.
3. Можно устанавливать временные отрезки работы ИБП, записывать журнал событий и журнал данных ИБП.

Возможно программно задавать "время автовыключения", а также время включения ИБП и время отключения ИБП.

4. Технические характеристики

Технические характеристики Smart-Vision S (new)

Модель Smart-Vision S	1000	1500	2000	3000	1000 LT	2000 LT	3000 LT
Мощность, кВА / кВт	1.0/0.6	1.5/0.9	2.0/1.2	3.0/1.8	1.0/0.6	2.0/1.2	3.0/1.8
Дисплей							
Панель индикации	ЖК-дисплей, светодиодные индикаторы						
Сетевой режим работы							
Тип нагрузки	ПК, дисплеи, группы ПК, вспомогательное оборудование, другая электронная техника						
Выходное напряжение	220 В ± 10% стандарт 100В/110В/120В/230В/240В +/-10% (опция)						
Входное напряжение	220В+/-25%, 165 - 280 В стандарт 220В+25%/-35%, 145 - 280 В (опция) 100В/110В/120В/230В/240В +/-25%, +25%/-35% (опция)						
Входная частота	45 - 65 Гц (переход в батарейный режим за пределами данного диапазона)						
Входной коэфф. мощн.	98%						
КПД	≥ 96% (в сетевом режиме /mains mode)						
Перегрузочная способность в сетевом режиме	110% - переход в режим Вурасс через 60 с; 120% - переход в режим Вурасс через 30 с; автоматический возврат при нормализации нагрузки						
Короткое замыкание	Защита от КЗ с помощью входного предохранителя						
Инверторный (автономный) режим работы							
Выходное напряжение	220 В ± 5% стандарт 100В/110В/120В/230В/240В +/-5% (опция)						
Выходная частота	50Гц / 60 Гц ± 1% (автоматическое определение)						
Выходной коэффициент мощности	≥ 0.6						
Форма напряжения	Выходное напряжение имеет чистую синусоидальную форму, формируемую ШИМ-инвертором						
Коэффициент гармоник	КНИ ≤ 5% (при линейной нагрузке)						
Время автономной работы на батареях	≥ 10 мин для компьютерной нагрузки (для моделей со встроенными аккумуляторами)			Время автономной работы определяется емкостью внешнего батарейного комплекта			
Время переключения	5 мс - типовое значение (8 мс - максимальное). Из сетевого режима в автономный и обратно						
КПД	≥ 80% (в инверторном режиме /inverter mode)						
Перегрузочная способность в инверторном режиме	110% - отключение через 60 с; 125% - отключение через 5 с						
Короткое замыкание	Система отключится автоматически						
Сигнализация							
Авария сетевого напряжения	Звуковой сигнал 1 раз в 4 с; отключается автоматически через 40 с						
Разрядились батареи	Звуковой сигнал 2 раза в с						
Перегрузка	Звуковой сигнал 1 раз в с или постоянный звуковой сигнал						
Батареи							
Модель Smart-Vision S	1000	1500	2000	3000	1000 LT	2000 LT	3000 LT
Напряжение	24 В	24 В	36 В	48 В	24 В	48 В	48 В
Количество x напряжение / емкость	2×12В /	2×12В /	3×12В /	4×12В /	2×12 В (внешняя батарея)	4×12 В (внешняя батарея)	4×12 В (внешняя батарея)
	7 А·ч	8 А·ч	8 А·ч	8 А·ч	Оптимальная ёмкость: 100Ач Рекомендуемая ёмкость: 42 -		

							200Ач Допустимая ёмкость: любая более 42Ач
Ток зарядного устройства	1.2 А max			12 А max			
Время перезаряда	8 ч до 90% емкости (для стандартных моделей)			8 ч до 90% емк. (для оптимальной ёмкости) В зависимости от ёмкости батарей (для моделей LT)			
Дистанционное управление							
Коммуникационные интерфейсы	RS232 / USB / SNMP (опционально), возможность дистанционного мониторинга, включения / выключения ИБП						
Прочие параметры							
Выходные розетки	IEC 60320 / IEC 320 C13 Конфигурируются по запросам						
Защита от перенапряжения по входу	опция						
ЭМС / EMC	EN62040-2:2006; EN61000-3-2:2006; EN61000-3-3:2008						
Уровень защиты IP	IP20						
Температура окруж. среды.	0 - 40°C						
Допустимая влажность	10 - 90% (без конденсата)						
Акустический шум	≤ 50 дБ (@ 1 м)						
(Tower) Габариты (ШxГxВ), мм	145 x 360 x 215	145 x 430 x 215	190 x 475 x 337	145 x 360 x 215	190 x 475 x 337	145 x 360 x 215	190 x 475 x 337
(Rack) Габариты (ШxГxВ), мм	360 x 438 x 88	360 x 438 x 132	360 x 438 x 88	360 x 438 x 88	360 x 438 x 88	360 x 438 x 88	360 x 438 x 132
(Tower) Упаковочные размеры (ШxГxВ), мм	236 x 427 x 316	240 x 510 x 320	320 x 592 x 462	325 x 450 x 245	320 x 592 x 462	320 x 592 x 462	320 x 592 x 462
(Tower) Масса (нетто), кг	14.5	15.5	18.5	27.0	8.9	13.2	22.5
(Rack) Масса (нетто), кг	15.0	16.0	21.0	26.0	10.5	14.0	17.0
Масса (брутто), кг	15.5	16.5	19.5	28.6	9.6	13.9	23.2

Замечание:

- 1) Индекс LT (Long Time) означает модель с длительным временем автономии (модель имеет усиленное зарядное устройство)
- 2) В таблице выше приведены данные по стандартным моделям и по основным опциям. Возможны так же нестандартные исполнения и опции по заказу.
- 3) Компания Эн-Пауэр оставляет за собой право на модификации оборудования.

5. Состав оборудования

5.1 ЖК/LCD дисплей, индикация, управление

1. Общий вид передней панели ИБП:



2. Описание экрана и светодиодных индикаторов:

- 1) ЖК/LCD экран: отображает входное и выходное напряжения, частоту, уровень заряда АКБ и уровень нагрузки.
- 2) Индикатор Байпаса (оранжевый): индикатор горит если ИБП находится в режиме Байпас; если ИБП в нормальном рабочем режиме - индикатор не горит.
- 3) Индикатор выхода (зелёный): горит когда ИБП работает;
- 4) Индикатор рабочего режима ИБП (зелёный/красный): индикатор зелёный если сеть в норме (сетевой режим работы); индикатор красный если в сети авария (батареиный режим работы)
- 5) Индикатор входной сети (оранж.): этот светодиод горит когда входная сеть в норме;
- 6) “ON/ВКЛ” кнопка старта: для включения ИБП нажмите и удерживайте кнопку более 3 секунд, после 15-секундного тестирования ИБП

подаст питание на нагрузку и перейдёт в нормальный режим работы.

- 7) “OFF/ОТКЛ” кнопка отключения: для отключения ИБП нажмите и удерживайте кнопку более 3 секунд (ИБП перейдёт в режим Байпас)

Внимание! С 04.2014 года ИБП поставляются с новой модифицированной передней панелью, показанной ниже:

Назначение светодиодных индикаторов:

Mains-вх. сеть, Bat.-батареи, Charge-заряд батарей, Вypass-режим байпас, Output-выход ИБП.

Назначение кнопок:

Левая и средняя (одновременное нажатие более 3 сек. до звук. сигнала) - включение ИБП. Включение/автотест занимают около 10сек.

Правая и средняя (одновременное нажатие более 3 сек. до звук. сигнала) - отключение ИБП

Внимание! Для полного отключения ИБП необходимо: отключить ИБП кнопками, отключить входной сети входной кабель ИБП, разомкнуть цепь АКБ (только для LT моделей).

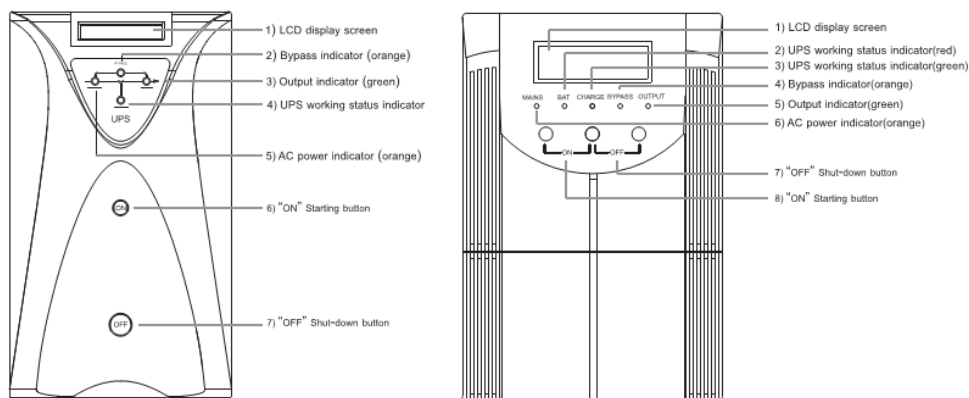
Ниже показан вид панели в сетевом режиме (горят: Mains, Charge, Output):



5.2 Общий вид передней и задней панели ИБП:

5.2.1 Передняя панель ИБП:

Стандартное исполнение (Tower model):

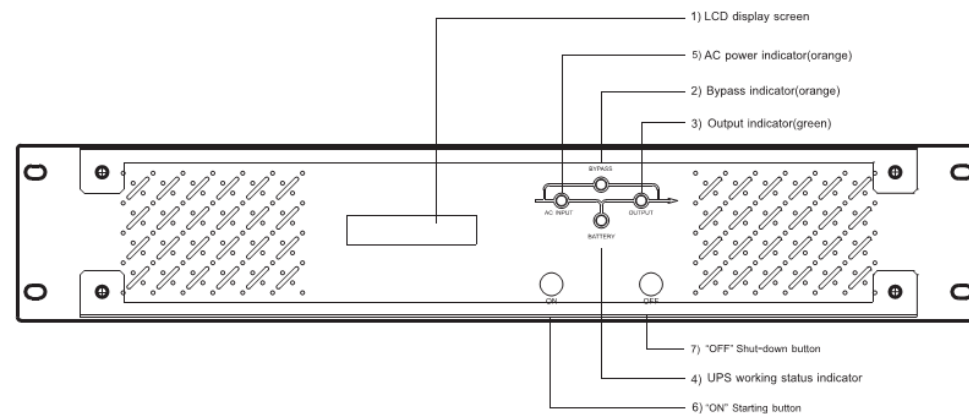


Обозначения:
 1 ЖК(LCD) экран
 2 (оранжевый) Индикатор Байпаса
 3 (зелёный) Индикатор Выхода ИБП
 4 Индикатор рабочего режима ИБП
 5 (оранжевый) Индикатор входа ИБП
 6 ON/Вкл - кнопка включения
 7 OFF/Откл - кнопка отключения

Обозначения:
 1 ЖК(LCD) экран
 2 (красный) Индикатор рабочего режима ИБП (батареи)
 3 (зелёный) Индикатор рабочего режима ИБП (заряд)
 4 (оранжевый) Индикатор Байпаса
 5 (зелёный) Индикатор Выхода ИБП
 6 (оранжевый) Индикатор входа ИБП
 7 OFF/Откл - кнопки отключения
 8 ON/Вкл - кнопки включения (кнопки необходимо нажимать одновременно)

Исполнение для монтажа в стойку (Rack Tower model):

Внимание! Модель Rack Tower не поставляется.



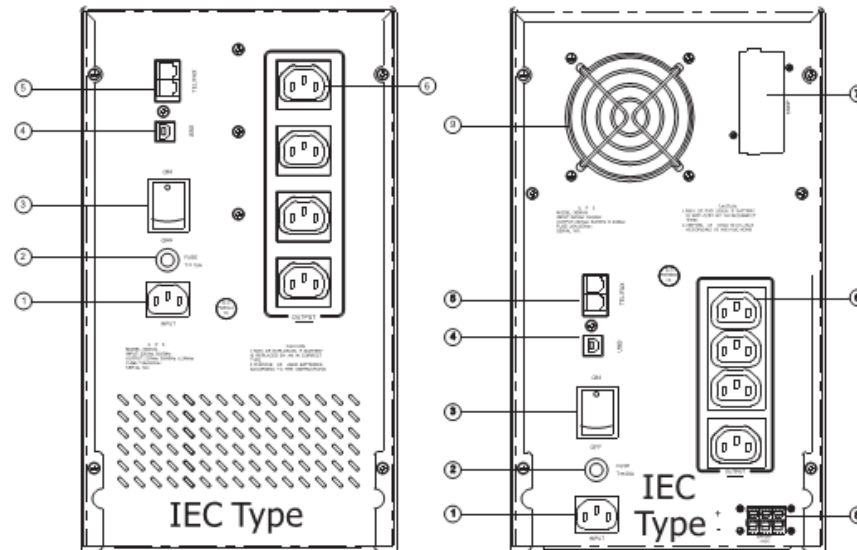
Обозначения: такие же как в левой колонке предыдущей таблицы.

5.2.2 Задняя панель ИБП:

Ниже показано стандартное исполнение с розетками IEC (Розетки Schuko/"Евророзетка", India и др стандартов - опция только по предварительному заказу)

Стандартная модель:

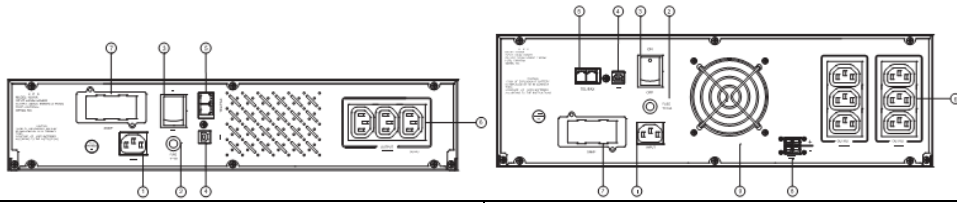
LT модель:



Исполнение для монтажа в стойку (Rack Tower model):

Стандартная и LT модели:

Внимание! Модель Rack Tower не поставляется.



Обозначения:	5 Защитный фильтр RJ11/RJ45 (опция)
1 Сетевой Вход	6 Выходные розетки
2 Предохранитель	7 SNMP-адаптер (опция)
3 Входной сетевой выключатель	8 Батарейный разъём (только LT модели)
4 USB/RS232 порт (опция)	9 Вентилятор (только LT модели)

6. Установка и использование

6.1 Установка оборудования

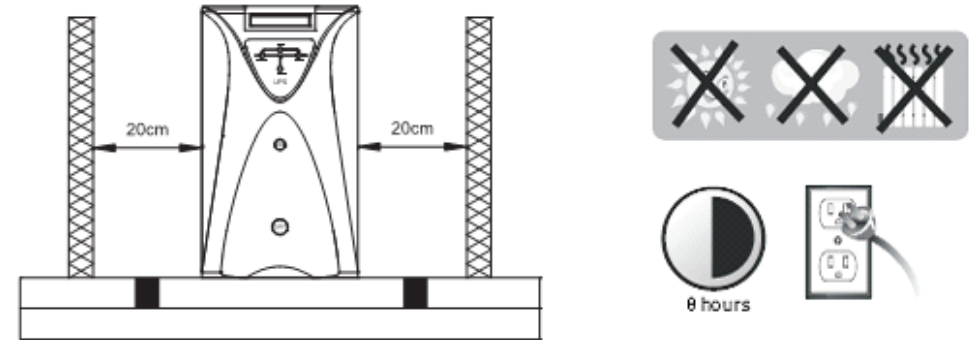
1. Обесточьте и отключите всё оборудование предназначенное для работы в качестве нагрузки ИБП (например компьютер).
2. Проведите расчёт нагрузки - сумма мощностей нагрузок не должна превышать номинальную мощность ИБП.
3. **Поместите ИБП удобное положение в месте с хорошей вентиляцией. Минимально допустимое расстояние от стен и окружающих предметов до вентиляционных отверстий ИБП - 150мм.**
4. Кабели питания нагрузочного оборудования (ПК, дисплеев и т.д.) подключите к выходным разъёмам ИБП. Нагрузки не нуждающиеся в защите и нагрузки с пусковыми токами (холодильник, лазерный принтер и др.) подключите к сети мимо ИБП (если их тоже нужно подключить к ИБП обратитесь в Эн-Пауэр).
5. Подключите входной кабель питания ИБП в сетевую розетку (убедитесь, что Заземление в норме, Фаза, Нейтраль, Земля подключены правильно)

При установке оставляйте свободное пространство вокруг ИБП для вентиляции. Рекомендуемые минимальные требования показаны на рисунке ниже.
Перед использованием ИБП рекомендуется зарядить АКБ в течение не менее 8 часов.

Предупреждение:



Если вы подключаете к ИБП нагрузку имеющую пусковой ток - лазерный принтер, сканер, мотор и т.п., номинальная мощность ИБП снижается. Требуется правильный расчёт нагрузки, иначе возможна авария.



6.2 Включение/отключение ИБП:

1. Если сеть в норме: на задней панели ИБП включите входной клавишный выключатель (положение I), ИБП начнет самотестирование (Байпас временно активирован) и через 15 секунд перейдет в нормальный режим работы. При правильном включении ИБП, индикаторы выхода ИБП и режима ИБП загорятся зелёным светом; индикатор Байпаса не горит. Режим работы ИБП -сетевой. Теперь пользователь может включить ПК и другие нагрузки. При этом необходимо следить за уровнем загрузки чтоб не было перегрузки.
2. Если сеть **не** в норме (старт с батареей или "холодный старт"): сначала на задней панели ИБП включите входной клавишный выключатель (положение I), и затем нажмите на 3 секунды кнопку старта на передней

панели ИБП, ИБП включится начнёт нормальное питание нагрузки от инвертора. Режим работы ИБП - инверторный или батарейный.

Рекомендуется эксплуатация в постоянном режиме для постоянной защиты нагрузки и поддержания АКБ в должном состоянии.

Если ИБП необходимо включать/отключать ежедневно:

- 1) Ежедневный старт: нажмите на 3 секунды кнопку старта ("ON") на передней панели ИБП. через 15 секунд ИБП перейдёт в нормальный рабочий режим.
- 2) Ежедневное отключение: нажмите на 3 секунды кнопку старта ("OFF") на передней панели ИБП. ИБП перейдёт в режим Байпас если сеть в норме (светодиод Байпас горит). Если сеть не в норме - ИБП отключится полностью.

Предостережение:

- 1) При включении системы: сначала включайте ИБП, затем компьютерную нагрузку. При отключении системы: сначала отключайте компьютерную нагрузку, затем отключайте ИБП.
- 2) ИБП может и должен работать постоянно для поддержания АКБ в заряженном состоянии. Если серьёзной необходимости в отключениях нет то отключать его не требуется.
- 3) Если сеть пропала и ИБП перешёл на батареи, пожалуйста сохраните ваши файлы, завершите корректно все работы со всеми ПК и др. нагрузками.

6.3 Процедуры Включения и Отключения для ИБП с длительной автономией (модели LT)

1. Если сеть пропала, ИБП отработал расчетное время в батарейном режиме и отключился, и затем сеть не появляется очень долго, то по истечению 7 дней полностью отключите ИБП:

нажмите кнопку OFF/ОТКЛ на передней панели, и затем отключите выключатель на задней панели ИБП.

2. Если вы вводите в строй ИБП который хранился на складе более 3 месяцев, пожалуйста, перед проверками и эксплуатацией ИБП, зарядите АКБ в течение более 12 часов.

6.4 Установка ИБП с длительной автономией (модели LT)

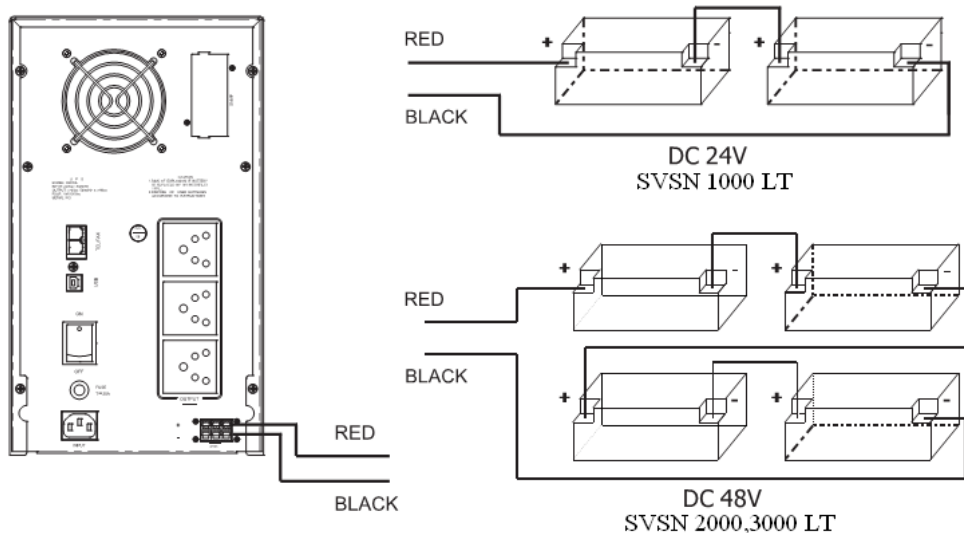
Предупреждение: для гарантии безопасности людей и оборудования, установка ИБП должна производиться только квалифицированными техниками.

1. Сначала соберите батарейный кабинет, подключите батарейный кабель к батарейному кабинету (цвета кабеля: красный=плюс, черный=минус).
2. Вторым этапом пожалуйста, подключите входной кабель ИБП к сети, включите входной выключатель на задней панели ИБП. Теперь используя мультиметр проверьте что **НАПРЯЖЕНИЕ И ПОЛЯРНОСТЬ** в разъёме батарейного кабеля и в батар. разъёме ИБП правильные. Подключите батар. кабель к батар. разъёму ИБП. Замечание: реальное напряжение в батарейном разъёме ИБП (это напряжение зарядного устройства) равно = номинальное напряжение DC линии умножить на 1,15.

Внимание: не путайте данные в инструкции расположенные рядом - число батарей у моделей ИБП LT и не-LT одинаковой мощности -разное.

Замечание: Строго рекомендуется сначала полностью собрать батарейный кабинет и тщательно заизолировать все токоведущие части/батарейные терминалы. Только после этого разрешается подключать АКБ к ИБП и производить запуск ИБП.

Ниже показан пример батарейных сборок различных ИБП:



7. Обслуживание

7.1 Превентивное обслуживание

Превентивное обслуживание системы ИБП может гарантировать надёжную и долгую работу системы; делайте следующие тесты каждый месяц как показано ниже:

1. Отключите ИБП полностью (согл. указаниям в инструкции - см выше)
2. Проверьте что вентиляторы не загрязнены и не заблокированы
3. Проверьте уровень пыли/рязи на всех поверхностях ИБП особенно на вентиляционных решётках. Очистите ИБП.
4. Проверьте надёжность (и фиксацию) подключений входн., выходных и батар. кабелей, проверьте что изоляция кабелей в норме/не повреждена.
5. Проверьте что ИБП и близлежащие стены/предметы не влажные (за счет влажности воздуха, расположенных рядом увлажнителей, кондиционеров, труб и тд.)
7. По согласованию с СЦ рекомендуется 1 раз в 3-12 месяцев (частота чистки зависит от степени загрязненности в помещении) полностью

отключить ИБП (все кабели /сети, нагрузки, АКБ/ отключены), открыть корпус ИБП и очистить ИБП компрессором, аккуратно не касаясь элементов ИБП. Собрать ИБП.

8. Включить ИБП (согл. указаниям в инструкции - см выше)
9. Дайте ИБП поработать 5 минут в батарейном режиме с маленькой тестовой нагрузкой, проверьте что в течение этого времени не появилось никаких посторонних сигналов/знаков аварий. Если они появились - обратитесь в сервисный центр или к поставщику. Если появился сигнал "battery low/АКБ разряжены" проверьте АКБ (см описание теста выше), уровень нагрузки, расчётное время автономии. При необходимости замените АКБ.

7.2 Обслуживание аккумуляторных батарей

В ИБП используются AGM клапаннорегулируемые свинцово-кислотные необслуживаемые герметизированные батареи. Срок эксплуатации может снизиться при плохих условиях окружающей среды, частых разрядах, и при сильных скачках(перепадах) температуры.

Рекомендуемая температура 20-25С. Даже если АКБ не эксплуатируются в тяжёлом режиме, их ёмкость постепенно деградирует. Поэтому, если реальных разрядов нет длительное время, рекомендуется разряжать и заряжать АКБ каждые 3-месяцев.

Для предотвращения преждевременного старения АКБ следуйте следующим указаниям:

- 1) Перед началом эксплуатации полностью включите ИБП и зарядите АКБ в течение 8 часов. Всегда правильно рассчитывайте нагрузку и следите за уровнем нагрузки чтоб избежать неконтролируемых набросов нагрузки и перегрузки ведущих к нештатным отключениям и снижению расчётного времени автономии.
- 2) Зарядите АКБ. Подключите стабильную нагрузку и запишите её

мощность. Отключите сеть, ИБП будет работать в батарейном режиме до полного отключения. Запишите измеренное время автономной работы, для проведения дальнейших проверок/ оценок ёмкости АКБ.

- ◆ Активная мощность потребляемая нагрузкой измеряется в Ваттах [Вт] (watt [W])
 - ◆ Если нагрузочная способность ИБП Smart-Vision S new дана в вольт-амперах (ВА) то нужно умножить её на коэфф. мощности 0,6 для получения нагрузочной способности ИБП в Ваттах (Вт)
 - ◆ Если указан ток потребляемый нагрузкой (Амперы), то активная мощность в "Вт" потребляемая нагрузкой равна произведению тока, номинального напряжения, и коэффициента мощности нагрузки.
 - ◆ Если указана полная мощность нагрузки в "ВА" и коэфф. мощности нагрузки, то активная мощность нагрузки в "Вт" потребляемая нагрузкой равна произведению полной мощности и коэффициента мощности нагрузки.
- 3) В нормальных условиях, срок жизни батареи около 1-2 года. Если температура и частота повторения перезарядов высока, срок жизни будет 0,5-1 год.
- 4) В течение срока работы общая ёмкость батареи снижается. Со снижением ёмкости (например время разряда стало 80% от номинального) увеличивается скорость снижения ёмкости. Поэтому рекомендуется делать общую проверку/обслуживание состояния АКБ каждый месяц.
- 5) Обслуживание батарей для моделей LT (обслуживание жизненно важно для предотвращения обесточивания нагрузки):
- ◆ Чистка батарей (пыль, грязь и др.)

- ◆ Проверка крепости кабельных соединений между АКБ, при необходимости замена кабелей
- ◆ Проверка целостности самих кабелей и изоляции.

Замечание: разрядный тест описанный выше - это простейший (но и самый надёжный) способ оценить ёмкость ваших АКБ. Если необходимо получить более точную информацию о состоянии АКБ следует обратиться в Эн-Пауэр или к поставщику АКБ.

Запрещается эксплуатация ИБП без АКБ (за исключением временного отключения АКБ для горячей замены АКБ в моделях LT)

При замене АКБ необходимо менять все АКБ в цепи. АКБ должны быть одинаковые (из одной партии).

Во избежание поражения электрическим током и аварий прикосновение к токоведущим элементам батарейного кабинета (сборка, ремонт кабинета и т.д.) допускается только если батарейный кабинет полностью отключен от ИБП.

Внимание! Внутри ИБП и в цепи АКБ опасное напряжение. Не вскрывать ИБП без согласования с СЦ. Рекомендуется проведение работ только квалифицированными инженерами.


Клеммы АКБ как и возможные др. токоведущие (например клемные) соединения ИБП должны быть заизолированы и/или защищены от случайного доступа (касания).

7.3 Устранение неисправностей



ИБП может защищать нагрузку с высокой степенью надёжности. Если случатся ненормальные ситуации, рекомендуем Вам обратиться в сервисный центр Эн-Пауэр, для предотвращения увеличения повреждений и проблем. Когда ИБП работает в ненормальном режиме,

вы можете следовать следующей таблице по устранению/выявлению неисправностей. Если проблему решить не удалось, пожалуйста свяжитесь с локальным дистрибьютером или обратитесь напрямую в Эн-Пауэр.

Неисправность	Проблема // Устранение
ИБП не включается	Забыли включить ИБП, забыли подключить вх. кабель АКБ и тп. //проверьте все подключения //правильно запускайте ИБП //проверьте предохранитель
ИБП периодически отключается произвольно	Перегрузка //правильно рассчитайте нагрузку. Проверьте что все нагрузки не имеют пусковых/пиковых токов превышающих номинальные токи.
	АКБ истощены //проверьте АКБ (время автономии)
Сеть в норме, входной выключатель включен, но ИБП не остаётся на сети а переходит на батареи. Звуковой сигнал есть, индикатор входной сети погашен.	Входное напряжение не в норме. Нет напряжения в розетке. Неисправен вх. кабель или розетка. Сгорел входной предохранитель //Правильно подключите вход ИБП. Проверьте тестером входное напряжение. Проверьте нет ли КЗ или перегрузки на выходе перед заменой предохранителя. Отключите и обесточьте ИБП, замените предохранитель (съём крышки предохранителя - отверткой против часовой стрелки)
АКБ не заряжаются. Сетевой режим в норме, батарейный режим не работает.	ИБП не включен полностью или АКБ не заряжены, или подключены некорректно //правильно включите ИБП Для моделей LT - проверьте тип подключения, ёмкость, количество, АКБ.
	Зарядное устройство неисправно //требуется ремонт ЗУ

Нагрузка обесточивается при переходе в батарейный режим или время автономии меньше расчётного.	Батареи неисправны //замените батареи
	Батареи сильно разряжены // Когда сеть в норме, включите ИБП. Зарядите батареи более 10 часов.
ИБП не включается. При включении ИБП издаёт звуковой сигнал 60 секунд, затем ИБП переходит на байпас, если сеть в норме. Или при этом отключается полностью <Если сети нет>	Перегрузка //Проверьте что нет перегрузки, устраните перегрузку
	Неправильное подключение //проверьте что вх и вых, АКБ подкл правильно. Любые защитные устройства (пилоты, фильтры, грозозащита, стаб. и др) требуется подключать до ИБП. Замыкание Нейтрали и Земли в нагрузке запрещено. Объединение входных и выходных Нейтралей(Фаз) запрещено
ИБП мгновенно отключается при переходе в батарейный режим. Если сеть подключена, ИБП остаётся в режиме Байпас. На экране есть символы “PWR ON” “  ” или “Fault”	Батареи неисправны или истощены. Батареи подключены неправильно (модели LT), цепь батарей разомкнута. //Правильно подключите или замените АКБ
	Батареи сильно разряжены // Зарядите батареи

8. Комплектация

1. ИБП: 1 блок;
2. Руководство пользователя: 1 копия;
3. Гарантия : 1 копия или гарантия в составе руководства пользователя
4. Батарейный кабель: 1 кабель (Только для моделей LT);
5. Опции (если заказаны опции)
6. Комплект мониторинга  (//Диск и коммуникационный кабель/ только для моделей с портом RS232/U

V7_доб.инф. user manual new от 280514 (090614)

Гарантийный талон

Настоящее гарантийный талон дает Вам право на проведение бесплатного ремонта оборудования специалистами сервисного центра компании "Эн-Пауэр" или других сертифицированных компанией "Эн-Пауэр" сервисных компаний в течение гарантийного срока.

Тип оборудования: (указывается тип оборудования)	Источник бесперебойного питания (ИБП)
Компания-производитель: (указывается компания-производитель)	N-Power (ООО "Эн-Пауэр")
Марка оборудования: (указывается марка оборудования, Part #)	
Заводской номер оборудования: (указывается заводской № оборудования, S/N)	
Дата передачи оборудования заказчику:	
Дата окончания гарантии:	
Подпись ответственного за отгрузку сотрудника:	

Печать / штамп
компании-продавца

Гарантия на аккумуляторные
батареи 6 месяцев .

Условия гарантии

1. Гарантийный ремонт оборудования осуществляется при наличии у заказчика полностью заполненного гарантийного талона.
2. Доставка оборудования в сервисный центр компании "Эн-Пауэр" и обратно, к месту эксплуатации, а также выезд сервисного инженера для проведения работ за пределы г.Москвы, осуществляется силами или за счёт потребителя, если иное не оговорено в других соглашениях/инструкциях по эксплуатации оборудования.
3. Гарантийные обязательства не распространяются на материалы и детали, считающиеся расходными в процессе эксплуатации.
4. В исполнении гарантийных обязательств заказчику может быть отказано в следующих случаях:
 - a. при отсутствии на оборудовании серийного номера, соответствующего указанному в гарантийном талоне или других соглашениях
 - b. при наличии механических повреждений и дефектов, вызванных нарушением правил транспортировки, хранения и эксплуатации
 - c. при обнаружении несоответствий правилам и условиям эксплуатации, предъявляемым к оборудованию данного типа
 - d. при обнаружении повреждения заводских пломб (если таковые имеются)
 - e. при обнаружении внутри корпуса посторонних предметов и веществ, независимо от их природы, если возможность подобного не оговорена в технической документации или других инструкциях по эксплуатации
 - f. если отказ оборудования вызван действием факторов непреодолимой силы (последствиями стихийных бедствий) или действиями третьих лиц
 - g. если установка и пуск оборудования, в технической документации которого или других соглашениях была указана необходимость участия сертифицированного сервис-инженера, производились с нарушением данного требования
 - h. при выявлении попыток самостоятельного ремонта Заказчиком или модификаций, произведенных Заказчиком.
5. Компания "Эн-Пауэр" не несет ответственность перед заказчиком за прямые или косвенные убытки, упущенную выгоду или другой ущерб, возникший в результате отказа приобретенного в компании "Эн-Пауэр" оборудования.

Подпись заказчика: _____

При проведении гарантийного ремонта гарантийный срок продлевается на время, равной суммарной продолжительности выполнения гарантийных обязательств.